

LM시스템의 메인テナンス 프리를 위한 또 다른 솔루션

# LM시스템 고체 윤활 씬 KZ-SEAL



LM시스템 KZ-SEAL

## KZ-SEAL이란?

KZ-SEAL은 삼익THK가 독자 개발한 고체 형태의 윤활씬으로써 보다 광범위한 사용 조건에 대응 가능합니다. KZ-SEAL은 LM시스템의 메인テナンス 프리를 실현하기 위한 새로운 윤활 솔루션입니다.

### ▶ KZ-SEAL의 특징

KZ-SEAL은 폴리에틸렌 메인 베이스에 윤활유가 다량 함유된 특수소재를 사용하고 있습니다. KZ-SEAL은 LM가이드 및 볼나사 등의 전동면(구름면)과 상시 접촉하며 LM시스템에 필요한 유막을 형성하여 장기 메인テナンス 프리를 제공합니다. 주요 특징은 아래와 같습니다.

#### ▶ 콤팩트

별도의 외부 고정 장치 없이 LM가이드 및 볼나사(너트)에 직접 설치하므로써 콤팩트화를 실현하였습니다.

#### ▶ 뛰어난 내구성

KZ-SEAL은 각종 원료의 배합 과정을 거쳐 가장 뛰어난 배합량을 찾았습니다. 그 결과 뛰어난 내구성과 윤활성을 확보할 수 있었습니다.

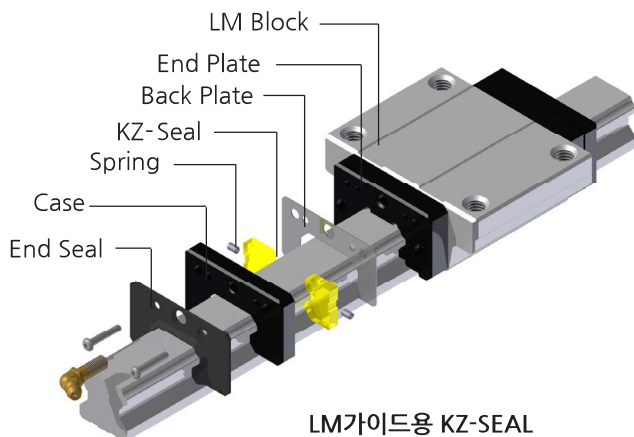
#### ▶ 완벽한 호환성

KZ-SEAL은 HSR, SHS, SR, SSR, SRS 등 LM가이드(국산)와 BNK등의 볼나사 너트에 별도 수정 없이 부착 가능합니다. 또한 유지보수가 간편합니다. 기존 LM블록, 볼나사 너트의 옵션과 호환성이 있어 "블록, 너트"의 각종 옵션과 병행하여 사용가능합니다. ※ 호환 씬은 [주의 사항]을 참고해 주십시오.

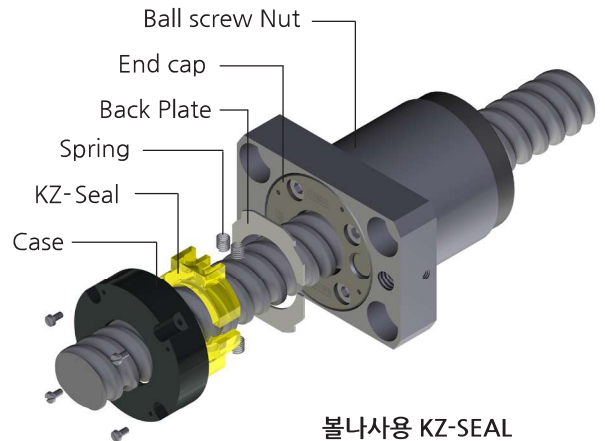
#### ▶ 다양한 환경에 적용

KZ-SEAL은 주요 성분으로 무해한 원료를 채택함으로써 의료기기, LCD, 반도체 장비, 각종 산업 기기 등 LM 시스템 윤활이 필요한 모든 곳에 적용 가능합니다.

### ▶ KZ-SEAL의 구조

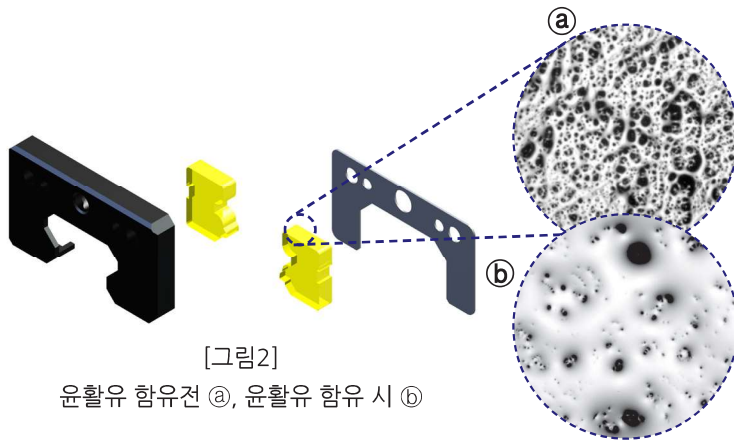


LM가이드용 KZ-SEAL



볼나사용 KZ-SEAL

## ▶ KZ-SEAL의 주요 성분



### [폴리에틸렌]

식품포장지 등에 사용되는 인체에 무해한 원료로써 KZ-SEAL의 주요 Base입니다.

### [파라핀유]

각종 산업 및 민생분야에 널리 사용되는 윤활유를 KZ-SEAL의 주요 원료로 채택함으로써 다양한 분야에 적용 가능하도록 하였습니다.

## ▶ KZ-SEAL 적용에 따른 효과

### ■ 적은 윤활제의 소비

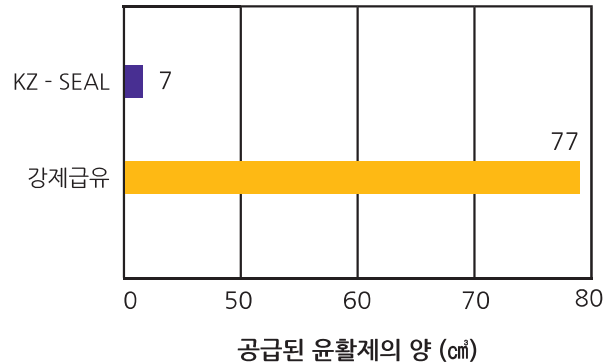
KZ-SEAL을 부착하면 강제윤활 대비 약 10배 정도 윤활제 소비가 감소하며 경제적입니다.

[시험 조건]

호칭형번	HSR30	
속도	60m/min	
윤활(급지)	강제급유	초기급유 + KZ-SEAL
주행거리	1000km	

※ 초기급유 약 7cc가 포함된 상태에서의 주행거리 입니다.

[시험 결과]



### ■ 주행수명 시험 中

KZ-SEAL의 주행 수명을 확인하기 위해 내구수명시험을 실시하고 있습니다.

KZ-SEAL의 성능을 검증하기 위하여 아래의 조건으로 내구수명시험을 실시하였습니다.

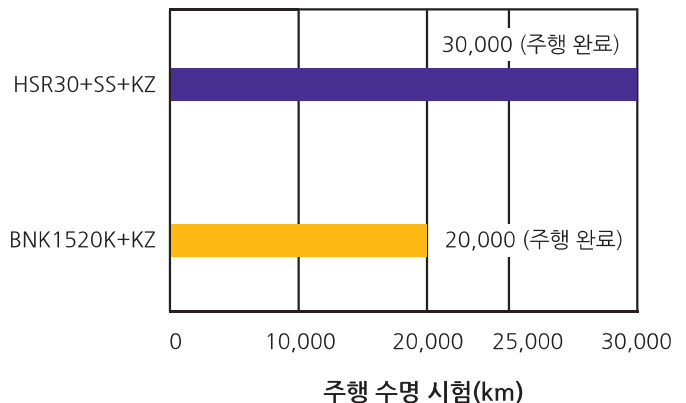
※ 목표 거리 LM가이드 (30,000Km), 볼나사 (20,000Km) 이상 없이 주행 완료

[시험 조건]

항목	LM가이드	볼나사
형번	HSR30R(보통급)	BNK1520K
부하하중	무부하	
최대속도	150 m/min	80 m/min (4,000rpm)
스트로크	2,000mm	340mm
윤활(급지)	초기 급유	
결과	특이사항 없음	

※ 상기TEST 결과는 펌사 내부 조건으로 실시된 결과 값입니다. 사용환경, 사용조건 등에 따라 결과 값이 상이할 수 있습니다.

[시험 결과]



## ▶ 주문 가능 형번

### [LM가이드 KZ-SEAL]

단위 : gf

형번	9		12		15		20		25		30		35		45		55		65	
	주문	저항값	주문	저항값	주문	저항값	주문	저항값	주문	저항값	주문	저항값	주문	저항값	주문	저항값	주문	저항값	주문	저항값
HSR	-	-	-	-	○	263	○	441	○	391	○	332	○	390	○	294	★	-	★	-
SR	-	-	-	-	○	193	○	409	○	285	○	297	○	952	-	-	-	-	-	-
SHS	-	-	-	-	○	425	○	439	○	582	○	379	○	198	○	319	○	1200	★	-
SSR	-	-	-	-	○	320	○	362	○	632	○	661	○	1068	-	-	-	-	-	-
SRS	○	92	○	141	○	145	-	-	-	-	-	-	-	-	-	-	-	-	-	-
SRS (WIDE)	○	69	○	86	○	105	-	-	-	-	-	-	-	-	-	-	-	-	-	-

### [볼나사 KZ-SEAL]

단위 : N.mm

형번	1205K-2.6		1210K-2.6		1505K-2.6		1510K-2.8		1510K-5.6		1520K-1.5	
	주문	저항값	주문	저항값	주문	저항값	주문	저항값	주문	저항값	주문	저항값
BNK	○	2.9	○	3	○	8.2	○	5	○	12	○	9

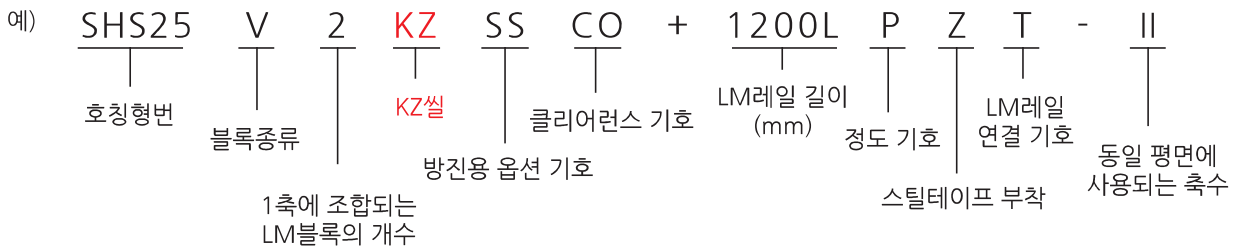
형번	1520K-3		2010K-2.5		2020K-1.8		2020K-3.6		2520K-1.8		2520K-3.6	
	주문	저항값	주문	저항값	주문	저항값	주문	저항값	주문	저항값	주문	저항값
BNK	○	9	○	6	○	14	○	24	○	13	○	22

- ※ LM가이드 KZ-SEAL 설치저항 값은 LM가이드 KZ-SEAL만 2매 부착, AFB 그리스 도포 상태에서 측정되었습니다.
- ※ 볼나사 KZ-SEAL의 설치저항 값은 볼나사 KZ-SEAL 2매 부착, 무급유 상태에서 측정되었습니다.
- ※ 설치저항 값은 주변 분위기, 환경 등에 따라 편차가 발생할 수 있습니다.
- ※ KZ-SEAL은 2EA = 1SET를 사용을 권장합니다. 주문 시 SET품 으로 출하됩니다.
- ※ ★는 판매 예정품입니다.
- ※ 보다 상세한 내용에 대해서는 폐사에 문의해 주십시오.

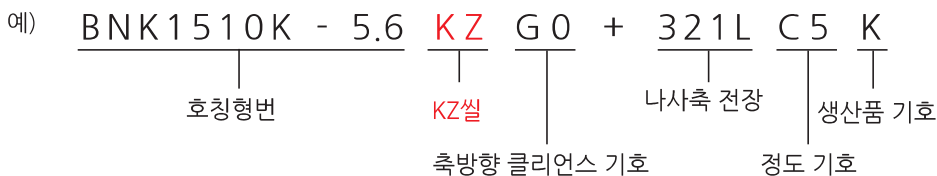
## ▶ 호칭 형번의 구성 예

KZ-SEAL의 주문 시 아래 형번을 참고하여 주시기 바랍니다.

### [LM가이드 KZ-SEAL]



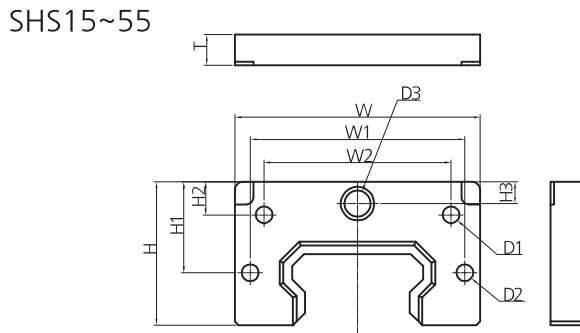
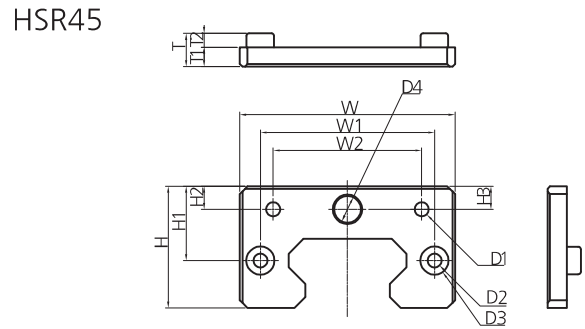
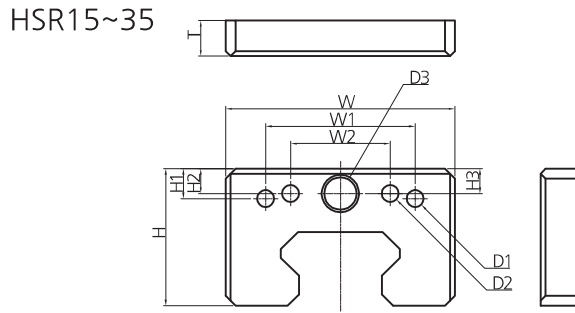
### [볼나사 KZ-SEAL]



주) LM가이드의 경우 호칭 형번에서 1세트는 1축 조합을 의미합니다.

(2축 평행사용의 경우 필요한 수는 최저 2세트가됩니다. 또한 고체윤활설 KZ-SEAL에는 니플 장착이 가능합니다.)

## ▶ LM가이드 KZ-SEAL 치수표



### HSR15~35 치수표

단위 : mm

호칭 형번	외형치수			기타치수									
	W	H	T	W1	W2	H1	H2	H3	적용볼트	D1	D2	D3	그리스 니플
HSR15	32	18.8	7.2	25	16	2	2.8	3.8	M2.6x12L	Ø2.4	Ø3	Ø4.2	PB1021Bx12L
HSR20	42	23.7	7.2	34	22	4.2	4.2	4.2	M2.6x12L	Ø3.4	Ø3	Ø6.5	B-M6Fx15L
HSR25	46	27.5	7.2	30	20	6	5	5	M3x14L	Ø3.4	Ø3.4	Ø6.5	B-M6Fx15L
HSR30	58	33	7.6	40	28	7	7	6	M3x14L	Ø4.5	Ø3.4	Ø6.5	B-M6Fx15L
HSR35	68	37.6	7.6	40	22	8	7	7	M4x14L	Ø4.5	Ø4.5	Ø7	B-M6Fx15L

### HSR45 치수표

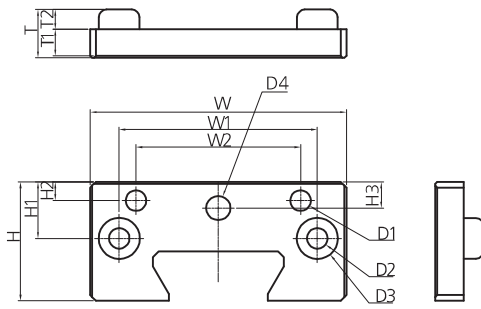
호칭 형번	외형치수					기타치수										
	W	H	T	T1	T2	W1	W2	H1	H2	H3	적용볼트	D1	D2	D3	D4	그리스 니플
HSR45	84	47.5	13	7.6	5.4	68	58	29	9	9	M5x30L	Ø5.5	Ø5.5	Ø11	Ø10.5	B-PT1/8x16L

### SHS15~55 치수표

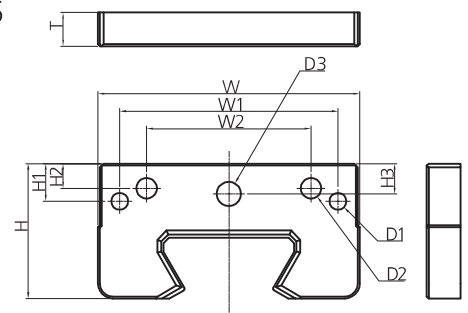
호칭 형번	외형치수			기타치수									
	W	H	T	W1	W2	H1	H2	H3	적용볼트	D1	D2	D3	그리스 니플
SHS15	31.8	19.7	8	28.3	22.4	12.95	2.7	4.2	M2.0x14L	Ø2.4	Ø2.4	Ø5.5	PB1021Bx14L
SHS20	41	23.4	8.2	35.5	27.6	14.15	5.5	4.5	M2.6x12L	Ø3	Ø3	Ø7	B-M6Fx15L
SHS25	45	28	8.2	38	38	17.05	6.9	5.3	M3x14L	Ø3.5	Ø3.5	Ø7	B-M6Fx15L
SHS30	55.6	32.8	8.2	49	44	20.55	8.8	5.8	M3x28L	Ø3.5	Ø3.5	Ø7	B-M6Fx15L
SHS35	65.6	38.3	8.2	57.4	50	24.3	8.8	5.8	M4x25L	Ø4.5	Ø4.5	Ø7	B-M6Fx15L
SHS45	82	48.25	8.4	70.2	64.6	30.7	10.7	7.7	M4x28L	Ø4.5	Ø4.5	Ø10.5	B-PT1/8x16L
SHS55	95	54.8	15	84	68	36	10.5	8.5	M5x40L	Ø5.5	Ø5.5	Ø10.5	B-PT1/8x24L

## ▶ LM가이드 KZ-SEAL 치수표

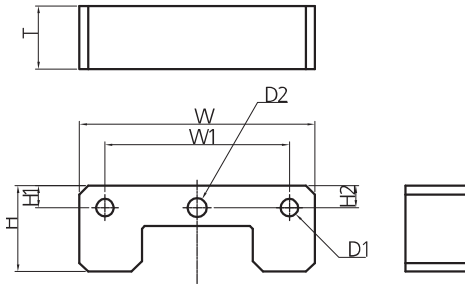
SR15~35



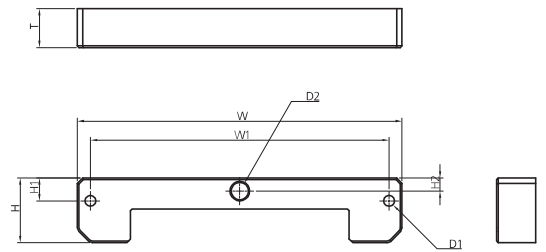
SSR15~35



SRS9XM~15M



SRS9~15W (WIDE)



SR15~35 치수표

단위 : mm

호칭 형번	외형치수					기타치수										
	W	H	T	T1	T2	W1	W2	H1	H2	H3	적용볼트	D1	D2	D3	D4	그리스 니플
SR15	33	16.4	9.6	7.2	2.4	24	22	7.4	2.5	5.1	M2.6x18L	Ø3.4	Ø3	Ø5.5	Ø4.2	PB1021Bx12L
SR20	40.6	19	10.6	7.2	3.4	31	25	9.5	3.3	5.2	M3x18L	Ø3.4	Ø3.4	Ø7.2	Ø6.5	B-M6Fx11L
SR25	47	21.9	10.6	7.2	3.4	36	29	10.05	3.8	5.8	M3x20L	Ø3.4	Ø3.4	Ø7.2	Ø6.5	B-M6Fx15L
SR30	58.6	28.45	11.5	7.2	4.3	44	42	14.85	4.15	7.15	M4x20L	Ø4.5	Ø4.5	Ø9.5	Ø6.5	B-M6Fx15L
SR35	68.5	31.8	12.9	7.6	5.3	53	44	15.1	5	7	M5x25L	Ø5.5	Ø5.5	Ø11	Ø6.5	B-M6Fx15L

SSR15~35 치수표

호칭 형번	외형치수				기타치수										
	W	H	T	W1	W2	H1	H2	H3	적용볼트	D1	D2	D3	그리스 니플		
SSR15	34	19.25	8.2	28.4	20.5	5.95	4.45	4.25	M2.6x14L	Ø3	Ø3.2	Ø4.5	PB1021Bx14L		
SSR20	42	21.75	8.55	35.5	25	6.35	3.95	5.25	M3x14L	Ø3.5	Ø3.5	Ø6.5	B-M6Fx15L		
SSR25	48	25.79	8.45	39	29	7.1	4.6	5.6	M3x14L	Ø3.5	Ø3.5	Ø6.5	B-M6Fx15L		
SSR30	60	32.1	8.55	48	35	9.2	8.6	7.6	M3x18L	Ø3.5	Ø4.5	Ø6.5	B-M6Fx15L		
SSR35	70	36.1	9.05	58.4	44	10.1	6.6	8.1	M4x18L	Ø4.5	Ø5.5	Ø6.5	B-M6Fx18L		

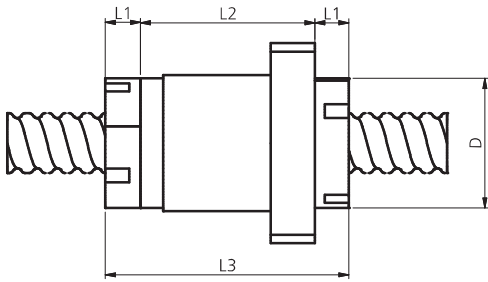
SRS9XM~15M / W (WIDE) 치수표

호칭 형번	외형치수			기타치수							
	W	H	T	W1	H1	H2	적용볼트	D1	D2	그리스 니플	
SRS9XM	19.8	8	7.2	15.8	1.9	1.9	M1.6x10L	Ø1.8	Ø2	-	
SRS12M	26.8	9.8	7.2	21	2.5	2.5	M1.6x10L	Ø2	Ø2.2	-	
SRS15M	31.8	11.9	7.2	27	4.2	2.4	M2.0x12L	Ø2.5	Ø3.4	PB107x11L	
SRS9W	29.8	8	7.2	16	1.6	1.7	M1.6x10L	Ø1.8	Ø2	-	
SRS12W	39.6	9.8	7.2	33	2.5	2.5	M1.6x10L	Ø2	Ø2.2	-	
SRS15W	59.8	11.9	7.2	55	4.2	2.4	M2.0x12L	Ø2	Ø3.2	PB107x11L	

※ HSR, SHS #55~65 형번은 폐사에 문의해 주십시오.

## ▶ 볼나사 KZ-SEAL 치수표 (NEW)

단위 : mm



BNK1205K-2.6 ~ 2520K-3.6

호칭형번	KZ씰 길이	KZ씰 외경(Ø)	너트 길이	KZ씰 장착 치수	
	L1	D	L2	L3	
BNK	1205K-2.6	8.5	22.8	40	57
	1210K-2.6	8.5	22.8	39	56
	1505K-2.6	8.5	32.4	29.5	46.5
	1510K-2.8	8.5	32.4	44	61
	1510K-5.6	8.5	32.4	44	61
	1520K-1.5	14.5	31.5	45	74
	1520K-3	14.5	31.5	45	74
	2010K-2.5	8.5	42	46	63
	2020K-1.8	14.5	38	52	81
	2020K-3.6	14.5	38	52	81
	2520K-1.8	14.5	46	53	82
	2520K-3.6	14.5	46	53	82

## ▶ KZ-SEAL 사용상의 주의

### [일반 사용상 주의 사항]

#### 1. 사용온도범위

- 최고사용온도 50℃ / 순간최고사용온도 80℃입니다.
- 최고온도가 넘지 않는 범위에서 사용해 주십시오.
- 수지의 열화에 따른 성능저하가 발생할 수 있습니다.
- ※ KZ-SEAL의 성능 보증 기간은 1년입니다.

#### 2. 접촉금지약품

- 신나, 에테르 등 탈지성 유기용제를 병행하여 사용하지 말아 주십시오.
- 성능 저하의 원인이 될 수 있습니다.
- ※ 수성절삭유, 유성절삭유, 그리스 등은 접촉하여 사용해도 무방합니다.

#### 3. 장착 조건

- LM가이드 : 표준 사양 개수는 LM블록 한쪽에 하나씩(LM블록당2개)입니다.  
또한 KZ-SEAL 사용시 마찰에 의해 습동저항이 다소 증가 할 수도 있습니다.
- 볼나사 : 표준 사양 개수는 볼나사 너트 한쪽에 하나씩(볼나사너트당2개)입니다.  
또한 KZ-SEAL 사용시 마찰에 의해 마찰토크가 다소 증가 할 수도 있습니다.
- 사용환경이나 조건에 따라 사용 개수를 검토해 주십시오.  
표준사양으로 LM블록, 볼나사에 그리스를 주입하여 출하하고 있습니다.(요구사양에 따라 그리스 변경 가능)

#### 4. 장착위치

- LM가이드 : 블록의 엔드씰과 엔드플레이트 사이에 장착하여 출하됩니다.
- 볼나사 : 볼나사 너트의 앤드캡 외부에 장착하여 출하됩니다.

### [제품보관에 대해]

- 기본 상온 (≤30℃)에서 직사광선 등을 피해 보관해 주십시오.
- ※ 30℃이상 장기 보관 시 오일 침출 과다로 제품 성능(열화)에 문제가 발생할 수 있습니다.

### [각종 SEAL과 호환성]

- KZ-SEAL은 삼익THK의 표준 씰과 호환성이 있습니다. 특수 씰의 적용은 삼익THK에 문의 주십시오.  
(LaCS, LiCS, 금속 스크레이퍼 등과 병행 사용은 문의 부탁드립니다.)