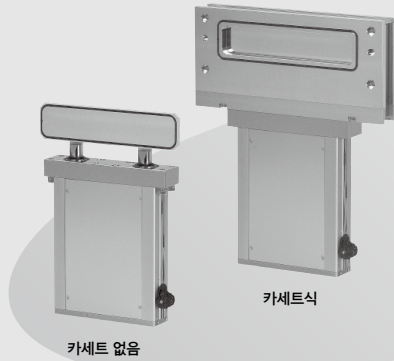


# 슬릿 밸브

## XGT Series



200mm 웨이퍼 대응 타입



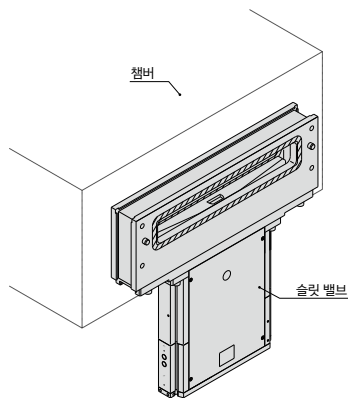
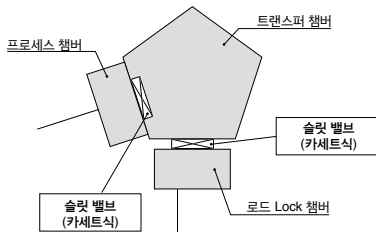
300mm 웨이퍼 대응 타입

■ **저발진**  
L모션

■ **End Lock 기구부착**  
비상 정지시의 게이트 열림상태 및 닫힘상태 유지가 가능

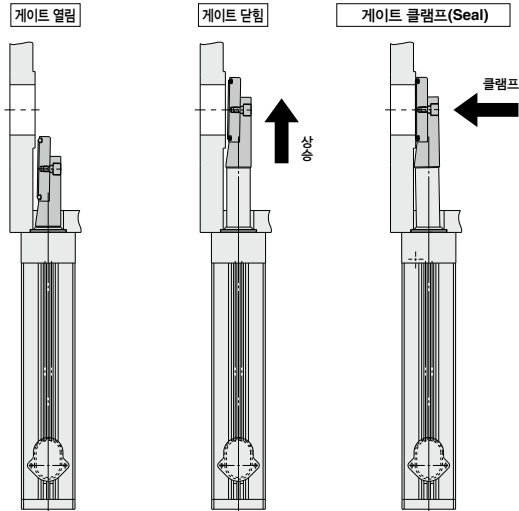
■ **수명 200만회**  
※당사 테스트 조건에 따름.

반도체 장치 등에 로드 Lock 챔버와 트랜스퍼 챔버  
및 트랜스퍼 챔버와 프로세스 챔버간의  
블럭디스크에 적용되고 있습니다.



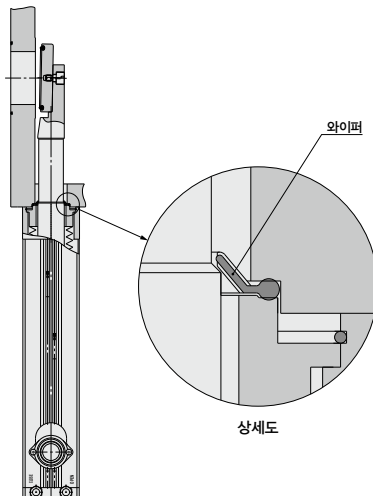
## L모션 구조

게이트 상승·하강의 직선작동과 게이트 개폐의 클램프 작동의 2단작동 구조



## 벨로스 보호구조 채용

와이퍼를 채용하여 웨이퍼 파손 등에 의한 이물질 침입 감소



# 슬릿 밸브 XGT Series



## 형식표시방법

**XGT 22 2 - 46236 - 1 C**

고진공  
슬릿 밸브

밸브 사이즈

기호	축수	대용 웨이퍼 사이즈
22	2축 벨로스	200mm
31	1축 벨로스	300mm

오토스위치 및  
커넥터(아래표 참조)

게이트 O-ring 재질

기호	재질
1	FKM
2	Kalrez® 4079*1
F1	FKM*2
F2	Kalrez® 4079*1, 3, 4

\*1 Kalrez® 4079는 E. I. du Pont de Nemours and Company 또는 그 계열사의 등록 상표입니다.

\*2 표준 FKM 동등 사양: 디서 제음 진공 가스 접촉부의 O-ring도 동등 사양입니다.

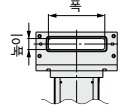
\*3 게이트 O-ring 이외의 진공 가스 접촉부의 O-ring이 표준 FKM 동등 사양입니다.

\*4 XGT221-□-F2□는 존재하지 않습니다.

열림창 치수

기호	높이×폭(mm)	대용 웨이퍼 사이즈
3222 <sup>3)</sup>	32×222	200mm
46236	46×236	200mm
50336	50×336	300mm

주) 카세트식 Half MESK 및 카세트식 Full MESK의 설정은 없습니다.



밸브 형식

기호		1	2	3	4
		카세트 없음	카세트식 표준	카세트식 Half MESK	카세트식 Full MESK
대용 웨이퍼 사이즈	200mm	●	●	●	●
	300mm	●	●	●	—

표시기호



주문제작사양

(상세는 P.534를 참조하여 주십시오.)

카세트 없음



200mm 웨이퍼 대용 타입



300mm 웨이퍼 대용 타입

카세트식



200mm 웨이퍼 대용 타입



300mm 웨이퍼 대용 타입

오토스위치 및 커넥터표

기호	오토스위치	커넥터
무기호	없음	—
A		리드선 : 0.5m(커넥터 없음)
C	D-A93 (개폐 2개 부착)	멀티커넥터 부착 주1) (C016 30C006 10012: AMP제품)
F		D서브 커넥터 부착 주2) (CDE-9PF05 : 히로세 전기제품)

주1)접속 커넥터(암놈형)은 AMP 제품 C016 30D006 10012의 사용을 추천합니다.

주2)접속 커넥터(암놈형)은 히로세 전기제품 CDE-9SF05의 사용을 추천합니다.

## 사양

형식		XGT22□-32222	XGT22□-46236	XGT31□-50336
웨이퍼 사이즈 mm		200		300
개구창치수(높이×폭) mm		32×222	46×236	50×336
축수		2		1
사용환경압력 <sup>주1)</sup> Pa(abs)		대기압~10 <sup>-6</sup>		
작동차압 kPa		40이하		
조작압력 MPa(G)		0.45~0.6		
내부누설 <sup>주2)</sup> Pa·m <sup>3</sup> /s	O-ring : FKM	6.5×10 <sup>-10</sup>		
	O-ring : Kalrez <sup>®</sup>	6.5×10 <sup>-9</sup>		
역압시 내부누설 <sup>주2)</sup> Pa·m <sup>3</sup> /s [역압력 : 0.1MPa(abs)이하]	O-ring : FKM	6.5×10 <sup>-8</sup>		
	O-ring : Kalrez <sup>®</sup>	6.5×10 <sup>-7</sup>		
외부누설 <sup>주2)</sup> Pa·m <sup>3</sup> /s		6.5×10 <sup>-11</sup>		
사용온도 <sup>주3)</sup> °C	게이트부	5~150		
	액추에이터부	5~60		
사용유체		비활성 가스		
작동시간 <sup>주4)</sup> s		0.6~1		
주요 진공부 재질	Seal 재질	FKM, Kalrez <sup>®</sup> 4079(읍선) <sup>주6)</sup>		
	벨로스	AM350		
	게이트	A6063		
	몸체	A5052		
	보닛	A5052		
	기타	SUS304		
배기방향		자유		
설치방향		수직		
조작포트 접속구경		M5×0.8		Rc1/8
End Lock 기구		개폐위치 Lock기구 부착 <sup>주5)</sup>		
실린더 용적 L		0.12	0.2	
질량 kg	카세트 없음	8	14	
	카세트식 표준	12	20	
	카세트식 : Half MESK	-	12	20
	카세트식 : Full MESK	-	11	-

주1)절대압

주2)상온일 때 값 : 가스투과는 제외합니다.

주3)게이트부가 60°C를 초과하는 경우, 액추에이터부의 사용온도범위를 초과하는 경우라도 있으므로 그 때에는 액추에이터부를 냉각시켜 주십시오.

주4)진환밸브를 전환 후에 게이트 개구상태에서 게이트 닫힘상태까지 또는 게이트 닫힘 상태에서 게이트 개구상태까지의 시간을 나타냅니다.

주5) 게이트 클램프시 Seal 유지 기능은 없습니다.

주6) Kalrez<sup>®</sup>는 E. I. du Pont de Nemours and Company 또는 그 계열사의 등록상표입니다.

### 오토스위치 사양

오토스위치 형식	D-A93	
적용부하	릴레이, PLC	
부하전압	DC24V	AC100V
부하전류범위 및 최대부하전류	5~40mA	5~20mA
접점보호회로	없음	
내부강하전압	2.4V 이하(~20mA) / 3V 이하(40mA)	
인디케이터 램프	ON일때 적색 발광 다이오드 점등	

### D서브 커넥터 사양

항목	슬릿 밸브 본체측	상대측	
D서브 커넥터	접속구분	핀(수능형)	소켓(암능형)
	Shell 사이즈	E	
	극수	9	

슬릿 밸브 본체는 핀 접속(수능형)이므로 소켓 접속(암능형)을 준비해 주십시오.

**△ 사용 전에 '취급설명서'를 반드시 숙지하여 주십시오.**

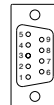
### 커넥터 배선도

#### C : 멀티커넥터(6P)



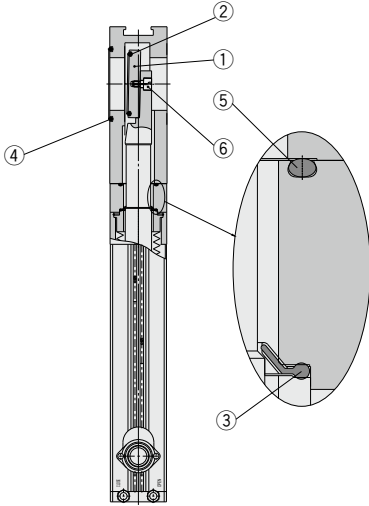
단자번호	리드선색	오토스위치
1	청색	OPEN (-)
2	갈색	OPEN (+)
3	-	-
4	-	-
5	갈색	CLOSE (+)
6	청색	CLOSE (-)

#### F : D서브 커넥터(9P)

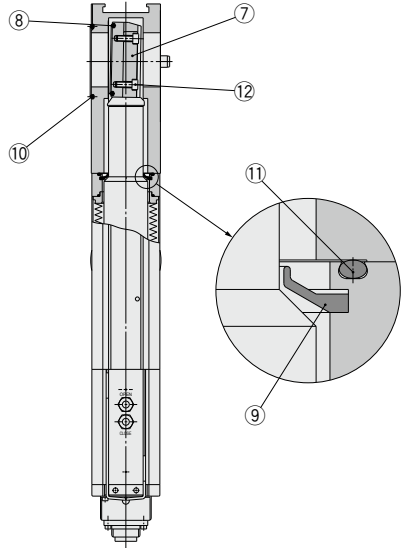


단자번호	리드선색	오토스위치
1	갈색	OPEN (+)
2	갈색	CLOSE (+)
3	-	-
4	-	-
5	-	-
6	-	-
7	청색	OPEN (-)
8	청색	CLOSE (-)
9	-	-

**구조도**



**XGT22** □  
200mm 웨이퍼 대응 타입



**XGT31** □  
300mm 웨이퍼 대응 타입

보수 부품표

**XGT22** □ (200mm 웨이퍼 대응 타입)

번호	명칭	재질	품번	대용 기종	
1	게이트	A6063	XGT0101-2-1S	XGT22□-32222-□□	
			XGT0402-2-1S	XGT22□-46236-□□	
2	O-ring (게이트부)	FKM	XGT200-9-13S	XGT22□-32222-□□	
			FKM (표준 FKM 동등품)		XGT200-9-13-F1S
			Kalrez® 4079		XGT200-9-14S
			FKM		XGT200-9-7S
			FKM (표준 FKM 동등품)		XGT200-9-7-F1S
			Kalrez® 4079		XGT200-9-9S
3	가스켓	FKM	XGT200-4-9S	XGT22□-□□□□	
			XGT200-9-12S	XGT22-32222-□□	
4	O-ring (몸체 개구면)	FKM (표준 FKM 동등품)	XGT200-9-12-F1S	XGT22-46236-□□	
			XGT200-9-11S	XGT22-46236-□□	
			XGT200-9-11-F1S	XGT22-46236-□□	
			XGT200-9-11S	XGT22-46236-□□	
5	O-ring (보닛 Ass'y)	FKM (표준 FKM 동등품)	XGT200-9-11-F1S	XGT22-46236-□□	
			XGT200-9-11S	XGT22-46236-□□	
6	고정 볼트	SUS304	XGT200-2-5S	XGT22□-□□□□	

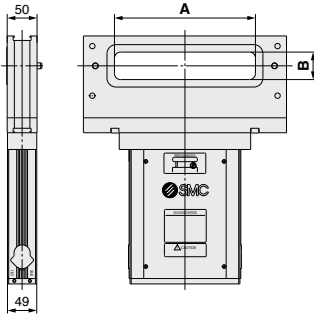
**XGT31** □ (300mm 웨이퍼 대응 타입)

번호	명칭	재질	품번	대용 기종
7	게이트	A6063	XGT300-2-1S	XGT31□-50336-□□
			XGT300-9-9S	
8	O-ring (게이트부)	FKM (표준 FKM 동등품)	XGT300-9-9-F1S	XGT31□-50336-□□
			Kalrez® 4079	
			XGT300-9-11S	
9	와이퍼	FKM	XGT300-4-9S	XGT31□-50336-□□
10	O-ring (몸체 개구면)	FKM (표준 FKM 동등품)	XGT300-9-10S	
			XGT300-9-10-F1S	
11	O-ring (보닛 Ass'y)	FKM (표준 FKM 동등품)	XGT300-9-7S	
			XGT300-9-7-F1S	
12	고정 볼트	SUS316	XGT300-2-5S	

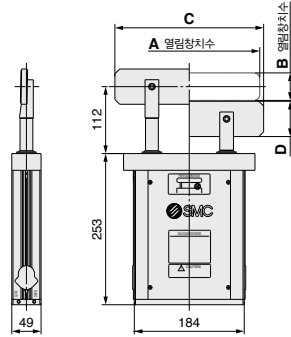
※Kalrez® 는 E. I. du Pont de Nemours and Company 또는 그 계열사의 등록 상표입니다.

## 외형치수도

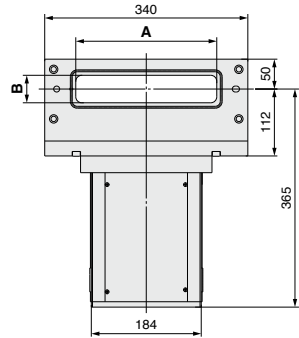
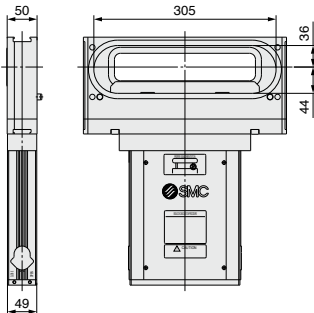
### 카세트식 표준 / XGT222



### 카세트 없음 / XGT221

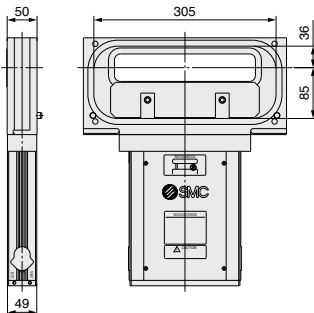


### 카세트식 Half MESK / XGT223



밸브 시트면 (XGT222, 223, 224 공통)

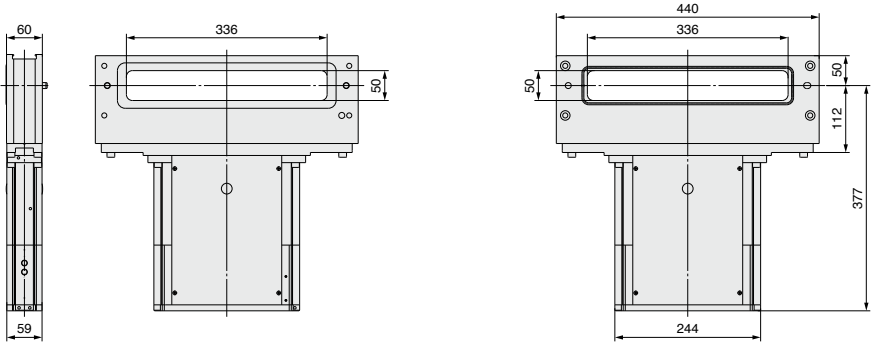
### 카세트식 Full MESK / XGT224



형식	밸브 형식	A	B	C	D
XGT221-32222	카세트 없음	222	32	235	45
XGT221-46236		236	46	249	59
XGT222-32222	카세트식 : 표준	222	32	—	—
XGT222-46236		236	46	—	—
XGT223-46236	카세트식 : Half MESK	236	46	—	—
XGT224-46236	카세트식 : Full MESK	236	46	—	—

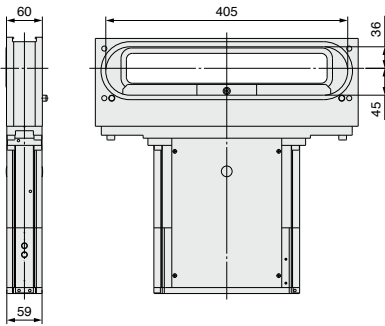
**외형치수도**

**카세트식 표준 / XGT312**

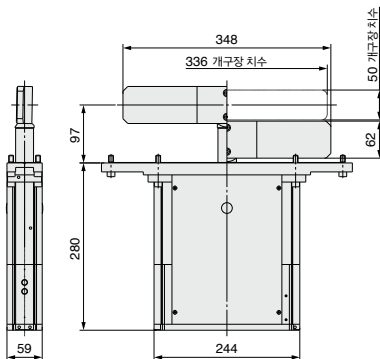


밸브 시트면 (XGT312, 313, 311 공통)

**카세트식 Half MESK / XGT313**



**카세트 없음 / XGT311**



# XGT Series 주문제작사양

상세한 사항은 문의하십시오.

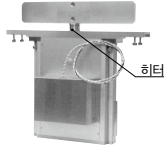


## 1 가열사양 (~150°C)

주) 액추에이터부는 120°C



카세트부 히터 부착



소프트부 히터 부착

## 2 내열사양 (150°C)

주) 액추에이터부는 120°C

액추에이터부의 O-ring, 가이드 등 내열사양 변경품

## 3 Seal 유지사양 (에어 다운시)

구동용 에어 다운시에 Seal 유지구조 제품

## 4 재질 변경사양

가스 접촉부 재질 변경품(수산 알루미늄, SUS 등)

## 5 벨로스 교환사양

고객측에서 벨로스 교환이 가능한 제품