

# 컴팩트 컴프레서

New

## 협동 로봇, 반송 로봇차 등의 에어원이 없는 환경에서 압축 공기를 공급!

소형

폭 높이 깊이  
**154mm × 134mm × 100mm**

경량

질량  
**3.5kg** (컴프레서: 3.1kg, 컨트롤러: 0.4kg)

컨트롤러



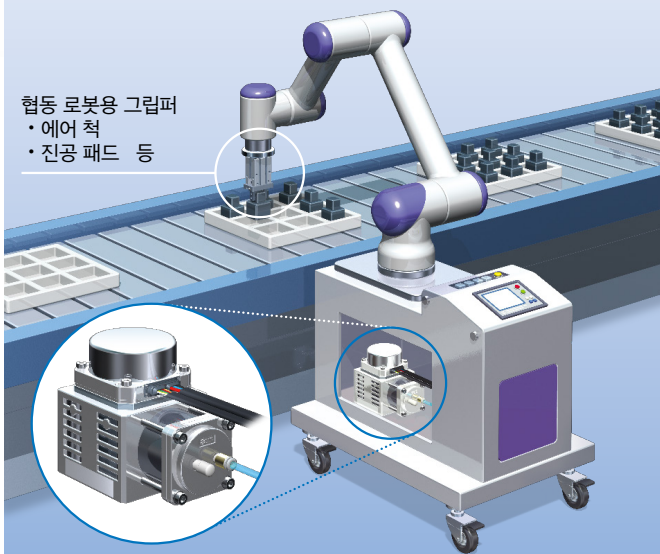
브러시리스 모터 채용



컴프레서

협동 로봇용 그립퍼의 에어원, 진공원으로 설치

협동 로봇용 그립퍼  
· 에어 척  
· 진공 패드 등



**1대로 정압 또는 진공압  
(진공 펌프)로서 사용 가능**

최대 토출 압력: 0.55MPa

진공 도달 압력: -70kPa

※정압에서 사용 후에 진공압으로 사용하면 성능이 저하하므로 사용은 할 수 없습니다. (그 반대도 동일합니다)

**오일 프리**

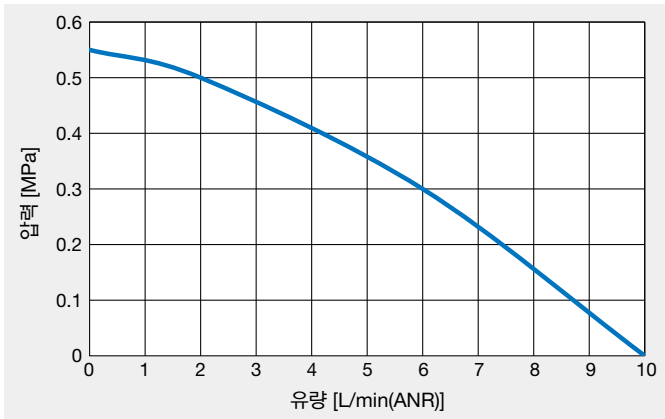
**소음: 55dB 이하**  
(소음기: ANB1-01 장착 시)(정압 시)

**CRP Series**



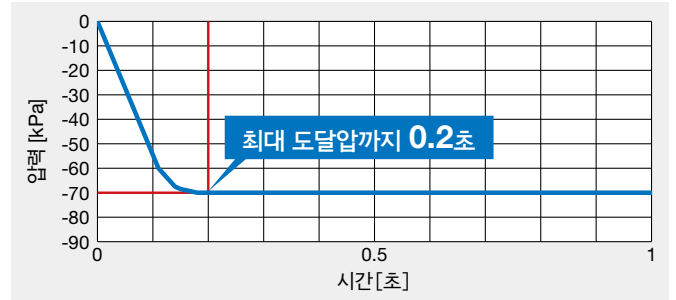
CAT.KS30-24A

토출 공기 유량이 최대 10 L/min(ANR)

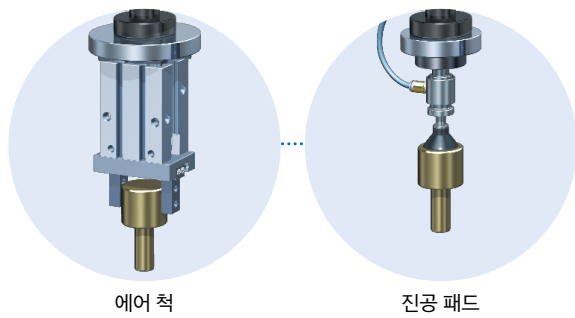


진공 도달 압력(-70kPa)에 0.2초만에 도달

컴프레서에서 약 3m 앞에 진공 패드를 설치했을 때의 진공 도달 압력까지의 도달 시간



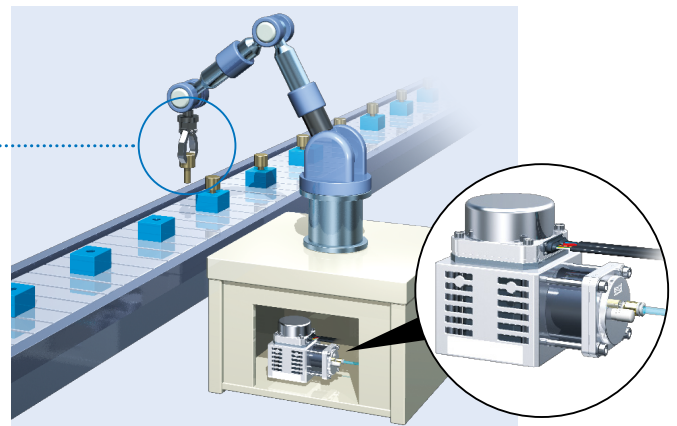
어플리케이션



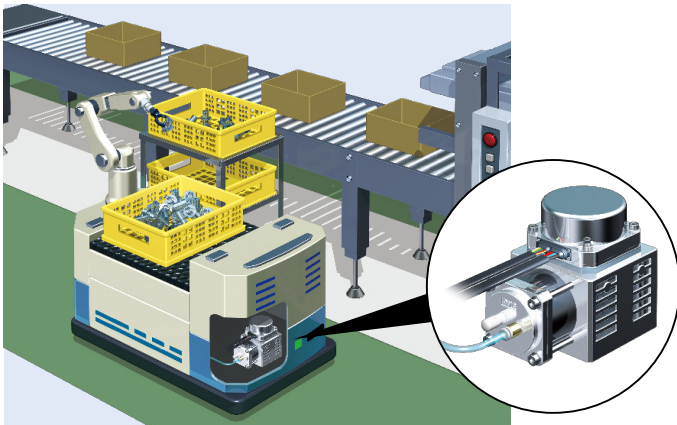
에어 척

진공 패드

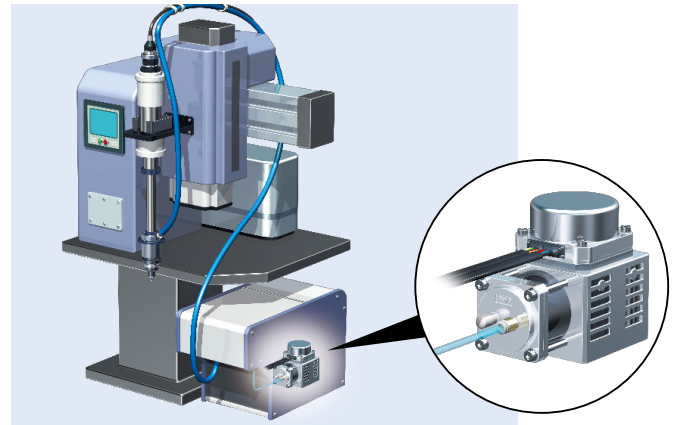
로봇에 내장



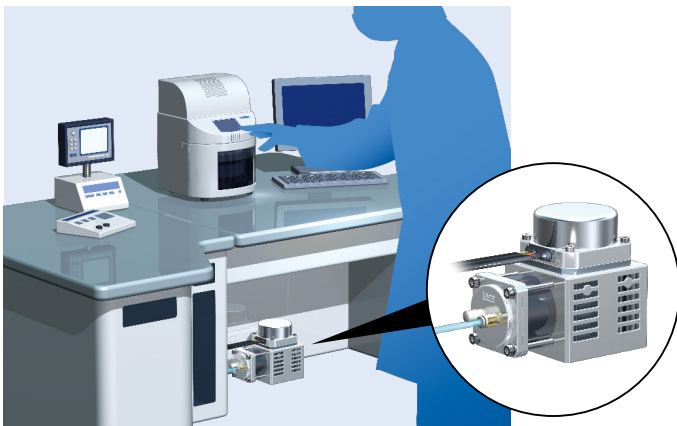
반송 로봇차에 내장



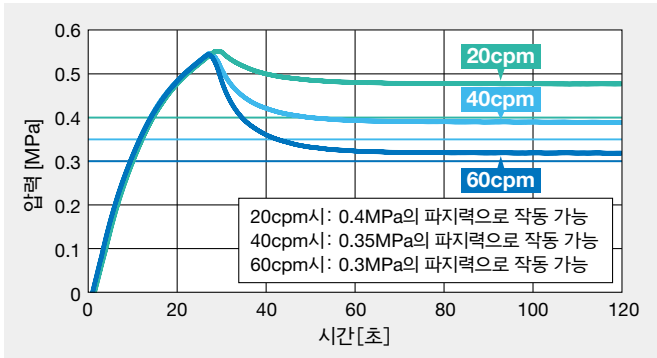
부품 압송



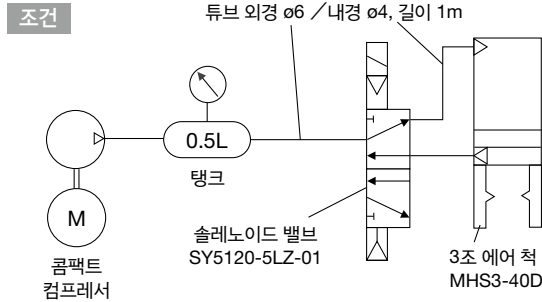
에어원이 없는 환경



## 0.3MPa 시의 파지력으로 60cpm이 가능



### 시험회로

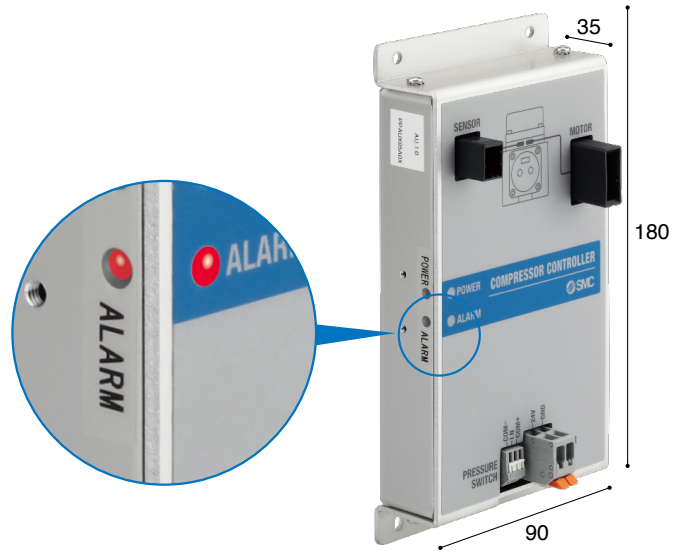


연속 동작에는 배관 도중에 탱크(고객 구비)를 마련해 주십시오.  
상세 내용은 취급 설명서를 참조해 주십시오.

## 알람 기능

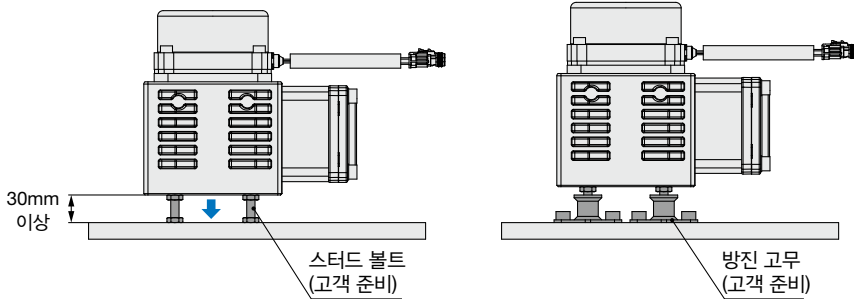
이상 시에 LED 점등 또는 점멸

※원인, 대처에 대해서는 취급 설명서를 참조해 주십시오.



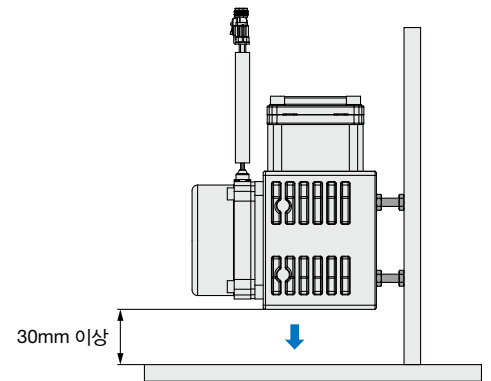
## 2방향 설치 가능

### 수평 설치



※조립 기기에 진동 전달이 큰 경우는 방진 고무를 사용해 주십시오.  
※화살 표시는 흡기, 증기구에 30mm 이상의 공간을 마련하고 설치해 주십시오.  
상세 내용은 제품 개별 주의 사항(P.9) 및 취급 설명서를 참조해 주십시오.

### 수직 설치

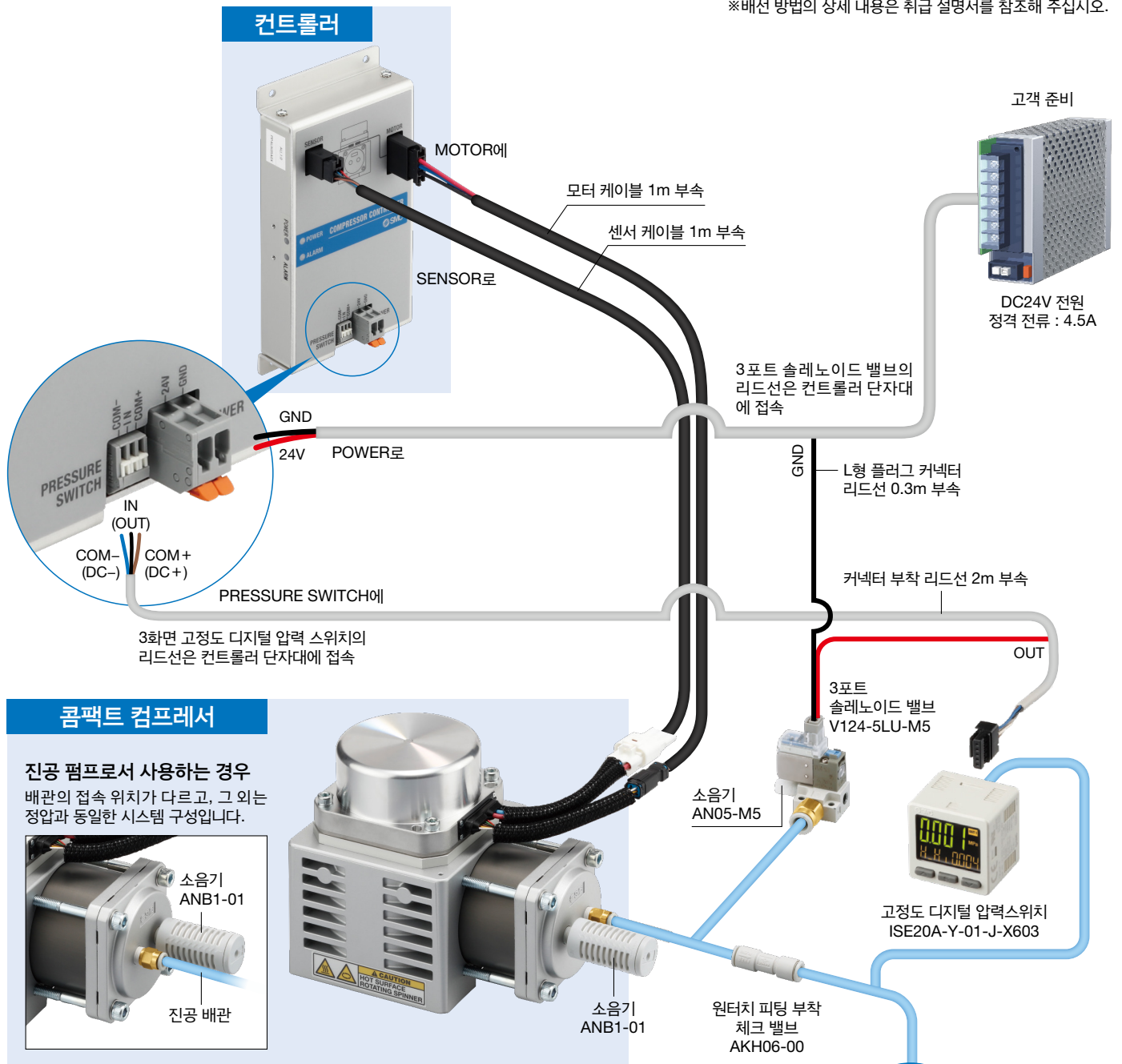


## CONTENTS

시스템 구성도	P.3	유량 특성	P.6
형식 표시 방법	P.4	외형 치수도	P.7
사양	P.5	제품 개별 주의 사항	P.9

시스템 구성도(정압으로 사용하는 경우)

※배선 방법의 상세 내용은 취급 설명서를 참조해 주십시오.



컴팩트 컴프레서

진공 펌프로 사용하는 경우 배관의 접속 위치가 다르고, 그 외는 정압과 동일한 시스템 구성입니다.

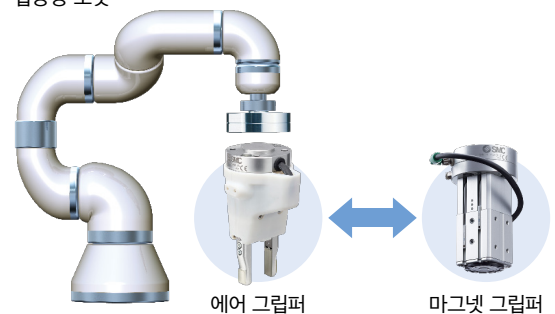


에어 기기에

관련 소개

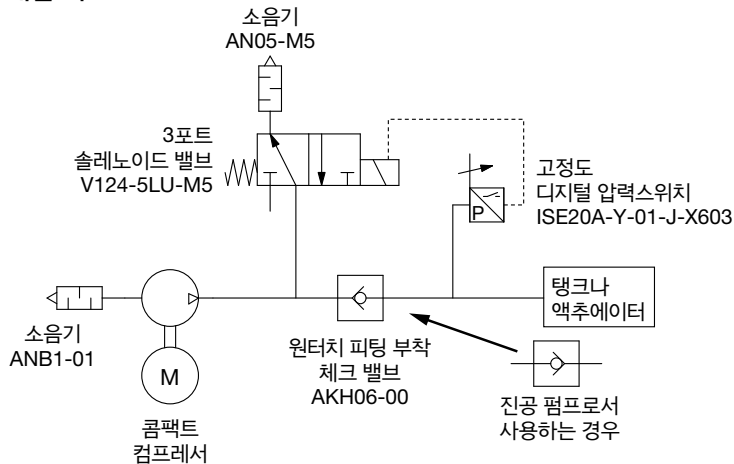
협동용 로봇 Arm, 선단에 사용되는 액추에이터 등의 단품 구동 기기 압력 공급에 적합한 컴프레서입니다.

협동용 로봇



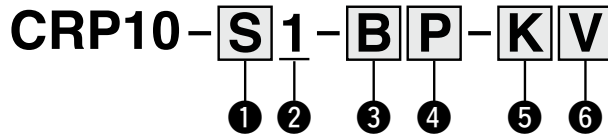
상세 내용은  
여기로

배관 회로도



# 컴팩트 컴프레서 CRP Series

## 형식 표시 방법



### 1 컨트롤러 부착 방법

기호	부착 방법
<b>S</b>	나사 설치
<b>D</b>	DIN 레일 장착 <sup>주)</sup>

주) DIN 레일 장착 금구가 동봉됩니다. DIN레일은 부속되지 않습니다.

### 2 케이블 길이

기호	케이블 길이
<b>1</b>	1m

### 3 흡입 포트용 소음기

기호	품번	소음(정압 시)
<b>A</b>	AN10-01	62dB
<b>B</b>	ANB1-01	55dB
무기호	없음	75dB

### 4 고정도 디지털 압력 스위치

기호	품번
<b>P</b>	ISE20A-Y-01-J-X603 <sup>주)</sup>
무기호	없음

주) 반드시 PNP 출력의 고정도 디지털 압력 스위치를 컨트롤러에 접속해 주십시오. 본 제품은 압력 스위치를 컨트롤러에 접속하면 압력을 제어하고, 정지/기동(언로드/로드)을 합니다.

### 5 잔압 배기 회로용 원터치 피팅 부착 체크 밸브

기호	품번	적용 튜브 외경
<b>K</b>	AKH06-00	φ6
무기호	—	없음

### 6 잔압 배기 회로용 3포트 솔레노이드 밸브

기호	품번
<b>V</b>	V124-5LU-M5
무기호	없음

주) 리드선 길이 300mm의 커넥터, 배기 포트용에 소음기 AN05-M5가 동봉됩니다.

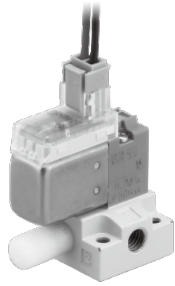
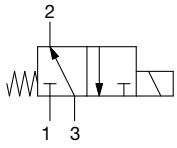
※각 제품, 부품에 대해서는 사양(P.5, 6)을 참조해 주십시오.



## 사양

### 3포트 솔레노이드 밸브 / V100 Series

표시 기호

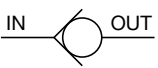


형식	V124-5LU-M5
전환 방식	Normal Open
정격 전압	DC24V
리드선 취출 방법	L형 플러그 커넥터(리드선 300mm)
램프·서지 전압 보호 회로	내장(무극성 타입)/DC 사양
배관 구경	서브 플레이트 부착
소음기	AN05-M5(동봉)

※상세 내용은 홈페이지 WEB 카탈로그를 참조해 주십시오.

### 원터치 피팅 부착 체크 밸브 / AKH Series

표시 기호



형식	AKH06-00
타입	스트레이트 타입
접속 방법	원터치 피팅
적용 튜브 외경 (mm)	ø6
질량(g)	5

※상세 내용은 홈페이지 WEB 카탈로그를 참조해 주십시오.

표시 기호



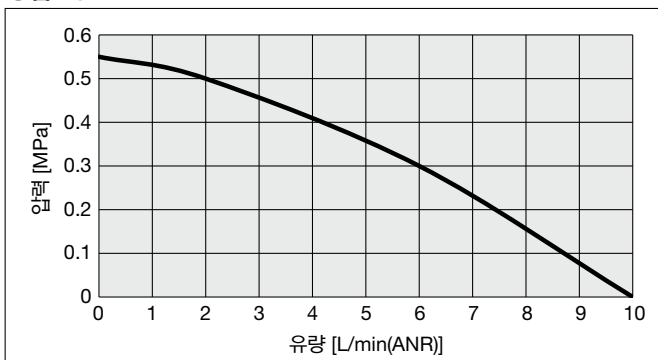
### 소음기 / AN□ Series

형식	AN10-01	ANB1-01
타입	소형 수지	고소음
나사 접속 구경	1/8	1/8
질량(g)	1	10

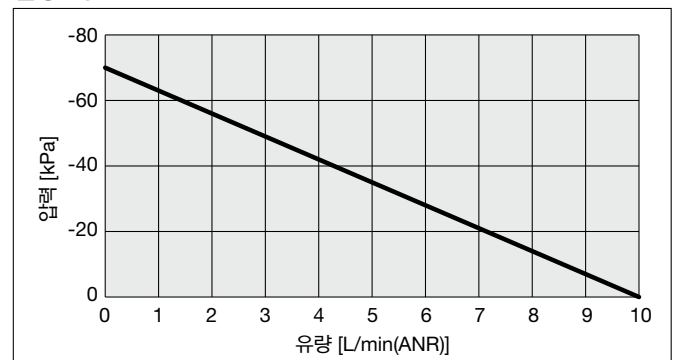
※상세 내용은 홈페이지 WEB 카탈로그를 참조해 주십시오.

## 유량 특성

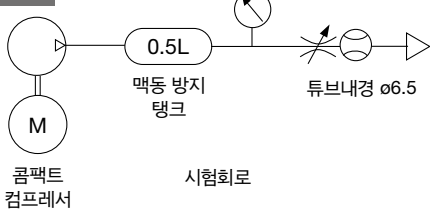
정압 시



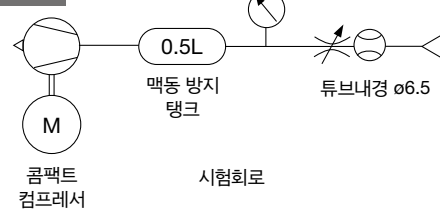
진공 시



조건



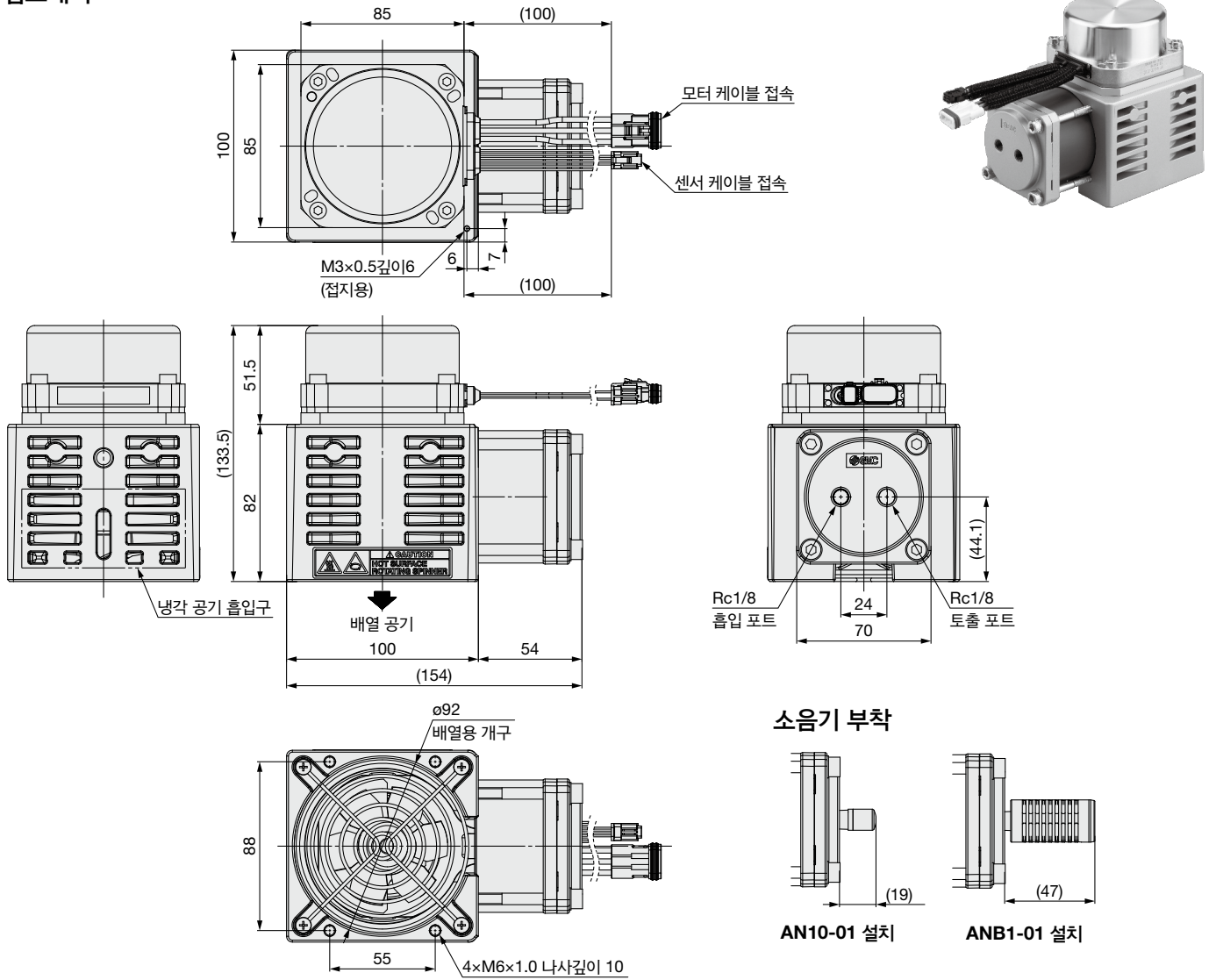
조건



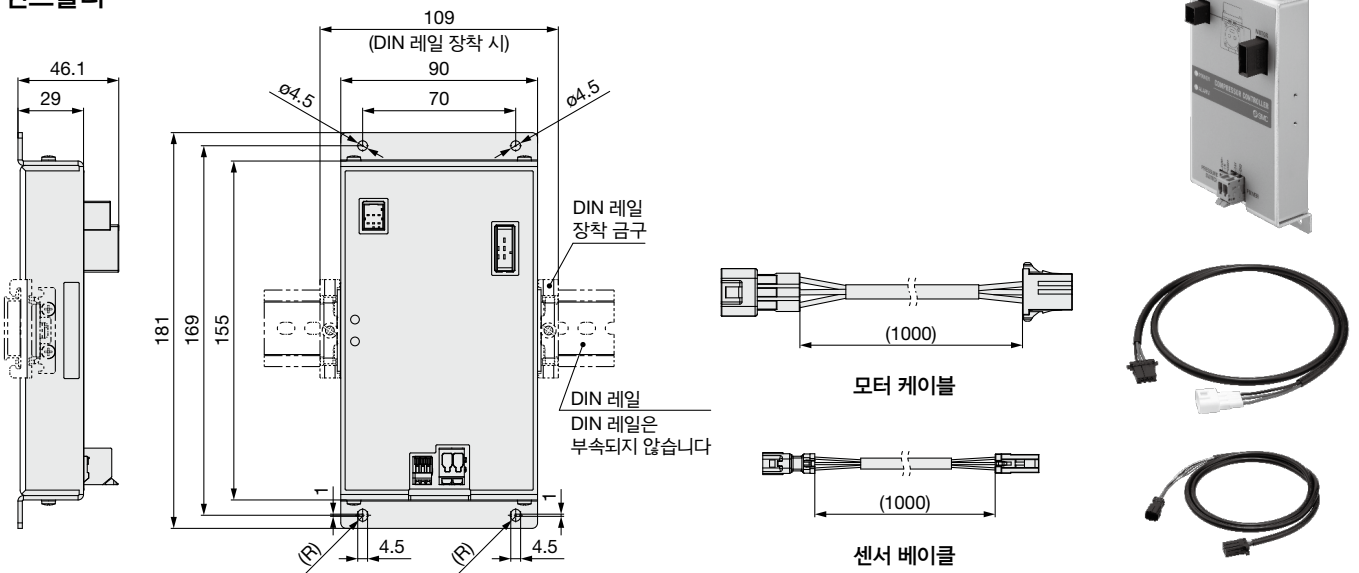
# CRP Series

## 외형 치수도

### 컴프레서

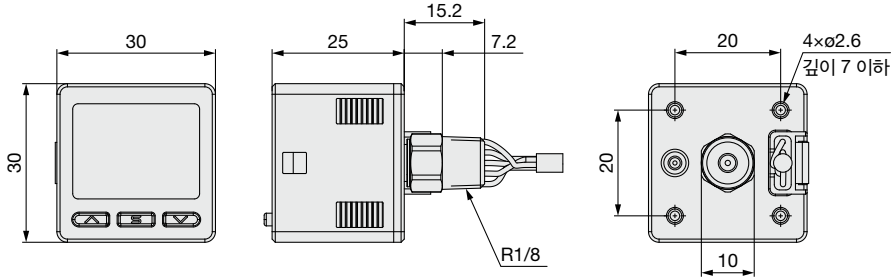


### 컨트롤러

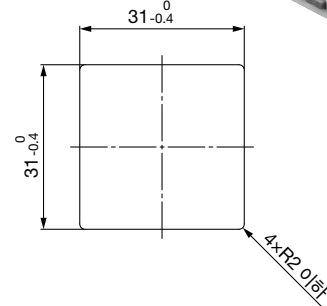


**외형 치수도**

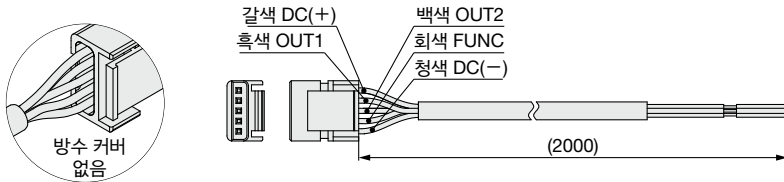
**3화면 고정도 디지털 압력스위치  
ISE20A-Y-01-J-X603**



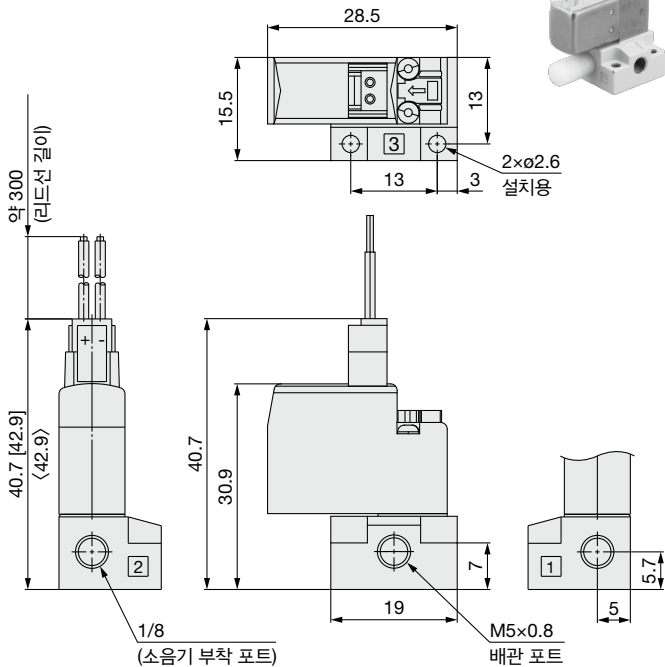
**패널 컷 치수  
개별 설치**



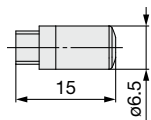
**커넥터 부착 리드선  
ISE20A용  
(읍선 단품 품번: ZS-46-5L)**



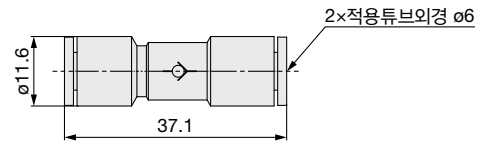
**3포트 솔레노이드 밸브  
V124-5LU-M5**



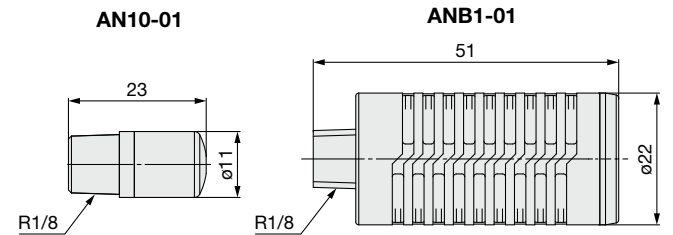
**소음기 AN05-M5  
솔레노이드 밸브와 동봉**



**원터치 피팅 부착 체크 밸브  
AKH06-00**



**소음기**



기호	소음기 품번	소음(정압 시)
<b>A</b>	AN10-01	62dB 이하
<b>B</b>	ANB1-01	55dB 이하

※솔레노이드 밸브의 커넥터는 300mm 사양을 동봉합니다.

## 콤팩트 컴프레서 / 제품 개별 주의 사항 ①

사용하기 전에 반드시 숙지하여 주십시오. 안전상 주의에 대해서는 뒷표지, 공통 주의 사항에 대해서는 당사 홈페이지의 「SMC 제품 취급 주의 사항」 및 「취급 설명서」를 확인해 주십시오. <https://www.smckorea.co.kr>



### 설계상 주의 / 선정

#### ⚠ 위험

- ① 본 제품은 일반 산업용에 한해 사용해 주십시오.  
호흡기계의 기기 등, 생명과 연관되는 용도로 사용하지 마십시오. 본 기기가 파손된 경우, 중대 사고로 이어질 우려가 있습니다.
- ② 공기 이외의 유체를 흡입 압축하지 마십시오.  
폭발, 화재의 우려가 있습니다.
- ③ 근처에 폭발성, 인화성 가스, 유기 용제, 폭발성 분진 등 가연물이 없는 곳에서 사용하십시오.  
폭발, 화재의 원인이 됩니다.
- ④ 본 제품은 컴프레서, 컨트롤러 모두 내수 구조로 되어 있지 않습니다.  
비 등 수분이 많은 곳, 습도가 높은 결로 장소에서는 사용하지 마십시오. 감전 사고, 누전이나 화재의 원인이 됩니다.
- ⑤ 제품의 분해·개조는 절대로 하지 마십시오.  
기기 고장, 인명 사고의 원인이 됩니다.
- ⑥ 본 제품은 운전중 고온이 되므로 접촉에 의해 화상을 입을 수 있습니다. 또, 전원을 끈 후에도 남은 열에 의해서 화상을 입을 우려가 있습니다. 온도가 내려갈 때까지 충분히 접촉을 삼가해 주십시오.
- ⑦ 본 제품은 운전 중에 팬이나 부품이 회전합니다. 회전물에 의한 손가락이나 손의 절단이나 끼임의 우려가 있습니다. 운전중에는 접촉하지 마십시오.

#### ⚠ 경고

- ① 중요 설비에 사용될 경우에는 반드시 예비기 또는 보조 설비를 준비하십시오.  
고장이나 안전 장치가 작동함으로써 운전이 정지된 경우의 손해 방지가 됩니다.
- ② 비상 정지 회로를 설치해 주십시오.  
즉시 전기·공기압 시스템의 운전을 정지하고 전원을 차단할 수 있도록 외부에 비상 정지 회로를 설치해 주십시오.
- ③ 장치의 비상 정지 시의 거동을 고려해 주십시오.  
장치가 비상 정지, 정전 등 시스템의 이상 시에 기기가 정지하는 경우, 인체 및 기기, 장치에 손해를 미치지 않도록 안전 회로, 장치 설계를 해 주십시오.
- ④ 장치가 비상 정지 또는 이상 정지 후에 재기동하는 경우의 거동을 고려해 주십시오.  
장치의 재기동에 의해, 인체 또는 장치에 손해를 주지 않도록 설계해 주십시오.

### 설계상 주의 / 선정

#### ⚠ 주의

- ① 표면 온도가 운전 조건에 따라 약 90~100℃ 전후로 상승하는 경우가 있습니다. 주위에 미치는 영향이 없는지를 확인해 주십시오.
- ② 압축 공기의 사용 용도에 따라 드레인 대책을 해 주십시오.  
본 제품은 압축 공정에서 윤활유를 사용하지 않습니다만, 압축 공기에는 대기 중의 수분, 유분이나 분진, 마모 가루 등 불순물이 포함된 드레인이 발생합니다.  
드레인이 실린더 등 공기압 기기에 유출되면 고장의 원인이 됩니다.

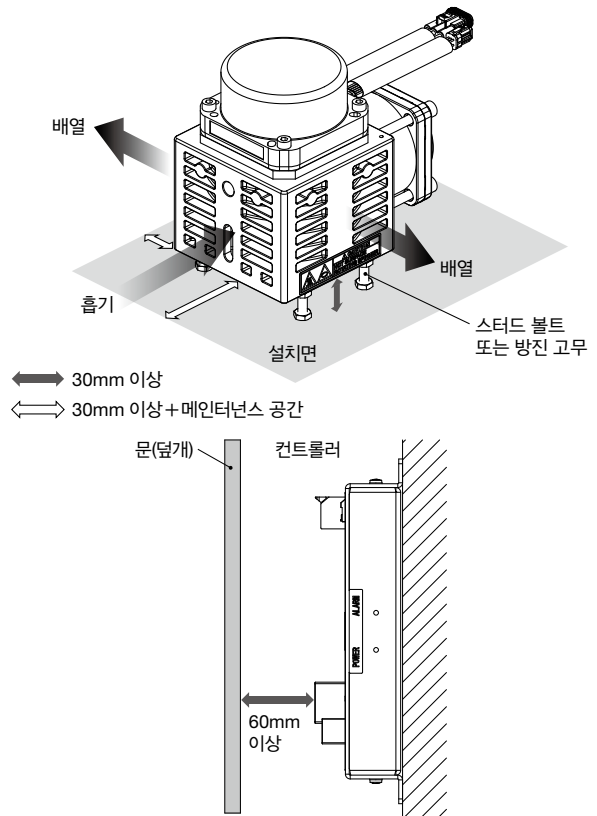
### 설치

#### ⚠ 경고

- ① 조립 기기에 전달되는 진동이 큰 경우는 적절한 방진 처리를 한 후 조립해 주십시오.  
진동을 기기에 전달하는 소리가 커질 수 있습니다.

#### ⚠ 주의

- ① 팬 통풍으로 배열합니다. 흡기구, 배기구를 막지 않도록 주의하여 설치해 주십시오.  
모터 온도가 상승하여 온도 보호가 작동, 운전을 정지하는 경우가 있습니다.





# CRP Series

## 콤팩트 컴프레서 / 제품 개별 주의 사항②

사용하기 전에 반드시 숙지하여 주십시오. 안전상 주의에 대해서는 뒷표지, 공통 주의 사항에 대해서는 당사 홈페이지의 「SMC 제품 취급 주의 사항」 및 「취급 설명서」를 확인해 주십시오. <https://www.smckorea.co.kr>

### 배선

#### ⚠ 주의

①노이즈 내성을 확보하기 위해 어스선은 반드시 접지해 주십시오.

컴프레서, 컨트롤러 모두 전용 접지로써 기능 접지를 설치하십시오. 접지까지의 거리를 짧게 해 주십시오.

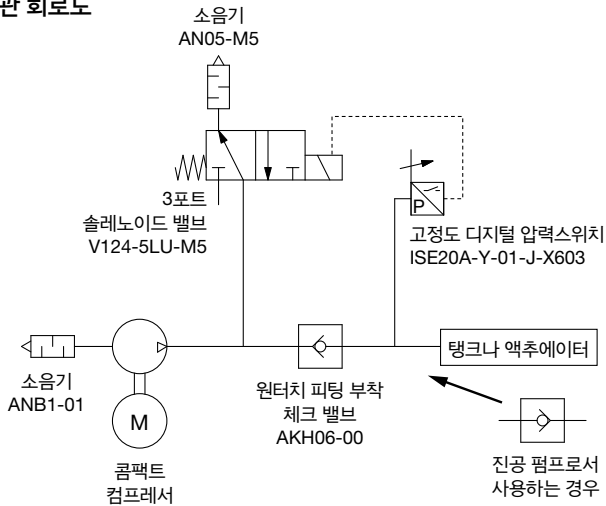
### 배관

#### ⚠ 주의

①기동 시, 제품 내부에 압력이 남은 상태면 기동이 불안정 또는 기동하지 않는 경우가 있습니다.

압력 하에서 재기동하는 경우, 압력을 대기압으로 되돌린 후 기동해 주십시오.

#### 배관 회로도



②정압인 경우는 흡입 포트, 진공인 경우에는 토출 포트에 반드시 소음기를 부착해 주십시오.

저소음화, 이물질의 침입을 방지합니다.

### 사용상 주의

#### ⚠ 주의

①흡배기 포트를 교체하고 정압(컴프레서)으로 사용하던 제품을 진공(진공 펌프)으로 변경하여 사용하지 마십시오.

성능이 현저하게 저하합니다. 반대도 동일합니다.

**⚠️ 안전상 주의**

여기에 표시한 주의 사항은 제품을 안전하고 바르게 사용하여 귀하와 다른 사람에게 미치는 위해나 손해를 미연에 방지하기 위한 것입니다. 이들 사항은 위해나 손해의 크기와 긴급함의 정도를 명시하기 위해 「주의」, 「경고」, 「위험」의 3가지로 구분되어 있습니다. 모두 안전에 관한 중요한 내용입니다. 국제규격(ISO/IEC), 일본산업규격 (JIS)\*1) 및 기타 안전법규\*2)를 반드시 지켜 주십시오.

- ⚠️ 주의:** 잘못된 취급으로 인해 사람이 상해를 입을 위험의 예상 및 물체 손해만의 발생이 예상되는 것
- ⚠️ 경고:** 잘못된 취급으로 인해 사람이 사망 혹은 중상을 입을 가능성이 예상되는 것
- ⚠️ 위험:** 긴급한 위험 상태로 피하지 않을 시 사망 혹은 중상을 입을 가능성이 예상되는 것

- \*1) ISO 4414: Pneumatic fluid power -- General rules relating to systems.  
ISO 4413: Hydraulic fluid power -- General rules relating to systems.  
IEC 60204-1: Safety of machinery -- Electrical equipment of machines. (Part 1: General requirements)
- ISO 10218: Manipulating industrial robots -Safety.  
JIS B 8370: 공기압 시스템 통칙  
JIS B 8361: 유압 시스템 통칙  
JIS B 9960-1: 기계류의 안전성-기계의 전기장치(제1부 : 일반요구사항)  
JIS B 8433: 산업용 매니플레이팅 로봇 안전성 등
- \*2) 노동안전 위생법 등

**⚠️ 경고**

① 당사 제품의 적합성 결정은 시스템 설계자 또는 사양을 결정하는 분께서 판단해 주십시오.

여기에 게재되어 있는 제품은 사용되는 조건이 다양하므로 그 시스템에서의 적합성 결정은 시스템의 설계자 혹은 사양을 결정하는 분께서 필요에 따라 분석과 테스트를 실시한 후 결정해 주십시오. 이 시스템의 소기 성능, 안전성의 보증은 시스템의 적합성을 결정한 분의 책임이 됩니다.

앞으로도 최신의 제품 카탈로그와 자료에 따라 모든 사양 내용을 검토하여 기기의 고장 가능성에 대한 상황을 고려하여 시스템을 구성해 주십시오.

② 당사 제품은 충분한 지식과 경험을 습득하신 분께서 취급해 주십시오.

여기에 게재되어 있는 제품은 잘못된 취급시에 안전성을 보장받을 수 없습니다. 기계·장치의 조립이나 조작, 메인터넌스 등은 충분한 지식과 경험을 습득하신 분께서 실시해 주십시오.

③ 안전이 확인될 때까지 기계·장치의 취급이나 기기를 절대로 분해하지 마십시오.

1. 기계·장치의 점검과 정비는 피구동물체의 낙하방지 조치나 폭주방지 조치 등의 확인 후에 실시해 주십시오.
2. 제품을 분리할 때에는 상기의 안전조치를 확인하고 에너지원과 해당되는 설비 전원을 차단하는 등 시스템 안전을 확보함과 동시에 사용기기의 제품개별 주의사항을 참조, 숙지하신 후 실시해 주십시오.
3. 기계·장치를 재기동하는 경우, 안전처리를 확인하고 주의하여 실시해 주십시오.

④ 다음과 같은 조건 및 환경에서의 사용은 피하십시오. 불가피한 경우에는 안전대책상 적절한 조치를 하신 후 당사로 문의해 주시기 바랍니다.

1. 명기된 사양 이외의 조건이나 환경, 옥외나 직사광선이 닿는 장소에서의 사용
2. 원자력, 철도, 항공, 우주기기, 선박, 차량, 군용, 의료기기, 음료·식품에 접촉되는 기기, 연소장치, 오락기기, 긴급차단 회로, 프레스용 클러치·브레이크 회로 및 안전기기 등에 사용 및 카탈로그의 표준사양에 맞지 않는 용도의 경우
3. 사람이나 재산에 큰 영향이 예상되며 특히 안전이 요구되어지는 용도에서의 사용
4. 인터록 회로에 사용하는 경우는 고장에 대비하여 기계식 보호기능을 마련하는 등의 2중 인터록 방식을 채용해 주십시오. 또한, 정기적인 점검을 통하여 정상적으로 작동하고 있는지 확인해 주십시오.

**⚠️ 주의**

당사의 제품은 제조 업체에서 사용하는 용도로 공급하고 있습니다. 이곳에 게재되어 있는 당사의 제품은 주로 제조업을 목적으로 평화적으로 이용하는데 공급하고 있습니다. 제조업 이외에서의 사용을 검토하시는 경우에는 당사와 상담하여 필요에 따라 사양서의 교환이나 계약을 해 주십시오. 불분명한 점 등은 당사로 문의해 주십시오.

**보증 및 면책사항 / 적합용도의 조건**

제품을 사용하실 때 아래와 같은 「보증 및 면책사항」, 「적합 용도의 조건」을 적용합니다. 하기 내용을 확인하신 후 당사 제품을 사용해 주십시오.

**『보증 및 면책사항』**

- ① 당사 제품에 대한 보증기간은 사용 개시일로부터 1년 이내 또는 납입 후 1.5년 이내 중 먼저 도래하는 시점을 적용합니다. \*3)
- 또한 제품에는 작동 회수, 작동 거리, 교환 부품 등이 한정되어 있으므로 당사에 확인하여 주십시오.
- ② 보증기간 중에 당사 책임의 귀책으로 인한 고장이나 손상이 명확할 시에는 대체품 또는 필요한 교환 부품만을 제공하며 추가적 손실에 대해서는 부담하지 않습니다.
- 또, 여기서의 보증은 당사 제품에 대한 보증을 의미하므로 당사 제품의 고장에 의해 유발되는 여타 손상은 보증의 대상 범위에서 제외됩니다.
- ③ 기타 제품개별의 보증 및 면책사항도 참조, 이해하신 후 사용 하십시오.

\*3) 진공패드 는 사용개시일로부터 1년 이내의 보증기간을 적용할 수 없습니다. 진공패드는 소모 부품으로 제품 보증기간은 납입 후 1년입니다. 단, 보증기간 중이라도 진공패드를 사용함으로써 발생하는 마모 혹은 고무 재질의 열화가 원인인 경우는 제품 보증의 적용 범위 외가 됩니다.

**『적합 용도의 조건』**

해외로 수출하는 경우에는 정부가 정하는 법령과 절차를 반드시 지켜 주십시오.

**⚠️ 주의**

당사 제품은 법정 계량기로서 사용할 수 없습니다. 당사가 제조, 판매하고 있는 제품은, 각국 계량법에 관련하여 형식 인증시험이나 검정 등을 받은 계량기, 계측기가 아닙니다. 때문에, 당사 제품은 각국 계량법으로 정해진 거래 또는 증명 등을 목적으로 한 용도로서 사용할 수 없습니다.

**⚠️ 안전상 주의**      사용 시에는 「SMC 제품 취급 주의 사항」 및 「취급 설명서」를 숙지하신 후, 올바르게 사용하여 주십시오.

**한국SMC(주) www.smckorea.co.kr**

**고객지원센터 TEL : 1588-9677**  
서비스 이용시간: 평일 : 08:30-17:30

⑤본 카탈로그 게재 상품의 사양 및 외관은 개선을 위해 예고없이 변경되는 경우가 있으므로 양해 해 주시기 바랍니다.      초판 BS 인쇄 BS  
©2023 SMC Korea Co.,Ltd. All Rights Reserved.