

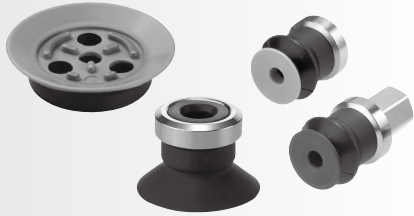
# 전문 용도용 패드 ZP2/ZP3P Series

ø0.8~ø125

흡착흔적 대책, 필름 흡착용, 다단, 플랫, 노즐, 스펀지, 디스크 흡착용, 패널 고정용, 볼 스프라인 버퍼

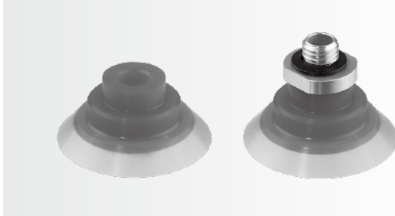
## 흡착흔적 대책 ø4~ø125 P.251

흡착 흔적을 거리는 워크에 대응.



## 필름 흡착용 ø20~ø50 P.266

필름 포장 워크에 대응



## 다단 ø6~ø46 P.276

구형, 경사가 있는 워크에 대응



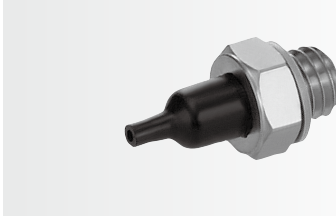
## 플랫 ø10~ø30 P.286

플렉시블 시트, 필름



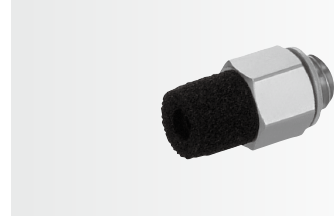
## 노즐 ø0.8/ø1.1 P.289

소형 · 공간절약



## 스펀지 ø4~ø15 P.290

凹凸이 있는 워크에 적용



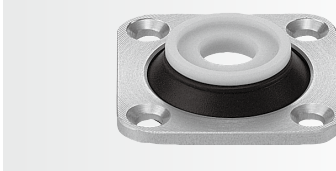
## 디스크 흡착용 P.294

- 링 형상의 워크 (CD, DVD 등)의 흡착에 사용
- 패드 본체에 벨로스 기구를 부가 워크에 미치는 충격을 완화한다



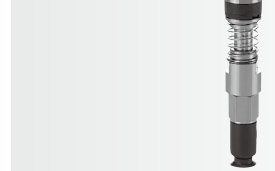
## 패널 고정용 P.295

- 패널, 유리 기판 등의 스테이지 흡착 고정에 사용
- 벨로스 기구로 워크 경사면 흡착



## 볼 스프라인 버퍼 ø2~ø8 P.297

버퍼에 볼 스프라인 가이드를 사용



## 패드 재질 ZP2 Series

재질명	NBR (니트릴 고무)	실리콘 고무※1※2	우레탄 고무	FKM (불소고무)	도전성 NBR (니트릴 고무)	도전성 실리콘 고무	흡착적 대책 NBR
고무색	흑색	유백색	갈색		흑색		
고무경도(쇼어 A : ±5°)	50	40~60	55~60	60~70	60	50~60	60

재질명	도전성 CR 스펀지 (클로로필렌 스펀지)
고무색	흑색
고무경도(쇼어 E : ±5°)	15

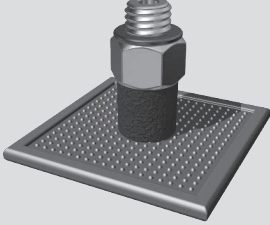
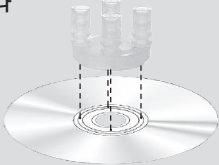
※1 FDA(미국 식품 의약품국) 규격번호 : 21CFR§177.2600의 「반복사용을 목적으로 한 고무 제품」에 적합  
 ※2 식품위생법 제18조 식품, 첨가물 등의 규격기준(1969년 후생성 고시 제370호) 제3기구 및 용기포장의 D3「고무기구(포유기구 제외) 또는 용기포장(2012년 후생노동성 고시 제595호에 의한 일부 개정)」규격에 적합

## 패드 재질 ZP3P Series

재질명	실리콘 고무※
고무색	청색
고무 경도HS(±5°)	A40/S
식별(점 또는 각인)	—

FDA(미국 식품 의약품국) 규격번호 : 21CFR§177.2600의 「반복사용을 목적으로 한 고무 제품」에 적합

	용도	패드형상 기호	패드		페이지	
			형상	지름		
이펙터, 이펙터 코넥트	<b>흡착 흔적 대책 패드</b> 흡착흔적을 꺼리는 워크에 대응  <p>표준 패드 → 흡착 흔적 대책 패드</p> <p>패드 흔적이 선명함 → 패드 흔적이 나기 어려움</p> <ul style="list-style-type: none"> <li>■ 흡착흔적 대책 NBR</li> <li>■ 불소수지 열처리 패드</li> </ul>	 단품	U	평형	ø4, ø6, ø8 ø10, ø16 ø25, ø32 ø40, ø50	P.253
	 단품	H	고강성 (평형 립 부착)	ø40, ø50 ø63, ø80 ø100, ø125	P.254	
이펙터, 이펙터 코넥트	<b>수지 부착품</b> 흡착흔적 대책. 고무와 워크의 들러붙음 방지 대책.  <p>부착품</p>	 단품      패드 부착	—	벨로스형	ø6, ø8 ø10, ø13 ø16, ø20 ø25, ø32	P.264
	<b>필름 흡착용</b> 필름 포장 워크에 대응 	 단품	PT		ø20, ø25 ø35, ø50	P.267
다단	<b>벨로스 패드</b> 버퍼(스프링 방식)를 사용할 공간이 없는 경우. 흡착면이 경사진 워크의 경우 	 단품      어댑터 부착	ZJ	벨로스형 (다단 타입)	ø15, ø20 ø30, ø40 ø46	P.276
	 단품	J	벨로스형 (다단 타입)	ø6, ø9, ø10 ø14, ø15 ø16, ø25 ø30	P.282	
플랫	<b>플랫 패드</b> 플렉시블 시트, 필름 등의 흡착에 대응. 흡착 시의 워크 플랫면의 변형을 억제합니다. 	 단품      어댑터 부착	MT	박형 (흡 부착)	ø10, ø15 ø20, ø25 ø30	P.286
거치	<b>노즐 패드</b> 소형 부품(IC 칩 등)의 흡착에 대응 	 단품      어댑터 부착	AN	노즐형	ø0.8, ø1.1	P.289

	용도	패드형상 기호	패드		페이지
			형상	지름	
스펀지	<b>스펀지 패드</b> 凹凸이 있는 워크 흡착에 적용. 	S	스펀지	04, 06, 08 010, 015	P.290
					 어댑터 부착 P.291
디스크 흡착용	<b>디스크 흡착용 진공 패드</b> ●링 형태의 워크(CD, DVD 등)의 흡착에 사용 ●패드 본체에 벨로스 기구를 부가. 워크에 미치는 충격을 완화한다 			20×25(ID×OD : PCD 22.5)	P.294
패널 고정용	<b>패널 고정용 진공 패드</b> ●패널, 유리 기판 등의 스테이지 흡착 고정에 사용 ●벨로스 기구로 워크 경사면 흡착 			—	P.295
볼 스프링인	<b>볼 스프링인 버퍼부착 패드</b> 버퍼부에 볼 스프링인 가이드를 사용 	U	평형	02, 04 06, 08	P.297

기종  
선택

영구  
전면

패널  
흡착

패널  
고정

다  
단

플  
랫

구  
체

스  
펀  
지

디  
스크  
흡  
착

패  
널  
고  
정

볼  
스  
프  
링  
인  
버  
퍼

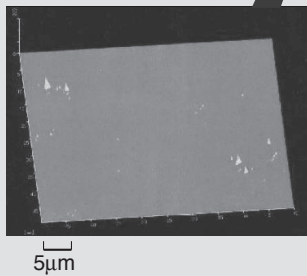
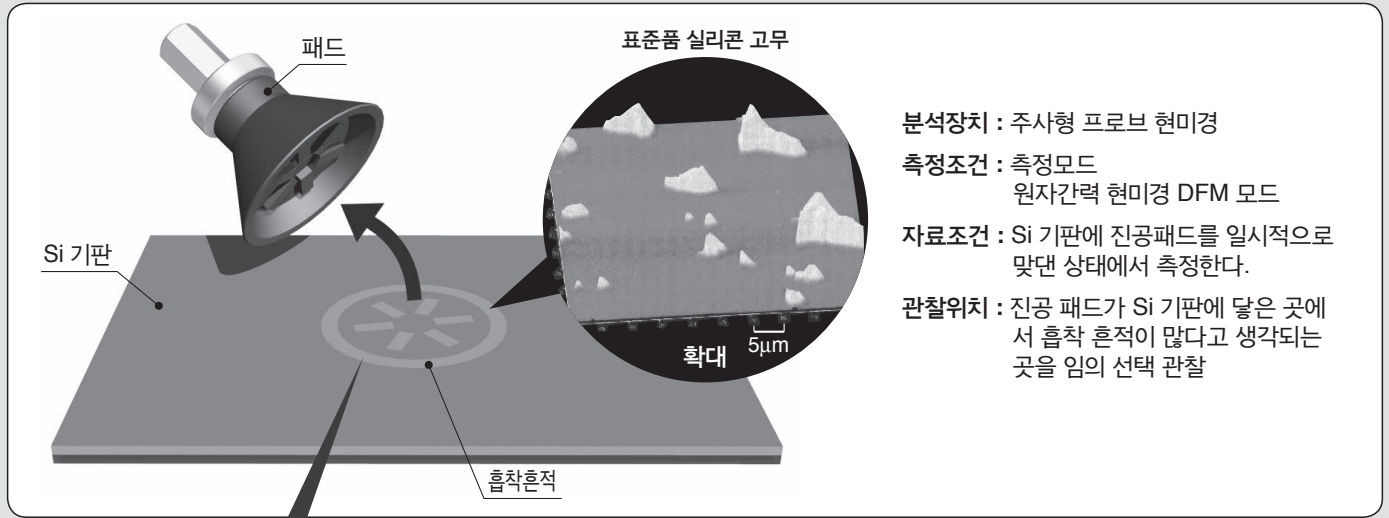
구  
체

Ass'y  
전  
면

주  
의  
사  
항

# 흡착흔적 대책 패드 시리즈 ZP2/ZP3E Series

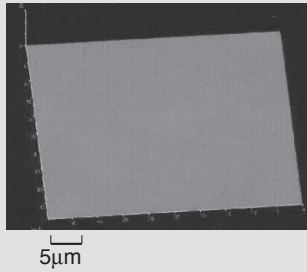
고무 성분이 워크에 묻는 것을 최소한으로 억제합니다.



## 1 흡착 흔적 대책 NBR 패드

흡착 흔적의 원인이 되는 고무 성분 등이 묻는 것을 최소화

패드지름 :  $\phi 4 \sim \phi 125$

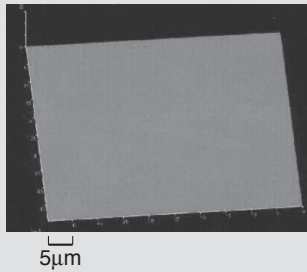


## 2 불소수지 열처리 패드

패드 흡착면에 불소 수지 시트를 열처리 고무 성분이 묻는 것을 방지.

패드지름 :  $\phi 40 \sim \phi 125$

패드재질 : NBR, FKM



## 3 수지 부착품

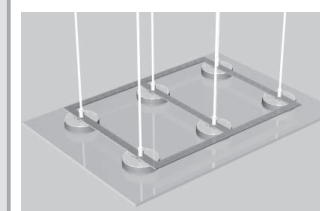
패드 흡착면에 PEEK 재질의 부착품을 장착 고무 성분이 묻는 것을 방지.

적용 패드 지름 :  $\phi 6 \sim \phi 32$



상기 흡착 흔적 자료는 샘플 데이터를 나타내는 것으로, 조건에 따라 다릅니다.

## 관련제품



## 4 비접촉 척

워크와 비접촉이므로 흡착흔적이 나지 않습니다.



패드종류	시리즈	패드 형상	흡착부 재질 (워크 접촉부)	흡착 흔적*1			정마찰력비*5							
				상태 레벨*2(초기시)		사용온도범위 (°C)								
				시각확인	증기법*3									
흡착흔적 대책제품	1 흡착흔적 대책 NBR 	ZP2 ZP3E	평형 평형 흡 부착 벨로스형 립·흡 부착	흡착흔적 대책 NBR (특수 처리*4)	●	●	5~40	0.15~0.2						
		ZP2	평형 립 부착	NBR + 불소수지 열처리	●	●	5~60	0.1						
	2 불소수지 열처리 	ZP2	벨로스형에 적용	PEEK	●	●	5~40		0.15~0.2					
		ZP2	수지 부착품 	도전성 PEEK (체적 고유 저항값 : 1×10 <sup>6</sup> Ωcm)	●	●								
표준제품	3 수지 부착품 	ZP2	벨로스형에 적용	-	●	●	표준 : -5~60 (등결없어야 함)	-						
									4 비접촉 칩 	NBR FKM 도전성 NBR/ 실리콘 고무	×	×	-	-
									ZP 시리즈 (표준재료) 					

흡착흔적 특성 [● : 사용 시 거의 영향이 없음 ○ 조건에 따라 사용에 견딘다 × 사용에 적합하지 않다.]

\*상기 표는 당사의 패드를 선택할 수 있도록 나타낸 것입니다.  
수치 및 평가는 어디까지나 참고 데이터이며, 실제 사용 조건에서 사전 테스트하실 것을 추천합니다.

- \* 1 흡착 흔적 ————— 패드 고무 성분이 워크에 묻는 것을 나타냅니다.
- \* 2 상태 레벨 ————— 흡착 흔적의 시각 평가
- \* 3 증기법 ————— 증기를 워크에 분무하여 그 자리를 눈으로 확인하는 방법
- \* 4 특수처리 ————— 특수 처리하여 NBR을 개선하고 고무 성분이 묻는 것을 저감.
- \* 5 정마찰력비 ————— 패드에서 워크(유리) 흡착한 경우의 정마찰력비. (NBR을 기준으로 한다)  
사이클론 패드에서 워크(유리) 흡착을 실시했을 경우는 워크와 접촉하지 않기 때문에, 고객이 유지용 가이드를 설치하시기 바랍니다.

**세정방법[흡착흔적 대책 NBR/불소수지 열처리 패드/수지 부착품]**

- 사용전 및 정기 메인テナンス 시에는 반드시 세정을 실시해 주십시오.
- 1) 흡착 면 이외의 부분을 잡는다.  
※ 손이 닿지 않도록 무발진성 비닐 장갑 등을 끼면 좋습니다.
- 2) 무발진 천에 【2-프로판올(이소프로필 알코올) 전자 공업용(순도>99.5%)】을 충분히 적시십시오.  
※ 용제는 상기 추천품을 사용해 주십시오.
- 3) 흡착면(패드·수지 부착품) 및 워크에 닿는 부분을 닦는다.
- 4) 클린 에어 블로를 실시한다. (또는 건조한 무발진 천으로 다시 닦아낸다.)

기종별 선정  
유리/유  
흡착흔적 대책  
표준 제품  
다단  
플랫  
구멍  
스핀지  
디스크  
패널  
패널  
Asst  
주요 사항



# 흡착 흔적 대책 패드

기호 형상

U 평형

패드 지름  $\varnothing 4, \varnothing 6, \varnothing 8, \varnothing 10, \varnothing 16, \varnothing 25, \varnothing 32, \varnothing 40, \varnothing 50$

■ 고무로 인한 워크 흡착 흔적을 억제  
제한 패드

■ 패드를 흡착흔적 대책 NBR로 성형  
하고, 추가로 특수 처리함으로써  
고무 성분이 워크에 흔적이 남는  
것을 최대한 억제합니다.

설치금구 Ass'y(어댑터, 버퍼)는 ZP 시리즈와 공통입니다.  
하기 페이지를 참조한 후, 별도 주문하시기 바랍니다.

### 설치 금구 품번

어댑터 Ass'y	P.121~123
버퍼 Ass'y	P.124~126
Lock Ring 단품	P.31

### 형식표시방법

패드 단품 **ZP2-04 U CL-X19**

패드 지름

기호	패드 지름
04	$\varnothing 4$
06	$\varnothing 6$
08	$\varnothing 8$
10	$\varnothing 10$
16	$\varnothing 16$
25	$\varnothing 25$
32	$\varnothing 32$
40	$\varnothing 40$
50	$\varnothing 50$

Lock ring 유무

무기호	링 부착
X19	링 없음(주)

주)  $\varnothing 10$  이상

패드 재질

기호	재질
CL	흡착흔적 대책 NBR

패드 형상

기호	형상
U	평형

\* Lockring은 동봉 출하(미조립) 합니다.

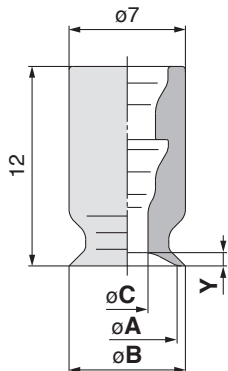


### 외형치수도/패드 단품

\* 설치금구 부착 외형치수도는 ZP 시리즈와 동일합니다. 아래 페이지를 참조하십시오.

어댑터 부착	P.33~42
버퍼 부착	P.43~49

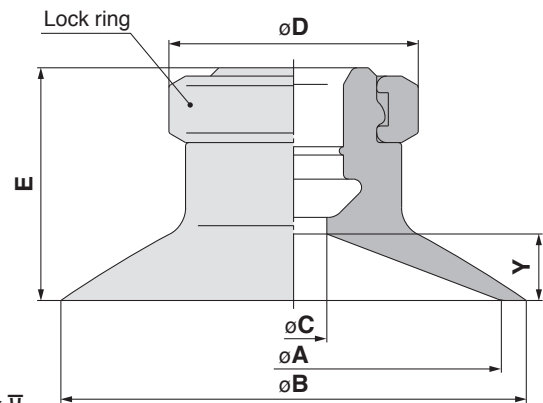
#### ZP2-04~08UCL



치수표

형식	A	B	C	Y
ZP2-04UCL	4	4.8	1.6	0.8
ZP2-06UCL	6	7	2.5	
ZP2-08UCL	8	9		1

#### ZP2-10~50UCL



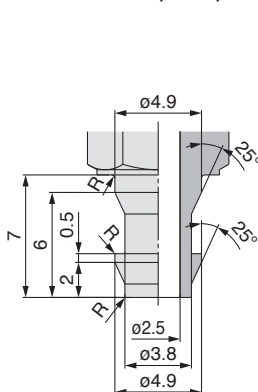
치수표

형식	A	B	C	D	E	Y
ZP2-10UCL	10	12	4	13	12	3
ZP2-16UCL	16	18		12.5	3.5	
ZP2-25UCL	25	28	7	15	14	4
ZP2-32UCL	32	35		14.5	4.5	
ZP2-40UCL	40	43	18	18.5	6.5	
ZP2-50UCL	50	53	19.5	7.5		

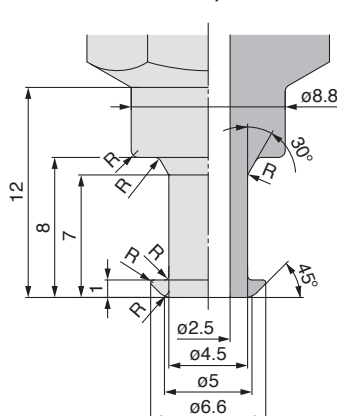
### 어댑터 부착부 치수

고객께서 어댑터를 제작하는 경우, 아래 치수를 참조해 주십시오.

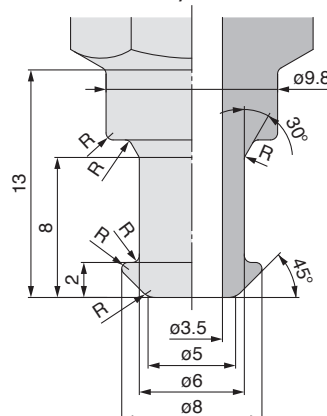
#### 적용패드 04U/06U/08U



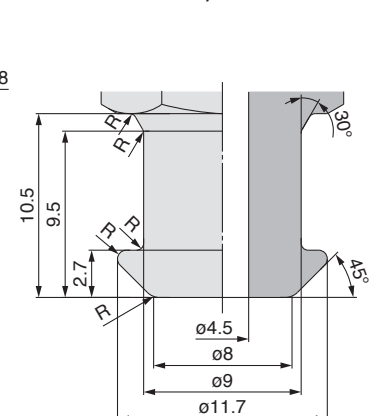
#### 적용패드 10U/16U



#### 적용패드 25U/32U



#### 적용패드 40U/50U



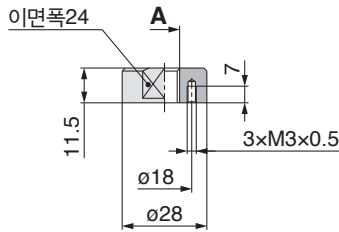
주) R부는 모난 것이 없도록 매끄러워야 함



# 흡착흔적 대책 패드/고강성 ZP2 Series 설치금구 Ass'y

## 어댑터Ass'y

어댑터Ass'y 품번	적용패드 품번
ZPA-T1-B8	ZP2-40H(CL/NT/FT) ZP2-50H(CL/NT/FT) ZP2-3050HW
ZPA-T1-B10	

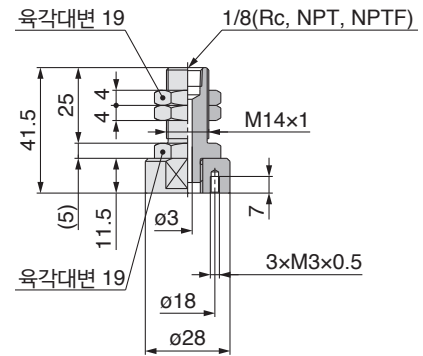


치수표

형식	A
ZPA-T1-B8	M8x1.25
ZPA-T1-B10	M10x1.5

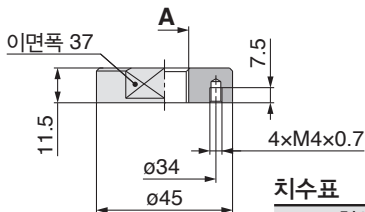
※ M3 볼트 3개 부착

어댑터Ass'y 품번	적용패드 품번
ZPA-T1-B01	ZP2-40H(CL/NT/FT) ZP2-50H(CL/NT/FT) ZP2-3050HW
ZPA-T1-N01	
ZPA-T1-T01	



※ M3 볼트 3개 부착

어댑터Ass'y 품번	적용패드 품번
ZPA-T2-B8	ZP2-63H(CL/NT/FT) ZP2-80H(CL/NT/FT)
ZPA-T2-B10	
ZPA-T2-B12	
ZPA-T2-B16	

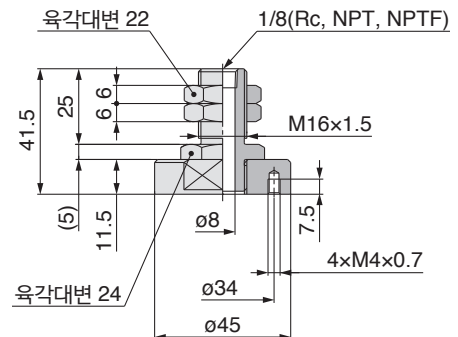


치수표

형식	A
ZPA-T2-B8	M8x1.25
ZPA-T2-B10	M10x1.5
ZPA-T2-B12	M12x1.75
ZPA-T2-B16	M16x1.5

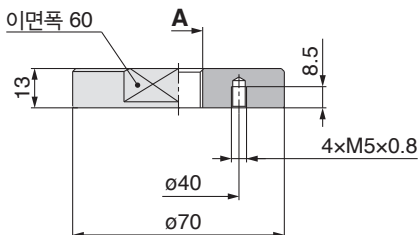
※ M4 볼트 4개 부착

어댑터Ass'y 품번	적용패드 품번
ZPA-T2-B01	ZP2-63H(CL/NT/FT) ZP2-80H(CL/NT/FT)
ZPA-T2-N01	
ZPA-T2-T01	



※ M4 볼트 4개 부착

어댑터Ass'y 품번	적용패드 품번
ZPA-T3-B12	ZP2-100H(CL/NT/FT) ZP2-125H(CL/NT/FT)
ZPA-T3-B16	

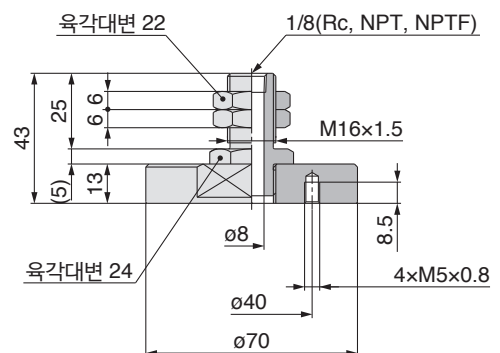


치수표

형식	A
ZPA-T3-B12	M12x1.75
ZPA-T3-B16	M16x1.5

※ M5 볼트 4개 부착

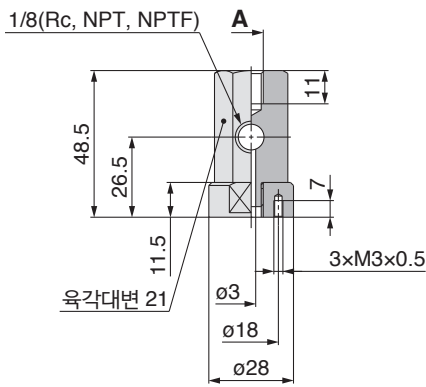
어댑터Ass'y 품번	적용패드 품번
ZPA-T3-B01	ZP2-100H(CL/NT/FT) ZP2-125H(CL/NT/FT)
ZPA-T3-N01	
ZPA-T3-T01	



※ M5 볼트 4개 부착

■ 어댑터Ass'y

어댑터Ass'y 품번	적용패드 품번
ZPA-X1-B01-B8	ZP2-40H(CL/NT/FT) ZP2-50H(CL/NT/FT) ZP2-3050HW
ZPA-X1-N01-B8	
ZPA-X1-T01-B8	
ZPA-X1-B01-B10	
ZPA-X1-N01-B10	
ZPA-X1-T01-B10	

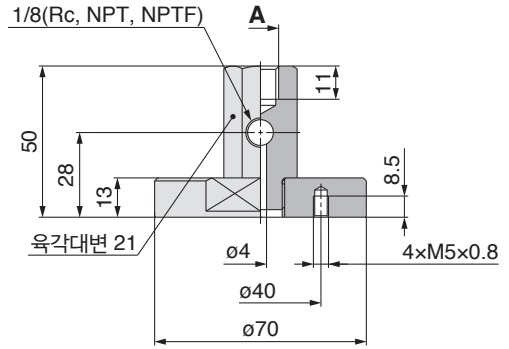


치수표

형식	A
ZPA-X1-□01-B8	M8x1.25
ZPA-X1-□01-B10	M10x1.5

※ M3 볼트 3개 부착

어댑터Ass'y 품번	적용패드 품번
ZPA-X3-B01-B10	ZP2-100H(CL/NT/FT) ZP2-125H(CL/NT/FT)
ZPA-X3-N01-B10	
ZPA-X3-T01-B10	
ZPA-X3-B01-B12	
ZPA-X3-N01-B12	
ZPA-X3-T01-B12	

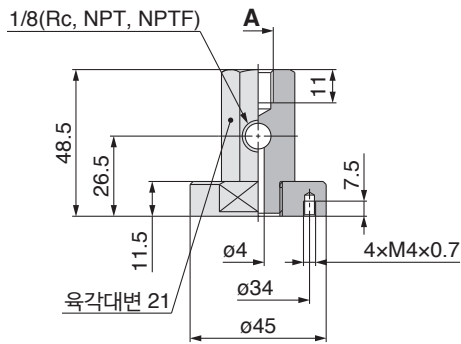


치수표

형식	A
ZPA-X3-□01-B10	M10x1.5
ZPA-X3-□01-B12	M12x1.75

※ M5 볼트 4개 부착

어댑터Ass'y 품번	적용패드 품번
ZPA-X2-B01-B10	ZP2-63H(CL/NT/FT) ZP2-80H(CL/NT/FT)
ZPA-X2-N01-B10	
ZPA-X2-T01-B10	
ZPA-X2-B01-B12	
ZPA-X2-N01-B12	
ZPA-X2-T01-B12	



치수표

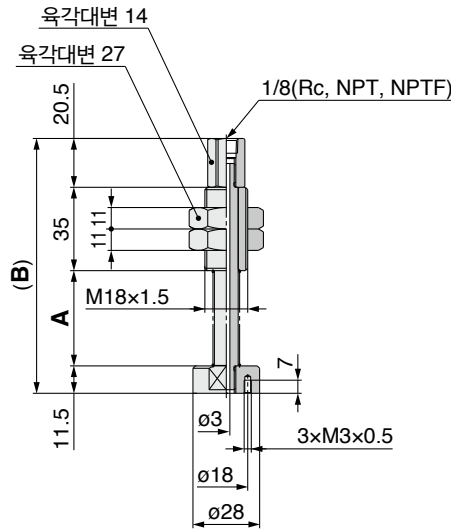
형식	A
ZPA-X2-□01-B10	M10x1.5
ZPA-X2-□01-B12	M12x1.75

※ M4 볼트 4개 부착

## 버퍼 Ass'y

※너트의 체결토크에 대해서는 P.343를 참조해 주십시오.

버퍼 Ass'y 품번
버퍼 몸체 (재질 : 알루미늄 합금)
ZPB-T1J25-B01
ZPB-T1J25-N01
ZPB-T1J25-T01
ZPB-T1J50-B01
ZPB-T1J50-N01
ZPB-T1J50-T01
ZPB-T1J75-B01
ZPB-T1J75-N01
ZPB-T1J75-T01



적용패드 품번
ZP2-40H(CL/NT/FT)
ZP2-50H(CL/NT/FT)
ZP2-3050HW

### 버퍼 사양

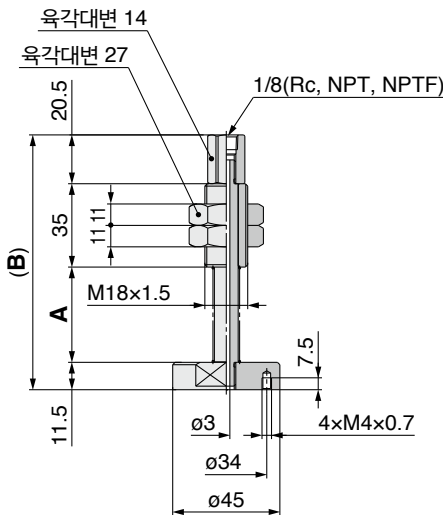
버퍼 사양	회전 방지 없음
스트로크(mm)	25, 50, 75
스프링 반력(N)	0스트로크 시 6.9 풀 스트로크 시 11.8

### 치수표

형식	A	B
ZPB-T1J25-□01	40	107
ZPB-T1J50-□01	75	142
ZPB-T1J75-□01	111	178

※M3 볼트 3개 부착

버퍼 Ass'y 품번
버퍼 몸체 (재질 : 알루미늄 합금)
ZPB-T2J25-B01
ZPB-T2J25-N01
ZPB-T2J25-T01
ZPB-T2J50-B01
ZPB-T2J50-N01
ZPB-T2J50-T01
ZPB-T2J75-B01
ZPB-T2J75-N01
ZPB-T2J75-T01



적용패드 품번
ZP2-63H(CL/NT/FT)
ZP2-80H(CL/NT/FT)

### 버퍼 사양

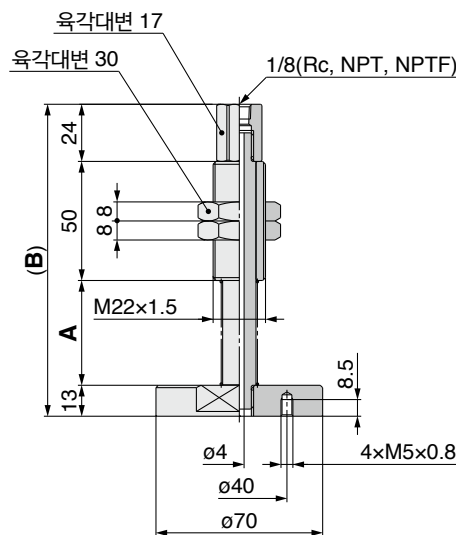
버퍼 사양	회전 방지 없음
스트로크(mm)	25, 50, 75
스프링 반력(N)	0스트로크 시 6.9 풀 스트로크 시 11.8

### 치수표

형식	A	B
ZPB-T2J25-□01	40	107
ZPB-T2J50-□01	75	142
ZPB-T2J75-□01	111	178

※M4 볼트 4개 부착

버퍼 Ass'y 품번
버퍼 몸체 (재질 : 알루미늄 합금)
ZPB-T3J25-B01
ZPB-T3J25-N01
ZPB-T3J25-T01
ZPB-T3J50-B01
ZPB-T3J50-N01
ZPB-T3J50-T01
ZPB-T3J75-B01
ZPB-T3J75-N01
ZPB-T3J75-T01
ZPB-T3J100-B01
ZPB-T3J100-N01
ZPB-T3J100-T01



적용패드 품번
ZP2-100H(CL/NT/FT)
ZP2-125H(CL/NT/FT)

### 버퍼 사양

버퍼 사양	회전 방지 없음
스트로크(mm)	25, 50, 75, 100
스프링 반력(N)	0스트로크 시 10 풀 스트로크 시 15

### 치수표

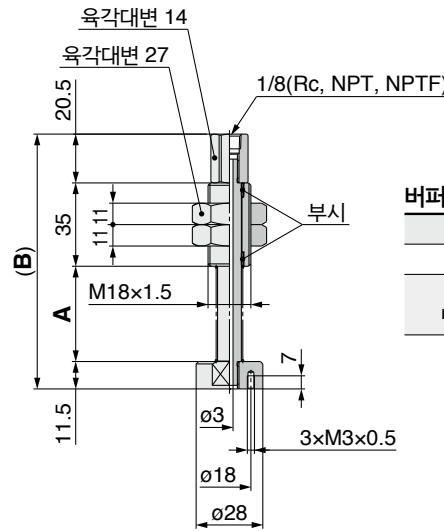
형식	A	B
ZPB-T3J25-□01	44	131
ZPB-T3J50-□01	80	167
ZPB-T3J75-□01	120	207
ZPB-T3J100-□01	155	242

※M5 볼트 4개 부착

버퍼 Ass'y

※너트의 체결토크에 대해서는 P.343를 참조해 주십시오.

버퍼 Ass'y 품번	
버퍼 몸체 (재질 : 황동)	버퍼 몸체 (재질 : 구조용 강)
ZPB-T1JB25-B01	ZPB-T1JF25-B01
ZPB-T1JB25-N01	ZPB-T1JF25-N01
ZPB-T1JB25-T01	ZPB-T1JF25-T01
ZPB-T1JB50-B01	ZPB-T1JF50-B01
ZPB-T1JB50-N01	ZPB-T1JF50-N01
ZPB-T1JB50-T01	ZPB-T1JF50-T01
ZPB-T1JB75-B01	ZPB-T1JF75-B01
ZPB-T1JB75-N01	ZPB-T1JF75-N01
ZPB-T1JB75-T01	ZPB-T1JF75-T01



적용패드 품번
ZP2-40H(CL/NT/FT)
ZP2-50H(CL/NT/FT)
ZP2-3050HW

버퍼 사양

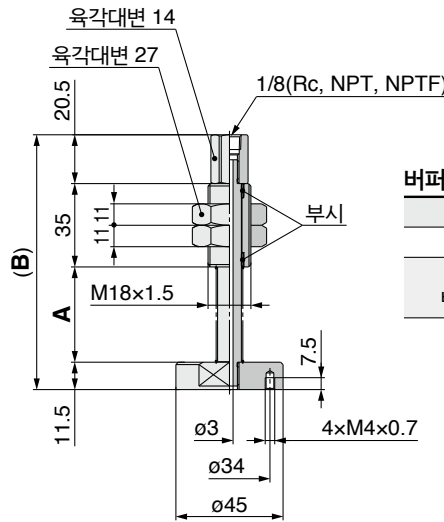
버퍼 사양	회전 방지 없음
스트로크(mm)	25, 50, 75
스프링 반력(N)	0스트로크 시 6.9 풀 스트로크 시 11.8

치수표

형식	A	B
ZPB-T1(JB/JF)25-□01	40	107
ZPB-T1(JB/JF)50-□01	75	142
ZPB-T1(JB/JF)75-□01	111	178

※M3 볼트 3개 부착

버퍼 Ass'y 품번	
버퍼 몸체 (재질 : 황동)	버퍼 몸체 (재질 : 구조용 강)
ZPB-T2JB25-B01	ZPB-T2JF25-B01
ZPB-T2JB25-N01	ZPB-T2JF25-N01
ZPB-T2JB25-T01	ZPB-T2JF25-T01
ZPB-T2JB50-B01	ZPB-T2JF50-B01
ZPB-T2JB50-N01	ZPB-T2JF50-N01
ZPB-T2JB50-T01	ZPB-T2JF50-T01
ZPB-T2JB75-B01	ZPB-T2JF75-B01
ZPB-T2JB75-N01	ZPB-T2JF75-N01
ZPB-T2JB75-T01	ZPB-T2JF75-T01



적용패드 품번
ZP2-63H(CL/NT/FT)
ZP2-80H(CL/NT/FT)

버퍼 사양

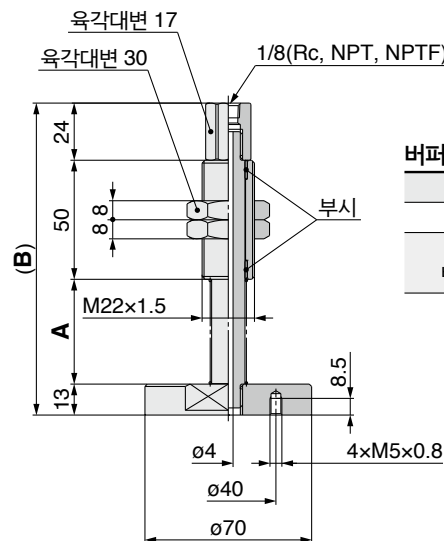
버퍼 사양	회전 방지 없음
스트로크(mm)	25, 50, 75
스프링 반력(N)	0스트로크 시 6.9 풀 스트로크 시 11.8

치수표

형식	A	B
ZPB-T2(JB/JF)25-□01	40	107
ZPB-T2(JB/JF)50-□01	75	142
ZPB-T2(JB/JF)75-□01	111	178

※M4 볼트 4개 부착

버퍼 Ass'y 품번	
버퍼 몸체 (재질 : 황동)	버퍼 몸체 (재질 : 구조용 강)
ZPB-T3JB25-B01	ZPB-T3JF25-B01
ZPB-T3JB25-N01	ZPB-T3JF25-N01
ZPB-T3JB25-T01	ZPB-T3JF25-T01
ZPB-T3JB50-B01	ZPB-T3JF50-B01
ZPB-T3JB50-N01	ZPB-T3JF50-N01
ZPB-T3JB50-T01	ZPB-T3JF50-T01
ZPB-T3JB75-B01	ZPB-T3JF75-B01
ZPB-T3JB75-N01	ZPB-T3JF75-N01
ZPB-T3JB75-T01	ZPB-T3JF75-T01
ZPB-T3JB100-B01	ZPB-T3JF100-B01
ZPB-T3JB100-N01	ZPB-T3JF100-N01
ZPB-T3JB100-T01	ZPB-T3JF100-T01



적용패드 품번
ZP2-100H(CL/NT/FT)
ZP2-125H(CL/NT/FT)

버퍼 사양

버퍼 사양	회전 방지 없음
스트로크(mm)	25, 50, 75, 100
스프링 반력(N)	0스트로크 시 10 풀 스트로크 시 15

치수표

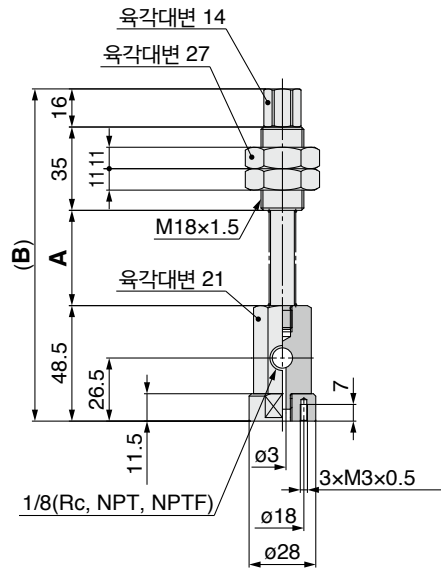
형식	A	B
ZPB-T3(JB/JF)25-□01	44	131
ZPB-T3(JB/JF)50-□01	80	167
ZPB-T3(JB/JF)75-□01	120	207
ZPB-T3(JB/JF)100-□01	155	242

※M5 볼트 4개 부착

## ■ 버퍼 Ass'y

※너트의 체결토크에 대해서는 P.343를 참조해 주십시오.

버퍼 Ass'y 품번
버퍼 몸체 (재질 : 알루미늄 합금)
<b>ZPB-X1J25-B01</b>
<b>ZPB-X1J25-N01</b>
<b>ZPB-X1J25-T01</b>
<b>ZPB-X1J50-B01</b>
<b>ZPB-X1J50-N01</b>
<b>ZPB-X1J50-T01</b>
<b>ZPB-X1J75-B01</b>
<b>ZPB-X1J75-N01</b>
<b>ZPB-X1J75-T01</b>



적용패드 품번
<b>ZP2-40H(CL/NT/FT)</b>
<b>ZP2-50H(CL/NT/FT)</b>
<b>ZP2-3050HW</b>

### 버퍼 사양

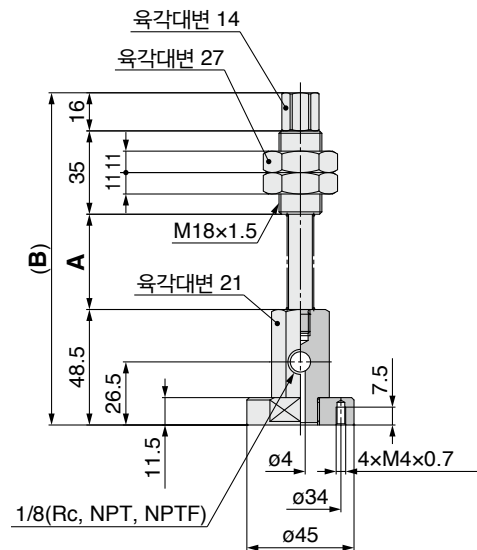
버퍼 사양	회전 방지 없음
스트로크(mm)	25, 50, 75
스프링 반력(N)	0스트로크 시 6.9 풀 스트로크 시 11.8

### 치수표

형식	A	B
<b>ZPB-X1J25-□01</b>	40	139.5
<b>ZPB-X1J50-□01</b>	75	174.5
<b>ZPB-X1J75-□01</b>	111	210.5

※M3 볼트 3개 부착

버퍼 Ass'y 품번
버퍼 몸체 (재질 : 알루미늄 합금)
<b>ZPB-X2J25-B01</b>
<b>ZPB-X2J25-N01</b>
<b>ZPB-X2J25-T01</b>
<b>ZPB-X2J50-B01</b>
<b>ZPB-X2J50-N01</b>
<b>ZPB-X2J50-T01</b>
<b>ZPB-X2J75-B01</b>
<b>ZPB-X2J75-N01</b>
<b>ZPB-X2J75-T01</b>



적용패드 품번
<b>ZP2-63H(CL/NT/FT)</b>
<b>ZP2-80H(CL/NT/FT)</b>

### 버퍼 사양

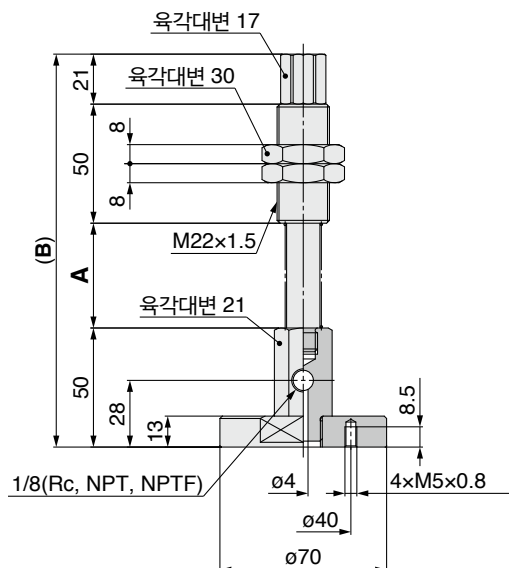
버퍼 사양	회전 방지 없음
스트로크(mm)	25, 50, 75
스프링 반력(N)	0스트로크 시 6.9 풀 스트로크 시 11.8

### 치수표

형식	A	B
<b>ZPB-X2J25-□01</b>	40	139.5
<b>ZPB-X2J50-□01</b>	75	174.5
<b>ZPB-X2J75-□01</b>	111	210.5

※M4 볼트 4개 부착

버퍼 Ass'y 품번
버퍼 몸체 (재질 : 알루미늄 합금)
<b>ZPB-X3J25-B01</b>
<b>ZPB-X3J25-N01</b>
<b>ZPB-X3J25-T01</b>
<b>ZPB-X3J50-B01</b>
<b>ZPB-X3J50-N01</b>
<b>ZPB-X3J50-T01</b>
<b>ZPB-X3J75-B01</b>
<b>ZPB-X3J75-N01</b>
<b>ZPB-X3J75-T01</b>
<b>ZPB-X3J100-B01</b>
<b>ZPB-X3J100-N01</b>
<b>ZPB-X3J100-T01</b>



적용패드 품번
<b>ZP2-100H(CL/NT/FT)</b>
<b>ZP2-125H(CL/NT/FT)</b>

### 버퍼 사양

버퍼 사양	회전 방지 없음
스트로크(mm)	25, 50, 75, 100
스프링 반력(N)	0스트로크 시 10 풀 스트로크 시 15

### 치수표

형식	A	B
<b>ZPB-X3J25-□01</b>	44	165
<b>ZPB-X3J50-□01</b>	80	201
<b>ZPB-X3J75-□01</b>	120	241
<b>ZPB-X3J100-□01</b>	155	276

※M5 볼트 4개 부착

기종  
정형

연내  
연외

배기  
배기

배기  
배기

다  
단

플  
랫

구  
체

스  
핀  
지

디  
스크  
배  
기

플  
랫  
구  
체

플  
랫  
구  
체

구  
체

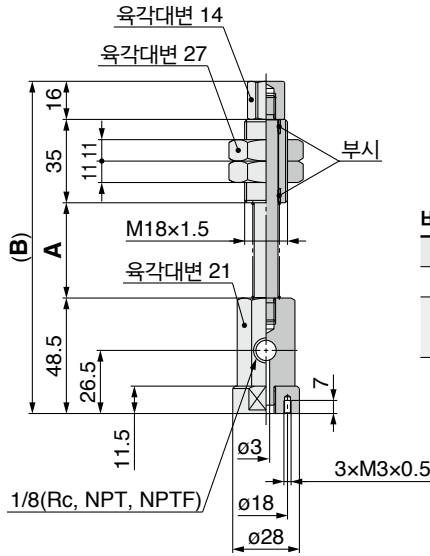
Ass'y  
제  
조  
기  
구

주  
요  
사  
양

버퍼 Ass'y

※너트의 체결토크에 대해서는 P.343를 참조해 주십시오.

버퍼 Ass'y 품번	
버퍼 몸체 (재질 : 황동)	버퍼 몸체 (재질 : 구조용 강)
ZPB-X1JB25-B01	ZPB-X1JF25-B01
ZPB-X1JB25-N01	ZPB-X1JF25-N01
ZPB-X1JB25-T01	ZPB-X1JF25-T01
ZPB-X1JB50-B01	ZPB-X1JF50-B01
ZPB-X1JB50-N01	ZPB-X1JF50-N01
ZPB-X1JB50-T01	ZPB-X1JF50-T01
ZPB-X1JB75-B01	ZPB-X1JF75-B01
ZPB-X1JB75-N01	ZPB-X1JF75-N01
ZPB-X1JB75-T01	ZPB-X1JF75-T01



적용패드 품번
ZP2-40H(CL/NT/FT)
ZP2-50H(CL/NT/FT)
ZP2-3050HW

버퍼 사양

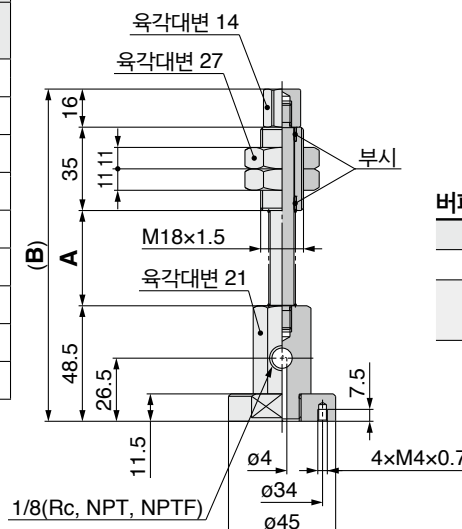
버퍼 사양	회전 방지 없음
스트로크(mm)	25, 50, 75
스프링 반력(N)	0스트로크 시 6.9 풀 스트로크 시 11.8

치수표

형식	A	B
ZPB-X1(JB/JF)25-□01	40	139.5
ZPB-X1(JB/JF)50-□01	75	174.5
ZPB-X1(JB/JF)75-□01	111	210.5

※M3 볼트 3개 부착

버퍼 Ass'y 품번	
버퍼 몸체 (재질 : 황동)	버퍼 몸체 (재질 : 구조용 강)
ZPB-X2JB25-B01	ZPB-X2JF25-B01
ZPB-X2JB25-N01	ZPB-X2JF25-N01
ZPB-X2JB25-T01	ZPB-X2JF25-T01
ZPB-X2JB50-B01	ZPB-X2JF50-B01
ZPB-X2JB50-N01	ZPB-X2JF50-N01
ZPB-X2JB50-T01	ZPB-X2JF50-T01
ZPB-X2JB75-B01	ZPB-X2JF75-B01
ZPB-X2JB75-N01	ZPB-X2JF75-N01
ZPB-X2JB75-T01	ZPB-X2JF75-T01



적용패드 품번
ZP2-63H(CL/NT/FT)
ZP2-80H(CL/NT/FT)

버퍼 사양

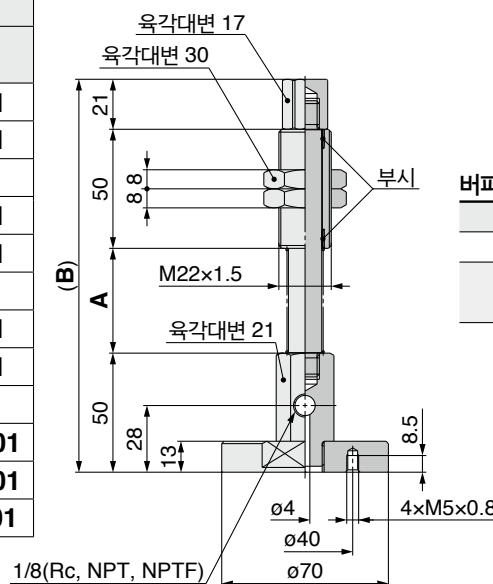
버퍼 사양	회전 방지 없음
스트로크(mm)	25, 50, 75
스프링 반력(N)	0스트로크 시 6.9 풀 스트로크 시 11.8

치수표

형식	A	B
ZPB-X2(JB/JF)25-□01	40	139.5
ZPB-X2(JB/JF)50-□01	75	174.5
ZPB-X2(JB/JF)75-□01	111	210.5

※M4 볼트 4개 부착

버퍼 Ass'y 품번	
버퍼 몸체 (재질 : 황동)	버퍼 몸체 (재질 : 구조용 강)
ZPB-X3JB25-B01	ZPB-X3JF25-B01
ZPB-X3JB25-N01	ZPB-X3JF25-N01
ZPB-X3JB25-T01	ZPB-X3JF25-T01
ZPB-X3JB50-B01	ZPB-X3JF50-B01
ZPB-X3JB50-N01	ZPB-X3JF50-N01
ZPB-X3JB50-T01	ZPB-X3JF50-T01
ZPB-X3JB75-B01	ZPB-X3JF75-B01
ZPB-X3JB75-N01	ZPB-X3JF75-N01
ZPB-X3JB75-T01	ZPB-X3JF75-T01
ZPB-X3JB100-B01	ZPB-X3JF100-B01
ZPB-X3JB100-N01	ZPB-X3JF100-N01
ZPB-X3JB100-T01	ZPB-X3JF100-T01



적용패드 품번
ZP2-100H(CL/NT/FT)
ZP2-125H(CL/NT/FT)

버퍼 사양

버퍼 사양	회전 방지 없음
스트로크(mm)	25, 50, 75, 100
스프링 반력(N)	0스트로크 시 10 풀 스트로크 시 15

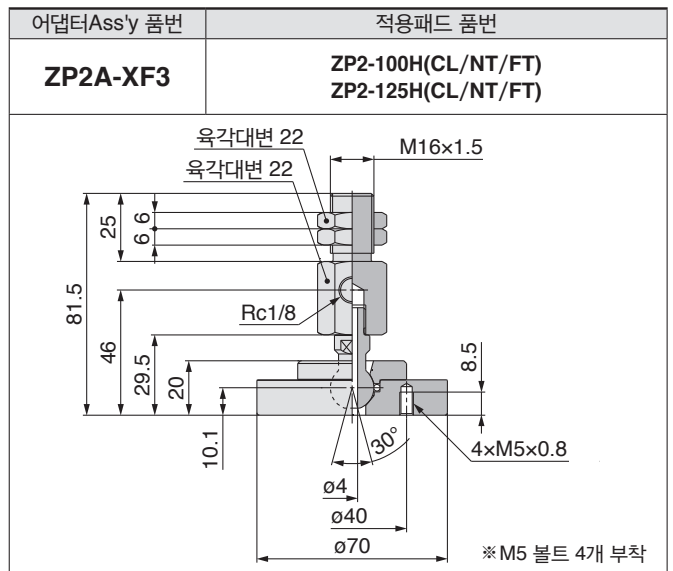
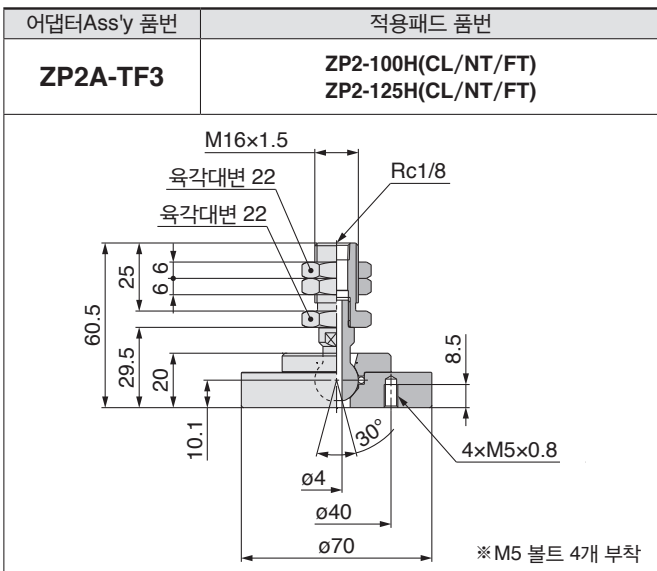
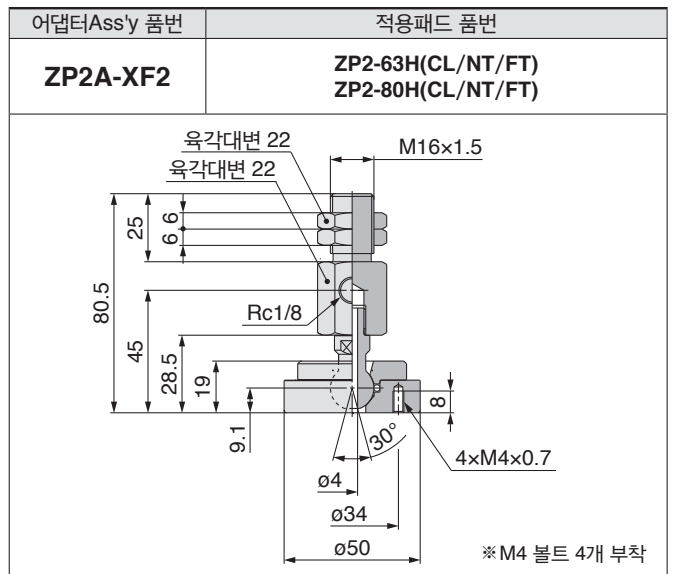
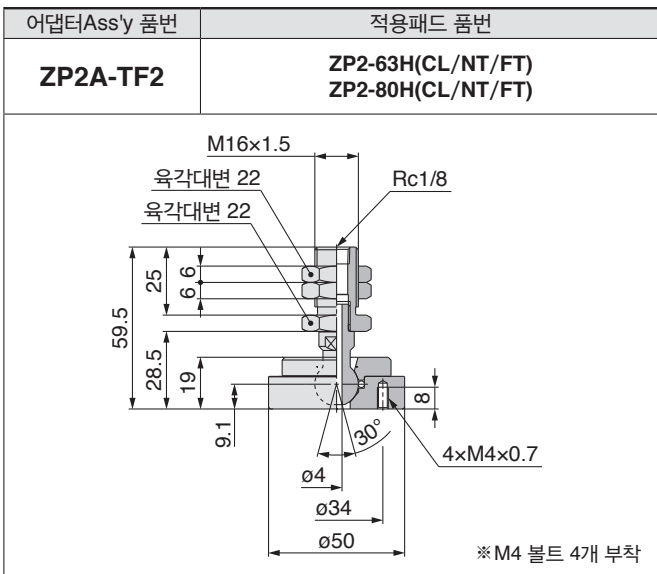
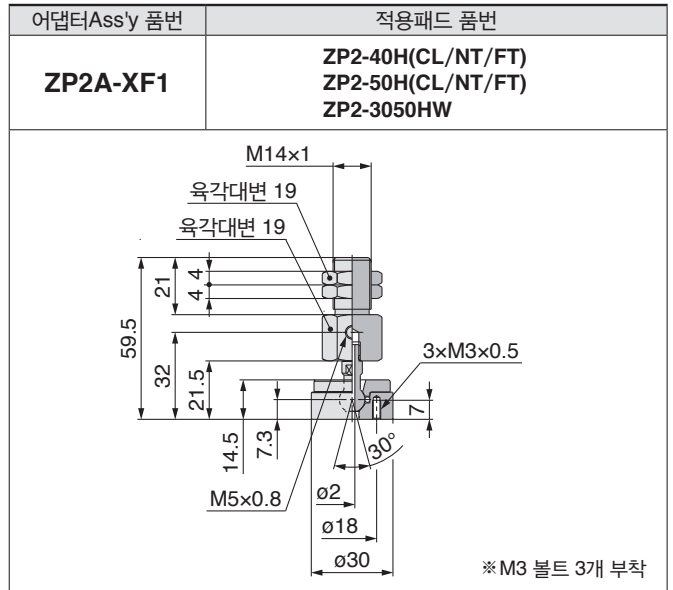
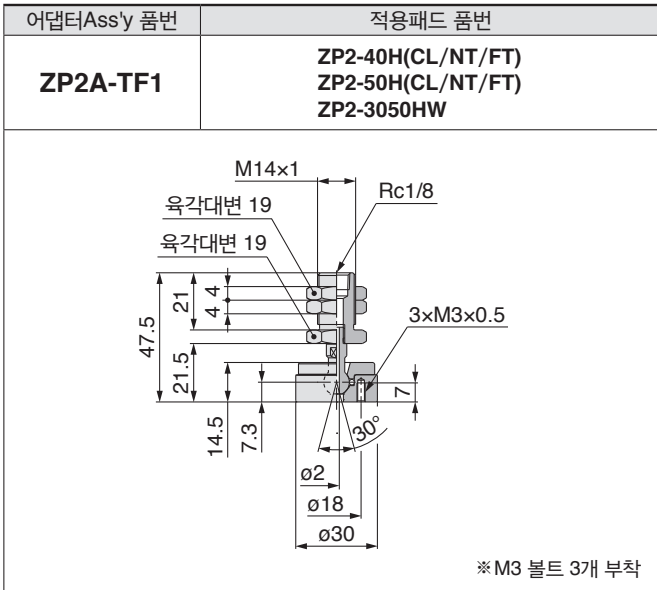
치수표

형식	A	B
ZPB-X3(JB/JF)25-□01	44	165
ZPB-X3(JB/JF)50-□01	80	201
ZPB-X3(JB/JF)75-□01	120	241
ZPB-X3(JB/JF)100-□01	155	276

※M5 볼트 4개 부착

# 흡착흔적 대책 패드/고강성 ZP2 Series 볼조인트 타입 설치금구 Ass'y

## 어댑터 Ass'y



※너트의 체결토크에 대해서는 P.343를 참조해 주십시오.

## 버퍼 Ass'y

버퍼 Ass'y 품번			적용패드 품번													
버퍼 몸체 (재질 : 황동)	버퍼 몸체 (재질 : 구조용 강)		ZP2-40H(CL/NT/FT)	<b>버퍼 사양</b> <table border="1" style="width: 100%; border-collapse: collapse;"> <tr> <td>버퍼 사양</td> <td>회전 방지 없음</td> </tr> <tr> <td>스트로크(mm)</td> <td>25, 50, 75</td> </tr> <tr> <td>스프링 반력(N)</td> <td>0스트로크 시 6.9 풀 스트로크 시 11.8</td> </tr> </table>		버퍼 사양	회전 방지 없음	스트로크(mm)	25, 50, 75	스프링 반력(N)	0스트로크 시 6.9 풀 스트로크 시 11.8					
버퍼 사양	회전 방지 없음															
스트로크(mm)	25, 50, 75															
스프링 반력(N)	0스트로크 시 6.9 풀 스트로크 시 11.8															
ZP2B-TF1JB25	ZP2B-TF1JF25	ZP2-50H(CL/NT/FT)														
ZP2B-TF1JB50	ZP2B-TF1JF50	ZP2-3050HW														
ZP2B-TF1JB75	ZP2B-TF1JF75		<b>치수표</b> <table border="1" style="width: 100%; border-collapse: collapse;"> <thead> <tr> <th>형식</th> <th>A</th> <th>B</th> </tr> </thead> <tbody> <tr> <td>ZP2B-TF1(JB/JF)25</td> <td>40</td> <td>138</td> </tr> <tr> <td>ZP2B-TF1(JB/JF)50</td> <td>75</td> <td>173</td> </tr> <tr> <td>ZP2B-TF1(JB/JF)75</td> <td>111</td> <td>209</td> </tr> </tbody> </table>		형식	A	B	ZP2B-TF1(JB/JF)25	40	138	ZP2B-TF1(JB/JF)50	75	173	ZP2B-TF1(JB/JF)75	111	209
형식	A	B														
ZP2B-TF1(JB/JF)25	40	138														
ZP2B-TF1(JB/JF)50	75	173														
ZP2B-TF1(JB/JF)75	111	209														

버퍼 Ass'y 품번			적용패드 품번																
버퍼 몸체 (재질 : 황동)	버퍼 몸체 (재질 : 구조용 강)		ZP2-63H(CL/NT/FT)	<b>버퍼 사양</b> <table border="1" style="width: 100%; border-collapse: collapse;"> <tr> <td>버퍼 사양</td> <td>회전 방지 없음</td> </tr> <tr> <td>스트로크(mm)</td> <td>25, 50, 75, 100</td> </tr> <tr> <td>스프링 반력(N)</td> <td>0스트로크 시 10 풀 스트로크 시 15</td> </tr> </table>		버퍼 사양	회전 방지 없음	스트로크(mm)	25, 50, 75, 100	스프링 반력(N)	0스트로크 시 10 풀 스트로크 시 15								
버퍼 사양	회전 방지 없음																		
스트로크(mm)	25, 50, 75, 100																		
스프링 반력(N)	0스트로크 시 10 풀 스트로크 시 15																		
ZP2B-TF2JB25	ZP2B-TF2JF25	ZP2-80H(CL/NT/FT)																	
ZP2B-TF2JB50	ZP2B-TF2JF50																		
ZP2B-TF2JB75	ZP2B-TF2JF75		<b>치수표</b> <table border="1" style="width: 100%; border-collapse: collapse;"> <thead> <tr> <th>형식</th> <th>A</th> <th>B</th> </tr> </thead> <tbody> <tr> <td>ZP2B-TF2(JB/JF)25</td> <td>44</td> <td>172.5</td> </tr> <tr> <td>ZP2B-TF2(JB/JF)50</td> <td>80</td> <td>208.5</td> </tr> <tr> <td>ZP2B-TF2(JB/JF)75</td> <td>120</td> <td>248.5</td> </tr> <tr> <td>ZP2B-TF2(JB/JF)100</td> <td>155</td> <td>283.5</td> </tr> </tbody> </table>		형식	A	B	ZP2B-TF2(JB/JF)25	44	172.5	ZP2B-TF2(JB/JF)50	80	208.5	ZP2B-TF2(JB/JF)75	120	248.5	ZP2B-TF2(JB/JF)100	155	283.5
형식	A	B																	
ZP2B-TF2(JB/JF)25	44	172.5																	
ZP2B-TF2(JB/JF)50	80	208.5																	
ZP2B-TF2(JB/JF)75	120	248.5																	
ZP2B-TF2(JB/JF)100	155	283.5																	
ZP2B-TF2JB100	ZP2B-TF2JF100		※M4 볼트 4개 부착																

버퍼 Ass'y 품번			적용패드 품번																
버퍼 몸체 (재질 : 황동)	버퍼 몸체 (재질 : 구조용 강)		ZP2-100H(CL/NT/FT)	<b>버퍼 사양</b> <table border="1" style="width: 100%; border-collapse: collapse;"> <tr> <td>버퍼 사양</td> <td>회전 방지 없음</td> </tr> <tr> <td>스트로크(mm)</td> <td>25, 50, 75, 100</td> </tr> <tr> <td>스프링 반력(N)</td> <td>0스트로크 시 10 풀 스트로크 시 15</td> </tr> </table>		버퍼 사양	회전 방지 없음	스트로크(mm)	25, 50, 75, 100	스프링 반력(N)	0스트로크 시 10 풀 스트로크 시 15								
버퍼 사양	회전 방지 없음																		
스트로크(mm)	25, 50, 75, 100																		
스프링 반력(N)	0스트로크 시 10 풀 스트로크 시 15																		
ZP2B-TF3JB25	ZP2B-TF3JF25	ZP2-125H(CL/NT/FT)																	
ZP2B-TF3JB50	ZP2B-TF3JF50																		
ZP2B-TF3JB75	ZP2B-TF3JF75		<b>치수표</b> <table border="1" style="width: 100%; border-collapse: collapse;"> <thead> <tr> <th>형식</th> <th>A</th> <th>B</th> </tr> </thead> <tbody> <tr> <td>ZP2B-TF3(JB/JF)25</td> <td>44</td> <td>173.5</td> </tr> <tr> <td>ZP2B-TF3(JB/JF)50</td> <td>80</td> <td>209.5</td> </tr> <tr> <td>ZP2B-TF3(JB/JF)75</td> <td>120</td> <td>249.5</td> </tr> <tr> <td>ZP2B-TF3(JB/JF)100</td> <td>155</td> <td>284.5</td> </tr> </tbody> </table>		형식	A	B	ZP2B-TF3(JB/JF)25	44	173.5	ZP2B-TF3(JB/JF)50	80	209.5	ZP2B-TF3(JB/JF)75	120	249.5	ZP2B-TF3(JB/JF)100	155	284.5
형식	A	B																	
ZP2B-TF3(JB/JF)25	44	173.5																	
ZP2B-TF3(JB/JF)50	80	209.5																	
ZP2B-TF3(JB/JF)75	120	249.5																	
ZP2B-TF3(JB/JF)100	155	284.5																	
ZP2B-TF3JB100	ZP2B-TF3JF100		※M5 볼트 4개 부착																

## 버퍼 Ass'y

※너트의 체결토크에 대해서는 P.343를 참조해 주십시오.

버퍼 Ass'y 품번		적용패드 품번
버퍼 몸체 (재질 : 황동)	버퍼 몸체 (재질 : 구조용 강)	
ZP2B-XF1JB25	ZP2B-XF1JF25	ZP2-40H(CL/NT/FT) ZP2-50H(CL/NT/FT) ZP2-3050HW
ZP2B-XF1JB50	ZP2B-XF1JF50	
ZP2B-XF1JB75	ZP2B-XF1JF75	

**버퍼 사양**

버퍼 사양	회전 방지 없음	
스트로크(mm)	25, 50, 75	
스프링 반력(N)	0스트로크 시	6.9
	풀 스트로크 시	11.8

**치수표**

형식	A	B
ZP2B-XF1(JB/JF)25	40	141.5
ZP2B-XF1(JB/JF)50	75	176.5
ZP2B-XF1(JB/JF)75	111	212.5

※M3 볼트 3개 부착

버퍼 Ass'y 품번		적용패드 품번
버퍼 몸체 (재질 : 황동)	버퍼 몸체 (재질 : 구조용 강)	
ZP2B-XF2JB25	ZP2B-XF2JF25	ZP2-63H(CL/NT/FT) ZP2-80H(CL/NT/FT)
ZP2B-XF2JB50	ZP2B-XF2JF50	
ZP2B-XF2JB75	ZP2B-XF2JF75	
ZP2B-XF2JB100	ZP2B-XF2JF100	

**버퍼 사양**

버퍼 사양	회전 방지 없음	
스트로크(mm)	25, 50, 75, 100	
스프링 반력(N)	0스트로크 시	10
	풀 스트로크 시	15

**치수표**

형식	A	B
ZP2B-XF2(JB/JF)25	44	182.5
ZP2B-XF2(JB/JF)50	80	218.5
ZP2B-XF2(JB/JF)75	120	258.5
ZP2B-XF2(JB/JF)100	155	293.5

※M4 볼트 4개 부착

버퍼 Ass'y 품번		적용패드 품번
버퍼 몸체 (재질 : 황동)	버퍼 몸체 (재질 : 구조용 강)	
ZP2B-XF3JB25	ZP2B-XF3JF25	ZP2-100H(CL/NT/FT) ZP2-125H(CL/NT/FT)
ZP2B-XF3JB50	ZP2B-XF3JF50	
ZP2B-XF3JB75	ZP2B-XF3JF75	
ZP2B-XF3JB100	ZP2B-XF3JF100	

**버퍼 사양**

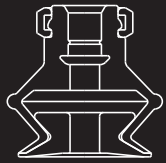
버퍼 사양	회전 방지 없음	
스트로크(mm)	25, 50, 75, 100	
스프링 반력(N)	0스트로크 시	10
	풀 스트로크 시	15

**치수표**

형식	A	B
ZP2B-XF3(JB/JF)25	44	183.5
ZP2B-XF3(JB/JF)50	80	219.5
ZP2B-XF3(JB/JF)75	120	259.5
ZP2B-XF3(JB/JF)100	155	294.5

※M5 볼트 4개 부착



# 수지 부착품

패드 지름  $\varnothing 6, \varnothing 8, \varnothing 10, \varnothing 13, \varnothing 16, \varnothing 20, \varnothing 25, \varnothing 32$

- 워크에 흡착흔적(고무성분)을 남기지 않습니다.  
벨로스형 고무 패드에 PEEK 재질의 부착품을 장착함으로써 워크와 고무재질과의 접촉을 회피하여 고무 성분이 묻는 것을 방지합니다.
- 패드(고무)와 워크가 들러붙는 것을 방지합니다.
- 벨로스형 패드 ZP시리즈( $\varnothing 6 \sim \varnothing 32$ )에 적용

설치금구 Ass'y(어댑터)는 ZP 시리즈와 공통입니다.  
하기 페이지를 참조한 후, 별도 주문하시기 바랍니다.

설치 금구 품번

어댑터 Ass'y P.121~123



## 형식표시방법

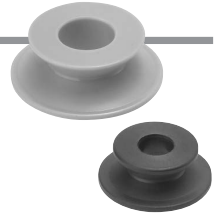
ZP2-06K P

패드 지름

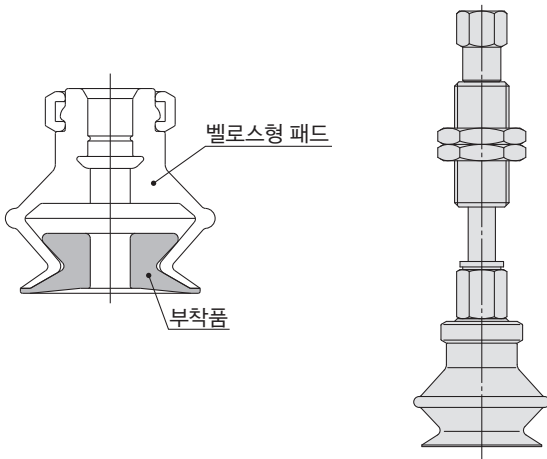
기호	적용패드
06	ZP06B□
08	ZP08B□
10	ZP10B□
13	ZP13B□
16	ZP16B□
20	ZP20B□
25	ZP25B□
32	ZP32B□

부착품 재질

기호	재질
P	PEEK
GP	도전성 PEEK



## 주문방법 (패드와 동시에 주문하는 경우)



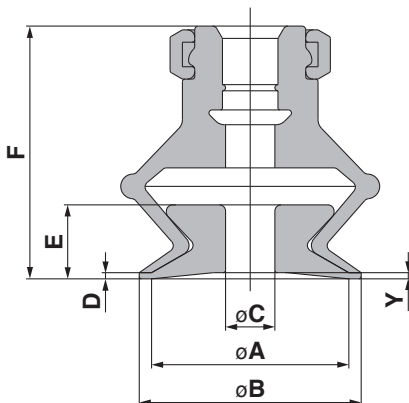
- 패드와 동시 주문하는 경우는 아래의 요령으로 패드 품번 아래에 \* 표시를 기입한 후 병기하시기 바랍니다. 단, 조립 출하는 실시하지 않으므로 양해해 주십시오.
- 본 부착품은 당사 표준품 벨로스형 패드만 조립할 수 있으므로 주의하시기 바랍니다.
- 부착품이 도전성 PEEK인 경우, 패드는 도전성 재질을 사용하시기 바랍니다.

주문 예 ZPT10BNJ10-B5-A10 ← 벨로스형 패드 품번  
\*ZP2-10KP ← 수지 부착품 품번

## 외형치수도/단품

※설치금구부의 치수는 ZP 시리즈와 동일합니다.  
하기 페이지의 설치금구부 치수를 참조하십시오.

어댑터 부착 P.69~78



## 치수표

형식	적용패드	A	B	C	D	E	F	Y
ZP2-06K■	ZP06B□	6	7	1.6	0.5	3	13.5	0.5
ZP2-08K■	ZP08B□	8	9	3		3.5	16.5	
ZP2-10K■	ZP10B□	10	12	3.5		5.5	19	
ZP2-13K■	ZP13B□	13	15	4	1	6	20.5	1
ZP2-16K■	ZP16B□	16	18			8.5	24.5	
ZP2-20K■	ZP20B□	20	22	8		11.5	30	
ZP2-25K■	ZP25B□	25	27	10	1	25	30	1
ZP2-32K■	ZP32B□	32	34			11.5		

주1) 표의 ■는 부착품 재질을 나타냅니다.

주2) 표의 □는 패드 재질입니다.

### «주의 사항»

- 부착품을 사용하기 전에는 반드시 세정을 실시해 주십시오.  
본 제품은 클린 세정을 실시하지 않습니다. 출하상태 그대로 사용하면 잔류물이 남을 가능성이 있습니다. 적절한 세정 후, 사용하시기 바랍니다.  
명확하지 않은 점이 있으면 당사에 문의해 주십시오.
- 본 제품의 워크 접촉부는 수지로, 제작상 일반 고무제 패드와 비교하여 흡착 시의 진공압 누설이 크게 발생하는 경우가 있으므로 유량은 가능한 크게 확보하여, 누설에 의한 압력 저하를 최대한 억제해 주십시오.
- 진공 유지 용도로 사용할 수 없습니다.
- 사용 가부는 반드시 고객께서 평가를 실시한 후 판단하시기 바랍니다.

· 경질부 재질과의 접촉이 문제가 되는 경우는 사용하지 않도록 하십시오.



# 전문용도 흡착흔적 대책/제품개별 주의사항

사용하기 전에 반드시 숙지하여 주십시오.

안전상 주의에 대해서는 P.375, 진공용 기기/공통주의사항 및 진공패드/공통주의사항에 대해서는 P.376~379를 확인해 주십시오.

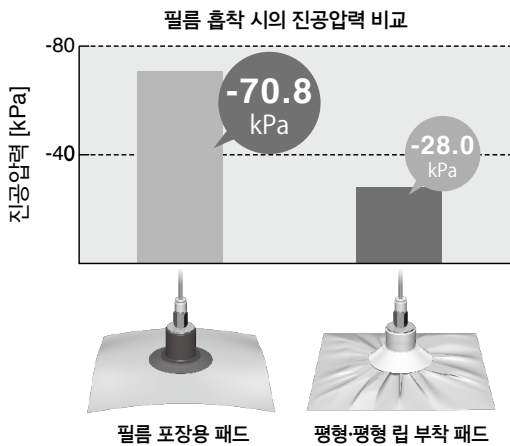
## 설계상 주의

- ① 본 제품은 종래의 고무 패드에 비해 흡착 흔적(고무 성분이 워크에 묻음)을 최소한으로 억제하고 있습니다만, 사용할 때는 실제기기에서 흡착 흔적의 영향이 사용상 문제가 없는지 확인 후 사용해 주십시오.
- ② 흡착 흔적 대책 패드 시리즈는 제작상 일반 고무제 패드와 비교하여 립에서 진공압 누설이 크게 발생하는 경우가 있습니다.
- ③ 진공 유지 용도로는 사용할 수 없으므로 주의해 주십시오.
- ④ 유량은 최대한 크게 확보하여 누설에 의한 압력강하를 최대한 억제하여 주십시오
- ⑤ 「불소수지 열처리 패드」는 고무(NBR, FKM)에 불소수지 시트를 일체 성형한 제품입니다.  
그 때문에, 사용법에 따라서 고무부의 열화, 불소 수지 시트부의 늘어남 등에 의해 높이 치수가 낮아집니다. 이것은 패드가 워크에 접촉할 때에 수직으로 닿는(패드 스커트부에 균등하게 힘이 들어가 있다) 것이 전제이며, 예를 들면,
  - 1) 경사 방향에서 워크에 접촉한다.
  - 2) 워크에 요철이 있거나, 워크 표면이 고르지 않은 상태에서 흡착하는 등 패드에 골고루 힘이 걸리지 않은 경우.
  - 3) 리프트력이 부족하여 패드가 늘어난 상태에서 사용한다.등, 패드가 변형하는 동작을 실시했을 경우 패드 스커트부가 변형(일렁이는 형태)될 수 있으므로 사용 방법을 재검토해 주시기 바랍니다.

ø20, ø25, ø35, ø50

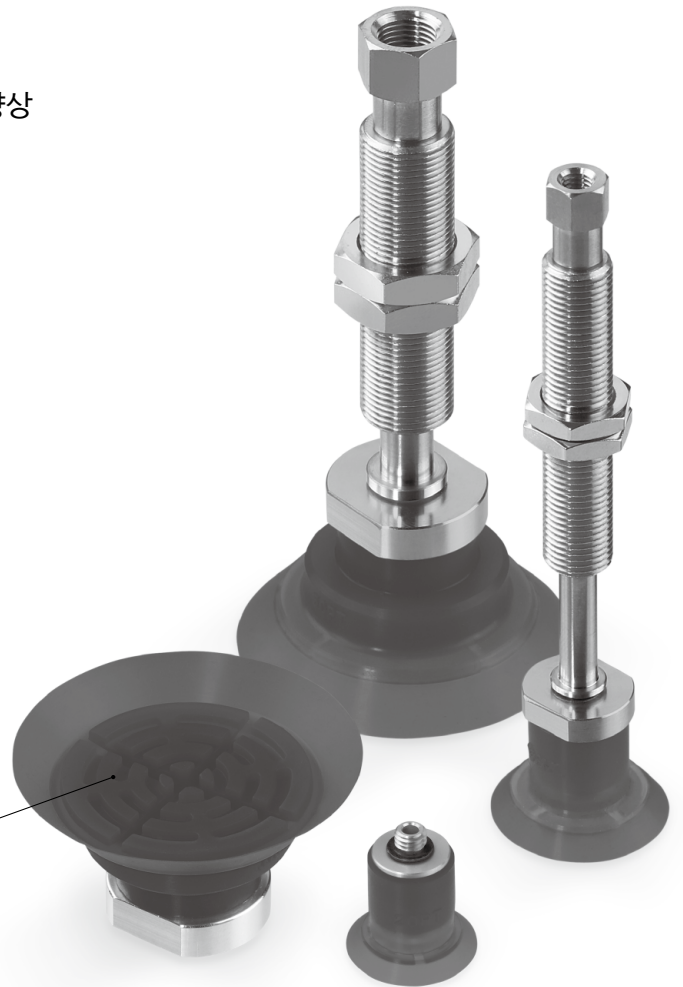
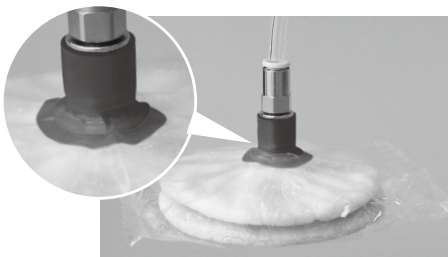
## 필름 포장 워크에 대응

- FDA(미국 식품 의약품국) 규격, 식품위생법 규격에 적합한 재료를 사용
- 청색을 채용  
이물질 혼입 검사 등에서 색 판별이 용이.
- 누설 저감  
스커트부가 부드럽기 때문에 얇은 필름이라도 밀착성 향상



## 얇은 워크 (필름·비닐 등) 흡착 시 주름 저감

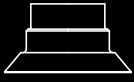
진공 패드 중앙부의 스톱퍼로 주름 방지.



## 제품구성

형 상	패드 지름				진공 취출구·설치자세	버퍼 스트로크	페이지
	ø20	ø25	ø35	ø50			
단품	●	●	●	●	—	—	P.267
어댑터 부착	수나사	●	●	●	M5×0.8, M12×1.75 G1/8, G1/4, G3/8	—	P.268
	암나사	●	●	●	M5×0.8 M8×1.25	—	
버퍼 부착	암나사	●	●	●	진공 취출구 : M5×0.8, Rc1/8 설치자세 : M10×1, M14×1	10mm · 20mm	P.271

# 진공 패드



패드 지름  $\varnothing 20, \varnothing 25, \varnothing 35, \varnothing 50$

## 형식표시방법

### 패드 단품 ZP3P-20PTSF



#### 설치 금구 품번

어댑터 Ass'y	P.275
버퍼 Ass'y	P.275

기호	패드 지름
20	$\varnothing 20$
25	$\varnothing 25$
35	$\varnothing 35$
50	$\varnothing 50$

#### 패드 재질

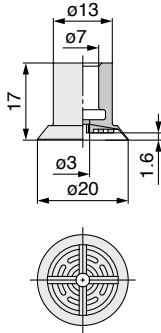
기호	재질
SF	실리콘 고무※1※2

※1 FDA(미국 식품 의약품국) 규격번호 : 21CFR§177.2600의 「반복 사용을 목적으로 한 고무 제품」에 적합

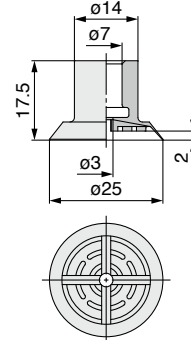
※2 식품위생법 제18조 식품, 첨가물 등의 규격기준(1969년 후생성 고시 제370호) 제3기구 및 용기 포장의 D3 「고무기구(포유기구 제외) 또는 용기포장(2012년 후생노동성 고시 제595호에 의한 일부 개정)」 규격에 적합

## 외형치수도/패드 단품

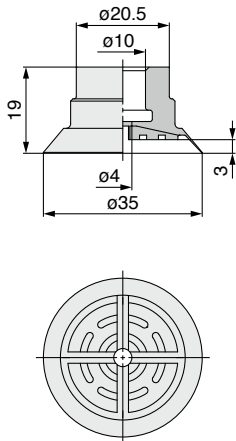
ZP3P-20PTSF [질량 : 1.8g]



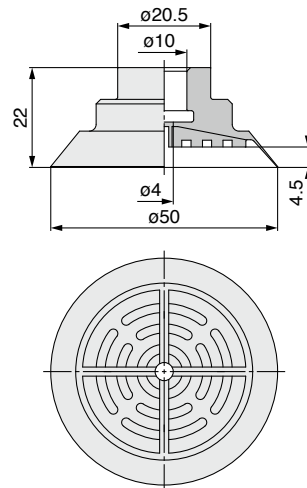
ZP3P-25PTSF [질량 : 2.2g]



ZP3P-35PTSF [질량 : 4.7g]



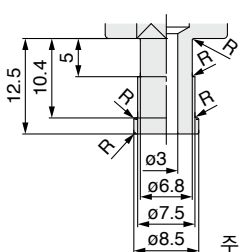
ZP3P-50PTSF [질량 : 12.4g]



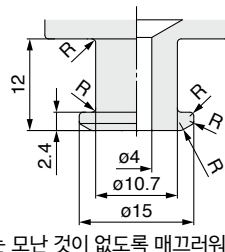
### 패드 장착부 금구 치수

고객께서 어댑터를 제작하는 경우, 아래 치수를 참조해 주십시오.

적용패드  
20PT/25PT



적용패드  
35PT/50PT

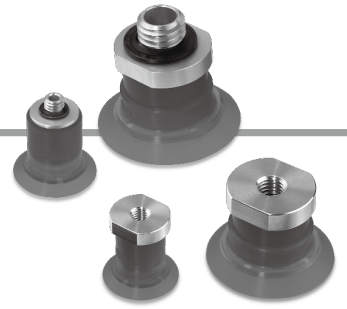


주) R부는 모난 것이 없도록 매끄러워야 함

형식표시방법

종방향 진공 취출형  
어댑터 부착

**ZP3P**    - **T 20** **PT SF** - **A5**



어댑터 재질

기호	재질
무기호	알루미늄
<b>S</b>	스테인리스(SUS304)

패드 지름

기호	패드 지름
<b>20</b>	ø20
<b>25</b>	ø25
<b>35</b>	ø35
<b>50</b>	ø50

패드 재질

기호	재질
<b>SF</b>	실리콘 고무*1*2

\*1 FDA (미국 식품 의약품국) 규격번호 : 21CFR§177.2600의 「반복 사용을 목적으로 한 고무 제품」에 적합  
\*2 식품위생법 제18조 식품, 첨가물 등의 규격기준(1969년 후생성 고시 제370호) 제3기구 및 용기포장의 D3 「고무기구(포유기구 제외) 또는 용기포장(2012년 후생노동성 고시 제595호에 의한 일부 개정)」 규격에 적합

설치나사지름

형상	기호	사이즈	ø20	ø25	ø35	ø50
수나사	<b>A5</b>	M5×0.8	●	●	—	—
	<b>A12</b>	M12×1.75	—	—	●	●
	<b>AG1</b>	G1/8	●	●	—	—
	<b>AG2</b>	G1/4	—	—	●	●
암나사	<b>B5</b>	M5×0.8	●	●	—	—
	<b>B8</b>	M8×1.25	—	—	●	●

※패드는 등봉 출하(미조립)합니다.

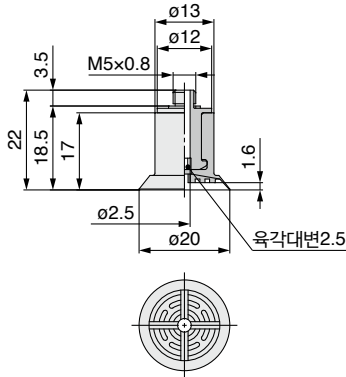
설치

접속 나사 수나사 어댑터를 부착할 때는 오른쪽 표의 체결 토크로 체결하여 주십시오. 적정 체결 토크의 범위 밖에서 체결할 경우, Seal 불량이나 나사 풀림의 원인이 됩니다.

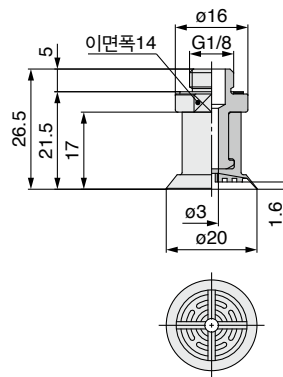
제품형식	접속나사 사이즈	적정 체결 토크[N·m]
ZP3P□-T□PTSF-A5	M5×0.8	1.2~1.6
ZP3P□-T□PTSF-A12	M12×1.75	3~5
ZP3P□-T□PTSF-AG1	G1/8	3~5
ZP3P□-T□PTSF-AG2	G1/4	8~12
ZP3P□-T□PTSF-AG3	G3/8	15~20

외형치수도/수나사 어댑터 부착

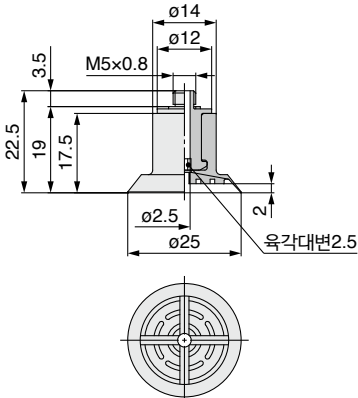
ZP3P-T20PTSF-A5 [질량 : 3.9g]  
ZP3PS-T20PTSF-A5 [질량 : 7.6g]



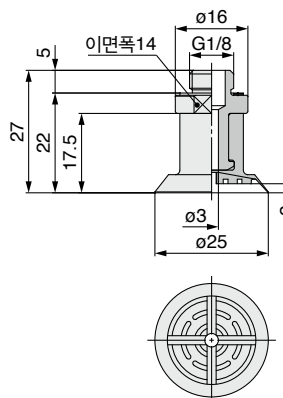
ZP3P-T20PTSF-AG1 [질량 : 5.9g]  
ZP3PS-T20PTSF-AG1 [질량 : 13.1g]



ZP3P-T25PTSF-A5 [질량 : 4.3g]  
ZP3PS-T25PTSF-A5 [질량 : 8.0g]



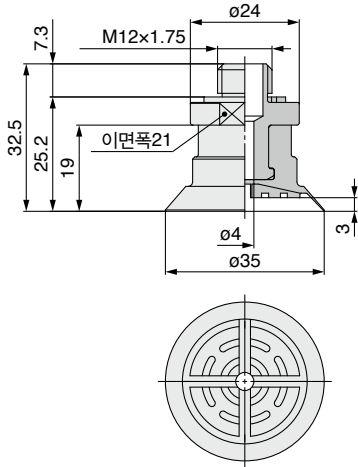
ZP3P-T25PTSF-AG1 [질량 : 6.3g]  
ZP3PS-T25PTSF-AG1 [질량 : 13.5g]



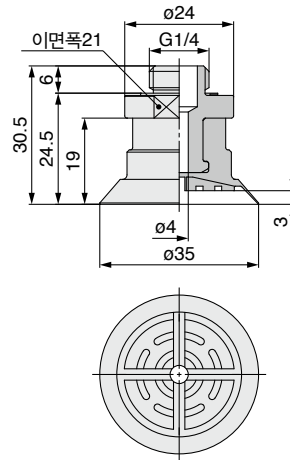
기종 선정  
연내에  
확정 예정  
대형  
제품에  
대응  
다만  
플랫  
구경  
스핀지  
디스크  
확장  
패널  
구경  
스핀지  
구경  
Assy  
구경  
주요  
구경

외형치수도/수나사 어댑터 부착

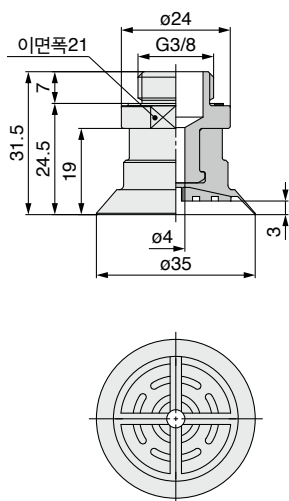
**ZP3P-T35PTSF-A12** [질량 : 20.7g]  
**ZP3PS-T35PTSF-A12** [질량 : 48.3g]



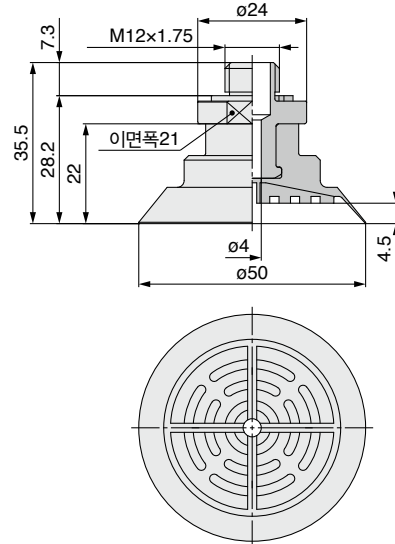
**ZP3P-T35PTSF-AG2** [질량 : 14.5g]  
**ZP3PS-T35PTSF-AG2** [질량 : 32.1g]



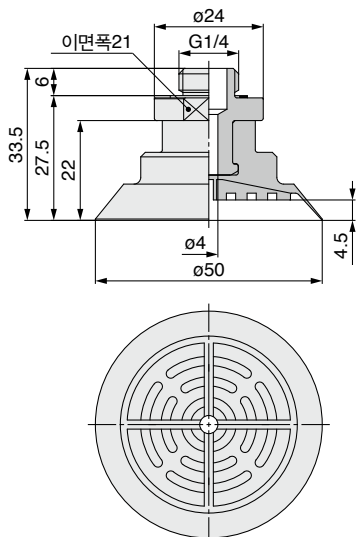
**ZP3P-T35PTSF-AG3** [질량 : 21.1g]  
**ZP3PS-T35PTSF-AG3** [질량 : 48.8g]



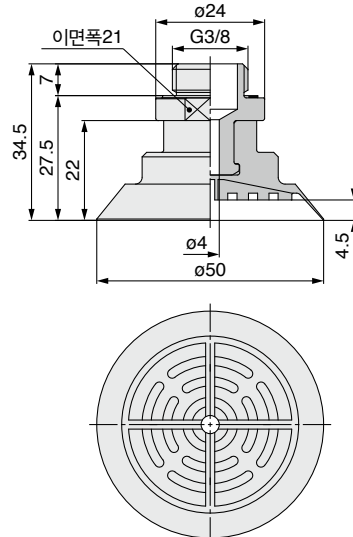
**ZP3P-T50PTSF-A12** [질량 : 28.4g]  
**ZP3PS-T50PTSF-A12** [질량 : 56.0g]



**ZP3P-T50PTSF-AG2** [질량 : 22.2g]  
**ZP3PS-T50PTSF-AG2** [질량 : 39.8g]

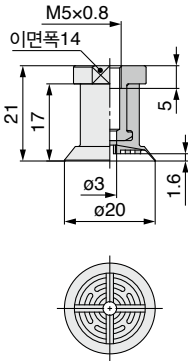


**ZP3P-T50PTSF-AG3** [질량 : 28.8g]  
**ZP3PS-T50PTSF-AG3** [질량 : 56.5g]

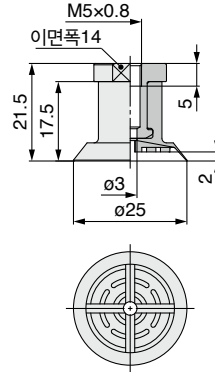


외형치수도/암나사 어댑터 부착

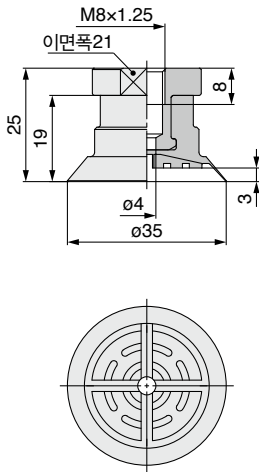
**ZP3P-T20PTSF-B5** [질량 : 4.9g]  
**ZP3PS-T20PTSF-B5** [질량 : 10.5g]



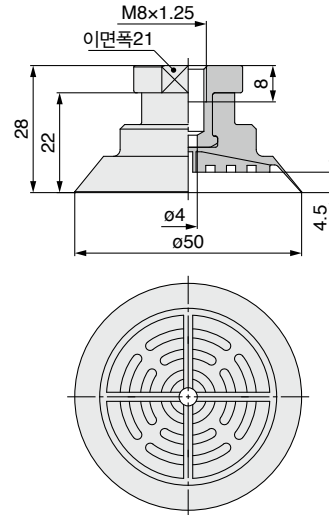
**ZP3P-T25PTSF-B5** [질량 : 5.3g]  
**ZP3PS-T25PTSF-B5** [질량 : 10.9g]



**ZP3P-T35PTSF-B8** [질량 : 13.2g]  
**ZP3PS-T35PTSF-B8** [질량 : 28.7g]



**ZP3P-T50PTSF-B8** [질량 : 20.9g]  
**ZP3PS-T50PTSF-B8** [질량 : 36.4g]



기종  
선정

암나사  
전면

흡착  
위치  
대체

진공  
패드에  
적용

다단

플랫

구멍

스핀지

디스크  
흡착용

패널  
구멍용

블스피린  
인버터

구멍  
전면

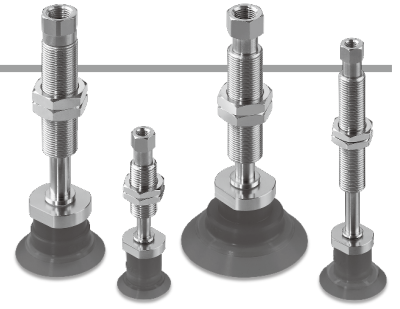
Ass'y  
전면  
구멍

주요  
사양  
내용

## 형식표시방법

종방향 진공 취출형  
버퍼 부착

# ZP3P-T20PTSFJ10-B5



패드 지름

기호	패드 지름
20	φ20
25	φ25
35	φ35
50	φ50

패드 재질

기호	재질
SF	실리콘 고무※1※2

※1 FDA(미국 식품 의약품국) 규격번호 : 21CFR§177.2600의 「반복 사용을 목적으로 한 고무 제품」에 적합  
 ※2 식품위생법 제18조 식품, 첨가물 등의 규격기준(1969년 후생성 고시 제370호) 제37기구 및 용기포장의 D3「고무기구(포유기구 제외) 또는 용기포장(2012년 후생노동성 고시 제595호에 의한 일부 개정)」규격에 적합

진공 취출구

형상	기호	사이즈	φ20, φ25	φ35, φ50
암나사	B5	M5×0.8	●	—
	B01	Rc1/8	—	●

스트로크(■)

기호	스트로크	φ20, φ25	φ35, φ50
10	10mm	●	●
20	20mm	●	●

버퍼 사양

기호	회전 방지
J	회전 방지 없음
K	회전 방지 부착

사양

패드 지름	버퍼 사양	스트로크(mm)	체결 토크(N·m)	접속나사	스프링 반력(N)	
					0스트로크시	풀 스트로크시
φ20, φ25	J/K	10, 20	2.5~3.5	M10×1	1.0	3.0
φ35, φ50	J/K	10, 20	6.5~7.5	M14×1	2.0	5.0

※패드, 설치너트는 동봉 출하(미조립) 합니다.

## ⚠ 제품개별 주의사항

사용하기 전에 반드시 숙지하여 주십시오. 안전상 주의에 대해서는 P.375, 진공용 기기/공통주의사항 및 진공패드/공통주의사항에 대해서는 P.376~379를 확인해 주십시오.

### 사용상 주의

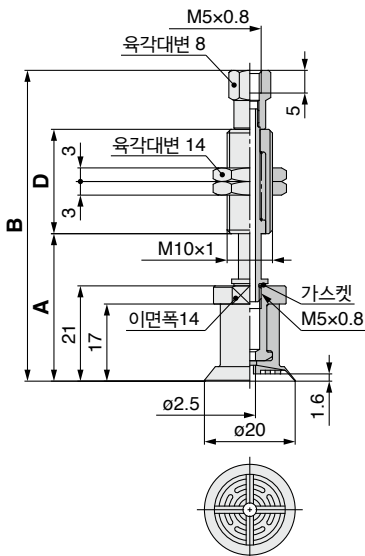
#### ⚠ 주의

##### ① 버퍼 선택 시 주의

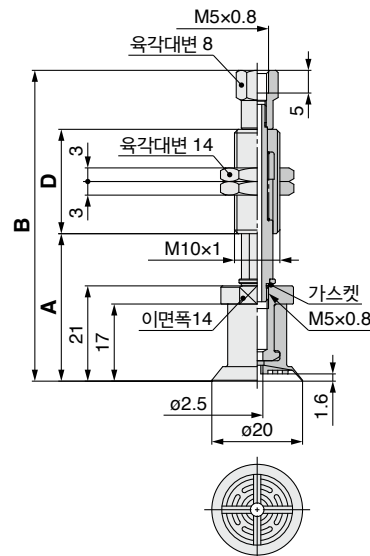
버퍼는 일반 산업용 그리스를 사용하며 FDA 대응하지 않습니다.  
 또한, 버퍼의 접동에 의한 마모로 금속분미 발생합니다.  
 고객의 용도에 적합하지 아니지는 고객께서 판단하신 후 채용하시기 바랍니다.

### 외형치수도/버퍼 부착

ZP3P-T20PTSFJ■-B5



ZP3P-T20PTSFK■-B5



치수표

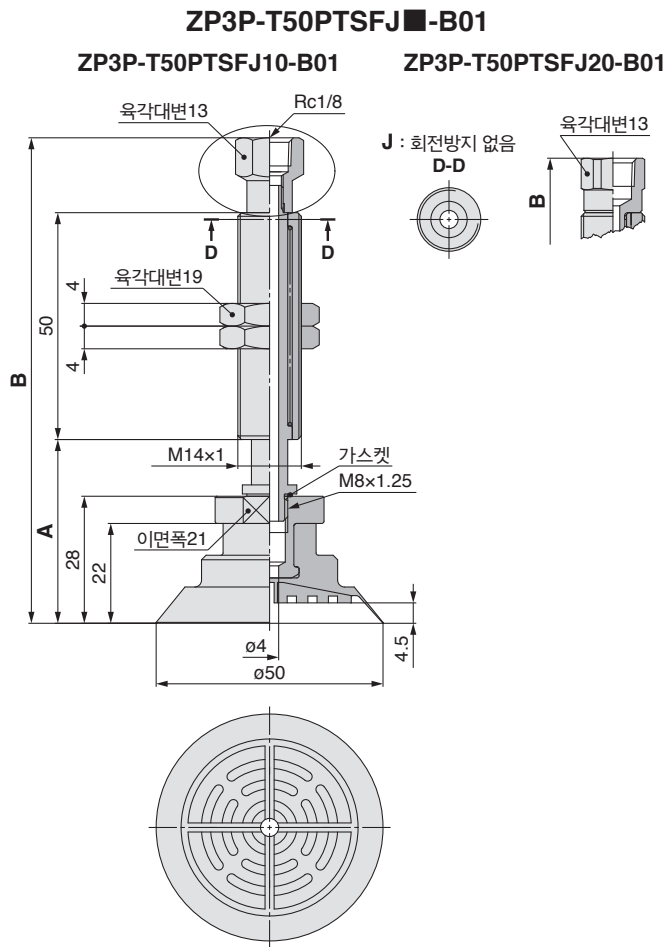
형식	A	B	D	질량(g)
ZP3P-T20PTSFJ10-B5	32.5	68.5	23	26.7
ZP3P-T20PTSFJ20-B5	42.5	106.5	51	40.8

치수표

형식	A	B	D	질량(g)
ZP3P-T20PTSFK10-B5	32.5	68.5	23	28.5
ZP3P-T20PTSFK20-B5	42.5	106.5	51	41.8

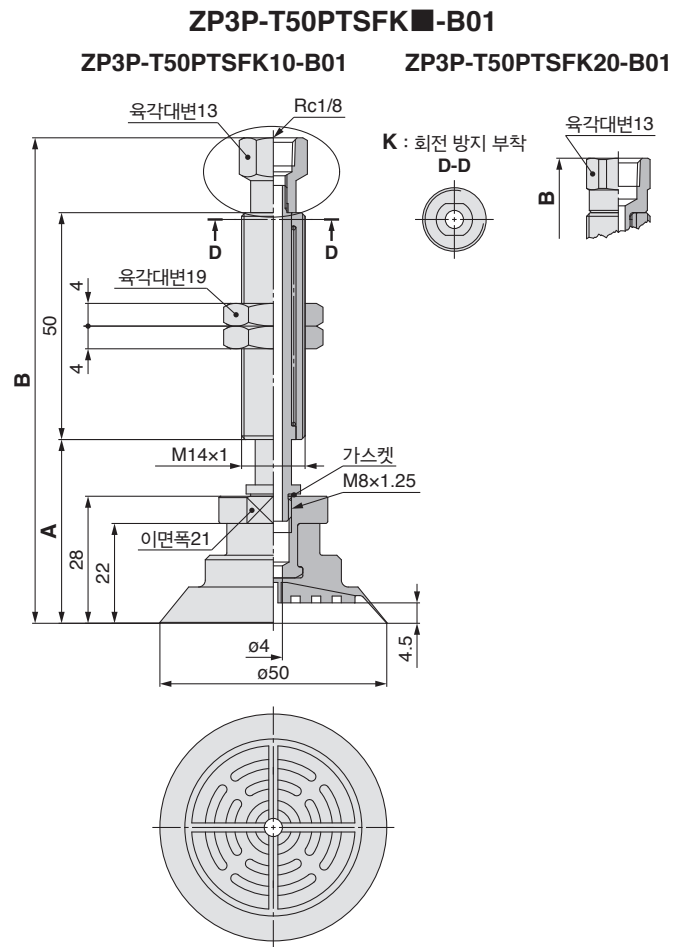


## 외형치수도/버퍼 부착



치수표

형식	A	B	질량(g)
ZP3P-T50PTSFJ10-B01	40.5	107	101.3
ZP3P-T50PTSFJ20-B01	50.5	112.5	102.3



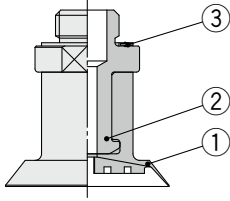
치수표

형식	A	B	질량(g)
ZP3P-T50PTSFK10-B01	40.5	107	100.7
ZP3P-T50PTSFK20-B01	50.5	112.5	101.8

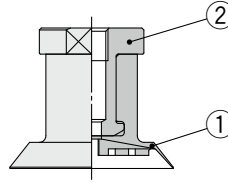
# 진공 패드 ZP3P Series 구조도

## 어댑터 부착 패드

수나사



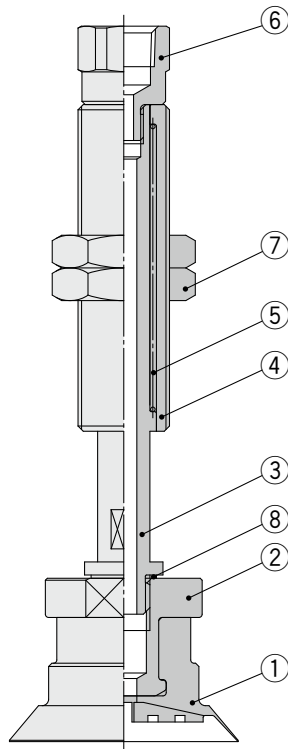
압나사



### 구성 부품

번호	부품명	재질(표면처리)	비고
1	진공 패드	실리콘 고무	
2	어댑터	알루미늄 합금(백색 알루마이트)	ZP3P-T□
		스테인리스 강	ZP3PS-T□
3	가스켓	스테인리스 강 / NBR	ZP3P-□-(A5/AG1/AG2/AG3) ZP3PS-□-(AG1/AG2/AG3)
	Seal 와셔	스테인리스 강 / FKM	ZP3PS-□-A5
		구종용 강 / NBR	ZP3P-□-A12
		스테인리스 강 / FKM	ZP3PS-□-A12

## 버퍼 부착 패드



### 구성 부품

번호	부품명	재질(표면처리)
1	진공 패드	실리콘 고무
2	어댑터	알루미늄 합금(백색 알루마이트)
3	피스톤 로드	스테인리스강
4	버퍼 몸체	황동(무전해 니켈도금)
5	복귀 스프링	스테인리스강
6	버퍼 어댑터	황동(무전해 니켈도금)
7	너트	강일반(아연크로메이트)
8	가스켓	스테인리스강/NBR

기종 선정

어댑터

흡착 위치 선정

진공 패드

다단

플랫

구경

스핀지

디스크 형태

패널 고정

블스피린버퍼

구경

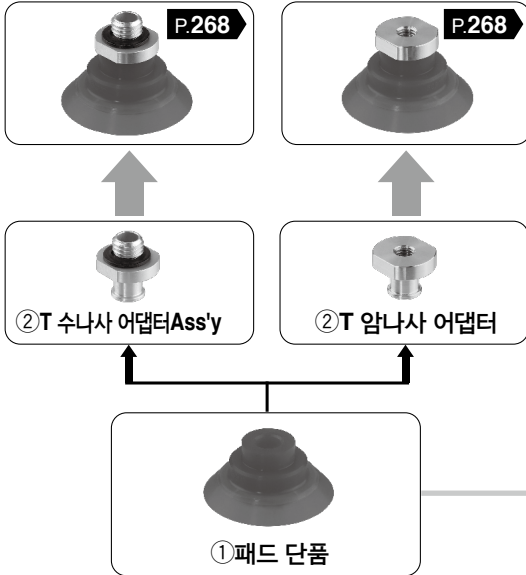
Assy  
제작

주요 사항

# 진공 패드 ZP3P Series 구성도

## T타입 어댑터 부착

ZP3P□-T (20~50) PTSF- (A5/AG1/A12/AG2/AG3)  
ZP3P□-T (20~50) PTSF- (B5/B8)



### ②T 수나사 어댑터Ass'y(가스켓 부착)

형식	패드 지름			
	20	25	35	50
ZP3P□A-T1-A5	●	●	—	—
ZP3P□A-T1-AG1	●	●	—	—
ZP3P□A-T2-A12	—	—	●	●
ZP3P□A-T2-AG2	—	—	●	●
ZP3P□A-T2-AG3	—	—	●	●

### ②T 암나사 어댑터

형식	패드 지름			
	20	25	35	50
ZP3P□A-T1-B5	●	●	—	—
ZP3P□A-T2-B8	—	—	●	●

### ①패드 단품

형식
ZP3P-20PTSF
ZP3P-25PTSF
ZP3P-35PTSF
ZP3P-50PTSF

## 버퍼 부착



### ③버퍼 Ass'y

형식	패드 지름			
	20	25	35	50
ZPB2(J/K)10-B5	●	●	—	—
ZPB2(J/K)20-B5	●	●	—	—
ZPB3(J/K)10-B01	—	—	●	●
ZPB3(J/K)20-B01	—	—	●	●

### ②T 암나사 어댑터

형식	패드 지름			
	20	25	35	50
ZP3PA-T1-B5	●	●	—	—
ZP3PA-T2-B8	—	—	●	●

### ①패드 단품

형식
ZP3P-20PTSF
ZP3P-25PTSF
ZP3P-35PTSF
ZP3P-50PTSF



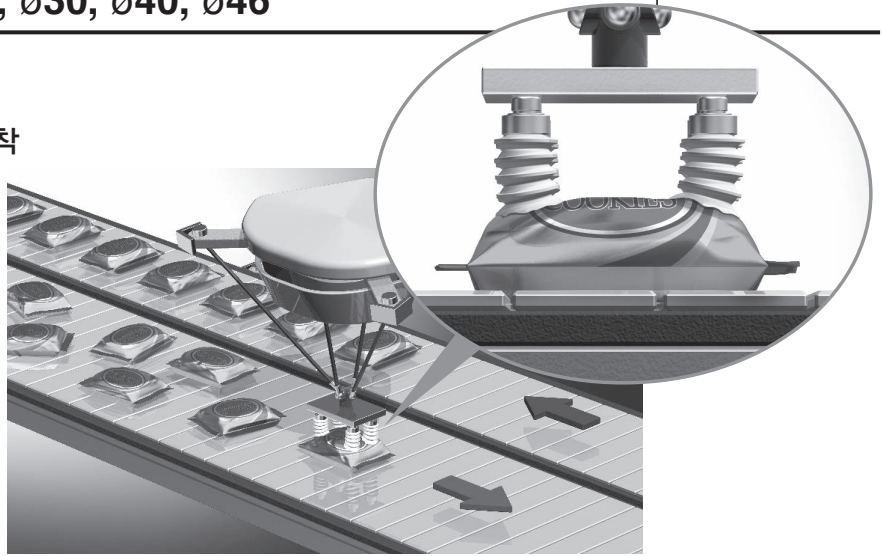
# 벨로스 패드(4.5단)

기호 형상

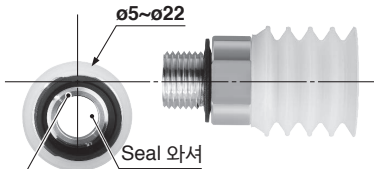
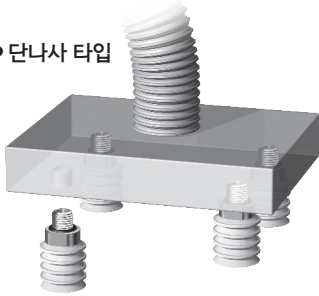
ZJ 벨로스형

패드 지름  $\varnothing 15, \varnothing 20, \varnothing 30, \varnothing 40, \varnothing 46$

- 고속으로 흐르는 워크 흡착에 대응
- 여러가지 워크형상에 따라 유연하게 흡착
- 패드 재질 : 실리콘 고무 (경도 A40, A50, A60).

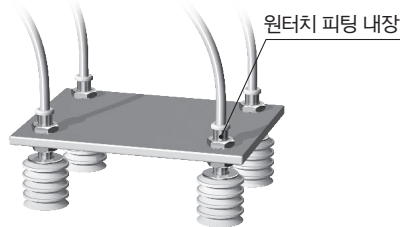


● 단나사 타입



- 큰 개구지름(단나사 타입)  $\varnothing 5 \sim \varnothing 22$  대유량 흡인의 진공 블로 펌프에 적용

● 원터치 피팅 타입



## 형식표시방법

패드 단품 **ZP2 - B15 ZJ S**

패드 지름

기호	패드 지름
B15	$\varnothing 15$ *
B20	$\varnothing 20$ *
B30	$\varnothing 30$ *
40	$\varnothing 40$
46	$\varnothing 46$

\*패드 외경

패드형상

기호	형상
ZJ	벨로스형 (4.5단)

● 패드 재질

기호	재질	적용패드지름						
		$\varnothing 15$	$\varnothing 20$	$\varnothing 30$	$\varnothing 40$	$\varnothing 46$		
N	NBR	—	—	—	●	●		
U	우레탄 고무	—	—	—	●	●		
F	FKM	—	—	—	●	●		
GN	도전성 NBR	—	—	—	●	●		
GS	도전성 실리콘 고무(흑색)	—	—	—	●	●		
S	실리콘 고무*1*2 (유백)	고무경도 (쇼어A: $\pm 5^\circ$ )	40	●	●	●	—	—
			50	—	—	—	●	●
			60	●	●	●	—	—
S6	실리콘 고무* (유백) 고경도품	—	—	—	—	—		

\*1 FDA(미국 식품 의약품국) 규격번호 : 21CFR§177.2600의 「반복사용을 목적으로 한 고무 제품」에 적합

\*2 식품위생법 제18조 식품, 첨가물 등의 규격기준(1969년 후생성 고시 제370호) 제3기구 및 용기포장의 D3「고무기구(포유기구 제외) 또는 용기포장(2012년 후생노동성 고시 제595호에 의한 일부 개정)」 규격에 적합

설치 금구 품번

어댑터 Ass'y P.281

기호 방향

전면

흡착 위치

패드 위치

단면

플랫

구경

스핀지

디스크 흡착

패드 규격

블스피라인버퍼

구경

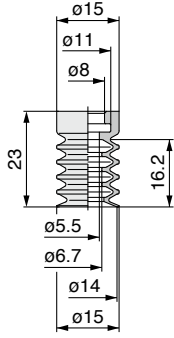
Ass'y

주요사항

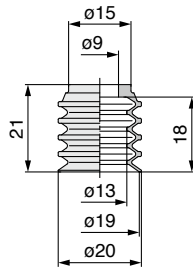
# 벨로스 패드(4.5단) ZP2 Series

## 외형치수도/패드 단품

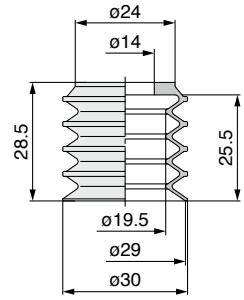
ZP2-B15ZJ □



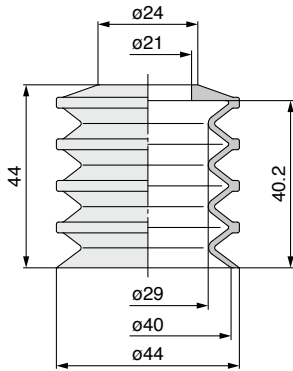
ZP2-B20ZJ □



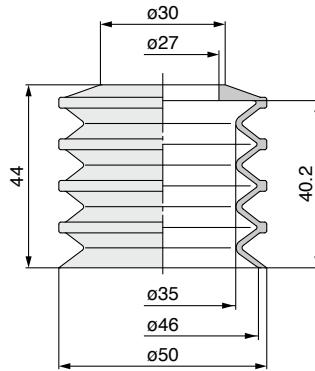
ZP2-B30ZJ □



ZP2-40ZJ □



ZP2-46ZJ □



질량표	[g]
ZP2-B15ZJ □	2.0
ZP2-B20ZJ □	2.0
ZP2-B30ZJ □	4.5
ZP2-40ZJN	16.0
ZP2-40ZJ □	15.0
ZP2-40ZJU	16.0
ZP2-40ZJF	25.0
ZP2-40ZJGN	16.0
ZP2-40ZJGS	16.0
ZP2-46ZJN	19.0
ZP2-46ZJ □	17.0
ZP2-46ZJU	19.0
ZP2-46ZJF	30.0
ZP2-46ZJGN	19.0
ZP2-46ZJGS	19.0

## 형식표시방법

종방향 진공 취출형  
어댑터 부착

ZP2 - T B15 ZJ S - A10 - 06



패드 지름

기호	패드 지름
B15	φ15*
B20	φ20*
B30	φ30*
40	φ40
46	φ46

※패드 외경

패드형상

기호	형상
ZJ	벨로스형 (4.5단)

패드 재질

기호	재질	적용패드지름					
		φ15	φ20	φ30	φ40	φ46	
N	NBR	—	—	—	●	●	
U	우레탄 고무	—	—	—	●	●	
F	FKM	—	—	—	●	●	
GN	도전성 NBR	—	—	—	●	●	
GS	도전성 실리콘 고무(흑색)	—	—	—	●	●	
S	실리콘 고무*1*2(유백)	고무경도 (Δ여: ±5°)	40	●	●	●	—
			50	—	—	—	●
S6	실리콘 고무*(유백) 고정도품	60	●	●	●	—	

※1 FDA(미국 식품 의약품국) 규격번호 : 21CFR§177.2600의 「반복사용을 목적으로 한 고무 제품」에 적합

※2 식품위생법 제18조 식품, 첨가물 등의 규격기준(1969년 후생성 고시 제370호) 제3기구 및 용기포장의 D3「고무기구(포유기구 제외) 또는 용기포장(2012년 후생노동성 고시 제595호에 의한 일부 개정)」 규격에 적합

진공 취출구

기호	진공 취출구	접속나사					
		A10	A16	A20	A30	AL12	AL14
무기호	단나사	●	●	●	●	—	—
06	원터치 피팅(φ6)	—	—	—	—	●	●

접속나사

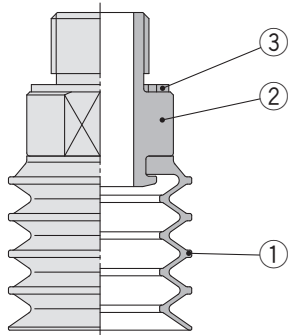
타입	기호	사이즈	φ15	φ20	φ30	φ40	φ46
단나사	A10	M10×1	●	●	—	—	—
	A16	M16×1.5	—	—	●	—	—
	A20	M20×1.5	—	—	—	●	—
	A30	M30×1.5	—	—	—	—	●
원터치 피팅	AL12	M12×1	●	●	—	—	—
	AL14	M14×1	—	—	●	●	●

※패드는 동봉 출하(미조립)합니다.



## 부품구성

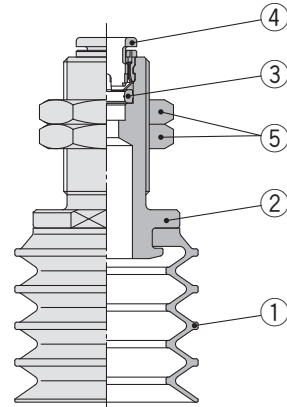
### ■ 단나사 타입(어댑터 부착 패드)



### 구성 부품

번호	부품명	재질(표면처리)
1	패드	패드 재질(P.276) 참조
2	어댑터	알루미늄 합금(알루마이트)
3	Seal 와셔	구조용 강/NBR

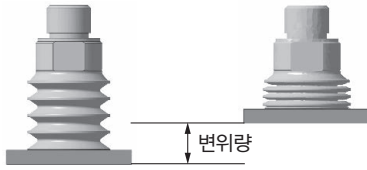
### ■ 원터치 피팅 타입(어댑터 부착 패드)



### 구성 부품

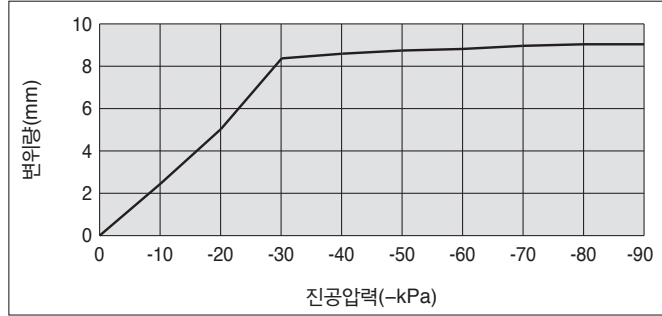
번호	부품명	재질(표면처리)
1	패드	패드 재질(P.276) 참조
2	어댑터	알루미늄 합금(알루마이트)
3	패킹	NBR
4	카세트	-
5	너트	강알반(아연 크로메이트)

진공압력에 대한 패드 변위량(패드재질 : 실리콘 고무)

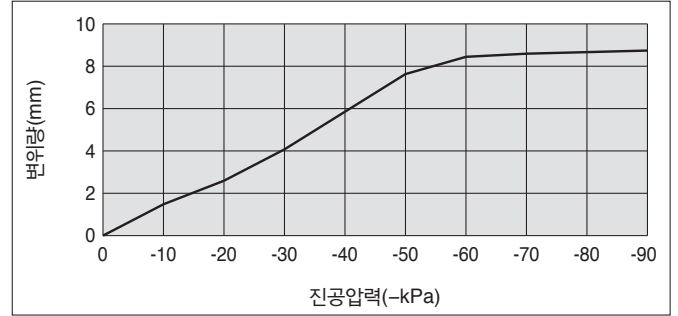


계재 데이터는 실측값(초기값)이며 보증값은 아닙니다.  
 사용환경/워크 중량/반송 방법 등에 따라 상당히 바뀌므로  
 당사로서는 보증을 할 수 없습니다.  
 사용 시에는 충분히 조사·확인해 주시기 바랍니다.

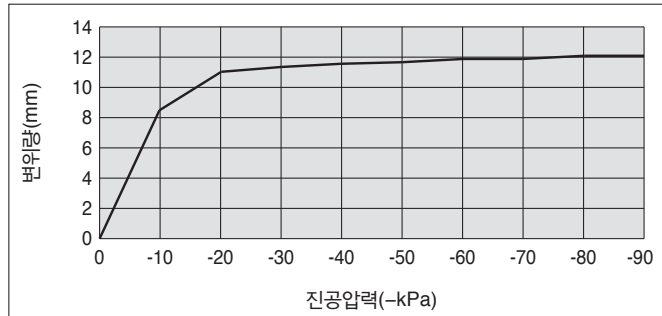
**ZP2-B15ZJS**



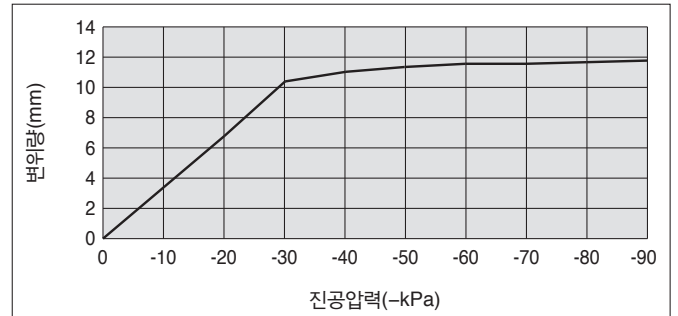
**ZP2-B15ZJS6**



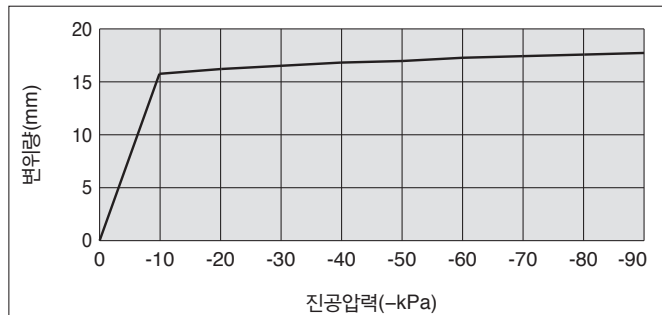
**ZP2-B20ZJS**



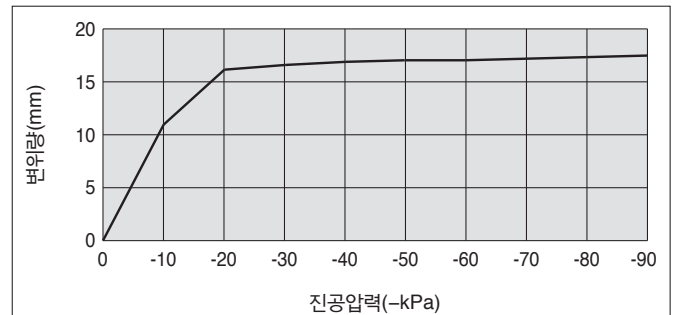
**ZP2-B20ZJS6**



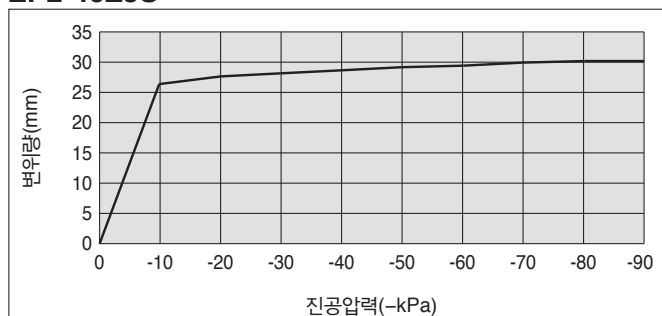
**ZP2-B30ZJS**



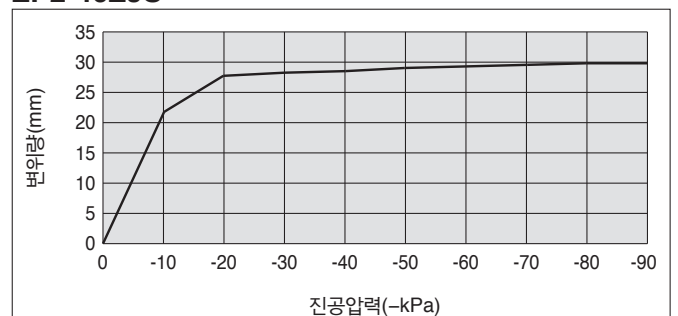
**ZP2-B30ZJS6**



**ZP2-40ZJS**



**ZP2-46ZJS**



기종  
전용

연내  
전용

연간  
전용

연간  
전용

다  
단

플  
랫

구  
체

스  
핀  
지

디  
스크  
헤  
드

패  
드  
구  
동

플  
스  
터  
인  
터  
페이스

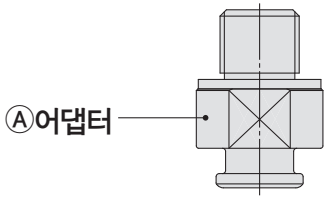
구  
체

Ass'y  
제작  
기  
구

주  
요  
사  
용  
구  
체

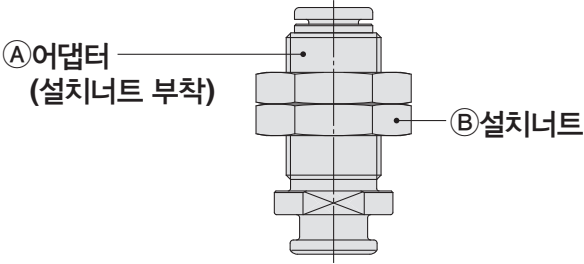
# 벨로스 패드(4.5단) ZP2 Series 설치금구 Ass'y

## ■ 어댑터 Ass'y

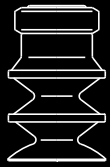
제품형식	<p>ZP2 - T ① ZJ □ - ②</p> <p>패드 지름 ● 벨로스형 ● 패드 재질 ● 접속나사(수나사)</p>
구성부품	 <p>① 어댑터</p>

		기호	① 패드 지름 기호				
			B15	B20	B30	40	46
② 어댑터	③ 접속나사 (수나사(단나사))	M10×1 A10	ZP2A-Z31-1P	ZP2A-Z31-2P	-		
		M16×1.5 A16	-		ZP2A-Z31-3P	-	
		M20×1.5 A20	-			ZP2A-Z31-4P	-
		M30×1.5 A30	-				ZP2A-Z31-5P

## ■ 어댑터 Ass'y

제품형식	<p>ZP2 - T ① ZJ □ - ② ③</p> <p>패드 지름 ● 벨로스형 ● 패드 재질 ● 진공 취출구(원터치 피팅) ● 접속나사(수나사)</p>
구성부품	 <p>① 어댑터 (설치너트 부착)</p> <p>② 설치너트</p>

		기호			기호	① 패드 지름 기호				
						B15	B20	B30	40	46
② 어댑터	③ 접속나사 (수나사)	M12×1 AL12	③ 진공 취출구 (원터치 피팅)	ø6	06	ZP2A-Z32-1	ZP2A-Z32-2	-		
		M14×1 AL14				-		ZP2A-Z32-3	ZP2A-Z32-4	ZP2A-Z32-5
④ 설치너트 (단품)					M12×1	ZPNA-M12C		-		
					M14×1	-		ZPNA-M14		



# 벨로스 패드(2.5단/3.5단)

기호 형상

J 벨로스형

패드 지름  $\phi 6, \phi 9, \phi 10, \phi 14, \phi 15, \phi 16, \phi 25, \phi 30$

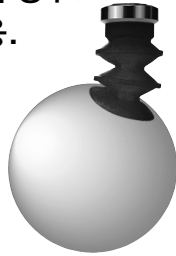
- 버퍼(스프링 방식)를 사용할 공간이 없는 경우.
- 흡착면이 경사진 워크인 경우.
- 블라스트 사양(주)에 대응.

주) 워크 이탈성 향상을 도모한 것.

※패드, Lockring은 동봉 출하합니다.

설치 금구 품번

어댑터 Ass'y P.283~285



## 형식표시방법

패드 단품 ZP2-06 J N - X19

패드 지름

기호	패드 지름
06	$\phi 6$
09	$\phi 9$
B10	$\phi 10$
14	$\phi 14$
B15	$\phi 15$
16	$\phi 16$
B25	$\phi 25$
B30	$\phi 30$

패드형상

기호	형상
J	벨로스형(2.5단/3.5단)

패드 재질

기호	재질
N	NBR
S	실리콘 고무※1,※2
U	우레탄 고무
F	FKM
GN	도전성 NBR
GS	도전성 실리콘 고무

※1 FDA(미국 식품 의약품국) 규격번호 : 21CFR§177.2600의 「반복사용용」 목적으로 한 고무 제품에 적합

※2 식품위생법 제18조 식품 첨가물 등의 규격기준(1952년 후생성 고시 제 370호) 제3 기구 및 용기 포장의 D3 「고무제 기구(포유 기구 제외) 또는 용기 포장 (2012년 후생노동성 고시 제595호에 의한 일부 개정), 규격에 적합



Lockring의 유무

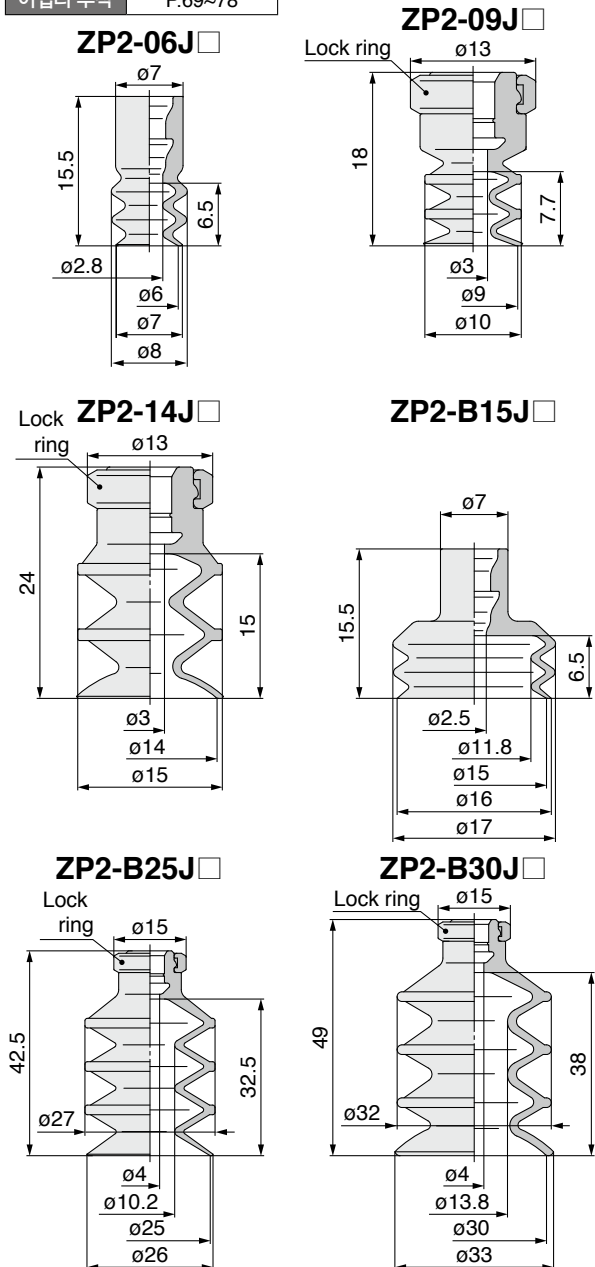
무기호	링 부착
X19	링 없음(주)

주)  $\phi 6, \phi 10, \phi 15$ 는 적용외.

## 외형치수도/패드 단품

※설치금구부의 치수는 ZP 시리즈와 동일합니다. 하기 페이지의 설치금구부 치수를 참조하십시오.

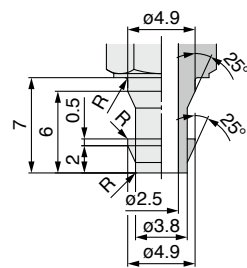
어댑터 부착 P.69~78



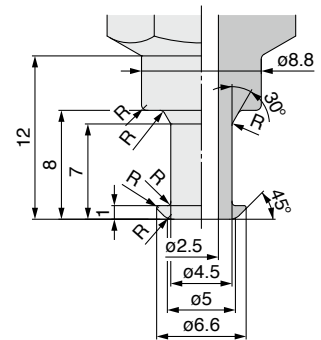
## 어댑터 부착부 치수

고객께서 어댑터를 제작하는 경우, 아래 치수를 참조해 주십시오.

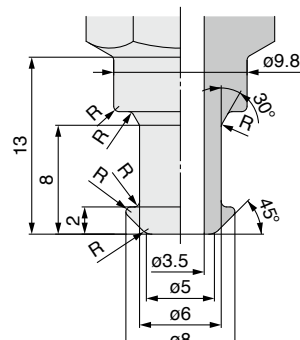
적용패드 06J/B10J/B15J



적용패드 09J/14J/16J



적용패드 B25J/B30J



주) R부는 모난 것이 없도록 매끄러워야 함.

# 벨로스 패드(2.5단/3.5단) ZP2 Series 설치금구 Ass'y

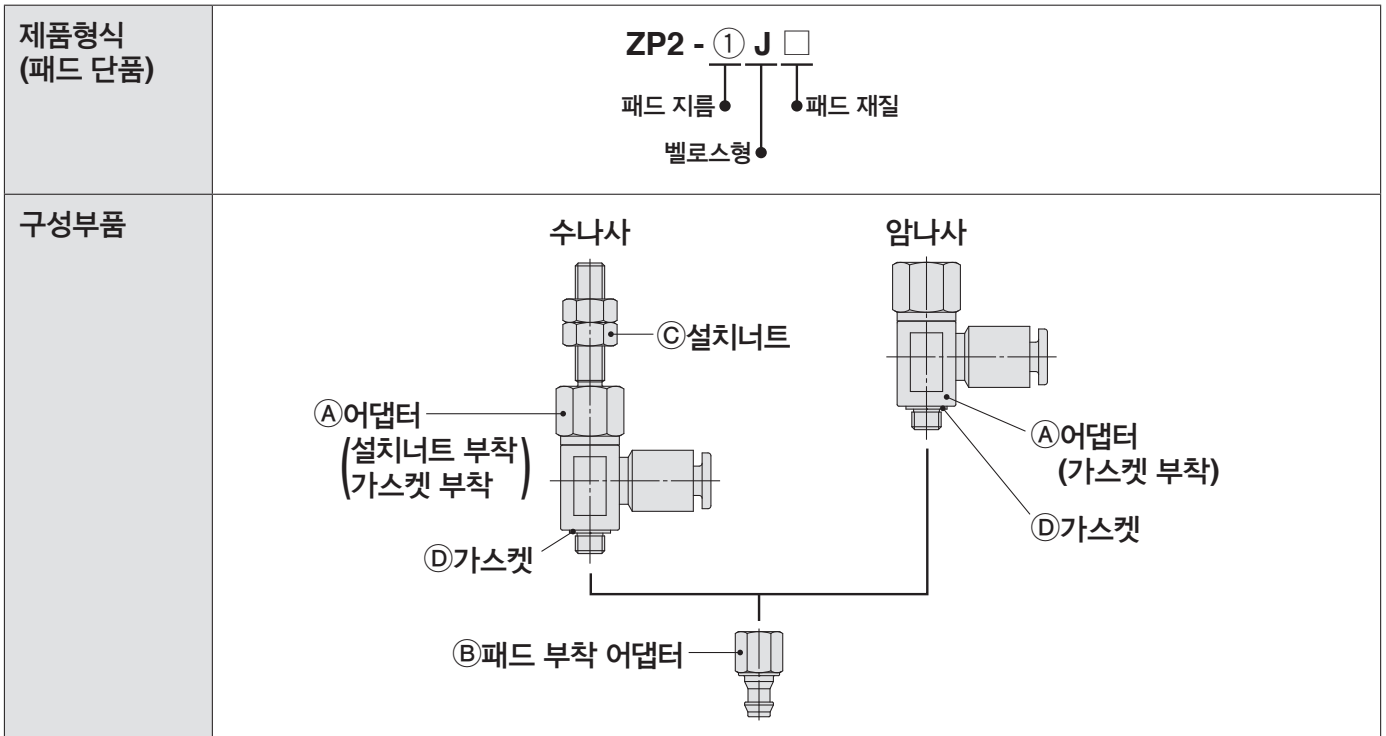
## 어댑터 Ass'y

제품형식 (패드 단품)	<p>ZP2 - ① J □</p> <p>패드 지름 ●      패드 재질 ●</p> <p>벨로스형 ●</p>		
구성부품			

					①패드 지름 기호								
					06	B10	B15	09	14	16	B25	B30	
㉠어댑터	진공 취출구	수나사	M5x0.8	수나사	진공 취출구 와 겸용	ZPT1-A5		-		-			
			M6x1			ZPT1-A6		-		-			
		암나사	접속나사	M3x0.5	수나사	M5x0.8	-		ZPT2-A5		-		
				M5x0.8		M6x1	-		ZPT2-A6		ZPT3-A6		
				M4x0.7		M8x1	-		-		ZPT3-A8		
			암나사	진공 취출구 와 겸용	M5x0.8	ZPT1-B4		-		-		-	
	M6x1				ZPT1-B5		ZPT2-B5		-		-		
	암나사	진공 취출구 와 겸용	M8x1.25	-		-		ZPT2-B6		ZPT3-B6			
			Rc1/8	-		-		ZPT2-B01		ZPT3-B01			
			NPT1/8	-		-		ZPT2-N01		ZPT3-N01			
			NPTF1/8	-		-		ZPT2-T01		ZPT3-T01			
							-		NTJ-015A		-		
	㉢설치너트 (단품)			M5x0.8	-		-		-		-		
		M6x1	-		-		SNJ-006C		-				
		M8x1	-		-		-		RB08J				
㉢가스켓 (단품)	M5x0.8용	10개*	ZP-5G2		-		-		-				
		100개*	M-5G2		-		-		-				
	M6x1용	10개*	ZP-6G2		-		-		-				
		100개*	M-6G		-		-		-				

※가스켓 단품 판매 단위입니다.

■ 어댑터 Ass'y/원터치 피팅 부착

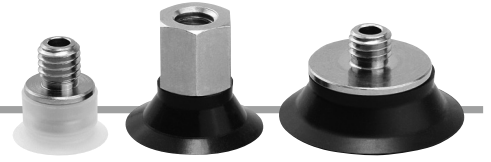


		①패드 지름 기호								
		06	B10	B15	09	14	16	B25	B30	
①패드 ②핀 ③니플	04	수나사	M5x0.8	ZPRS-04-A5		ZPRS-04-A5				
			M6x1	ZPRS-04-A6		ZPRS-04-A6		ZPRL-04-A6		
			M8x1	—		—		ZPRL-04-A8		
		암나사	M4x0.7	ZPRS-04-B4		—		—		
			M5x0.8	ZPRS-04-B5		ZPRS-04-B5		ZPRL-04-B5		
			M6x1	—		ZPRS-04-B6		ZPRL-04-B6		
	06	수나사	M5x0.8	ZPRS-06-A5		ZPRS-06-A5				
			M6x1	ZPRS-06-A6		ZPRS-06-A6		ZPRL-06-A6		
			M8x1	—		—		ZPRL-06-A8		
		암나사	M4x0.7	ZPRS-06-B4		—		—		
			M5x0.8	ZPRS-06-B5		ZPRS-06-B5		ZPRL-06-B5		
			M6x1	—		ZPRS-06-B6		ZPRL-06-B6		
08	수나사	M6x1	—		—		ZPRL-08-A6			
		M8x1	—		—		ZPRL-08-A8			
		M5x0.8	—		—		ZPRL-08-B5			
	암나사	M6x1	—		—		ZPRL-08-B6			
		M8x1.25	—		—		ZPRL-08-B8			
②패드 부착 어댑터			ZPT1-B5		ZPT2-B5		ZPT3-B8			
③설치너트 (단품)	M5x0.8	NTJ-015A		NTJ-015A		—				
	M6x1	SNJ-006C		SNJ-006C		SNJ-006C				
	M8x1	—		—		RB08J				
④가스켓(단품)	10개*	ZP-5G2		ZP-5G2		ZP-8G2				
	100개*	M-5G2		M-5G2		—				





## 형식표시방법



### 어댑터 부착 ZP2-T B10 MT N-H5

진공취출방향

기호	방향
T	출

패드 지름

기호	패드 지름
B10	ø10
B15	ø15
B20	ø20
B25	ø25
B30	ø30

패드형상

기호	형상
MT	박형(홀 부착)

가스켓\*3

기호	가스켓 부착 유무
무기호	없음
G	가스켓 부착

\*3 접속나사 : H5의 경우만 가스켓 유무 선택 가능. A5는 무기호로 가스켓 부착입니다.

접속나사

기호	나사지름	어댑터 형상
A5	M5x0.8(수나사)	외경 육각
H5	M5x0.8(수나사)	육각구멍붙이
B5	M5x0.8(암나사)	외경 육각

패드 재질

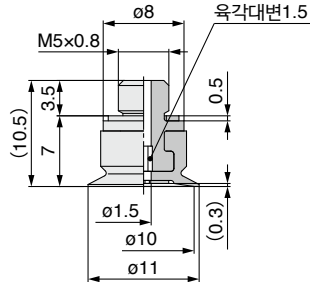
기호	재질
N	NBR
S	실리콘 고무*1*2
F	FKM
GN	도전성 NBR
GS	도전성 실리콘 고무

\*1 FDA(미국 식품 의약품국) 규격번호 : 21CFR§177.2600의 '반복사용을 목적으로 한 고무 제품'에 적합  
 \*2 식품위생법 제18조 식품, 첨가물 등의 규격기준(1969년 후생성 고시 제370호) 제3기구 및 용기포장의 D3' 고무기구(포유기구 제외) 또는 용기포장(2012년 후생노동성 고시 제595호에 의한 일부 개정) 규격에 적합

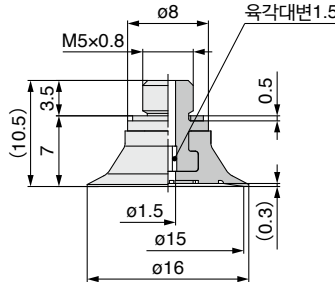
주) 가스켓이 없는 경우 진공이 누출할 수 있으므로 장착 시에는 시중의 Seal재나 가스켓을 반드시 사용하십시오.

### 외형치수도/어댑터 부착 \*접속 나사: 나사 치수도는 가스켓이 있는 경우입니다.

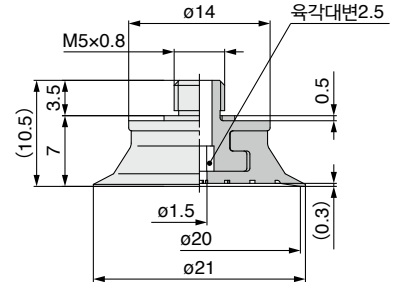
ZP2-TB10MT-H5G



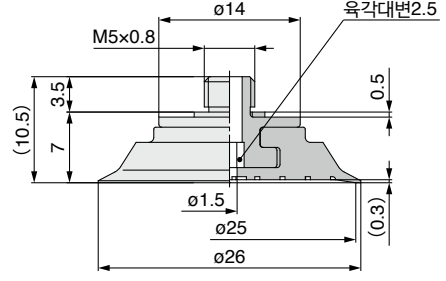
ZP2-TB15MT-H5G



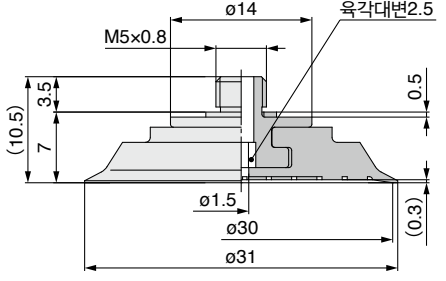
ZP2-TB20MT-H5G



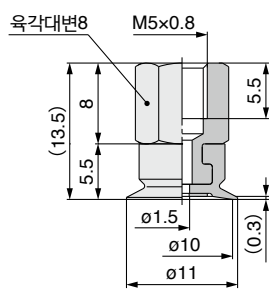
ZP2-TB25MT-H5G



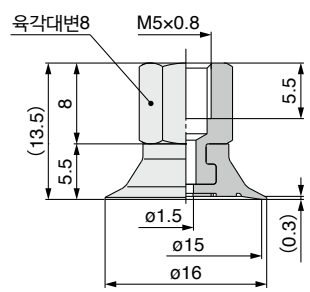
ZP2-TB30MT-H5G



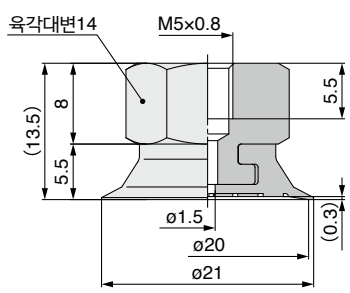
ZP2-TB10MT-B5



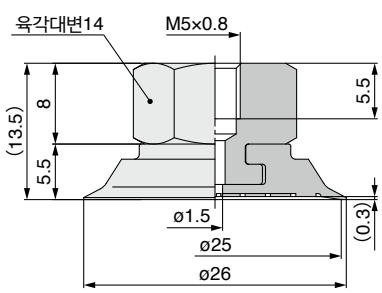
ZP2-TB15MT-B5



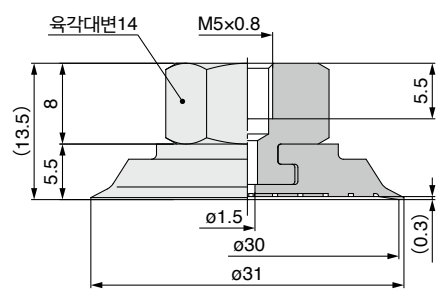
ZP2-TB20MT-B5



ZP2-TB25MT-B5

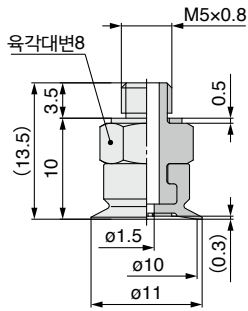


ZP2-TB30MT-B5

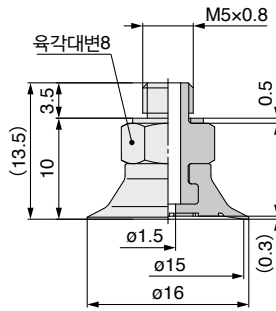


외형치수도 / 어댑터 부착

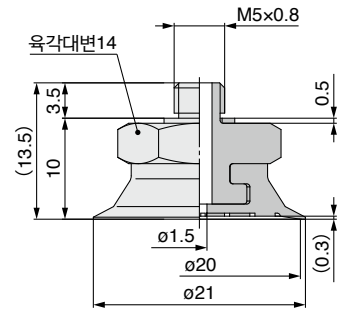
**ZP2-TB10MT□-A5**



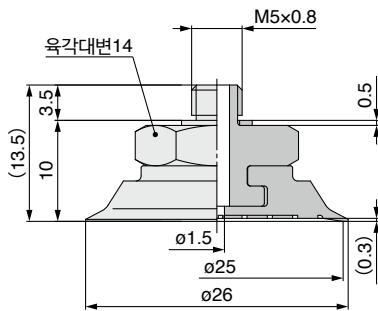
**ZP2-TB15MT□-A5**



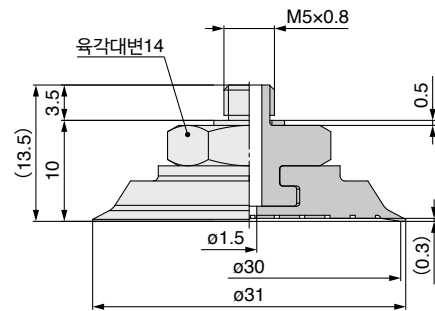
**ZP2-TB20MT□-A5**



**ZP2-TB25MT□-A5**



**ZP2-TB30MT□-A5**



기종  
전용

어댑터  
전용

플랫 패드  
전용

플랫 패드  
전용

다단

플랫

구멍

스핀지

디스크  
홀더

패들  
구멍

플  
스피  
린  
터

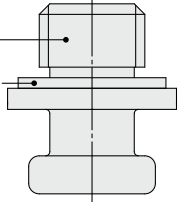
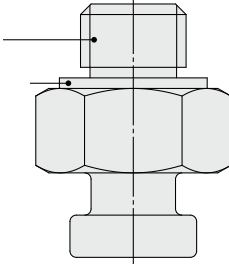
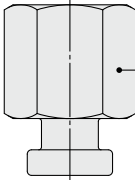
구멍

Ass'y  
전용

주  
의  
사  
항

# 플랫 패드 ZP2 Series 설치금구 Ass'y

## ■ 어댑터 Ass'y

제품형식	<p>ZP2 - T ① MT □ - ②</p> <p>패드 지름      박형(홀 부착)      패드 재질      접속나사(수나사/암나사)</p>		
구성부품	<p>수나사 (육각구멍붙이 어댑터 / -H5G)</p> <p>① 어댑터 ② 가스켓</p> 	<p>수나사 (육각 어댑터 / -A5)</p> <p>① 어댑터 ② 가스켓</p> 	<p>암나사 (암나사 어댑터 / -B5)</p> <p>① 어댑터</p> 

기호	① 패드 지름 기호				
	B10	B15	B20	B25	B30
① 어댑터 ② 접속나사 수나사 M5x0.8	A5	ZP2A-M08P		ZP2A-M09P	
	H5G	ZP2A-M02P		ZP2A-M03P	
암나사 M5x0.8	B5	ZP2A-M04		ZP2A-M07	

② 가스켓 (단품)	10개*	ZP-5G2
	100개*	M-5G2

※가스켓 단품 판매 단위입니다.

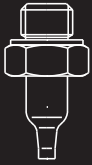
### <블러스트 패드 사용상 주의>

① 제품을 부착할 때는 제한 내의 체결 토크로 적정하게 체결해 주십시오.

형식	접속나사	체결 토크 [N·m]
ZP2-TB(10, 15)MT□-(A5, H5G)	M5x0.8 (수나사)	0.9~1.1
ZP2-TB(20, 25, 30)MT□-(A5, H5G)		1.5~1.7

② 육각구멍붙이 어댑터 사양 : 품번 말미 「-H5(G)」를 부착할 때는 어댑터를 장치에 부착한 후에 패드를 장착해 주십시오. 어댑터에 패드를 장착한 상태에서 육각 렌치로 삽입하면 패드가 파손될 우려가 있으므로 주의해 주십시오.

사용하는 패드 지름이나 패드 재질에 따라서는 패드와 어댑터의 조립이 어려운 경우가 있습니다. 이러한 경우는 패드 부착의 상태에서 체결이 가능한 육각 어댑터 「-A5」 사양을 패드 부착으로 주문하는 것을 추천합니다.



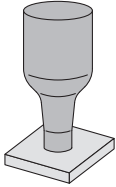
# 노즐 패드

기호 형상

패드 지름  $\varnothing 0.8, \varnothing 1.1$

AN 노즐형

■ IC 칩 등 소형부품의 흡착반응에 대응



## 형식표시방법

패드 단품 **ZP2-08 AN N**

패드 지름

기호	패드 지름
08	$\varnothing 0.8$
11	$\varnothing 1.1$

패드 형상

기호	형상
AN	노즐형

패드 재질

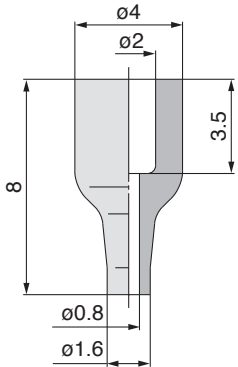
기호	재질
N	NBR
S	실리콘 고무*
U	우레탄 고무
F	FKM
GN	도전성 NBR
GS	도전성 실리콘 고무



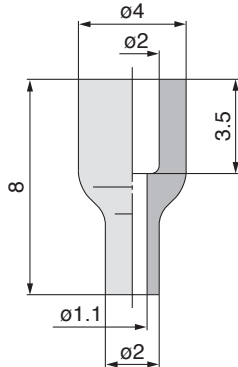
\*FDA(미국 식품 의약품국) 규격번호 : 21CFR§177.2600의 「반복사용을 목적으로 한 고무 제품」에 적합

## 외형치수도/패드 단품

ZP2-08AN□

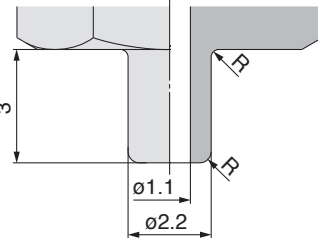


ZP2-11AN□



## 어댑터 부착부 치수

고객께서 어댑터를 제작하는 경우, 아래 치수를 참조해 주십시오.



주) R부는 모난 것이 없도록 매끄러워야 함.

## 형식표시방법

어댑터 부착 **ZP2-T 08 AN N - A5**

진공취출방향

기호	방향
T	중

패드 지름

기호	패드 지름
08	$\varnothing 0.8$
11	$\varnothing 1.1$

패드 형상

기호	형상
AN	노즐형

패드 재질

기호	재질
N	NBR
S	실리콘 고무*
U	우레탄 고무
F	FKM
GN	도전성 NBR
GS	도전성 실리콘 고무

설치접속

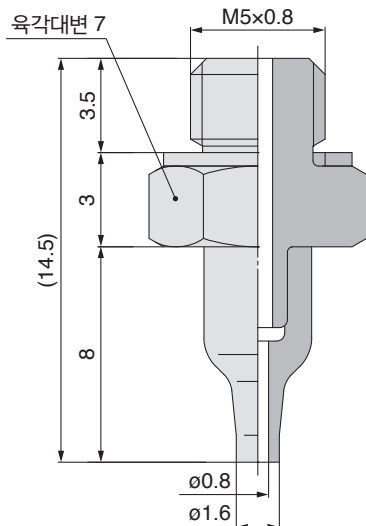
기호	나사지름
A5	M5×0.8

\*FDA(미국 식품 의약품국) 규격번호 : 21CFR§177.2600의 「반복사용을 목적으로 한 고무 제품」에 적합

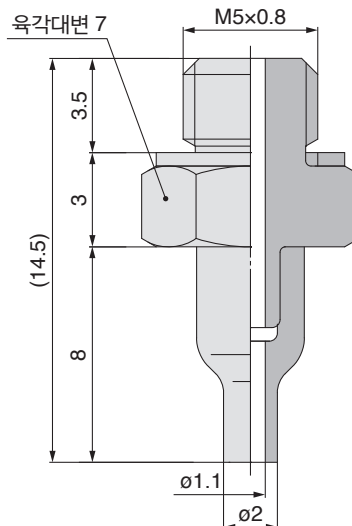
\*패드는 동봉 출하(미조립)합니다.

## 외형치수도/어댑터 부착

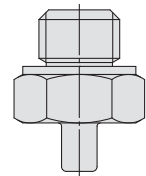
ZP2-T08AN□-A5



ZP2-T11AN□-A5

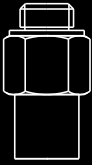


## 어댑터 Ass'y 단품



품번(가스켓 부착) : **ZP2A-Z21P**  
 가스켓 품번(단품) :  
 10개\* : **ZP-5G2**  
 100개\* : **M-5G2**

\*가스켓 단품 판매 단위입니다.



# 스펀지 패드

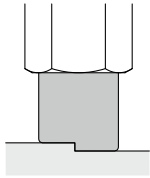
기호 형상

S 스펀지

패드 지름  $\varnothing 4, \varnothing 6, \varnothing 8, \varnothing 10, \varnothing 15$

■凹凸이 있는 워크 흡착에 적용

## 형식표시방법



설치 금구 품번

어댑터 Ass'y P.293

패드 단품 ZP2-  S  GC

※패드 단품 판매 단위: 10개

① ② ③  
패드종류

### ① 패드 외경

기호	패드 지름
04	$\varnothing 4$
06	$\varnothing 6$
08	$\varnothing 8$
10	$\varnothing 10$
15	$\varnothing 15$

### ② 양면 테이프

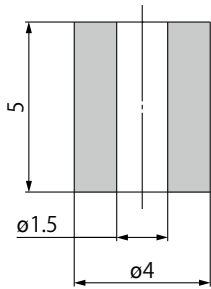
기호	양면테이프
무기호	없음
D	있음

### ③ 패드 재질

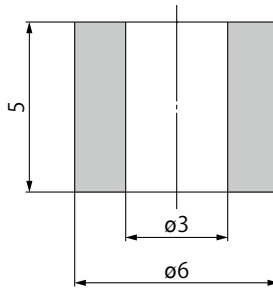
기호	재질
GC	도전성 CR 스펀지

## 외형치수도/패드 단품

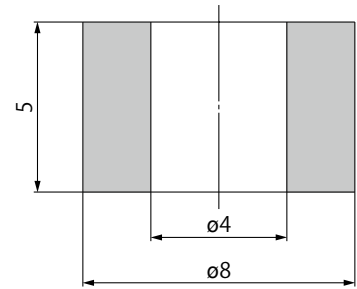
ZP2-04S  GC



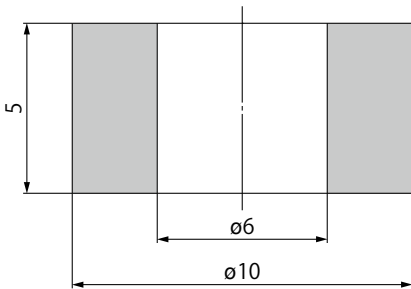
ZP2-06S  GC



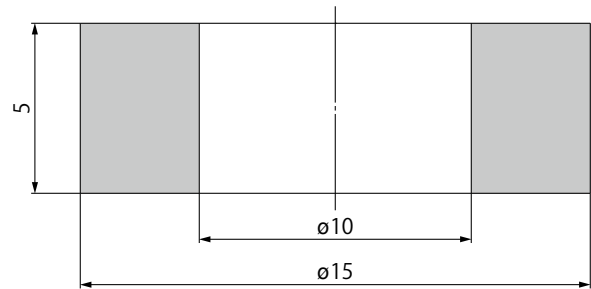
ZP2-08S  GC



ZP2-10S  GC

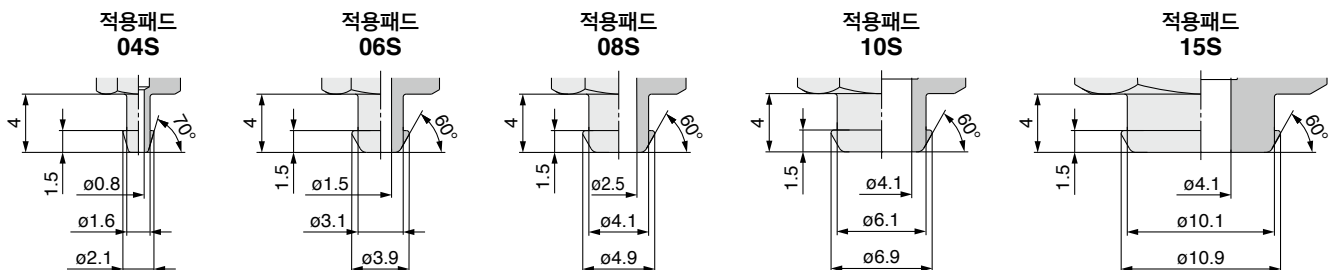


ZP2-15S  GC



## 어댑터 부착부 치수

고객께서 어댑터를 제작하는 경우, 아래 치수를 참조해 주십시오.



기종 방법  
선정

유니버설  
전면

흡착 위치  
조정 가능

패드  
선택 가능

다  
단

플랫

구  
경

스  
펀지

디스크  
형태도

패드  
구경도

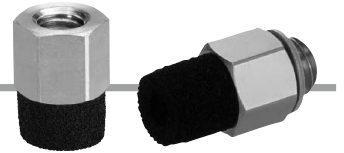
블  
스피  
라  
인  
터  
피

구  
경  
내

Ass'y  
제작  
가능

주  
의  
사  
항  
권  
내

## 형식표시방법



어댑터 부착 **ZP2 - T □ S □ GC - □**

T □ S □ GC - □

1 2 3 4 5

·패드종류

### 1 진공취출방향

기호	방향
T	중

### 2 패드외경

기호	패드 지름
04	ø4
06	ø6
08	ø8
10	ø10
15	ø15

### 3 양면 테이프

기호	양면테이프
무기호	없음
D	있음

### 4 패드 재질

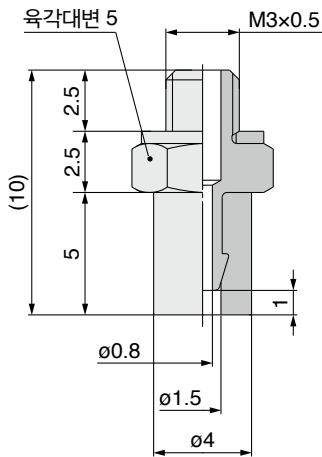
기호	재질
GS	도전성 실리콘 고무 스펀지
GC	도전성 CR 스펀지

### 5 접속나사

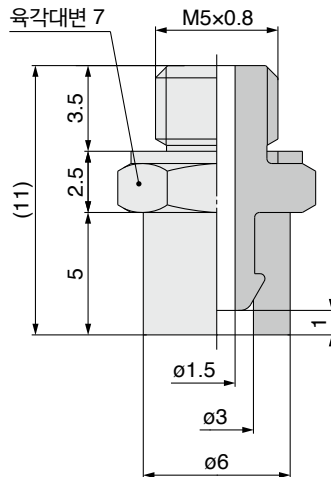
기호	나사지름	적용패드지름 기호				
		ø04	ø06	ø08	ø10	ø15
A3	M3x0.5(수나사)	●	—	—	—	—
A5	M5x0.8(수나사)	—	●	●	●	●
B3	M3x0.5(암나사)	●	—	—	—	—
B5	M5x0.8(암나사)	—	●	●	●	●

## 외형치수도/어댑터 부착

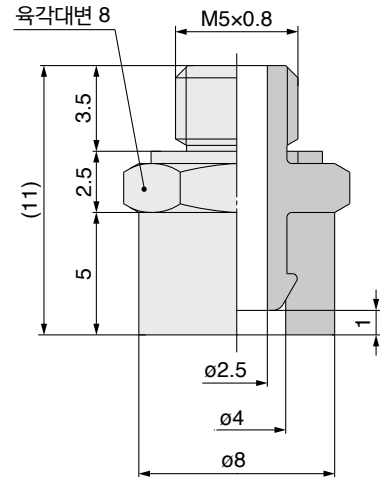
ZP2-T04S □ GC-A3



ZP2-T06S □ GC-A5

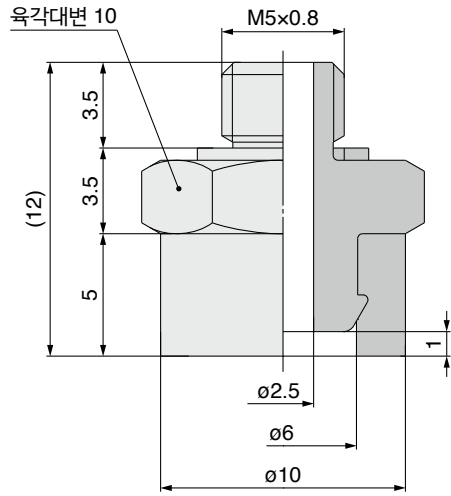


ZP2-T08S □ GC-A5

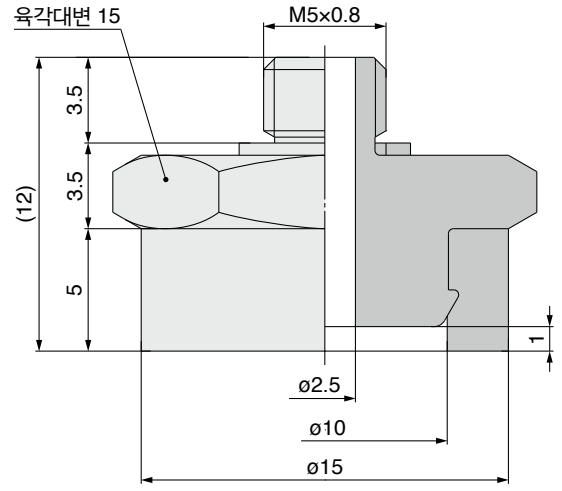


외형치수도/어댑터 부착

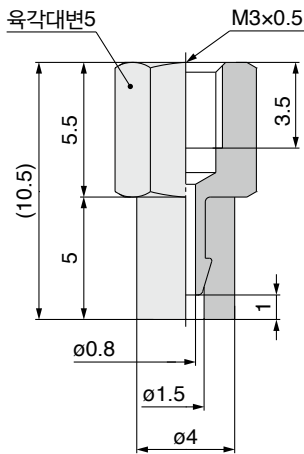
ZP2-T10S □ GC-A5



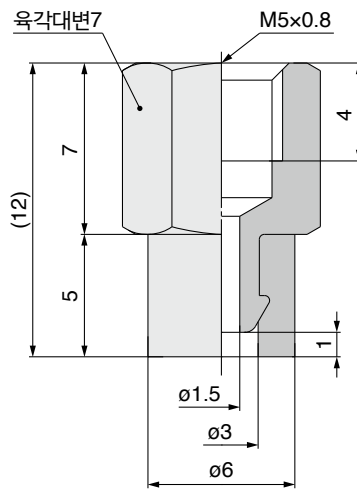
ZP2-T15S □ GC-A5



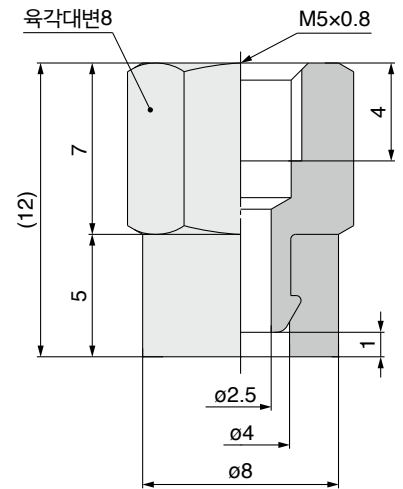
ZP2-T04S □ GC-B3



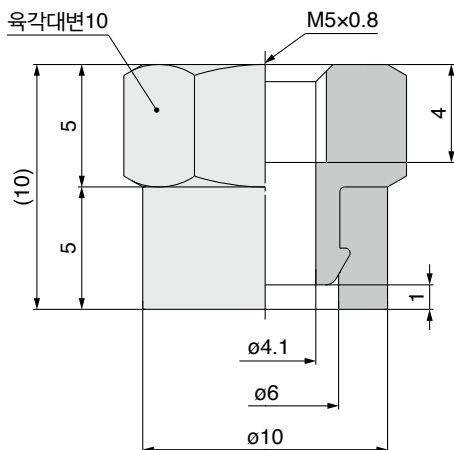
ZP2-T06S □ GC-B5



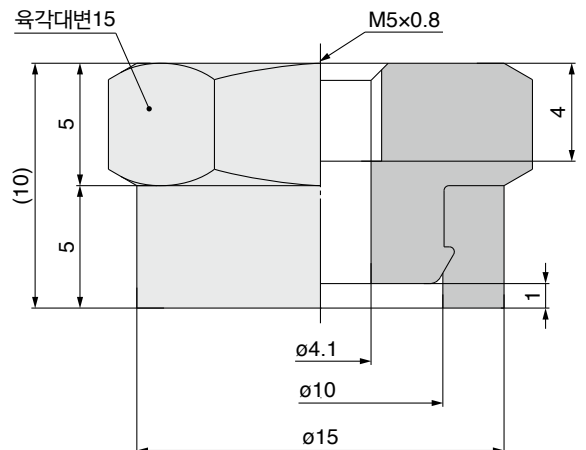
ZP2-T08S □ GC-B5



ZP2-T10S □ GC-B5



ZP2-T15S □ GC-B5



기종  
전용

어댑터

스펀지 패드

스펀지 패드

다단

플랫

스펀지

스펀지

스펀지

스펀지

스펀지

스펀지

스펀지

스펀지

스펀지

# 스펀지 패드 ZP2 Series 설치금구 Ass'y

## ■ 어댑터 Ass'y

제품형식	<b>ZP2 - T ① S □ GC - ②</b> 패드 지름      스펀지      양면 테이프      접속나사(수나사/암나사) 패드 재질
구성부품	

		기호	① 패드 지름 기호				
			04	06	08	10	15
② 접속나사	수나사	M3×0.5 <b>A3</b>	ZP2A-S01P	—			
		M5×0.8 <b>A5</b>	—	ZP2A-S02P	ZP2A-S03P	ZP2A-S04P	ZP2A-S05P
	암나사	M3×0.5 <b>B3</b>	ZP2A-S11	—			
		M5×0.8 <b>B5</b>	—	ZP2A-S12	ZP2A-S13	ZP2A-S14	ZP2A-S15
③ 가스켓(단품)		10개*	M-3G2	ZP-5G2			
		100개*		M-5G2			

\*가스켓 단품 판매 단위입니다.

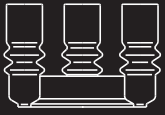
## ⚠ 스펀지 패드 / 제품개별 주의사항

사용하기 전에 반드시 읽어 주십시오. 안전상의 주의에 대해서는 P.375, 진공용기기/공통주의사항 및 진공패드/공통주의사항에 대해서는 P.376~379를 확인하여 주십시오.

부착

### ⚠ 주의

① 양면 테이프 부착 스펀지 패드는, 어댑터 Ass'y의 부착면을 탈지, 건조 후에 붙여 주세요.



# 디스크 흡착용 진공 패드

## ■ 디지털 가전용 디스크(CD, DVD)의 흡착 반송용 진공 패드

- CD, DVD 등, 도넛 형상의 워크를 흡착하는 경우에 사용한다.
- 패드 본체에 벨로스 기구를 씌워서 워크에 미치는 충격을 완화한다.

## 형식표시방법

ZP2-Z1-001-S



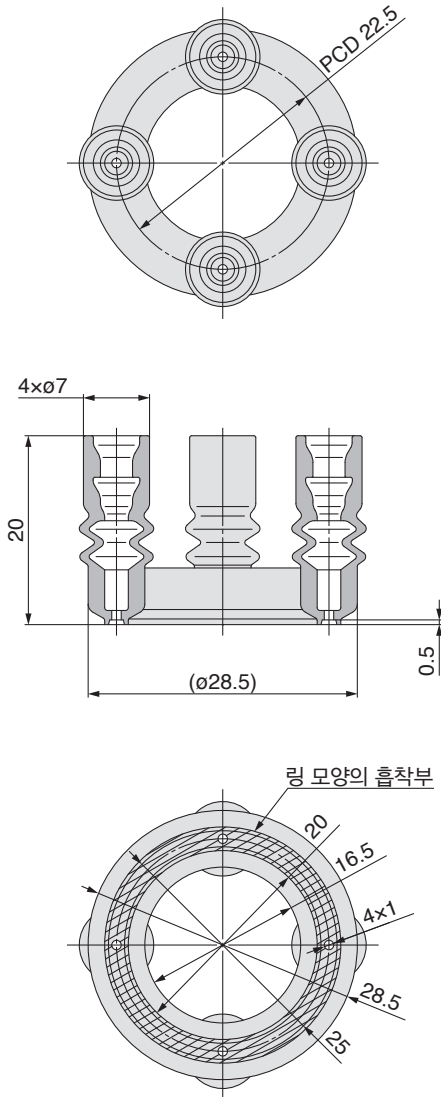
### ● 패드 재질

기호	재질
S	실리콘 고무*
GS	도전성 실리콘 고무

\*FDA(미국 식품 의약품국) 규격번호 : 21CFR§177.2600의 「반복사용을 목적으로 한 고무 제품」에 적합

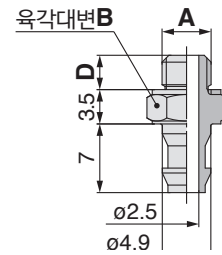
## 외형치수도

ZP2-Z1-001-□□



본 패드에 적용하는 추천 어댑터 품번은 ZPT1-A5/A6입니다. (4개 사용해 주십시오.)

### 어댑터 Ass'y 단품



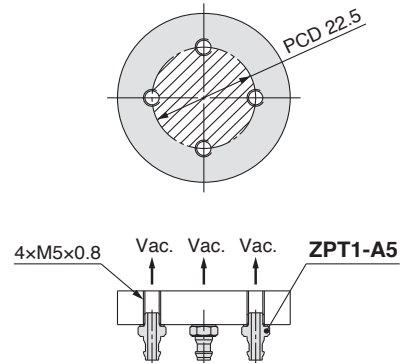
### 품번(가스켓 부착) : ZPT1-A5/A6

#### 치수표

형식	A	B	D	가스켓 품번(단품)	
				수량	품번
ZPT1-A5	M5x0.8	7	3.5	10개*	ZP-5G2
				100개*	M-5G2
ZPT1-A6	M6x1	8	4.5	10개*	ZP-6G2
				100개*	M-6G

\*가스켓 단품 판매 단위입니다.

### 장착 부착품 예



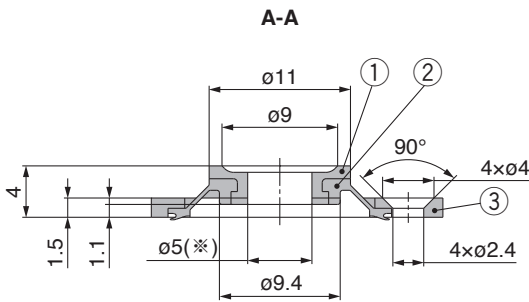
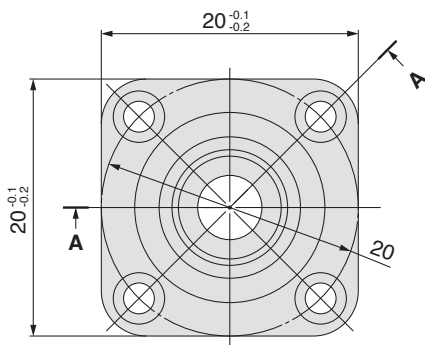
# 패널 고정용 진공 패드

- LCD 패널 등의 스테이지 흡착 고정용
- 벨로스 기구로 활 모양의 흡착 용이



## 외형치수도

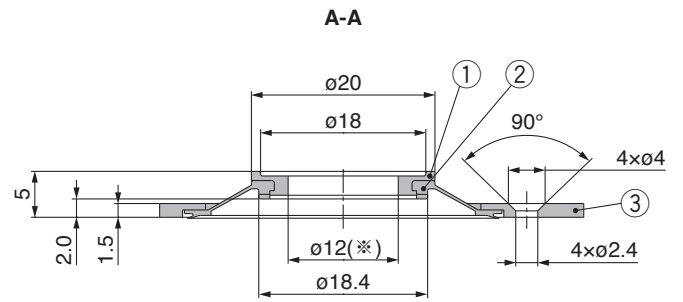
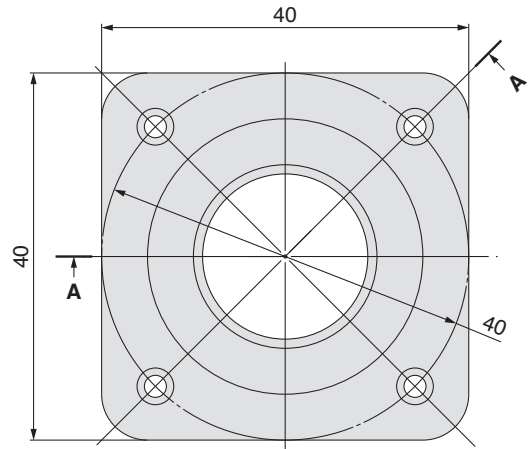
### ZP2-Z002



#### 구성 부품

번호	품번	명칭	재질	비고
1	ZP2-Z2A	패드	PTFE	-
2	ZP2-Z2B	조인트	FKM	-
3	ZP2-Z2C	설치플레이트	알루미늄 합금	백색 알루미늄

### ZP2-Z003



#### 구성 부품

번호	품번	명칭	재질	비고
1	ZP2-Z3A	패드	PTFE	-
2	ZP2-Z3B	조인트	FKM	-
3	ZP2-Z3C	설치플레이트	알루미늄 합금	백색 알루미늄

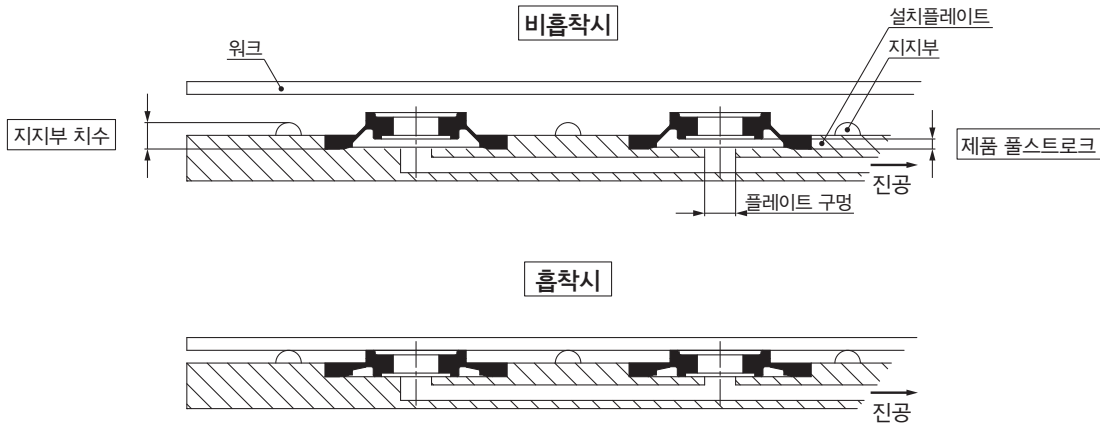
본 제품을 사용할 때는 아래의 항목을 고려해 주십시오.  
 반드시 고객측에서 평가를 실시한 후 사용 가부를 판단해 주십시오.

- 1) 본 제품은 수평 방향 사용/워크 고정용으로 사용해 주십시오.
- 2) 패드부(수지)는 제작상 일반 고무제 패드에 비해서 립부에서의 진공압 누설이 크게 발생하는 경우가 있습니다. 유량은 최대한 크게 확보하여 누설에 의한 압력 저하를 최대한 억제해 주십시오.
- 3) 진공 유지 용도로 사용할 수 없습니다.
- 4) 아래 표1「설치부 설계 기준」을 참고로 패드 장착부를 설계해 주십시오.  
 또한, 패드에 직접 워크의 질량이 가해지지 않도록 해 주십시오.
- 5) 사용 전/정기 메인テナンス 시에는 패드의 워크 접촉부를 반드시 세정해 주십시오.

표1 설치부 설계 기준

	지지부 치수	플레이트 구멍	(참고) 제품 폴스트로크
<b>ZP2-Z002</b>	2.9±0.1mm	ø5 이하	1.1mm
<b>ZP2-Z003</b>	3.0±0.1mm	ø12 이하	2.0mm

※본 제품은 폴스트로크로 사용해 주십시오. 제품 스트로크 미만(중간위치), 제품 스트로크 이상으로 사용하지 마십시오.



기  
종  
선  
정

연  
년  
단  
위

환  
경  
친  
화  
대  
책

판  
별  
환  
영

다  
단

플  
랫

노  
즐

스  
핀  
지

디  
스크  
환  
영

패  
널  
고  
정  
용

블  
스  
피  
라  
인  
버  
퍼

구  
조  
부

Assy  
전  
체  
구  
조

주  
의  
사  
항



# 볼 스플라인 버퍼부착 패드

기호 형상

U 평형

패드 지름  $\varnothing 2, \varnothing 4, \varnothing 6, \varnothing 8$

## ■ 버퍼부에 볼 스플라인 가이드를 사용

## 형식표시방법

ZP2-T 02 U N S 6

진공 취출구

기호	방향
T	총

버퍼 스트로크

기호	스트로크
6	6mm

패드 지름

기호	패드 지름
02	$\varnothing 2$
04	$\varnothing 4$
06	$\varnothing 6$
08	$\varnothing 8$

버퍼 사양

기호	사양
S	볼 스플라인

패드형상

기호	형상
U	평형

패드 재질

기호	재질
N	NBR
S	실리콘 고무*
U	우레탄 고무
F	FKM
GN	도전성 NBR
GS	도전성 실리콘 고무

\*FDA(미국 식품 의약품국) 규격번호 : 21CFR§177.2600의 「반복사용을 목적으로 한 고무 제품」에 적합

※패드는 동봉 출하(미조립)합니다.

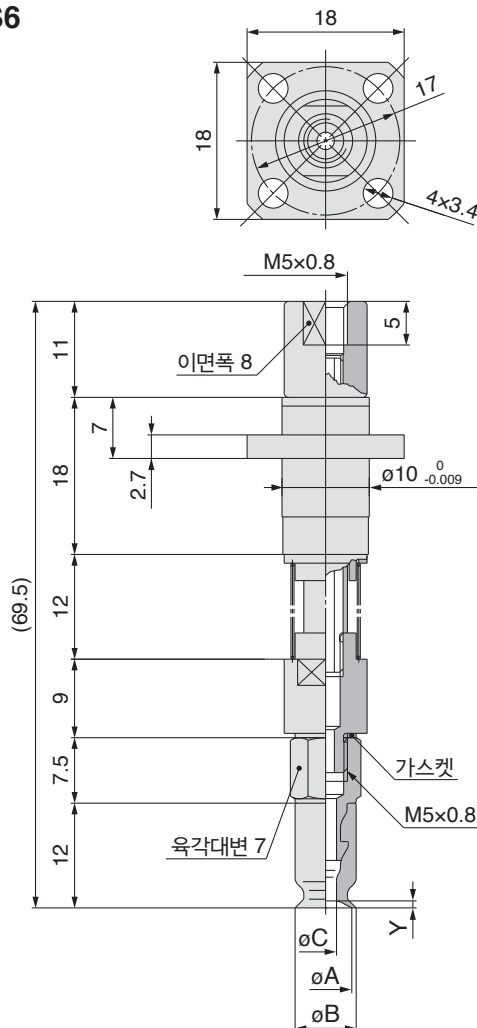


## 버퍼 사양

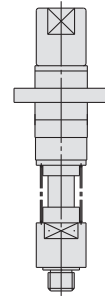
사양		볼 스플라인
스트로크(mm)		6
스프링 반력(N)	0스트로크시	0.8
	풀 스트로크시	1.1

## 외형치수도

ZP2-T□U□S6



## 버퍼 Ass'y 단품



품번(가스켓 부착) : ZP2B-T3S6  
 가스켓 품번(단품) : M-5G2  
 10개\* : ZP-5G2  
 100개\* : M-5G2

※가스켓 단품 판매 단위입니다.

## 치수표

형식	A	B	C	Y
ZP2-T02U□S6	2	2.6	1.2	0.8
ZP2-T04U□S6	4	4.8	1.6	
ZP2-T06U□S6	6	7	2.5	
ZP2-T08U□S6	8	9		1