

대용량 오토 드레인 부속관련기기 ADH4000



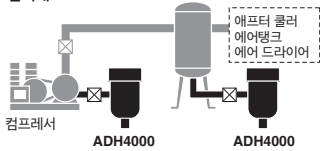
전원이 필요 없고 에어의 낭비가 없습니다.

플로트식이므로 전원은 불필요하며, 드레인 양에 맞추어 배출됩니다.

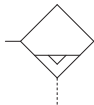
포핏밸브 구조로, 이물질에 의한 부적합을 대폭적으로 저감 보수관리가 용이

배관을 분리하지 않고 메인터너스가 가능합니다.

설치예



표시기호



사양

오토 드레인 방식	플로트식
오토 드레인 밸브 타입	N.O.(Normal Open : 무가압일 때 개방)
보중내압력	2.5MPa
최고사용압력	1.6MPa
작동압력범위 ^{주)}	0.05~1.6MPa
사용유체	압축공기
주위온도 및 사용유체온도	5~60°C(동결 없어야 함) <부식성 가스, 가연성 가스, 유기용제를 포함하지 않아야 함>
최대 드레인 배출량	400cc/min(압력 0.7MPa, 물의 경우)
질량	1.2kg(브라켓 부착은 1.3kg)
바깥면 도장색	백색

주)토출공기량 50L/min(ANR) 이상의 에어 컴프레서에 사용하십시오.

부속품(옵션)

명칭	품번	내용
브라켓 세트	BM58	브라켓.....1개
		M6×10L(육각구멍부착 볼트)2개
볼 밸브 배관 세트	ADH-C400	볼 밸브/Rc1/2.....1개
		배럴 니플/R1/2.....2개
		엘보/Rc1/21개

형식표시방법

ADH4000 - 04

●부속품(옵션)*

기호	내용	비고
무기호	없음(표준)	-
B	브라켓 세트	-
C	볼 밸브 배관 세트	G,NPT 나사에는 대응할 수 없습니다.

- 1) 기호가 복수로 되는 경우는 알파벳순서로 배열해 주십시오.
- 2) 부속품은 동봉출하(미조립)됩니다.

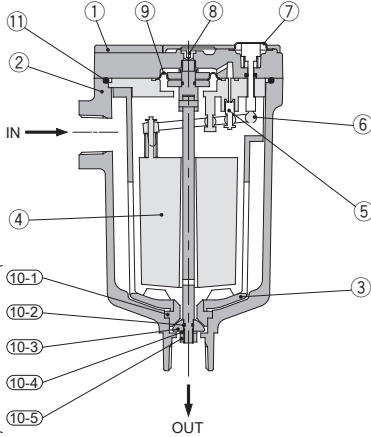
나사 종류

무기호	Rc
F	G
N	NPT

관접속구경

04	1/2(암나사)
----	----------

구조도



구성부품

번호	부품명	재질	비고
1	몸체	알루미늄 합금	열처리 도장
2	하우징	알루미늄 합금	열처리 도장
3	드레인 가드	알루미늄 합금	열처리 도장
4	플로트	발포고무	
5	파이릿 밸브	스테인리스 강+NBR	
6	캡	수지	
7	플래시 버튼	황동	
8	오리피스	스테인리스 강	
9	다이아프램	NBR	

교환부품

번호	부품명	품번	비고
10	메인밸브 교환용 키트	ADH-D400	(10-1)~(10-5)까지의 부품 세트
11	O-ring	KA00793	G85 재질 : NBR

주) 부품교환은 취급설명서에 기재된 순서대로 실행하여 주십시오.
또한, 다른 부품의 분해는 절대 실행하지 마십시오.

⚠ 제품개별 주의사항

사용하기 전에 반드시 숙지하십시오.
안전상 주의, 압축공기 청정화기기 / 공통주의 사항에 대해서는 홈페이지 상의 WEB 카탈로그를 참조해 주십시오.

설계상 주의

⚠ 주의

- 공기압력이 1.6MPa를 초과하지 않는 곳에서 사용해 주십시오.
이 값을 초과하면 사고나 고장의 원인이 됩니다.
- 공기압력이 0.05MPa 및 에어 컴프레서의 토출유량이 50L/min(ANR) 이상 필요 합니다.
이 값을 밑돌면 에어가 드레인 배출구로 빠져 나가게 됩니다.
- 압축공기 온도 및 설치장소의 주위 온도를 5~60°C의 범위내로 하십시오. 이 범위를 초과 하면 사고나 고장의 원인이 됩니다.
- 부식성 가스, 가연성 가스 및 유기용제가 압축공기 중 및 주위 환경 속에 포함되는 곳에서 사용을 피하십시오.

선정

⚠ 주의

- 배출 가능한 드레인 양은 최대 400cc/min 입니다.
이 값을 초과하여 사용하면 드레인이 출구 쪽으로 유출될 우려가 있습니다.

배관

⚠ 주의

- 드레인 입구배관은 1/2" 이상의 구경으로 하고, 상승 배관은 하지 마십시오.
- 드레인 배관을 실행할 경우는 배관내경 8mm 이상, 길이 10m 이내로 하십시오. 또한, 상승이나 굴곡부가 없게 출구 방향으로 기울여서 설치한 배관형태로 하십시오. 또한, 드레인이 급격하게 빠져나갈 수 있으므로 출구배관은 확실하게 고정해 주십시오.

설치

⚠ 주의

- 드레인 출구를 아랫방향으로 하여 수직으로 설치해 주십시오.
수직방향 경사 허용값은 5°입니다. 다른 방향으로 설치하여 사용할 수 없습니다.
- 메인턴스가 가능하도록 반드시 뒷면에 200mm 이상 공간을 두어 주십시오.
- 에어 컴프레서에 가까이 설치하는 경우는 진동이 전해지지 않도록 설치해 주십시오.
- 드레인 입구에는 메인턴스가 가능하도록 반드시 밸브를 설치해 주십시오.
또한, 이물질 등으로 배기구가 막히지 않도록 청소해 주십시오.

설치

⚠ 주의

- 본 기기로 드레인이 유입하는 양이 적은 경우, 블리드 밸브를 열어, 드레인이 유입하기 쉽게 조절하십시오.

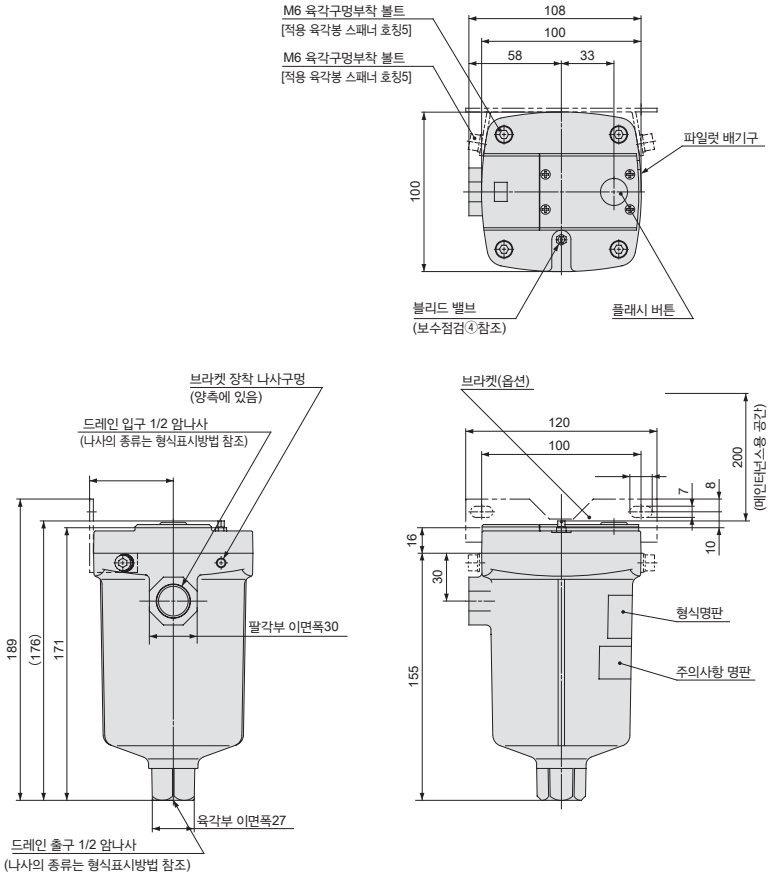
보수점검

⚠ 주의

- 드레인 배출상태는 반드시 정기적으로(1일 1회 이상) 확인해 주십시오.
또한, 그 때 플래시 버튼을 눌러 배출밸브의 세정(플러싱)을 실행하여 주십시오.
- 본 기기의 파이릿 배기는 외형치수도에 표시되어 있는 위치에서 실행됩니다. 배기구를 절대 막지 마십시오.
또한, 이물질 등으로 배기구가 막히지 않도록 청소해 주십시오.
- 1mm를 초과하는 고형 이물질이 유입되면 메인 밸브가 막힐 수 있습니다.
본 기기 내압을 0MPa(대기압)로 돌린 후, 몸체부의 육각구멍부착 볼트(M6)를 빼내어 내부를 물로 씻어내고, 메인 밸브를 막고 있는 고형 이물질을 제거하십시오.
- 사용 중, 본 제품에서 드레인 유입이 어려운 경우가 있습니다. 그러한 경우, 블리드 밸브의 개도를 조절하여 케이스 안의 압력을 조금 내리면 드레인이 유입되기 쉬워집니다.

ADH4000

외형치수도



옵션사양 / 조립 참고도

