

중간 서포트 내장

AC서보 모터

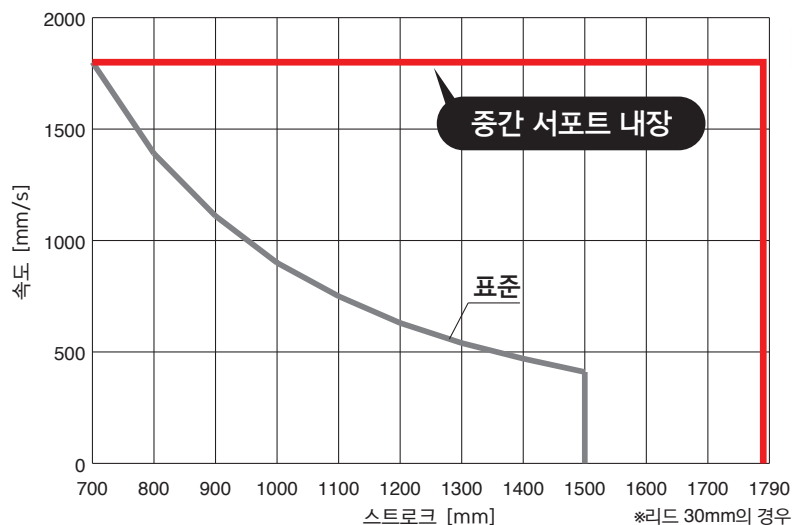
모터없음

전동 액추에이터 / 고강성 슬라이더 타입 볼나사 구동



[모터없음 제외]

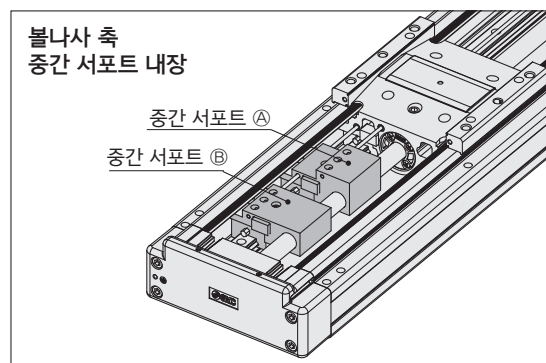
● 전 스트로크에서 최고 속도 :
1,800mm/s*를 실현!



AC 서보 모터

모터없음 사양

중간 서포트로 롱스트로크일 때의
볼나사 휘어짐을 저감



- 최대 스트로크 : **1,790mm**
- 수평 가반질량 : **85kg**(리드 10mm의 경우)
- 반복위치 결정정도 :
±0.01mm(고정도 타입)

AC서보 모터

애플루트 엔코더용

- 펄스 입력 타입
LECSB Series
- CC-Link 직접 입력 타입
LECSC Series
- SSCNET III 타입
LECSS Series
- SSCNET III/H 타입
LECSS-T Series
- MECHATROLINK 타입
LECY□ Series



인크리멘탈 엔코더용

- 펄스 입력 타입/
포지셔닝 타입
LECSA Series



모터없음 대응 모터 메이커: 13사

- 미쓰비시(주) ● (주)야스카와전기 ● 산요전기(주) ● 오므론(주) ● 파나소닉(주) ● 화낙(주) ● 일본전산 산교(주)
- (주)키엔스 ● 후지전기(주) ● Rockwell Automation, Inc.(Allen-Bradley) ● Beckhoff Automation GmbH ● Siemens AG
- Delta Electronics, Inc.

LEJS63□ - □ M Series



전동 액추에이터 / 고강성 슬라이더 타입 볼나사 구동 LEJS63□-□M Series



형식표시방법

AC 서보 모터

LEJS **H** **63** **S3** **A** - **790** □ **M** - □ □ □ □

① ② ③ ④ ⑤ ⑥ ⑦ ⑧ ⑨ ⑩ ⑪

① 정도

무기호	기본형
H	고정도형

② 사이즈

63

③ 모터 종류

기호	종류	출력(W)	액추에이터 사이즈	대응 드라이버
S3	AC 서보 모터 (인크리멘탈 엔코더)	200	63	LECSA□-S3
S7	AC 서보 모터 (엡솔루트 엔코더)	200	63	LECSB□-S7 LECS□-S7 LECSS□-S7
T7	AC 서보 모터 (엡솔루트 엔코더)	200	63	LECSS2-T7
V7	AC 서보 모터 (엡솔루트 엔코더)	200	63	LECYM2-V7 LECYU2-V7

④ 리드(mm)

H	30
A	20
B	10

⑤ 스트로크(mm) *1

●표준 ○수주생산

790	890	990	1190	1490	1790
●	●	○	○	○	○

*1 표준 스트로크 이외는 특주 대응하므로 당사에 확인하여 주십시오.

⑥ 모터 옵션

무기호	없음
B	Lock 부착

⑦ 중간 서포트 내장

M	중간 서포트 내장
---	-----------

⑧ 케이블 종류 *2*3

무기호	케이블 없음
S	표준
R	로봇(내골곡)

*2 드라이버 있음을 선택한 경우, 케이블은 부속됩니다. 케이블 종류, 케이블 길이를 반드시 선택해 주십시오.

예) S2S2 : 표준케이블(2m) + 드라이버 (LECSS2)

S2 : 표준 케이블(2m)

무기호 : 케이블 / 드라이버 없음

*3 모터/엔코더 각 케이블이 부속됩니다.

(Lock 부착인 경우, Lock 케이블도 부속됩니다.)

⑨ 케이블 길이 *2*4

무기호	케이블 없음	모터 종류	
		S□/T□	V□
2	2	●	-
3	3	-	●
5	5	●	●
A	10	●	●
C	20	-	●

*4 모터 / 엔코더 / Lock 각 케이블 공통입니다.

⑩ 드라이버 종류 *2

기호	대응 드라이버	전원전압(V)
무기호	드라이버 없음	-
A1	LECSA1-S□	100~120
A2	LECSA2-S□	200~230
B1	LECSB1-S□	100~120
B2	LECSB2-S□	200~230
C1	LECS□-S□	100~120
C2	LECS□-S□	200~230
S1	LECSS1-S□	100~120
S2	LECSS2-S□	200~230
	LECSS2-T□	200~240
M2	LECYM2-V□	200~230
U2	LECYU2-V□	200~230

⑪ I/O 커넥터 *5

무기호	케이블 없음
H	케이블 없음(커넥터만 해당)
1	1.5 (m)

*5 드라이버 없음을 선택한 경우, 케이블 없음만 선택 가능합니다.

형식표시방법

모터없음 **LEJS H 63 NZ A - 790 M**

① ② ③ ④ ⑤ ⑥

① 정도

무기호	기본형
H	고정도형

② 사이즈

63

③ 모터 종류

NZ	설치형상 Z
NY	설치형상 Y
NX	설치형상 X
NW	설치형상 W
NV	설치형상 V
NU	설치형상 U
NT	설치형상 T

④ 리드(mm)

H	30
A	20
B	10

⑤ 스트로크(mm) *1

●표준 ○수주생산

790	890	990	1190	1490	1790
●	●	○	○	○	○

*1 표준 스트로크 이외는 특주 대응하므로 당사에 확인하여 주십시오.

⑥ 중간 서포트 내장

M	중간 서포트 내장
---	-----------

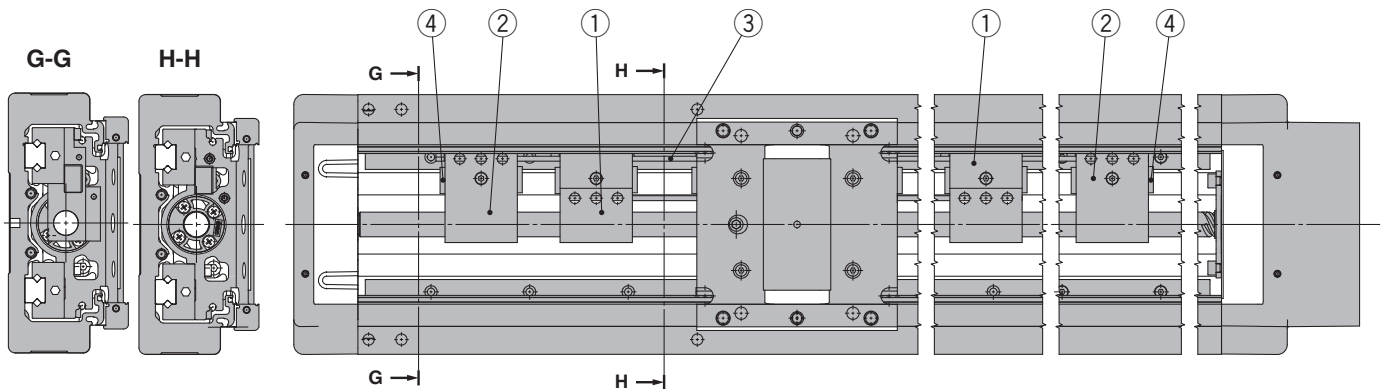
사양

리드(mm)		30	20	10	
가반 질량(kg)	수평	30	45	85	
	수직	6	10	20	
속도(mm/s)	스트로크 범위	790	1800	1200	600
		890			
		990			
		1190			
		1490			
1790					

기재되지 않은 그 외 사양에 관해서는 표준품과 동등합니다. 상세 내용은 WEB 카탈로그를 참조해 주십시오.

구조도

액추에이터 윗면도(더스트 Seal 밴드 분리 형태)



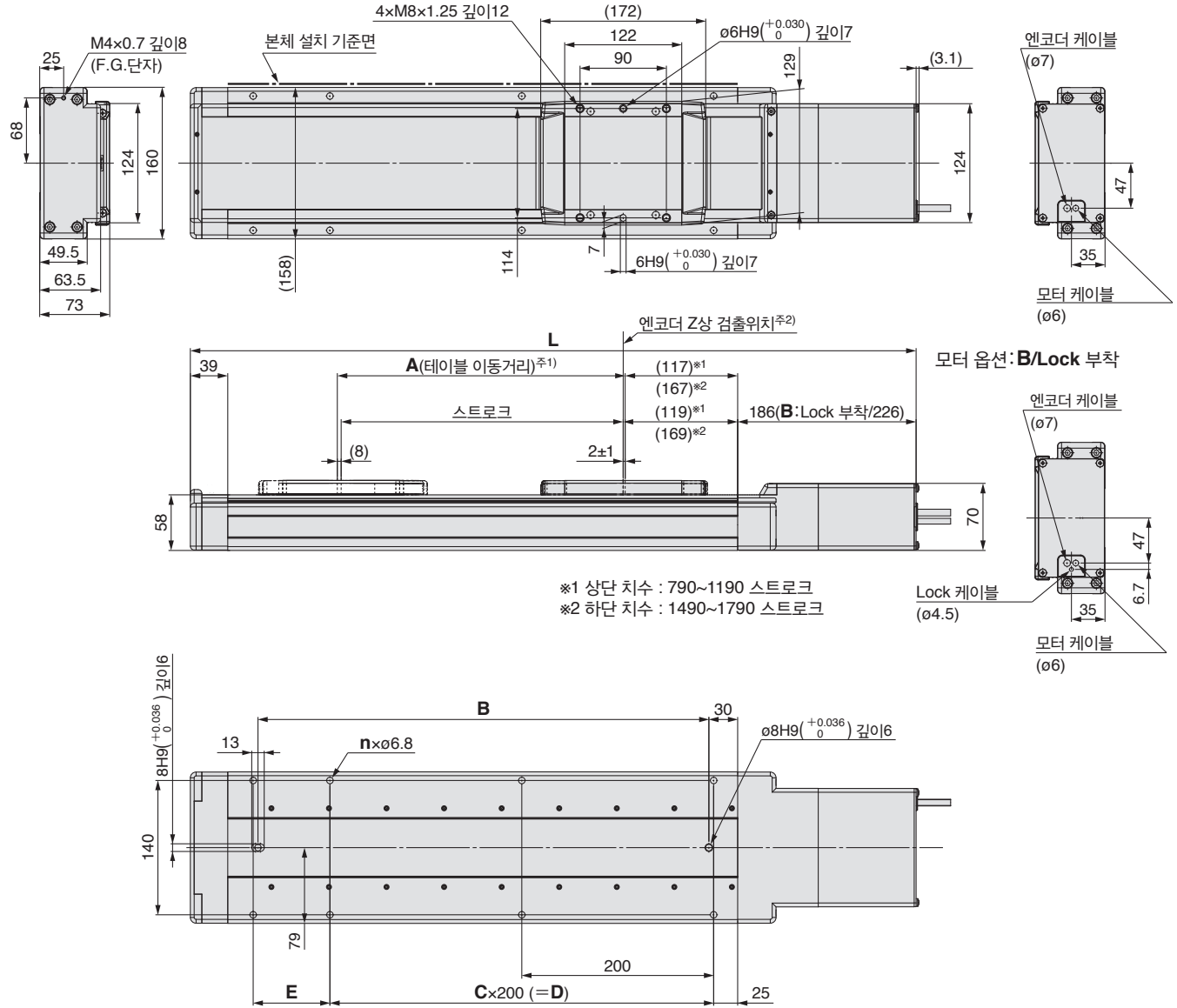
구성 부품

번호	명칭	재질
1	서포트 A	합성 수지
2	서포트 B	합성 수지
3	연결 파이프	스테인리스강
4	댐퍼	저탄성 고무

LEJS63□-□M Series

외형치수도 / 볼 나사 구동

AC 서보 모터



주1) 원점 복귀동작 등에 따라 테이블이 가동하는 거리입니다. 주변에 있는 워크·설비 등과 간섭하지 않도록 주의해 주십시오.

주2) 모터측 스트로크단에서의 Z상 제1검출 위치입니다.

주3) 오토스위치용 마그네틱은 테이블 센터에 배치되어 있습니다.

치수 및 질량표

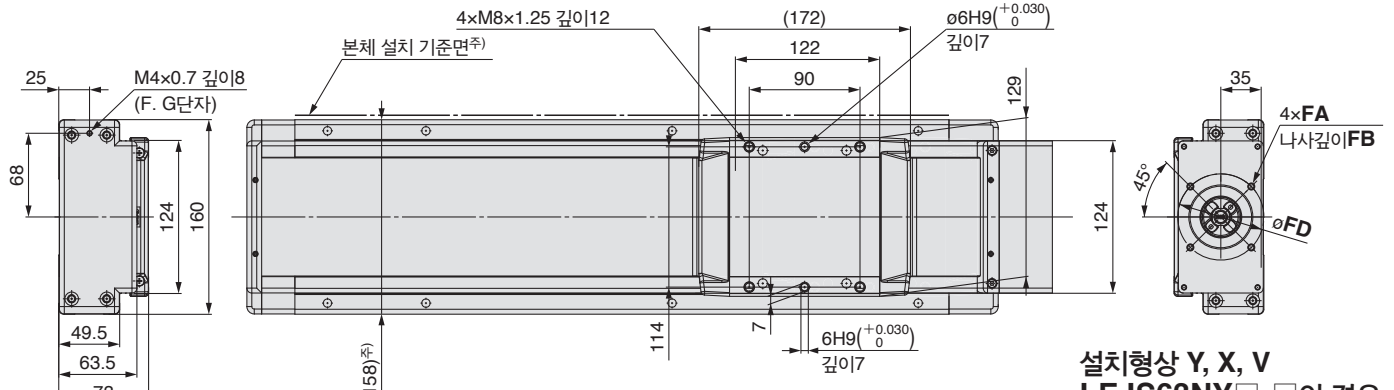
형식	L		A	B	n	C	D	E	제품 질량*1 (kg)
	Lock 없음	Lock 부착							
LEJS□63□□-790□M-□□□□	1256.5	1296.5	800	970	12	4	800	180	19.4
LEJS□63□□-890□M-□□□□	1356.5	1396.5	900	1070	14	5	1000	80	20.7
LEJS□63□□-990□M-□□□□	1456.5	1496.5	1000	1170	14	5	1000	180	21.9
LEJS□63□□-1190□M-□□□□	1656.5	1696.5	1200	1370	16	6	1200	180	24.4
LEJS□63□□-1490□M-□□□□	2056.5	2096.5	1500	1770	20	8	1600	180	29.9
LEJS□63□□-1790□M-□□□□	2356.5	2396.5	1800	2070	24	10	2000	80	33.7

*1 Lock 부착의 경우 : 0.4(인크리멘탈 엔코더) 0.7(엡솔루트 엔코더)를 가산해 주십시오.

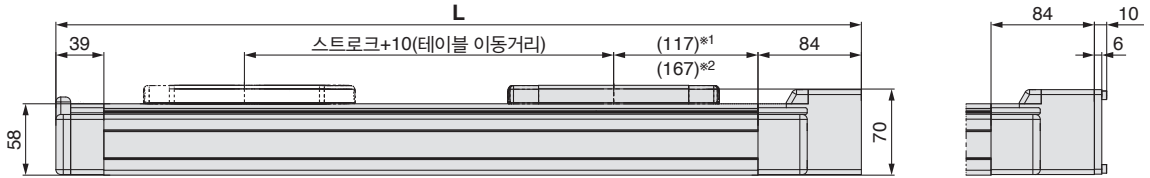
모터 부착방법 및 동봉 부품에 대해서는 P.5 모터 부착방법을 참조해 주십시오.

외형치수도 / 볼 나사 구동

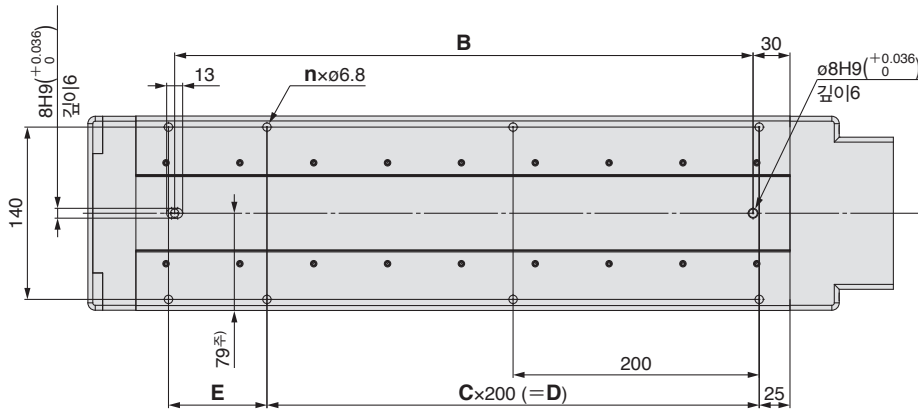
모터없음



설치형상 Y, X, V
LEJS63NY□-□의 경우
LEJS63NX□-□의 경우
LEJS63NV□-□의 경우



*1 상단 치수 : 790~1190 스트로크
 *2 하단 치수 : 1490~1790 스트로크



주) 본체 설치 기준면을 사용하여 설치되는 경우에는 핀을 사용해 주십시오.
 또한, R면취 되어 있으므로 핀 높이는 5mm 이상으로 해 주십시오. (권장 높이 6mm)

치수 및 질량표

(mm)

형식	L	B	n	C	D	E	제품질량(kg)
LEJS□63N□□-790M	1154.5	970	12	4	800	180	18.4
LEJS□63N□□-890M	1254.5	1070	14	5	1000	80	19.7
LEJS□63N□□-990M	1354.5	1170	14	5	1000	180	20.9
LEJS□63N□□-1190M	1554.5	1370	16	6	1200	180	23.4
LEJS□63N□□-1490M	1954.5	1770	20	8	1600	180	28.9
LEJS□63N□□-1790M	2254.5	2070	24	10	2000	80	32.7

모터 설치부 치수표

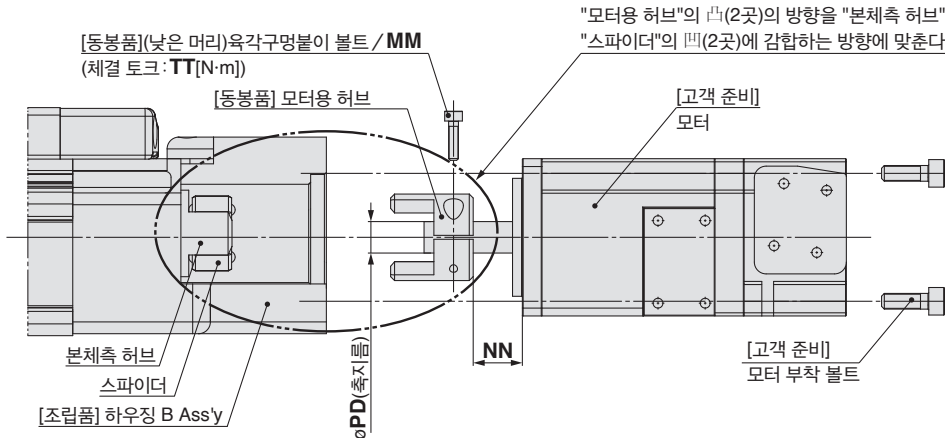
(mm)

모터 종류	FA	FB	FD
NZ/부착형상 Z	M5x0.8	7	70
NY/부착형상 Y	M4x0.7	6	70
NX/부착형상 X	M5x0.8	6	63
NW/부착형상 W	M5x0.8	7	70
NV/부착형상 V	M4x0.7	6	63
NU/부착형상 U	M5x0.8	7	70
NT/부착형상 T	M5x0.8	7	70

LEJS63□-□M Series

- 허브를 설치할 때는 축 및 허브 내경에 부착한 유분·먼지·등을 제거해 주십시오.
- 본 제품에는 모터 및 모터 부착 볼트는 부속되지 않습니다. 고객측에서 준비해 주십시오. 또한, 모터의 축 형상은 환축을 준비해 주십시오.
- 모터 부착 볼트에는 풀림 방지 대책을 실시해 주십시오.

모터 부착 방법



설치순서

- 1) 모터(고객 준비)에 "모터용 허브"를 "육각구멍붙이 볼트/MM"으로 체결.
- 2) "모터용 허브"의 위치를 확인하여 삽입.
- 3) "하우징 B Ass'y"에 모터를 모터 부착 볼트(고객 준비)로 체결.

치수표

사이즈	모터 종류	MM	TT	NN	PD
63	NZ/부착형상 Z	M3×12	1.5	18	14
	NY/부착형상 Y	M4×12	2.7	18	11
	NX/부착형상 X	M4×12	2.7	8	9
	NW/부착형상 W	M4×12	2.7	12	9
	NV/부착형상 V	M4×12	2.7	8	9
	NU/부착형상 U	M4×12	2.7	12	11
	NT/부착형상 T	M3×12	1.5	18	12

동봉품 리스트

사이즈 : 63

품명	수량	비고
모터용 허브	1	—
육각구멍붙이 볼트 (허브 고정용)	1	M3×12 : 모터종류 "NZ/NT"
낮은머리 육각구멍붙이 볼트 (허브 고정용)		M4×12 : 모터종류 "NY/NX/NW/NV/NU"

주의

- ① 작동 시에 중간 서포트 기구의 충돌음이 발생하는데, 구조상 나는 것입니다.
- ② 표준에 비해 스트로크의 전체 길이가 길어집니다. 상세 내용은 외형치수도를 참조해 주십시오.
- ③ 원점 복귀 방법으로써 맞춤식 원점 복귀는 사용할 수 없습니다. (구조도 ④의 댐퍼가 들어 있기 때문)

 **안전상에 관한 주의** | 사용 시에는 「SMC 제품취급 주의사항」 및 「취급설명서」를 숙지하신 후, 올바르게 사용하여 주십시오.

한국SMC(주) www.smckorea.co.kr

고객지원센터

TEL : 1588-9677

서비스 이용시간 : 평일 : 08:30~17:30

서울시 영등포구 국회대로 62길 14(여의도동) 스카우트빌딩 8층
TEL: 02-3219-0700 FAX: 02-3219-0702

©2019 SMC Korea Co.,Ltd. All Rights Reserved.

Ⓢ본 카탈로그 게재상품의 사양 및 외관은 개선을 위해 예고없이 변경되는 경우가 있으므로 양해 해 주시기 바랍니다.

인쇄XX