

MR유닛(미스트 세퍼레이터 부착 감압 밸브) AMR3000~6000 Series

표준사양

형식	AMR3000	AMR4000	AMR5000	AMR6000
접속구경	1/4, 3/8	1/4, 3/8, 1/2	1/2, 3/4	3/4, 1
사용유체	공기			
보종내압력	1.5MPa			
최고 사용압력	1.0MPa			
설정압력범위	0.05~0.85MPa			
주위온도 및 사용유체온도	-5~60°C(동결 없어야 함)			
구조	릴리프 타입			
여과도	0.3µm			
출구측 오일 미스트 농도	Max. 1.0mgf/Nm³(0.8ppm) <small>주1)</small>			
정격유량 L/min(ANR) ^{주2)}	750	1500	3500	6000
질량(kg)	1.8	2.8	3.5	6.7

주1) 컴프레서 토출농도 30mgf/Nm³ 일 때

주2) 미스트 세퍼레이터의 릴리프먼트는 감압밸브의 입구측에 부착되어 있습니다. 감압밸브 내부의 접점부나 패키징에 광유계 그리스를 사용하고 있으므로 출구측에 유출될 수 있습니다. 사용상 문제가 있는 경우에는 당사에 확인하십시오.

주3) 입구압력 0.7MPa일 경우의 값.

정격 유량 이상 흐르게 되면 출구측에 오일이 유출되므로 주의하십시오.

부속품(표준장착)·부품번호

품명	형식	AMR3000용	AMR4000용	AMR5000용	AMR6000용
브라켓		13576	13556	13587	13568
압력계 ^{주4)주5)}	1.0MPa	G36-10-□01		G46-10-□02	

부속품(옵션)·부품번호

품명	형식	AMR3000용	AMR4000용	AMR5000용	AMR6000용
어댑터 Assy ^{주7)}		1/4 : E3-02 □ 3/8 : E3-03 □	1/4 : E4-02 □ 3/8 : E4-03 □ 1/2 : E4-04 □	1/2 : E5-04 □ 3/4 : E5-06 □	3/4 : E6-06 □ 1 : E6-10 □
플로트식 오토드레인(AMR□100) ^{주8)}		AD33-X203	AD33-X202	AD33-X210	AD33-X201
소형 압력 스위치		IS1000-01(0.4MPa 설정)			
엘보(RxRc) ^{주9)}		135510		135613	

주5) 압력계 품번에 G36-10-□01의□는 접속나사의 종류를 나타냅니다. Rc는 무기호, NPT는 N을 기입하십시오.

· NPT의 압력계 공급에 대해서는 당사에 확인하십시오.

주6) 압력계를 설치할 때에는 너무 조이지 않도록 주의하십시오. 파손의 원인이 됩니다. Seal재는 Seal 테이프를 사용하십시오.

주7) 배관 어댑터, O-ring, 육각구멍 부착 볼트, 육각구멍 부착 플러그의 Assy. 제품은 함께 포장되어 출하됩니다. 품번의 □는 접속나사의 종류를 나타냅니다.

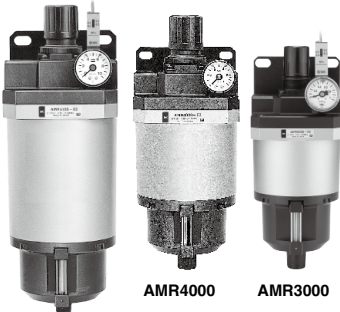
Rc은 무기호, NPT는 N, G는 G를 기입해 주십시오.

주8) 최저사용압력=0.1MPa 주9) 소형압력 스위치를 나중에 부착할 경우, 엘보(RxRc)가 필요합니다.

미스트 세퍼레이터와 레귤레이터가 일체화
여과도 0.3µm
공간·배관 절약화

소형 압력 스위치 사양(상세는 별도 문의해 주십시오.)

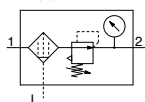
형식	IS10-01			
설정압력범위(OFF시)	0.1~0.4MPa			
용차	0.08MPa			
접점구성	1a			
최대 접점용량	AC2VA DC2W			
사용전압(AC, DC)	12V	24V	48V	100V
최대 사용전류	50mA	50mA	40mA	20mA



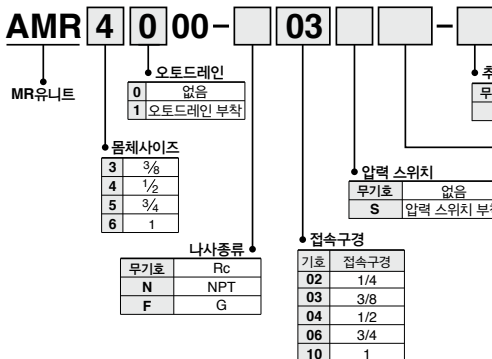
AMR5100

686

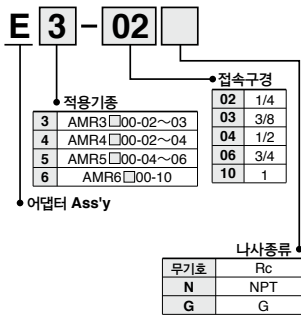
표시기호



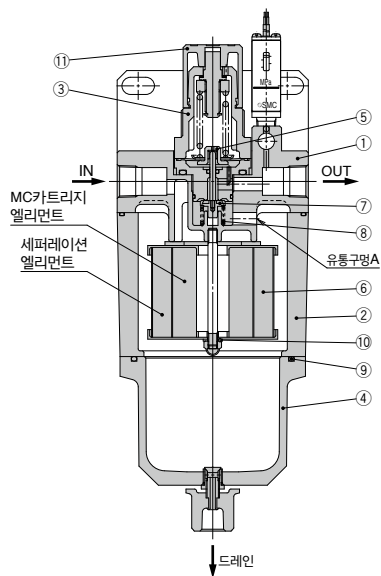
형식표시방법



어댑터 Ass'y(1개의 품번)



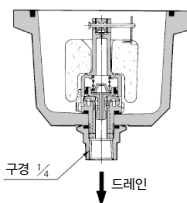
구조도



작동원리

공기원에서의 압축공기는 IN측에서 엘리먼트⑥의 상부를 통하여 내부로 유입됩니다. 유입된 압축공기는 엘리먼트⑥의 내측의 MC 카트리지 엘리먼트에서 0.3μm 이상의 먼지가 모두 제거됩니다. 다음에 외측의 세퍼레이션 엘리먼트의 여과섬유 표면 및 내측에서 미스트는 관성충돌, 직접차단, 브라운 운동에 의한 확산 등에 의해 포착되고, 응집성장하여 큰 액체방울이 되어 압축공기와 분리되어, 케이스④에 고이고, 드레인 콤에 의해 배출됩니다. 한편, 하우스② 내의 청정된 압축공기는 몸체①의 유통구멍A를 통하여 감압밸브에 의해 소정의 압력으로 감압되어 OUT측에서 유출합니다.

오트드레인 타입



구성부품

번호	부품명	형식			
		AMR3000	AMR4000	AMR5000	AMR6000
1	몸체	알루미늄 다이캐스트			
2	하우스	알루미늄 다이캐스트			
3	보닛	플리아세탈		알루미늄 다이캐스트	

교환부품

번호	부품명	재질	수량	부품번호			
				AMR3000	AMR4000	AMR5000	AMR6000
4	케이스 Ass'y	알루미늄 다이캐스트	1	13573A	13553A	13583A	13563A
5	다이아프램 Ass'y	내후성 NBR	1	1349161A	131515A	131515A	131614A
6	엘리먼트(주)	-	1	13579	135511	13589	13569
7	밸브 Ass'y	황동·HNBR	1	135711A	13154A	135811A	135614-1A
8	밸브 스프링	스테인리스 강	1	135011	131514	131613	135413
9	O-Ring	NBR	1	KA00064	KA00466	KA00452	KA00455
10	가스켓	파이버	1	135714	635327	635327	63555
11	핸들	POM	1	1349167	131534	131534	131634

주)MC 카트리지 엘리먼트와 세퍼레이션 엘리먼트는 일체입니다.

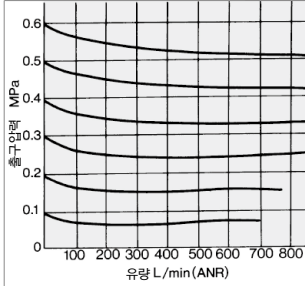
AMR3000~6000 Series

유량특성(대표값)

조건: 입구압력 0.7MPa

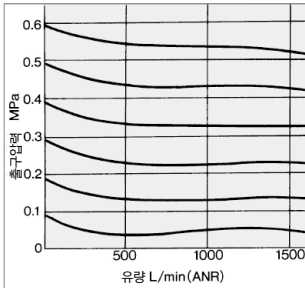
AMR3000·3100

Rc $\frac{1}{2}$



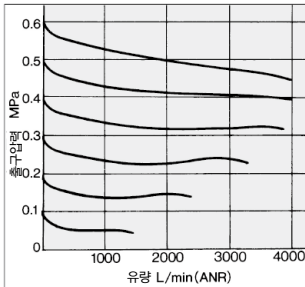
AMR4000·4100

Rc $\frac{3}{4}$



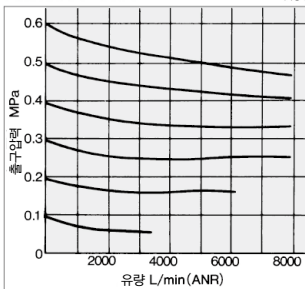
AMR5000·5100

Rc $\frac{3}{4}$



AMR6000·6100

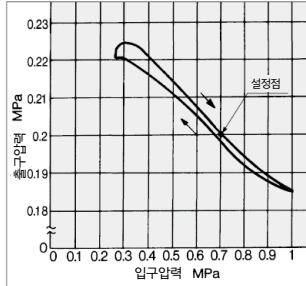
Rc1



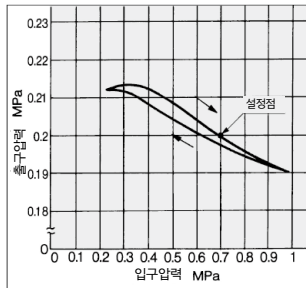
압력특성(대표값)

조건(조기설정): 입구압력 0.7MPa 출구압력 0.2MPa

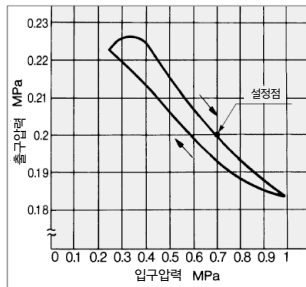
AMR3000·3100



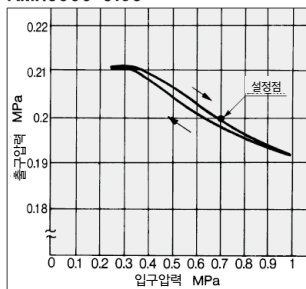
AMR4000·4100



AMR5000·5100



AMR6000·6100



△ 제품개별 주의사항

사용하기 전에 반드시 숙지하십시오.
안전상의 주의, 각 시리즈별 공통주의 사항에 대해서는 홈페이지 상의 WEB 카탈로그를 참조해 주십시오.

설치·조정

△ 경고

1) 압력 스위치가 자석 등을 가까이 하지 마십시오. 오작동의 원인이 됩니다.

△ 주의

1) 압력조정은 Lock을 해제 하고, 조정 후에는 Lock을 해 주십시오.

손서가 틀리면 핸들 파손 및 출구압력이 변동하는 원인이 됩니다.

① AMR3000타입은 조압 핸들을 당기면 Lock이 해제됩니다.

조압 핸들을 누르면 Lock이 걸립니다.(만약, Lock이 되기 어려운 경우에는 좌우로 조금 회전하고 나서 누르십시오.)

② AMR4000~6000타입은 조압 핸들을 당기면 Lock이 해제됩니다.

(조압 핸들의 아래쪽의 『주황색 라인』으로 확인이 가능합니다.)

조압 핸들을 누르면 Lock이 됩니다.

만약 Lock이 되기 어려운 때에는 좌우로 조금 회전시키면서 누르십시오.(『주황색 라인』이 보이지 않게 됩니다.)



보수점검

△ 경고

1) 엘리먼트 교환시기는 사용후 2년 또는 압력 강하가 0.1MPa이 될 때까지 해 주십시오.

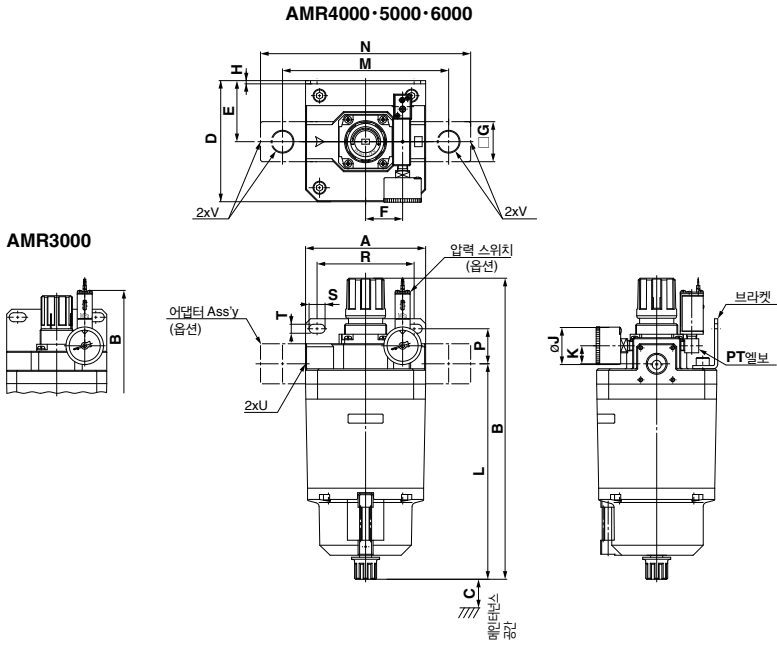
엘리먼트 파손의 원인이 됩니다.

선정

△ 주의

① 유량특성의 입구압력 조건보다 낮은 입구압력으로 사용하는 경우, 출구측의 압력강하량이 커지는 경우가 있으므로, 실제 기기에서 확인해 주십시오. 압력제어기기의 선정방법에 대해서는 별도 문의해 주십시오.

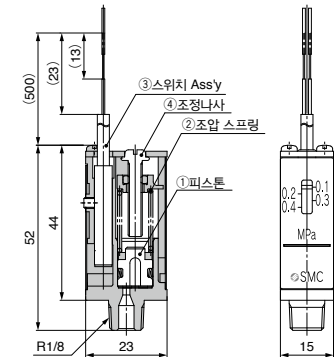
외형치수도



* 압력계 부착의 경우 압력계는 동봉출하됩니다.

형식	접속구경		A	B	C	D	E	F	G	H	J	K	L	M	N	브라켓 부착방법				오드레언 부착의 경우	
	U(몸체)	V(어댑터)														P	R	S	T	B	L
AMR3000	1/4, 3/8	1/4, 3/8	100	260	10	101	51	28	32	3.2	37	21.5	182	144	180	50	78	8	9	260	178
AMR4000	1/4, 3/8, 1/2	1/4, 3/8, 1/2	120	302	10	121	61	37	40	3.2	37	18	215	166	210	35	97	16	9	298	211
AMR5000	1/2, 3/4	1/2, 3/4	130	370	45	131	66	37	48	4.5	42	16	281	188	246	45	98	21	11	366	277
AMR6000	3/4, 1	3/4, 1	160	440	70	161	81	44	56	4.5	42	18.5	325	230	290	46.5	115	26	11	436	321

부속품 / 소형 압력 스위치: IS10-01 (상세는 Best Pneumatics No. ⑥을 참조하십시오.)



작동원리

MR유니트의 OUT측 압력이 피스톤 ①에 가해지면 조압 스프링 ②의 힘과 균형이 잡힐 때까지 피스톤 ①은 이동합니다. 이 피스톤 ①의 움직임을 스위치 Ass'y ③가 검출하여 ON, OFF신호를 보냅니다. 설정압력의 조정은 조정나사 ④를 회전시켜서 스프링력을 조정함으로써 할 수 있습니다.

어댑터 Ass'y 설치방법

- ① 어댑터의 O-Ring 홈에 O-Ring을 설치합니다.
- ② 어댑터의 포트를 회망하는 방향으로 정합니다.
- ③ 육각 렌치로 육각구멍 부착 볼트 4개를 체결하여 어댑터를 설치합니다.
- ④ 어댑터의 불필요한 포트에 불필요한 포트에 육각구멍부착 플러그를 체결합니다

