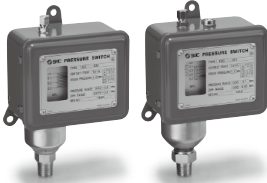


# 범용 압력스위치 ISG Series



## 형식 · 사양

범용형 압력스위치 ISG 시리즈는 공작기계, 산업기계, 컴프레서, 화학 플랜트, 발전소, 기계 등 폭 넓은 분야에서, 유압·수압·액압·공기압 등의 자동 압력 제어에 이용됩니다.



개방형

개방형 응차 눈금판형



방적형

표시기호



형식		압력조정범위 MPa	응차조정범위 MPa	보증내압력 MPa	반복정도 MPa	액체접촉부 재질	응차 눈금판	리드선 접속방법
ISG110-030	ISG210-030	0.02~0.3	0.015~0.2	1.0	±0.006	황동·인청동	없음	(개방형)
ISG110-031	ISG210-031					황동·인청동	있음	
ISG111-030	ISG211-030					SUS316	없음	
ISG111-031	ISG211-031					SUS316	있음	
ISG120-030	ISG220-030	0.05~0.7	0.02~0.35	1.5	±0.014	황동·인청동	없음	그로메트
ISG120-031	ISG220-031		0.02~0.45			황동·인청동	있음	
ISG121-030	ISG221-030		0.02~0.35			SUS316	없음	
ISG121-031	ISG221-031		0.02~0.45			SUS316	있음	(방적형)
ISG130-030	ISG230-030	0.1~1.0	0.03~0.4	1.5	±0.02	황동·인청동	없음	Capcane ø11~13
ISG130-031	ISG230-031		0.03~0.6			황동·인청동	있음	
ISG131-030	ISG231-030		0.03~0.4			SUS316	없음	
ISG131-031	ISG231-031		0.03~0.6			SUS316	있음	
ISG190-030	ISG290-030	-10~-100kPa	7~53kPa	0.5	±2kPa	황동·인청동	없음	
ISG191-030	ISG291-030					SUS316	있음	

주위 온도 및 사용유체 온도 -5~80°C (단, 동결없어야 함), 접점구성—1a1b, 2ab (표준형), 접속구경—3/8, 질량—1.2kg (개방형), 1.3kg (방적형)

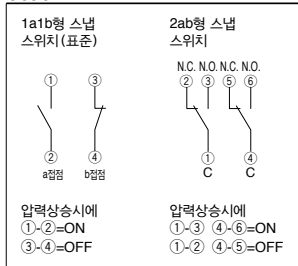
## 사용유체

사용유체는 액체접촉부 재질에 따라서 제한됩니다. 적용 재질의 기종을 선정하여 주십시오.

적용유체	액체접촉부 재질	
	벨로스	유체취입부
부식성이 없는 물, 에어, 액체, 비활성가스	인청동	황동
※증기(150° C 이하) 등 SUS316을 부식시키지 않는 유체	SUS316	SUS316

※주위 온도는 80°C 이하에서 사용해 주십시오.

## 접점구성



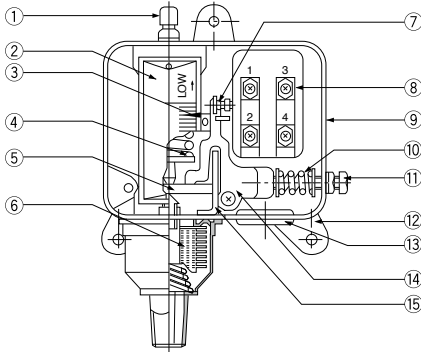
## 전기적격

정격전압 (V) 주)	무유도부하(A)		유도부하(A)	
	저항부하	램프부하	유도부하	전동기부하
AC 110	12	2	12	3
220	10	1	10	1.5
440	6	1	3	1
DC 24	3	2.5	3	2.5
48	1.5	1.2	1.5	1.25
110	0.5	0.25	0.5	0.2
220	0.25	0.1	0.25	0.1

절연저항—100MQ 이상 (DC500V Mega)  
내진압 —AC2000V 1분간

주) CE 대응품은 AC220V, DC110V 이하에 적합합니다.

구조도



구성부품

번호	부품명
1	설정압력 조정용 볼트
2	눈금판
3	지침
4	설정압력 조정용 스프링
5	작동용 메인 레버
6	벨로스 Ass'y
7	스위치·Push간 조정 볼트
8	1a+1b형 스냅 스위치

번호	부품명
9	본체
10	용차(ON-OFF의 폭) 조정용 스프링
11	용차(ON-OFF의 폭) 조정용 볼트
12	브라켓
13	그로메트
14	스위치 조작용 연결 레버
15	작동 레버용 스톱퍼

형식표시방법



ISG **1 1 0** - **03 0** - **□** - **□**

1 2 3 4 5 6 7

· 각 항목마다 17백번 선택해 주십시오.  
· 준표준 기호는 숫자, 알파벳이 빠른 순서로 차례대로 표시합니다.  
예) ISG110-030-PW

번호	기호	내용	
1	방수종별	1 개방형(IP40 상당) 2 방적형(IP44 상당)	
		+	
2	압력조정범위	1 0.02~0.3MPa 2 0.05~0.7MPa 3 0.1~1.0MPa 9 -10~-100kPa	
		+	
	3	액체접촉부 재질	0 황동·인청동 1 SUS316
			+
4	관접속구경	03 R3/8 N03 NPT3/8	
		+	
5	조정용 용차눈금판	0 없음 1주1) 용차 눈금판 부착	
		+	
6	a	접점구성	무기물 1a1b W(주2) 2ab
			+
	b	눈금판 압력단위	무기물 MPa P(주2,3) MPa·psi 병기
			+
7	CE규격 주2)	무기물 비규격품 Q 규격품	
		+	

주1) ISG19□, 29□은 1 : 용차 눈금판 부착을 선택할 수 없습니다.  
주2) CE 규격품은 P : MPa·psi 병기, W : 2ab을 선택할 수 없습니다. CE 규격품은 AC220V, DC110V 이하에 적합합니다.  
주3) 신계량법상(일본에서는 SI단위), 일본어에서는 판매됩니다.

기타

① 주의  
① 예비 부품은 벨로스 Ass'y가 있습니다.  
기타 부품의 교환은 고객측에서는 불가능하므로, 수리를 의뢰하여 주십시오.  
벨로스 Ass'y의 주문방법  
ISG□□□-□□□용 벨로스 Ass'y로 주문하여 주십시오.(부품품번은 없습니다.)  
예).....BELLOWS ASSY FOR ISG110-030

사용환경

① 인화성 유체 및 인화성 가스가 있는 환경에서는 절대로 사용하지 않습니다. 방폭구조로 되어 있으므로 폭발 재해를 일으킬 가능성이 있습니다

△ 제품개별 주의사항

사용하기 전에 반드시 숙지하십시오. 안전상 주의, 압력스위치/공통 주의사항은 홈페이지 상의 WEB 카탈로그를 참조해 주십시오.

선정

△ 주의  
① 사용유체에 적합한 재질의 기종을 선정 하십시오. 사용유체에는 접액부 재질에 따라 제한됩니다. 의문점은 당사로 문의 하십시오.

배선

△ 경고  
① 내부배선이 스위치 조작 연결 레버에 접촉하지 않도록 하십시오. 작동불량의 원인이 됩니다

△ 주의

① 개방형 배선을 그로메트의 내경은 ø17입니다. 그로메트를 분리하면 1/2B 전선관을 부착할 수 있습니다.  
② 단자에 사용하는 나사는 M4입니다.

설치·배관

△ 주의  
① 설치방향은 수평·수직 모두 가능합니다.

압력원

△ 경고  
① 사용유체가 액체인 경우는 필요에 따라 수격 현상 또는 맥동을 완화하기 위한 서지 레듀서를 부착하여 맥동을 미연 하십시오. 서지압, 맥동압에 의해 ISG가 파손되는 경우가 있습니다.

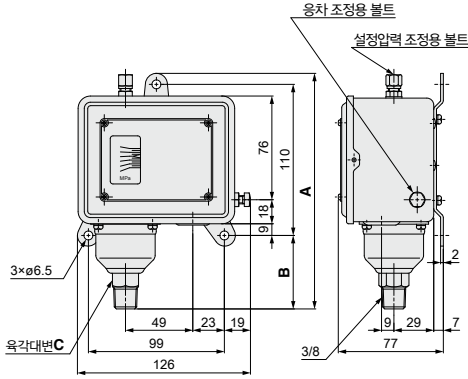
압력설정

△ 주의  
① 압력설정은 설정압력 조정용 볼트를 돌려 설정 하십시오. 설정압력은 우회전하면 증대하고, 좌회전하면 감소합니다.  
② 용차(ON-OFF의 폭)는 용차조정용 볼트를 돌려 조정 하십시오. 용차눈금판 부착의 경우에는 조정 볼트는 나사 캡 안에 있으므로 일자 드라이버로 조정 하십시오  
용차의 폭은 우회전하면 증대하고 좌회전하면 감소합니다.  
③ 용차 쪽은 규정범위 내에서 사용 하십시오. 규정범위 밖에서는 작동이 불안정합니다.  
④ 눈금판의 압력표시는 기준입니다.  
정확한 설정은 압력계로 측정 하십시오.  
⑤ 스위칭 설정표시 눈금은 압력상승시의 설정값입니다.

## 외형치수도

### 개방형

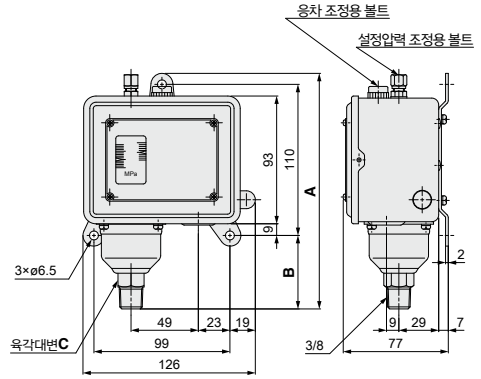
ISG110~191-030(조정용 응차 눈금판 없음)



치수표 (mm)

품번	A	B	C
ISG110-030(-W)	172	54	19
ISG1□0~1□0-030(-W)	169	51	19
ISG1□1~1□1-030(-W)	177	59	23

ISG110~131-031(조정용 응차 눈금판 있음)

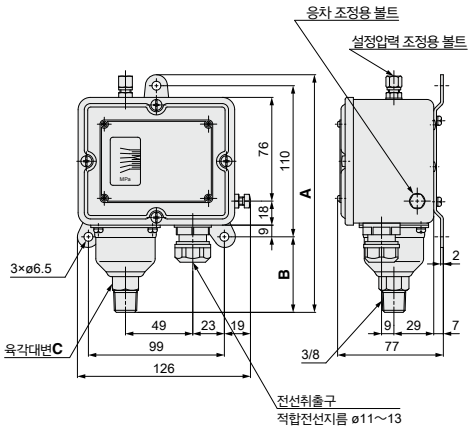


치수표 (mm)

품번	(A)	(B)	C
ISG110~130-031(-W)	172	54	19
ISG111~131-031(-W)	177	59	23

### 방적형

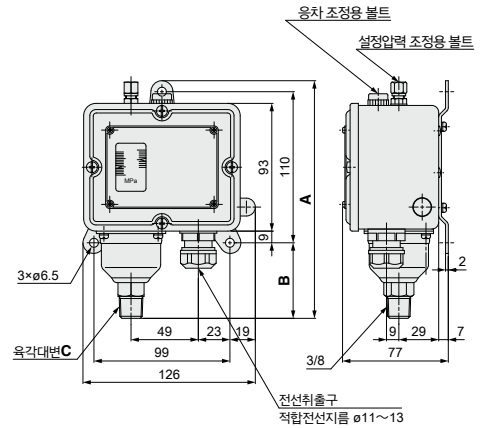
ISG210~291-030(조정용 응차 눈금판 없음)



치수표 (mm)

품번	A	B	C
ISG2□0~2□0-030(-W)	173	55	19
ISG2□1~2□1-030(-W)	178	60	23

ISG210~231-031(조정용 응차 눈금판 있음)



치수표 (mm)

품번	(A)	(B)	C
ISG210~230-031(-W)	173	55	19
ISG211~231-031(-W)	178	60	23

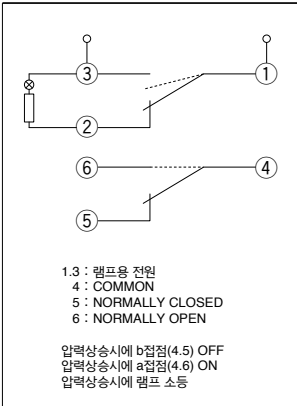
# 관련기기

# 동작표시등 부착 압력스위치

작동점을 램프로 표시합니다.



## 접점 구성



## 예비 부품

보수품으로써 벨로스 Ass'y, 램프, 뚜껑 Ass'y를 구비하고 있습니다.  
제품 풀면 뒤에 각 Ass'y를 추가하여 주문하시기 바랍니다. (부품 풀면은 없습니다.)  
예) IS2761-103L1용 벨로스 Ass'y  
IS2761-103L1용 램프 + 뚜껑Ass'y  
기타 부품의 교환은 고객측에서는 불가능하므로 수리를 의뢰하여 주십시오.

## ⚠ 제품개별 주의사항

사용하기 전에 반드시 숙지하십시오. 안전상 주의, 압력스위치/공통 주의사항은 홈페이지 상의 WEB 카탈로그를 참조해 주십시오.  
제품개별 주의사항에 대해서는 P.173을 확인해 주십시오.

## 사양

압력조정범위	0.1~1.0MPa
응차조정범위	0.03~0.4MPa
보종내압력	1.5MPa
반복정도	±0.02MPa
접점구성	1ab(램프 1b)
관접속구경	3/8
주위온도 및 사용유체온도	-5~80°C(단, 동결 없어야 함)
보호구조	개방형(IP40 상당)
리드선 접속방법	그로메트
질량	1.3kg

## 사용유체

사용유체는 액체접촉부 재질에 따라서 제한됩니다. 적용하는 재질의 기종을 선정하여 주십시오.

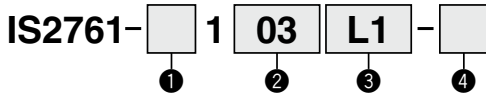
적용유체	액체접촉부 재질	
	벨로스	유체 유입부
부식성이 없는 물, 에어, 액체, 비활성가스	인청동	황동
SUS316을 부식시키지 않는 유체	SUS316	SUS316

## 스냅스위치 전기정격

정격전압(V)	무유도부하(A)		유도부하(A)	
	저항부하	램프부하	유도부하	전동기부하
<b>AC 110</b>	12	2	12	3
<b>220</b>	10	1	10	1.5
<b>440</b>	6	1	3	1
<b>DC 24</b>	3	2.5	3	2.5
<b>48</b>	1.5	1.2	1.5	1.25
<b>110</b>	0.5	0.25	0.5	0.2
<b>220</b>	0.25	0.1	0.25	0.1

절연저항—100MΩ 이상(DC500V Mega)  
내전압—AC2000V 1분간

## 형식표시방법

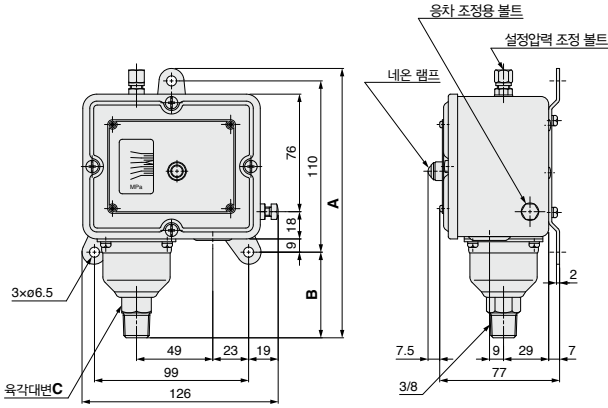


· 각 항목마다 1개씩 선택해 주십시오.

	기호	내용
① 액체접촉부 재질	무기호	황동 · 인청동
	1	SUS316
② 관접속구경	03	R3/8
	N03	NPT3/8
	+	
③ 동작표시등 전원	L1	AC110V
	L2	AC220V
	L9	DC24V
	+	
④ 표시준 눈금판 압력단위	무기호	MPa
	P(주1)	MPa · psi 병기

주) 신계량법상(일본에서는 SI단위), 일본외에서는 판매했습니다.  
조정용 응차 눈금판 부착은 선택할 수 없습니다.

## 외형치수도



치수표 (mm)

품번	A	B	C
IS2761-103L□	173	55	19
IS2761-1103L□	178	60	23

# 범용 압력스위치

# ISG Series



## 형식·사양

형식	압력조정범위 MPa	응차조정범위 MPa	보충내압력 MPa	반복정도 MPa	액체접촉부 재질	응차눈금판
30-ISG210-030	0.02~0.3	0.015~0.2	1.0	±0.006	황동·인청동	없음
30-ISG210-031					황동·인청동	있음
30-ISG211-030					SUS316	없음
30-ISG211-031	0.05~0.7	0.02~0.35	1.5	±0.014	SUS316	있음
30-ISG220-030					황동·인청동	없음
30-ISG220-031					황동·인청동	있음
30-ISG221-030	0.05~0.7	0.02~0.35	1.5	±0.014	SUS316	없음
30-ISG221-031					SUS316	있음
30-ISG230-030					황동·인청동	없음
30-ISG230-031	0.1~1.0	0.03~0.4	1.5	±0.02	황동·인청동	있음
30-ISG231-030					SUS316	없음
30-ISG231-031					SUS316	있음
30-ISG290-030	-10~-100kPa	7~53kPa	0.5	±2kPa	황동·인청동	없음
30-ISG291-030					SUS316	없음

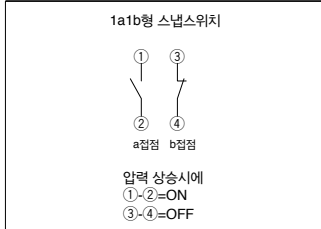
주위온도 및 사용유체온도—0~40°C, 접점구성—1a1b, 접속구경—3/8, 질량—1.3kg  
리드선 접속방법 G1/2

## 사용유체

사용유체는 액체접촉부 재질에 따라 제한됩니다. 적용하는 재질의 기종을 선정해 주십시오.

적용유체	액체접촉부 재질	
	벨로스	유체유입부
부식성이 없는 물 에어 액체 비활성가스	인청동	황동
		SUS316
SUS316을 부식시키지 않는 유체	SUS316	SUS316

## 접점구성



## 전기정격

정격전압 (V)	무유도부하(A)		유도부하(A)	
	저항부하	램프부하	유도부하	전동기부하
AC110	12	2	12	3
AC220	10	1	10	1.5
DC24	3	2.5	3	2.5
DC48	1.5	1.2	1.5	1.25
DC110	0.5	0.25	0.5	0.2
DC220	0.25	0.1	0.25	0.1

절연저항—100MΩ 이상(DC500V Mega)  
내전압—AC2000V 1분간

## 형식표시방법

30-ISG **2** **1** **0** - **03** **0**

① ② ③ ④ ⑤

·각 항목마다 1개씩 선택해 주십시오.

외형 치수는 표준품(리드선 접속방법은 다릅니다.)을 참조해 주십시오.

	기호	내용
①	방수종별	2 방적형(IP44 상당)
		+
②	압력조정범위	1 0.02~0.3MPa
		2 0.05~0.7MPa
		3 0.1~1.0MPa
		9 -10~-100kPa
	+	
③	액체접촉부 재질	0 황동·인청동
		1 SUS316
	+	
④	관접속구경	03 R3/8
	+	
⑤	조정용 응차 눈금판	0 없음
		1* 응차 눈금판부착

주) ISG19□, 29□는 1 : 응차 눈금판 부착은 선택할 수 없습니다.