

# 클린 룸용 이그조스트 클리너 AMP Series



## 클린 룸 내에서 사용 가능한 이그조스트 클리너

배기 에어 청정도: ISO Class5  
(등급 100 Fed.std.2090) 상당  
[사용조건에 따라 다릅니다.]

- 0.3μm 이상의 입자가 3.5개 / L 이하 공기압 기기의 배기 에어를 클린룸 내에서 직접 배기하는 것이 가능하므로, 배기 덕트로 배관하는 것이 불필요합니다.

## 안심할 수 있는 2단 엘리먼트 구조

- 제1엘리먼트 기름 포화후, 2차축으로 유출하는 기름을 제2엘리먼트로 포집. 외부로 재비산하는 것을 일정기간 방지합니다.



## 형식표시방법

AMP 2 2 0- [ ] 03 [ ] - [ ]

사이즈 ●

기호	2
2	3
3	4

나사종류 ●

기호	종류
무기호	Rc
N	NPT
F	G

음선 ●

기호	내용
무기호	—
R	흐름방향 오른쪽→아래
T	눈막힘 체크부착

조합하는 경우는 RT로 표시합니다.

부속품(음선) ●

기호	명칭
무기호	—
B	브라켓 장착

주)브라켓은 동봉 출하(미포함)됩니다.

관접속구경 ●

기호	관접속구경	몸체사이즈		
		2	3	4
02	1/4	●	—	—
03	3/8	●	●	—
04	1/2	—	●	●
06	3/4	—	—	●

## 형식

형식	AMP220	AMP320	AMP420
최대처리유량 L/min(ANR)	200	500	1000
관접속구경	1/4, 3/8	3/8, 1/2	1/2, 3/4
질량 (kg)	0.43	0.68	1.15

기중선정방법은 P.835를 참조해 주십시오.

## 사양

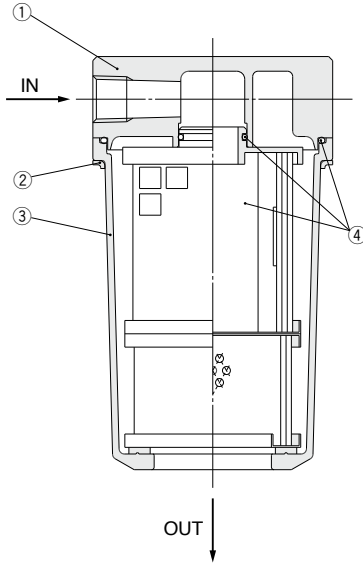
사용유체	압축공기
입구압력	0.1MPa 이하
주위온도 및 사용유체온도	5~50°C
여과도	0.01μm(포집효율 95%)
출구속 청정도	0.3μm 이상의 입자가 100개 이하ft <sup>3</sup> [35개 이하/10L(ANR)]
엘리먼트 교환시기	① 엘리먼트 표면에 적색 반점이 생기면 즉시 교환해 주십시오. ② 엘리먼트 표면에 적색 반점이 생기지 않은 상태라도, 입구압력이 0.1MPa에 도달하였을 때 또는 사용 개시후 1년을 경과했을 때 중 먼저 도달하는 때 교환해 주십시오.
엘리먼트 구조	2단 엘리먼트
소음효과	40dB(A) 이상

제품개별 주의사항은 P.836을 참조해 주십시오.

## 부속품(음선)

적용형식	AMP220	AMP320	AMP420
브라켓 Ass'y (장착나사(2개) 부착)	BM66	BM67	BM68

**구조도**



**구성부품**

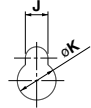
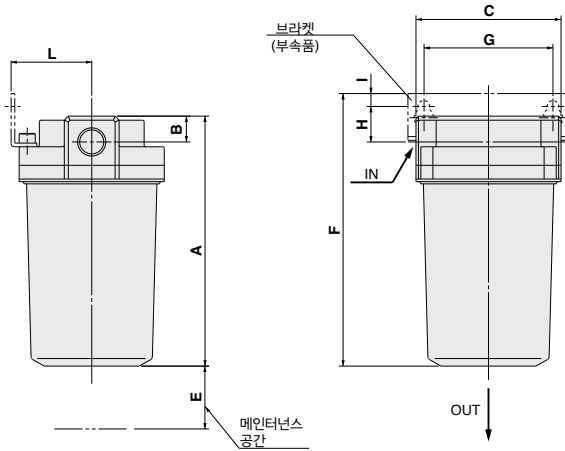
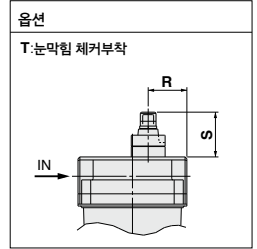
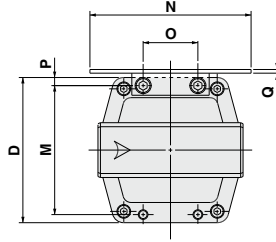
번호	부품명	재질	비고
1	몸체	알루미늄 합금	크로메이트 처리, 내외면 도장
2	링	스테인리스강	
3	케이스	수지	

**교환부품**

번호	부품명	부품번호			비고
		AMP220	AMP320	AMP420	
4	엘리먼트 Ass'y	AMP-EL220	AMP-EL320	AMP-EL420	O-ring 부착

주)제1엘리먼트와 제2엘리먼트는 일체로 되어 있습니다.  
제1엘리먼트나 제2엘리먼트 중 하나만 교환하는 것은 불가능합니다.

## 외형치수도



브라켓 장착구멍

형식	적용 볼트
AMP220	M5 육각구멍부착 볼트
AMP320	M6 육각구멍부착 볼트
AMP420	M8 육각구멍부착 볼트

(mm)

형식	관접속구경	A	B	C	D	E	브라켓 관계 치수													눈막힘 체커 관계치수
							F	G	H	I	J	K	L	M	N	O	P	Q	R	
AMP220	1/4·3/8	108	13	76	76	80	123	66	20	8	6	10	40	66	84	28	5	2	26	37
AMP320	3/8·1/2	155	16	90	90	120	169	80	22	8	7	12	50	80	100	34	5	2.3	32	37
AMP420	1/2·3/4	221	19	106	106	180	237	90	25	10	10	15	55	88	110	50	9	3.2	37	37



# AMP Series 기종선정방법

## 선정

### ⚠주의

1. 이그조스트 클리너를 선정할 때 액추에이터 등의 구동계에서의 배기와 이젝터 등에서의 배기에 있어서, 선정방법이 달라지므로, 아래 선정 방법을 참고로 선정해 주십시오.

(선정한 기종에 대해서 배기유량이 오버하면, 배기 에어의 청정도 저하, 구동기거나 이젝터 등의 성능저하 및 엘리먼트 파손의 원인이므로 주의해 주십시오.)

#### 2. 구동계에서의 배기일 경우

① 사용하는 액추에이터의 소요공기량을 구합니다. 집합배관방식으로 사용할 경우, 동시에 작동하는 액추에이터의 소요공기량을 합계하고, 그 최대량을 구합니다.

② ①에서 구한 최대량의 소요공기량이 이그조스트 클리너의 최대 유량 선을 넘지 않는 기종을 선정합니다.

#### 3. 이젝터 등에서의 배기일 경우

① 이젝터 등 배기 에어에 배압이 걸리면 성능에 영향을 미치는 기기의 경우, 그 기기의 배압의 영향이 없는 범위를 확인해 주십시오.

② 배기유량은 이젝터의 경우, 최대흡입유량과 공기소비량을 가산한 것입니다. 이와 같이 기기에 따라서 배기유량의 산출방법이 달라지므로, 사용하는 기기의 카탈로그나 취급설명서 등으로 확인해 주십시오.

③ 집합 배관방식으로 사용할 경우, 동시에 배기하는 기기의 배기 유량을 합계하여 그 최대 배기유량을 구합니다.

④ ③에서 구한 최대 배기유량을 배기유량으로 하고, 유량특성도에서 입구압력을 구합니다. 입구압력이 최대 배기 유량 시에 발생한 배압보다 낮은 기종을 선정합니다.

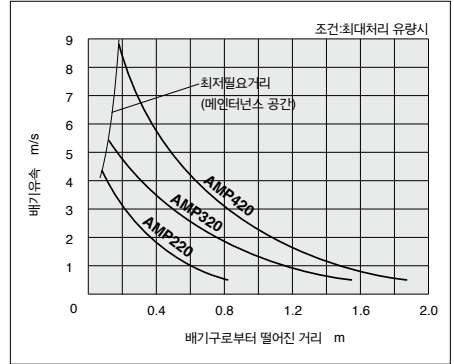
### ⚠주의

4. 배기 유속의 특성을 그림2에 나타냅니다.

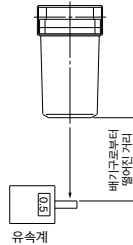
① 바닥면 등에 침강한 분진 등이 말려 들어가는 것을 고려하여 사용해 주십시오.

② 분진이 말려 들어가는 것이 염려되는 경우는 말려 들어가지 않는 장소 등에 설치해 주십시오.

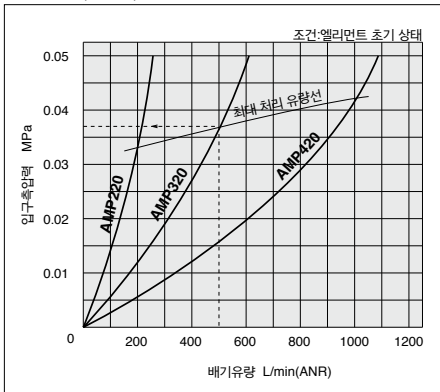
배기유속(대표값)



### <측정방법>



유량특성도(대표값)



그림보는 방법: AMP320을 유량 500l/min에서 사용한 경우, 입구압력은 0.037MPa입니다.



# AMP Series / 제품개별 주의사항

사용하기 전에 반드시 숙지하여 주십시오.

안전상 주의, 압축공기 청정화기기 / 공통주의사항에 관해서는 홈페이지 상의 WEB 카탈로그를 참조해 주십시오.

## 설치

### ⚠주의

- ① 사용하는 공기 배관은 플라스 또는 세정을 충분히 실시하고 나서 설치해 주십시오.
- ② 배관이나 피팅류를 나사 체결하는 경우엔 배관나사의 절분이나 Seal 재가 배관내부로 들어가지 않도록 해 주십시오.  
또 Seal 테이프를 사용할 때는 나사부를 1.5~2산 남기고 감아 주십시오.
- ③ 수직으로 설치해 주십시오. 또, 설치시에는 케이스부(수지)를 잡고 배관 등을 나사 체결하면 케이스가 파손되므로 상부의 몸체부를 스페너 등으로 꼭 잡고 배관 등을 나사 체결해 주십시오.
- ④ 집합배관 등의 경우, 전자밸브 등의 전환 타이밍에 따라 역류하는 경우가 있으므로, 그와 같은 경우 1차측에 체크밸브를 설치해 주십시오.
- ⑤ 보수점검에 필요한 메인テナンス 공간을 확보해 주십시오.(P.834의 외형치수도에서 확인하여 주십시오.)

## 사용환경

### ⚠경고

- ① 케이스나 눈막힘 체커(옵션 : T)를 침범할 우려가 있는 환경이나 장소에서는 사용하지 말아 주십시오.
- ② 케이스의 재질은 나일론이므로, 알코올, 시너, 사염화탄소, 클로로포름, 아닐린, 시클로헥산, 트리크로 에틸렌, 황산, 유산, 수용성 철삭유(알칼 리성) 등의 화학약품의 사용 혹은 환경에서 의 사용은 피해 주십시오.  
또, 케이스의 세정에는 중성세제를 사용해 주십시오.
- ③ 정전기의 대전이 문제가 되는 경우에는 사용하지 말아 주십시오.
- ④ 주위에 열원이 있는 경우는 차단해 주십시오.  
주위에 열원이 있는 경우는 복사열에 의해 제품의 온도가 상승하고 사용온도범위를 넘는 경우가 있으므로 커버 등으로 차단해 주십시오.

## 공급 공기

### ⚠주의

- ① 물방울을 포함한 공기로는 사용하지 말아 주십시오.
- ② 미스트 세퍼레이터(AM 시리즈), 마이크로 미스트 세퍼레이터(AMD 시리즈) 또는 프리필터부착 마이크로 미스트 세퍼레이터(AMH 시리즈)를 공기원측에 설치해 주십시오.
- ③ 이젝터 등을 사용하는 경우 물, 기름 등의 액체를 일체 흡인시키지 말아 주십시오.

## 보수

### ⚠주의

- ① 엘리먼트의 교환은 사용후 1년 또는 사용후 1년 미만이라도 입구압력이 0.1MPa에 도달했을 때 실시해 주십시오.  
엘리먼트를 교환하지 않고 계속 사용하면 배기 에어의 청정도가 저하됩니다.  
또, 엘리먼트 교환시 O-ring도 새로운 것으로 교환해 주십시오.  
(엘리먼트의 눈막힘 체커에 관해서는 눈막힘 체커부착(옵션 : T)로 확인할 수 있습니다.)
- ② 기름이 포화되면 제1엘리먼트의 표면에 적색 반점이 나타납니다.  
1일 1회는 확인하고 적색 반점이 나타나면 곧바로 새로운 엘리먼트로 교환해 주십시오.  
적색 반점이 나타난 상태에서 계속 사용하면 제2엘리먼트도 기름으로 포화되어, 적색 염료로 빨갛게 물든 오일 미스트가 배기 에어에 혼입되어 주위 공기를 오염시켜 버립니다.

## 클린 룸내에서 사용하는 경우

### ⚠주의

- ① 2중 포장의 안쪽 포장의 개봉은 클린 룸내 또는 청정한 환경 내에서 실시해 주십시오.
- ② 다운 플로의 영역내에 배기구를 아래방향으로 향하여 설치해 주십시오.
- ③ 배기 에어가 직접 워크 등에 닿는 곳에는 설치를 피해 주십시오.
- ④ 배기 유속을 확인하고, 클린 룸 내에서의 분진이 말려 들어가는 등의 영향을 고려하여 사용해 주십시오.