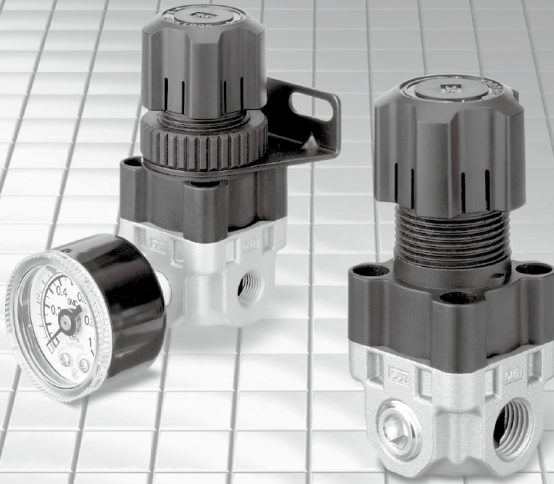


소형 감압밸브

ARX20 Series

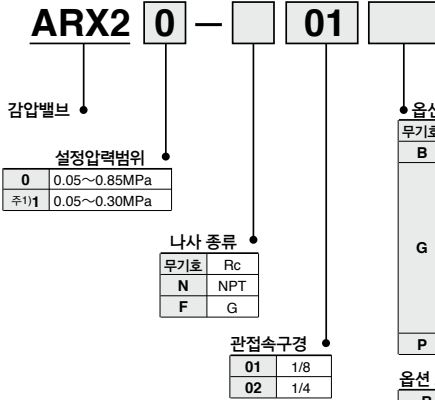
2.0MPa 대응 · 피스톤타입 소형 감압밸브



- 입구측 공급압력 2.0MPa 대응 ● 조작성이 좋은 핸들 형상 채용
- 소형타입(면간치수 35mm, 전장치수 80mm) ● 소형 컴프레서의 토출압력 조정에 적합
- 피스톤식 ● 에어 블로의 압력조정에 적합
- 사용조건을 고려한 3아웃포트 ●

소형 감압밸브 ARX20 Series

형식표시방법



옵션

무기호	없음	
B	브라켓	1348112
G	ARX20- 무기호 F □□	G36-10-01
		G46-10-02
	ARX21- 무기호 F □□	G36-4-01
		G46-4-02
ARX20-N□□	G36-P10-N01-X30	
	G46-P10-N02-X30	
ARX21-N□□	G36-P4-N01-X30	
	G46-P4-N02-X30	
P	패널 너트	1348110A

옵션 조합품번

B	BG	*8부착의 경우 패널 너트도 부족됩니다.
G	GP	
P		

주1)ARX21은 ARX20에 비해 조압스프링만을 0.3MPa용으로 한 제품입니다.
0.3MPa 이상으로 올라가지 않도록 한 제품이 아닙니다.

주2)압력계는 동봉포장되어 있으며 조립되어 있지 않습니다.

사양



표시기호

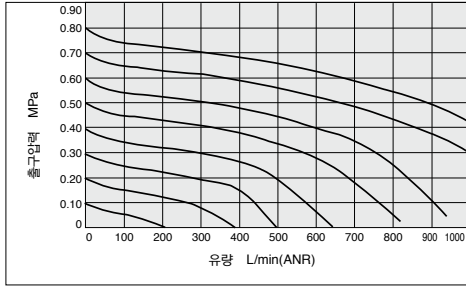


형식		ARX20
감압밸브구조		피스톤식 감압밸브
릴리프 기구		릴리프타입
관접속구경		Rc1/8, 1/4
압력계 접속구경		Rc1/8, 1/4
보충내압력		3.0MPa
최고사용압력		2.0MPa
설정압력범위	표준타입	0.05~0.85MPa
	저압타입	0.05~0.3MPa
사용유체		공기
주위온도 및 사용유체온도		-5~60°C(단, 동결여야 함.)
질량		110g

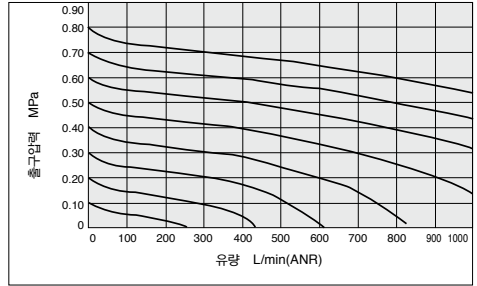
유량특성(대표값)

조건: 입구압력 2.0MPa

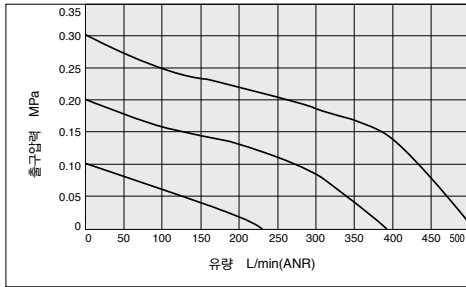
ARX20-01



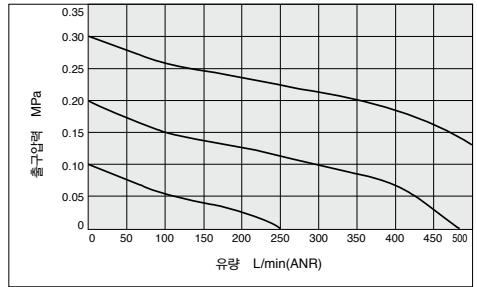
ARX20-02



ARX21-01



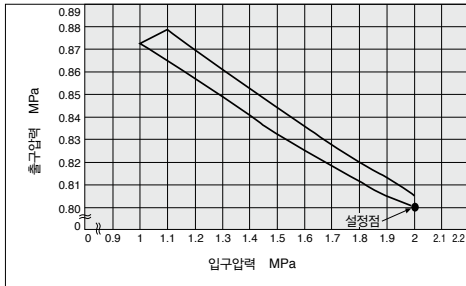
ARX21-02



압력특성(대표값)

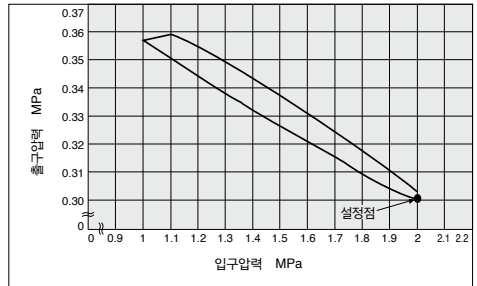
조건: 입구압력 2.0MPa
출구압력 0.8MPa
유량 60L/min(ANR)

ARX20



조건: 입구압력 2.0MPa
출구압력 0.3MPa
유량 60L/min(ANR)

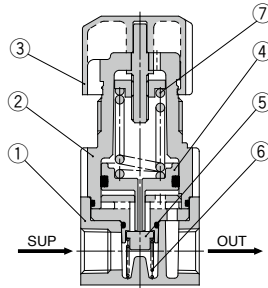
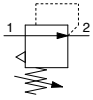
ARX21



ARX20 Series

구조도

표시기호



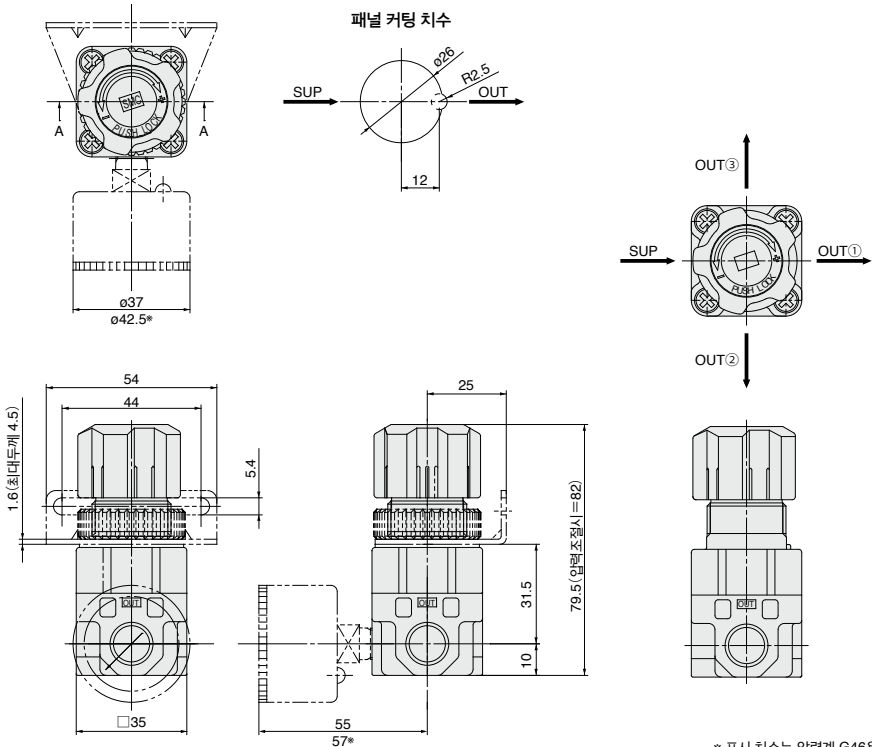
구성부품

번호	부품명	재질	비고
1	몸체	ADC	크로메이트 처리
2	보닛	POM	

교환부품

번호	부품명	재질	부품번호
3	핸들	POM	1348102#1
4	피스톤 Ass'y	POM · NBR	1348104A
5	밸브	황동 · NBR	1348114#1
6	밸브스프링	스테인리스강	1348109
7	압력조정 스프링	강선	1348108(0.85MPa용) 1348108-1(0.3MPa용)

외형치수도



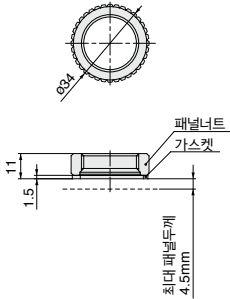
* 표시 치수는 압력계 G46용입니다.

옵션

패널 너트

부품번호	1348110A
재질	POM, NBR(가스켓)

외형치수

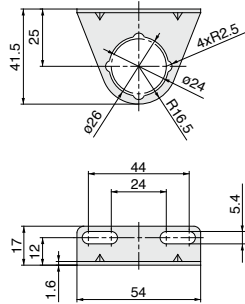


※가스켓은 패널 및 브라켓의 아래 (보닛측)에 장착해 주십시오.
패널너트는 공구를 사용하지 말고 손으로 체결해 주십시오.

브라켓

부품번호	1348112
재질	SPCC(전착 도장)

외형치수



⚠제품개별 주의사항

사용하기 전에 반드시 숙지하십시오.
안전상의 주의, 각 시리즈별 공통주의사항에 대해서는 홈페이지 상의 WEB 카탈로그를 참조해 주십시오.

설계 · 선정

⚠경고

- ① 설정압력범위를 확인해 주십시오.**
설정압력범위 값을 넘는 출구 압력이 출구측 장치의 파손과 작동불량을 초래하는 경우는 반드시 안전장치를 부착해 주십시오.
- ② 입구측을 뺐을 때의 잔압처리**
출구압력을 저압 설정상태에서 입구압력을 뺐을 경우는 출구압력의 제거(잔압처리)가 안될 경우가 있습니다.
출구압력의 제거를 확실하게 행하고자 할 경우는 잔압처리회로를 설치해 주십시오.

설치

⚠주의

- ① 바른 압력을 설정하기 위해서**
 - ① 압력설정은 상수 방향으로 설정하고 압력설정 후에는 핸들을 Lock 하십시오.
 - ② 공기의 입구를 나타내는 SUP의 표시를 확인하고 접속 하십시오. 역접속은 오작동의 원인이 됩니다.