

ISO규격준거

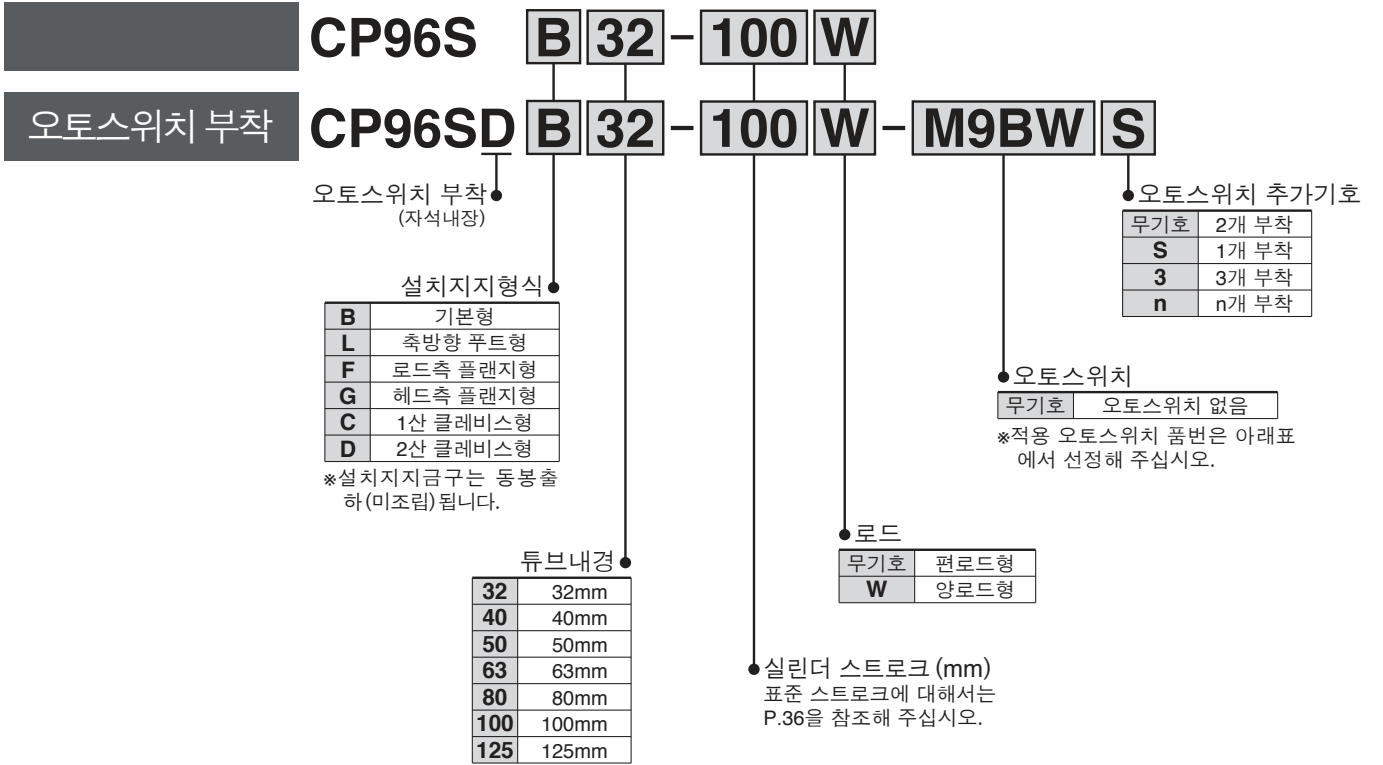
에어 실린더: 표준형
복동 쿠션 부착

※ CP96시리즈(ø32~ø100)는 2015년 3월 생산종료.
New CP96시리즈를 선정해 주십시오.

CP96 Series

ø32, ø40, ø50, ø63, ø80, ø100, ø125

형식표시방법



적용 오토스위치/ 오토스위치 단품의 상세사양은 별도 문의하십시오.

종류	특수기능	리드선 취출	표시등	배선 (출력)	부하전압		오토스위치 품번	리드선 길이 (m)				프리와이어 커넥터	적용부하		
					DC	AC		0.5 (무기호)	1 (M)	3 (L)	5 (Z)				
무접점 오토스위치	-	그로메트	있음	3선 (NPN)	24V	5V, 12V	-	M9N	●	●	●	○	○	IC회로	
				3선 (PNP)				M9P	●	●	●	○	○		
		2선		M9B	●	●		●	○	○	릴레이, PLC				
		3선 (NPN)		M9NW	●	●		●	○	○		IC회로			
	진단표시 (2색 표시)	그로메트		3선 (PNP)	5V, 12V	M9PW		●	●	●	○		○	-	
				2선	12V	M9BW		●	●	●	○	○			
		내수성 향상품 (2색 표시)		그로메트	3선 (NPN)	5V, 12V		**M9NA	○	○	●	○	○	IC회로	
					3선 (PNP)	5V, 12V		**M9PA	○	○	●	○	○		
			2선	12V	**M9BA	○	○	●	○	○	-				
유접점 오토스위치	-	그로메트	있음	3선 (NPN상당)	-	5V	-	A96	●	-	●	-	-	IC회로	-
				2선	24V	12V	100V	A93	●	-	●	-	-	-	릴레이, PLC
							100V 이하	A90	●	-	●	-	-	-	IC회로

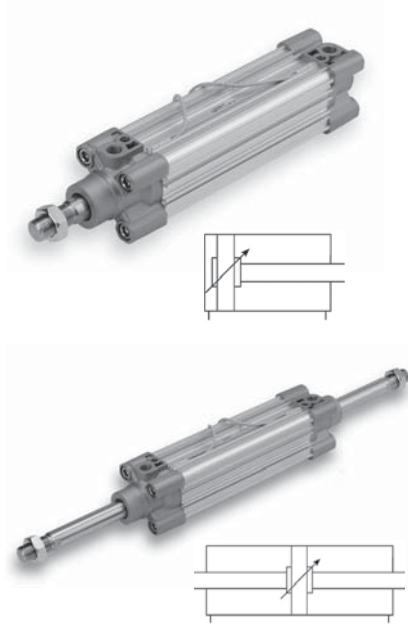
※내수성 향상 타입의 오토스위치는 상기 형식의 제품에 부착 가능합니다만, 그에 따른 제품의 내수성능을 보증하는 것은 아닙니다.

※리드선 길이 기호 0.5m.....무기호 (예) M9NW ※○ 표시의 무접점 오토스위치는 주문 생산됩니다.
 1m..... M (예) M9NWM
 3m..... L (예) M9NWL
 5m..... Z (예) M9NWZ

※상기 기재 기준 이외에도 적용 가능한 오토스위치가 있으므로 상세 사항은 별도 문의해 주십시오.
 ※프리와이어 커넥터 부착 오토스위치의 상세 사항은 별도 문의해 주십시오.
 ※D-A9□, M9□, M9□ W, M9□ A형 오토스위치는 동봉출하(미조립)됩니다. (단, 오토스위치 부착금구만 조립출하됩니다.)
 주) D-Y59A, Y69A, Y7P, Y7□ W, Z7□, Z80형은 부착불가입니다.
 또한, D-M9□ 와 A9□ 형 오토스위치는 CP96시리즈의 각 홀에는 부착불가입니다.

C85 Series
CP96 Series
C96 Series
C55 Series

CP96 Series



사양

튜브내경 (mm)	32	40	50	63	80	100	125
작동방식	복동						
사용유체	공기						
보증내압력	1.5MPa						
최고사용압력	1.0MPa						
최저사용압력	0.05MPa						
주위온도 및 사용유체온도	오토스위치 없음: -20~70°C(동결없어야 함.) 오토스위치 부착: -10~60°C(동결없어야 함.)						
급유	불필요(무급유)						
사용 피스톤 속도	50~1000mm/s						50~700mm/s
스트로크 길이의 허용차	~250st : $^{+1.0}_0$, 251~1000st : $^{+1.4}_0$ 1001~1500st : $^{+1.8}_0$, 1501~2000st : $^{+2.2}_0$						
쿠션	에어 쿠션						
관접속구경	G 1/8	G 1/4	G 1/4	G 3/8	G 3/8	G 1/2	G 1/2
설치지형식	기본형, 축방향 푸트형, 로드측 플랜지형, 헤드측 플랜지형 1산 클레비스형, 2산 클레비스형, 센터 트리온형						

표준 스트로크

튜브내경 (mm)	표준 스트로크 (mm)	최대 스트로크(주)
32	25, 50, 80, 100, 125, 160, 200, 250, 320, 400, 500	2000
40	25, 50, 80, 100, 125, 160, 200, 250, 320, 400, 500	2000
50	25, 50, 80, 100, 125, 160, 200, 250, 320, 400, 500, 600	2000
63	25, 50, 80, 100, 125, 160, 200, 250, 320, 400, 500, 600	2000
80	25, 50, 80, 100, 125, 160, 200, 250, 320, 400, 500, 600, 700, 800	2000
100	25, 50, 80, 100, 125, 160, 200, 250, 320, 400, 500, 600, 700, 800	2000
125	—	2000

중간 스트로크도 제작 가능합니다.

주)상기 이외의 롱 스트로크에 대해서는 당사에 확인해 주십시오.

부속품

설치지형식	기본형	푸트형	로드측 플랜지형	헤드측 플랜지형	1산 클레비스형	2산 클레비스형	센터 트리온형
기준장비	●	●	●	●	●	●	●
	—	—	—	—	—	●	—
옵션	●	●	●	●	●	●	●
	●	●	●	●	●	●	●
	●	●	●	●	●	●	●

*피스톤 로드 볼 조인트(또는 플로팅 조인트)와 볼 조인트 부착 1산 클레비스(또는 볼 조인트 부착 클레비스 받침 금구)를 같이 사용하지 마십시오.

교환부품/패킹 세트

튜브내경 (mm)	주문번호	내용
32	CS95-32	쿠션 패킹 웨어링 피스톤 패킹 로드 패킹 튜브 가스켓
40	CS95-40	
50	CS95-50	
63	CS95-63	
80	CS95-80	
100	CS96-100	
125	CS96-125	

*패킹 세트에는 쿠션 패킹, 웨어링, 피스톤 패킹, 로드 패킹, 튜브 가스켓이 1세트로 되어 있으므로 각 튜브내경의 주문번호로 주문해 주십시오.

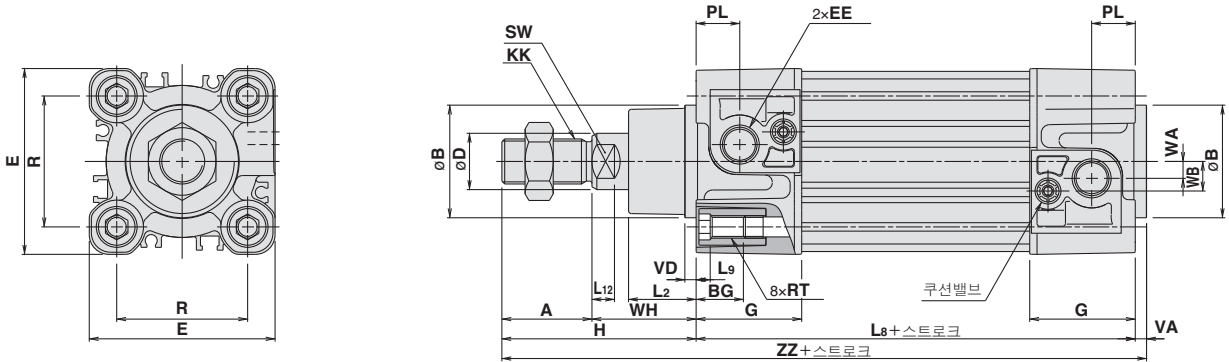
*패킹 세트에는 그리스 팩(ø32~ø50은 10g, ø63, ø80은 20g, ø100, ø125는 30g)이 부속됩니다.

그리스 팩만 필요한 경우는 하기 품번으로 주문해 주십시오.

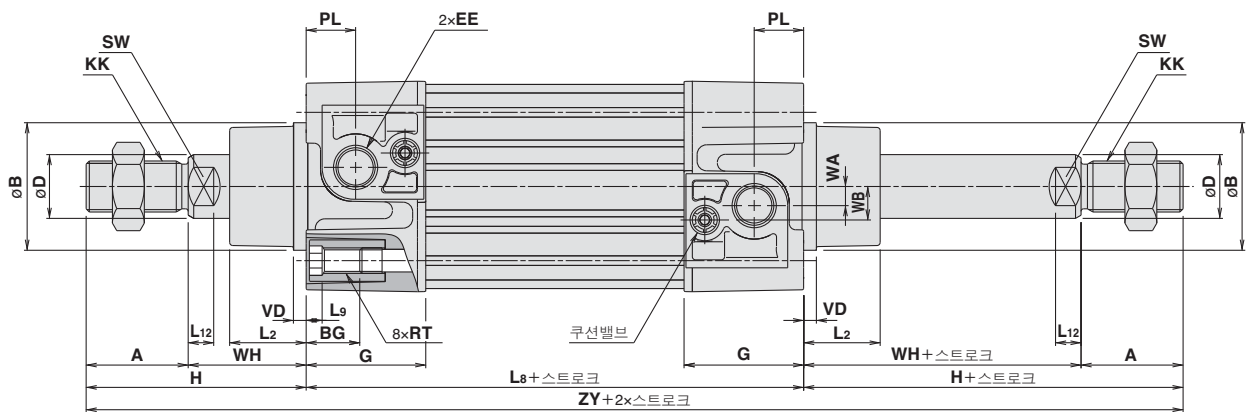
그리스 품번: GR-S010(10g), GR-S-020(20g)

외형치수도

기본형: CP96S(D)B 튜브내경 - 스트로크



기본형: CP96S(D)B 튜브내경 - 스트로크 W



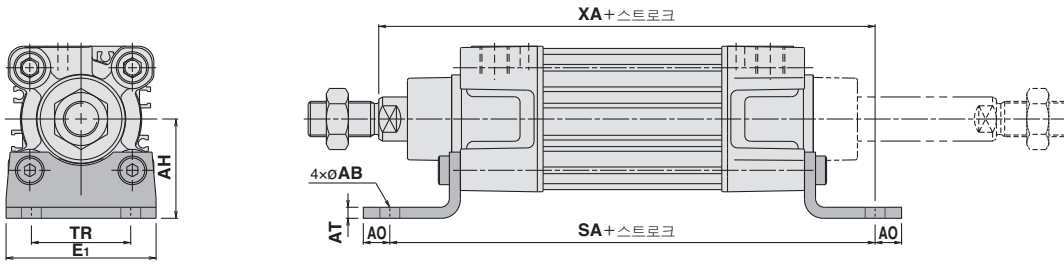
치수표

튜브내경 (mm)	A	B d11	BG	D	E	EE	G	H	KK	L2	L8	L9	L12	PL	R	RT	SW	VA	VD	WA	WB	WH	ZY	ZZ
32	22	30	16	12	47	G 1/8	32	48	M10x1.25	15	94	4	6	13	32.5	M6x1	10	4	4	4	7	26	190	146
40	24	35	16	16	54	G 1/4	37.5	54	M12x1.25	17	105	4	6.5	14	38	M6x1	13	4	4	5	9	30	213	163
50	32	40	16	20	66	G 1/4	37.5	69	M16x1.5	24	106	5	8	15.5	46.5	M8x1.25	17	4	4	6	10.5	37	244	179
63	32	45	16	20	77	G 3/8	45	69	M16x1.5	24	121	5	8	16.5	56.5	M8x1.25	17	4	4	9	12	37	259	194
80	40	45	17	25	99	G 3/8	45	86	M20x1.5	30	128	-	10	19	72	M10x1.5	22	4	4	11.5	14	46	300	218
100	40	55	17	25	118	G 1/2	50	91	M20x1.5	32	138	-	10	19	89	M10x1.5	22	4	4	17	15	51	320	233
125	54	60	20	32	144	G 1/2	58	119	M27x2	40	160	-	13	19	110	M12x1.75	27	6	6	17	15	65	398	285

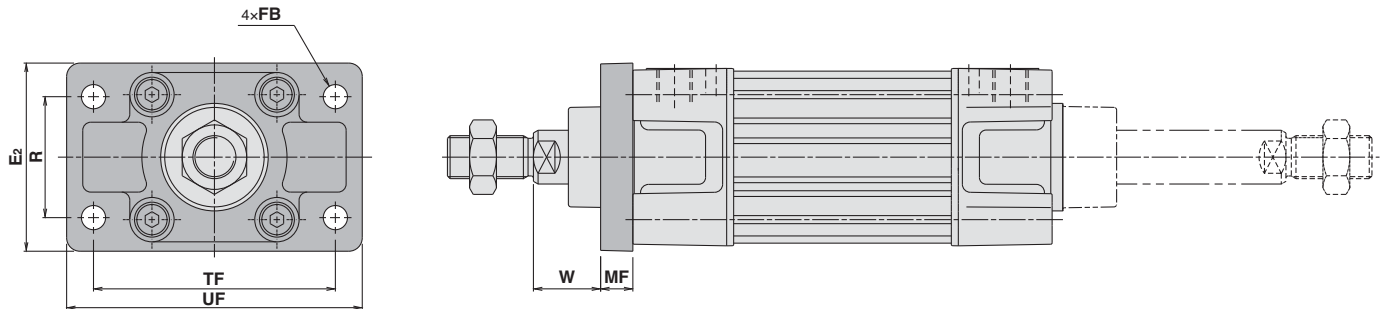
CP96 Series

외형치수도

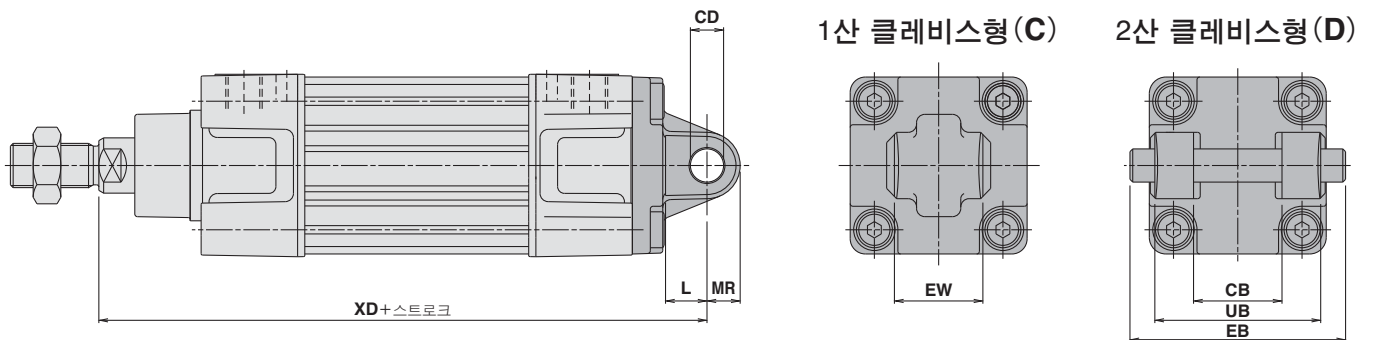
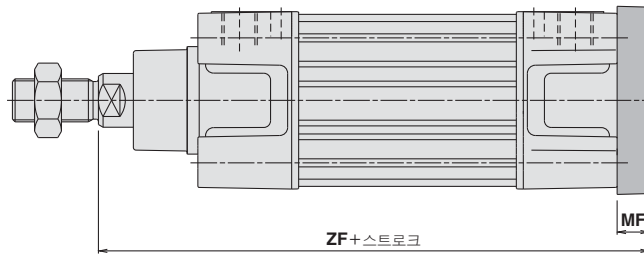
축방향 푸트형 (L)



로드측 플랜지형 (F)



헤드측 플랜지형 (G)

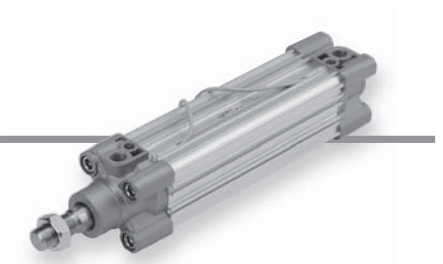


치수표

튜브내경 (mm)	E1	TR	AH	AO	AT	AB	SA	XA	R	TF	FB	E2	UF	W	MF	ZF	UB h14	CB H14	EW	CD H9	L	MR	XD	EB
32	48	32	32	10	4.5	7	142	144	32	64	7	50	79	16	10	130	45	26	26 ^{-0.2} _{-0.6}	10	12	9.5	142	65
40	55	36	36	11	4.5	10	161	163	36	72	9	55	90	20	10	145	52	28	28 ^{-0.2} _{-0.6}	12	15	12	160	75
50	68	45	45	12	5.5	10	170	175	45	90	9	70	110	25	12	155	60	32	32 ^{-0.2} _{-0.6}	12	15	12	170	80
63	80	50	50	12	5.5	10	185	190	50	100	9	80	120	25	12	170	70	40	40 ^{-0.2} _{-0.6}	16	20	16	190	90
80	100	63	63	14	6.5	12	210	215	63	126	12	100	153	30	16	190	90	50	50 ^{-0.2} _{-0.6}	16	20	16	210	110
100	120	75	71	16	6.5	14.5	220	230	75	150	14	120	178	35	16	205	110	60	60 ^{-0.2} _{-0.6}	20	25	20	230	140
125	Max.157	90	90	Max.25	8	16	250	270	90	180	16	Max.157	Max.224	45	20	245	130	70	70 ^{-0.5} _{-1.2}	25	Min.30	Max.26	275	Max.157

CP96 Series

오토스위치 부착 ①

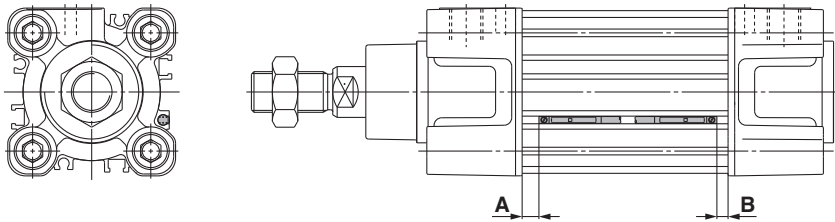


오토스위치 부착 가능 최소 스트로크

오토스위치 형식	오토스위치 부착수	32	40	50	63	80	100	125	
D-M9□	2개 부착 (이면, 동일면)	15				10			
	1개 부착	15				10			
	n개 부착	15+5(n-2)				10+10(n-2)			
D-M9□W D-M9□A	2개 부착 (이면, 동일면)	15				10			
	1개 부착	15				10			
	n개 부착	15+10(n-2)				10+10(n-2)		10+15(n-2)	
D-A9□	2개 부착 (이면, 동일면)	15							
	1개 부착	15				10			
	n개 부착	15+10(n-2)		15+15(n-2)				15+20(n-2)	

주) n=3, 4, 5...

오토스위치 적정부착위치(스트로크 끝단 검출시)



오토스위치 적정부착위치 (mm)

오토스위치 형식	D-M9□ D-M9□W D-M9□A		D-A9□	
	A	B	A	B
32	10.5	8	6.5	4
40	10.5	8	6.5	4
50	11	8.5	7	4.5
63	11	8.5	7	4.5
80	14	12.5	10	8.5
100	14	12.5	10	8.5
125	16	16	12	12

주) 실제 설정시에는 오토스위치의 작동상태를 확인한 후, 조정해 주십시오.

동작범위

오토스위치 형식	튜브내경 (mm)						
	32	40	50	63	80	100	125
D-M9□ D-M9□W D-M9□A	4	4	5	6	5.5	6	7
D-A9□	7	8	8.5	9.5	9.5	10.5	12.5

*응차를 포함한 기준이며, 보증하는 것은 아닙니다.
(편차 ±30% 정도)
주위 환경에 따라 크게 변화하는 경우가 있습니다.

형식표시방법에 기재된 적용 오토스위치 이외에도 하기 오토스위치의 부착이 가능합니다.

*Normal Closed (NC=b접점) 무접점 오토스위치 (D-F9G, F9H형)도 있으므로
상세 내용에 대해서는 별도 문의해 주십시오.

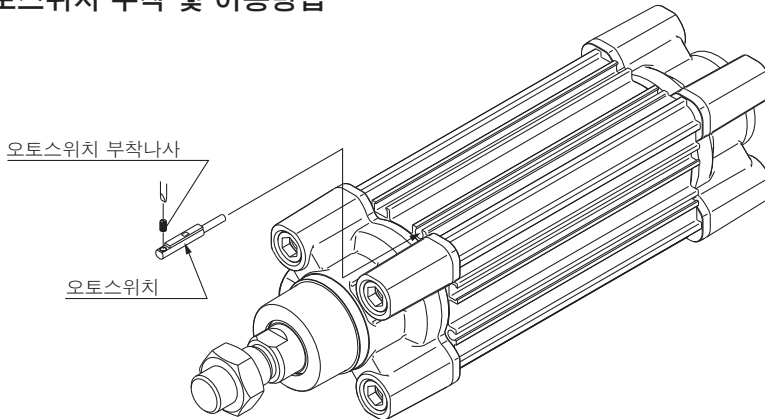
오토스위치 부착 및 이동방법

〈적용 오토스위치〉

무접점 **D-M9N/M9P/M9B**
D-M9NW/M9PW/M9BW
D-M9NA/M9PA/M9BA

유접점 **D-A90/A93/A96**

오토스위치 부착 및 이동방법



- 오토스위치 부착나사를 체결할 시에는 손잡이 지름 5~6mm의 시계 드라이버를 사용해 주십시오.

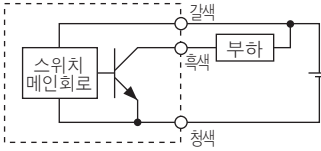
오토스위치 부착나사의 체결토크 (N·m)

오토스위치 형식	체결토크
D-M9□ D-M9□W D-M9□A	0.05~0.15
D-A9□	0.10~0.20

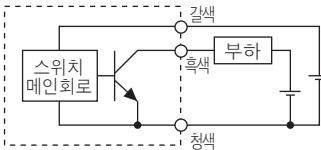
※기준으로서 체결감이 느껴진 위치에서 90° 회전시킨 상태입니다.
 주)D-M9□ 및 A9□형은 CP96시리즈의 각 흡에는 부착할 수 없습니다.

기본배선

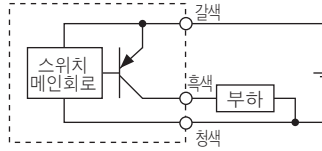
무접점 3선식 NPN



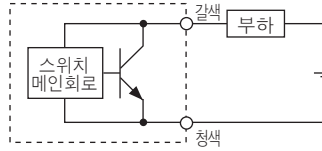
(스위치 전원과 부하전원이 별도인 경우)



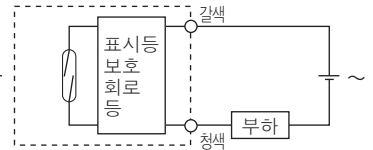
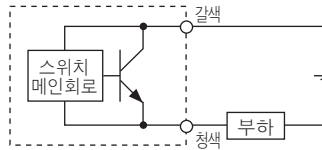
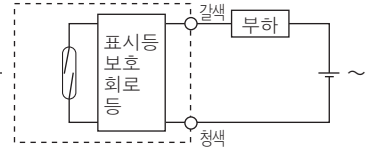
무접점 3선식 PNP



2선식 (무접점)

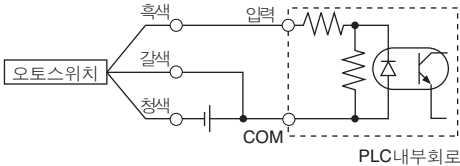


2선식 (유접점)

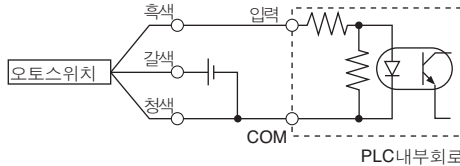


PLC(Programmable Logic Controller)와의 접속예

• Sink 입력사양의 경우
3선식 NPN

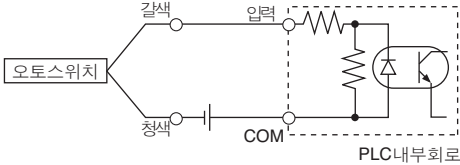


• Source 입력사양의 경우
3선식 PNP

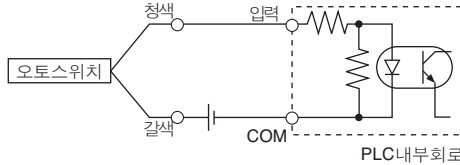


PLC의 입력사양에 따라 접속방법이 다르므로 PLC 입력사양에 맞추어 접속하십시오.

2선식

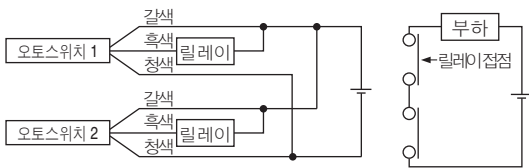


2선식

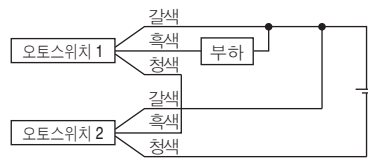


AND(직렬), OR(병렬) 접속예

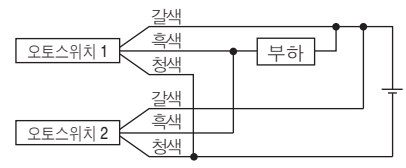
• 3선식의 경우
NPN출력의 AND접속
(릴레이를 사용하는 경우)



NPN출력의 AND접속
(오토스위치만으로 하는 경우)

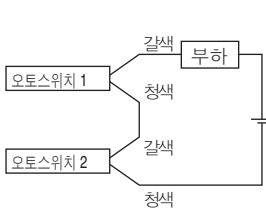


NPN출력의 OR접속



표시등은 오토스위치 2개가 ON 상태가 되었을 때 점등합니다.

• 2선식의 경우
2개 AND 접속

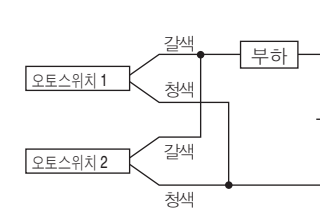


오토스위치 2개를 AND 접속한 경우 ON시의 부하전압이 저하되고 부하의 작동불량을 일으키는 경우가 있습니다. 또한 표시등은 오토스위치 2개가 ON상태가 되었을 때 점등합니다.

ON시의 부하전압 = 전원전압 - 잔류전압 x 2개
= 24V - 4V x 2개
= 16V

예 : 전원전압 DC24V
오토스위치 내부 강하전압 4V

2개 OR 접속



(무접점)
오토스위치 2개를 OR 접속 한 경우 OFF시의 부하 전압이 커지고 작동불량을 일으키는 경우가 있습니다.

(유접점)
누설전류가 없으므로 OFF시의 부하전압이 커지는 일은 없으나, ON상태의 오토스위치 개수에 따라 오토스위치에 흐르는 전류값이 분산 감소하기 때문에 표시등이 어두워 지거나 점등되지 않는 경우도 있습니다.

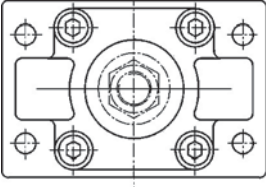
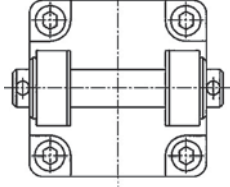
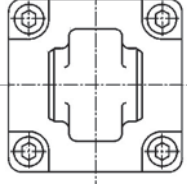
OFF시의 부하전압 = 누설전류 x 2개 x 부하 임피던스
= 1mA x 2개 x 3kΩ
= 6V

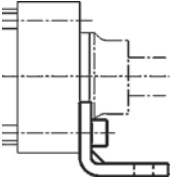
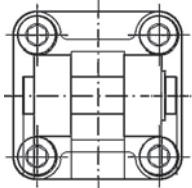
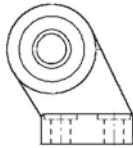
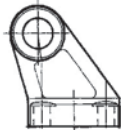
예 : 부하 임피던스 3kΩ
스위치 누설전류 1mA

CP96/C96 Series

부속품

실린더용 설치 부속품 / 부품품번

튜브 내경 (mm)	F 로드측 / 헤드측 플랜지	D 2산 클레비스 (E대응용)	C 1산 클레비스	
				
	*볼트 4개 부착	*볼트 4개, 클레비스 핀, 클레비스 핀 고정금구 부착	*볼트 4개 부착	
			플레인	볼 조인트 부착
32	F5032	D5032	C5032	CS5032
40	F5040	D5040	C5040	CS5040
50	F5050	D5050	C5050	CS5050
63	F5063	D5063	C5063	CS6063
80	F5080	D5080	C5080	CS5080
100	F5100	D5100	C5100	CS5100
125	F5125	D5125	C5125	CS5125
	외형치수는 P.44를 참조해 주십시오.	외형치수는 P.54를 참조해 주십시오.	외형치수는 P.54를 참조해 주십시오.	

튜브 내경 (mm)	L 푸트	DS 2산 클레비스 (ES부속품용)	ES 볼 조인트 부착 클레비스 받침금구	E 클레비스 받침금구
				
	*푸트 2개, 볼트 4개 부착			
32	L5032	DS5032	ES5032	E5032
40	L5040	DS5040	ES5040	E5040
50	L5050	DS5050	ES5050	E5050
63	L5063	DS5063	ES5063	E5063
80	L5080	DS5080	ES5080	E5080
100	L5100	DS5100	ES5100	E5100
125	L5125	DS5125	ES5125	E5125
	외형치수는 P.44를 참조해 주십시오.	외형치수는 P.55를 참조해 주십시오.	외형치수는 P.55를 참조해 주십시오.	외형치수는 P.54를 참조해 주십시오.

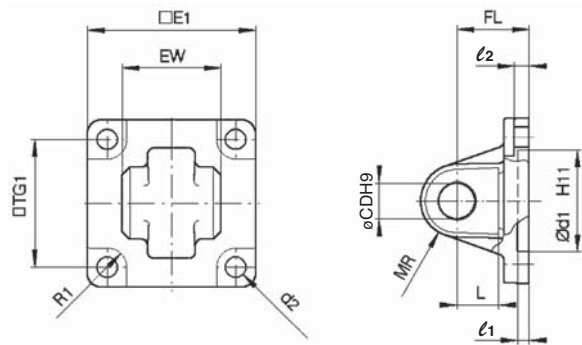
로드용 설치 부속품 / 부품품번

튜브 내경 (mm)	GKM 로드 클레비스 (ISO 8140)	KJ 피스톤 로드 볼 조인트 (ISO 8139)	JA 플로팅 조인트
			
	*클레비스 핀, 클레비스 핀 고정금구 부착		
32	GKM10-20	KJ10D	JA30-10-125
40	GKM12-24	KJ12D	JA40-12-125
50	GKM16-32	KJ16D	JA50-16-150
63	GKM16-32	KJ16D	JA50-16-150
80	GKM20-40	KJ20D	JAH50-20-150
100	GKM20-40	KJ20D	JAH50-20-150
125	GKM30-54	KJ27D	JA125-27-200
	외형치수는 P.56을 참조해 주십시오.	외형치수는 P.56을 참조해 주십시오.	외형치수는 P.56을 참조해 주십시오.

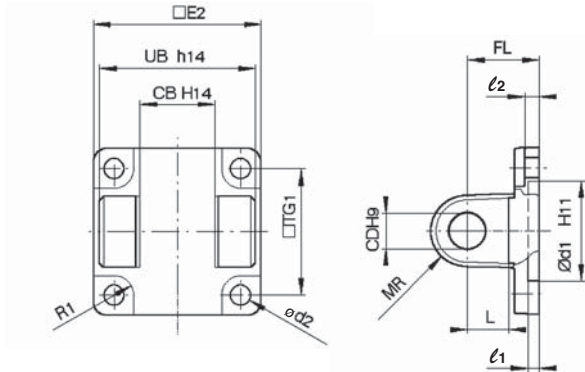
CP96/C96 Series

외형치수도 / 실린더용 설치 부속품

1산 클레비스(C)

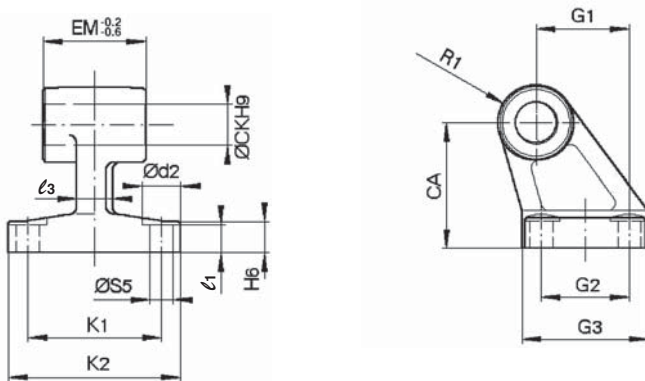


2산 클레비스(D)



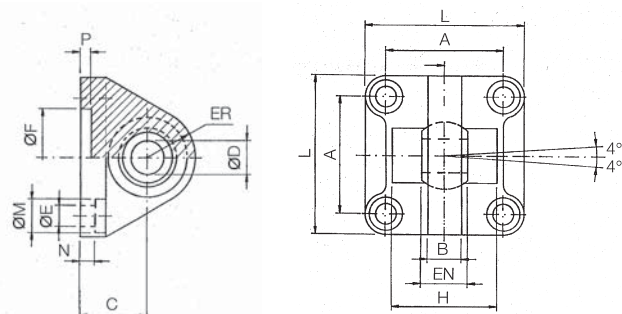
튜브내경 (mm)	E ₁	EW	TG ₁	FL	l ₁	L	l ₂	ød ₁	øCD	MR	ød ₂	R ₁	E ₂	UB	CB
32	45	26 ^{-0.2} _{-0.6}	32.5	22	5	12	5.5	30	10	9.5	6.6	6.5	48	45	26
40	51	28 ^{-0.2} _{-0.6}	38	25	5	15	5.5	35	12	12	6.6	6.5	56	52	28
50	64	32 ^{-0.2} _{-0.6}	46.5	27	5	15	6.5	40	12	12	9	8.5	64	60	32
63	74	40 ^{-0.2} _{-0.6}	56.5	32	5	20	6.5	45	16	16	9	8.5	75	70	40
80	94	50 ^{-0.2} _{-0.6}	72	36	5	20	10	45	16	16	11	11	95	90	50
100	113	60 ^{-0.2} _{-0.6}	89	41	5	25	10	55	20	20	11	12	115	110	60
125	Max.157	70 ^{-0.5} _{-1.2}	110	50	7	30	10	60	25	26	13.5	10	Max.157	130	70

클레비스 받침금구(E)



튜브내경 (mm)	ød ₂	øCK	øS5	K ₁	K ₂ (최대)	l ₃ (최대)	G ₁	l ₁	G ₂	EM	G ₃ (최대)	CA	H ₆	R ₁
32	11	10	6.6	38	51	10	21	7	18	26 ^{-0.2} _{-0.6}	31	32	8	10
40	11	12	6.6	41	54	10	24	9	22	28 ^{-0.2} _{-0.6}	35	36	10	11
50	15	12	9	50	65	12	33	11	30	32 ^{-0.2} _{-0.6}	45	45	12	12
63	15	16	9	52	67	14	37	11	35	40 ^{-0.2} _{-0.6}	50	50	12	15
80	18	16	11	66	86	18	47	12.5	40	50 ^{-0.2} _{-0.6}	60	63	14	15
100	18	20	11	76	96	20	55	13.5	50	60 ^{-0.2} _{-0.6}	70	71	15	19
125	20	25	14	94	124	30	70	17	60	70 ^{-0.5} _{-1.5}	90	90	20	22.5

볼 조인트 부착 1산 클레비스(CS)

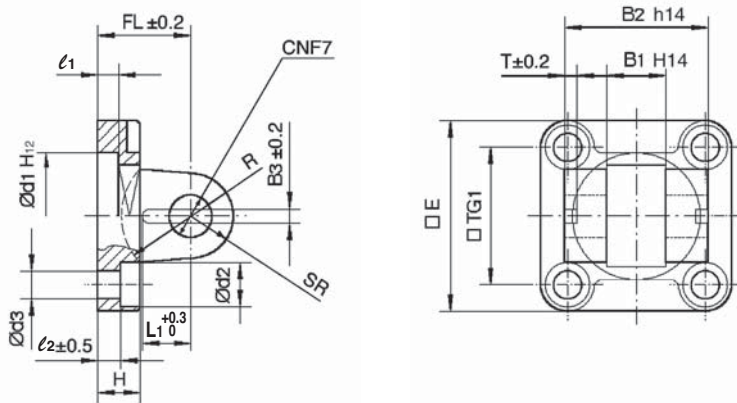


튜브내경 (mm)	A	B (최대)	C	øD _{H7}	EN 0 ^{-0.1}	ER (최대)	øFH11	øE	L	øM	N	P	H ±0.5
32	32.5	10.5	22	10	14	15	30	6.6	45	10.5	5.5	5	-
40	38	12	25	12	16	18	35	6.6	55	11	5.5	5	-
50	46.5	15	27	16	21	20	40	9	65	15	6.5	5	51
63	56.5	15	32	16	21	23	45	9	75	15	6.5	5	-
80	72	18	36	20	25	27	45	11	95	18	10	5	70
100	89	18	41	20	25	30	55	11	115	18	10	5	-
125	110	25	50	30	37	40	60	13.5	140	20	10	7	100

※黑色

외형치수도 / 실린더용 설치 부속품

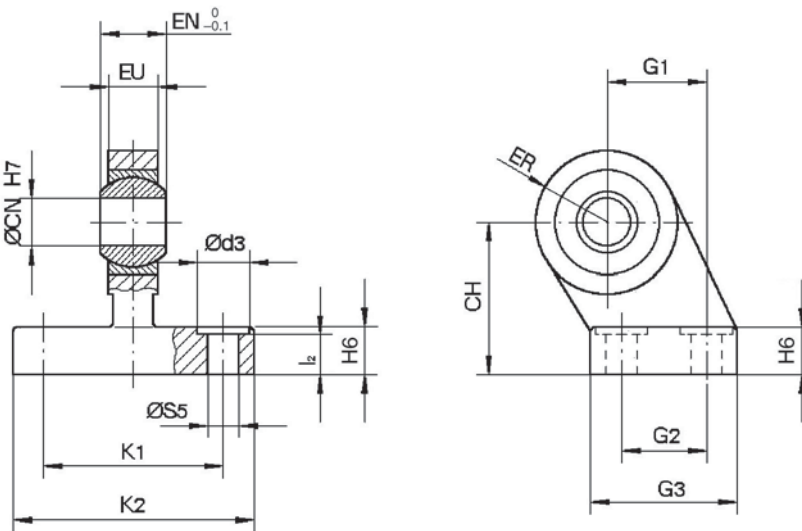
2산 클레비스 (DS)



튜브내경 (mm)	E	B ₁	B ₂	B ₃	L ₁	TG ₁	T	l ₁ (최소)	l ₂	FL	H (최대)	ød ₁	ød ₂	ød ₃	øCN	SR (최대)	R
32	45	14	34	3.3	11.5	32.5	3	5	5.5	22	10	30	10.5	6.6	10	11	17
40	55	16	40	4.3	12	38	4	5	5.5	25	10	35	11	6.6	12	13	20
50	65	21	45	4.3	14	46.5	4	5	6.5	27	12	40	15	9	16	18	22
63	75	21	51	4.3	14	56.5	4	5	6.5	32	12	45	15	9	16	18	25
80	95	25	65	4.3	16	72	4	5	10	36	16	45	18	11	20	22	30
100	115	25	75	6.3	16	89	4	5	10	41	16	55	18	11	20	22	32
125	140	37	97	6.3	24	110	6	7	10	50	20	60	20	13.5	30	30	42

*흑색

볼 조인트 클레비스 받침 (ES)



튜브내경 (mm)	ød ₃	øCN	øS ₅	K ₁	K ₂ (최대)	l ₂	G ₁	G ₂	G ₃ (최대)	EN	EU	CH	H ₆	ER (최대)
32	11	10	6.6	38	51	8.5	21	18	31	14	10.5	32	10	15
40	11	12	6.6	41	54	8.5	24	22	35	16	12	36	10	18
50	15	16	9	50	65	10.5	33	30	45	21	15	45	12	20
63	15	16	9	52	67	10.5	37	35	50	21	15	50	12	23
80	18	20	11	66	86	11.5	47	40	60	25	18	63	14	27
100	18	20	11	76	96	12.5	55	50	70	25	18	71	15	30
125	20	30	13.5	94	124	17	70	60	90	37	25	90	20	40

*흑색

C85 Series

CP96 Series

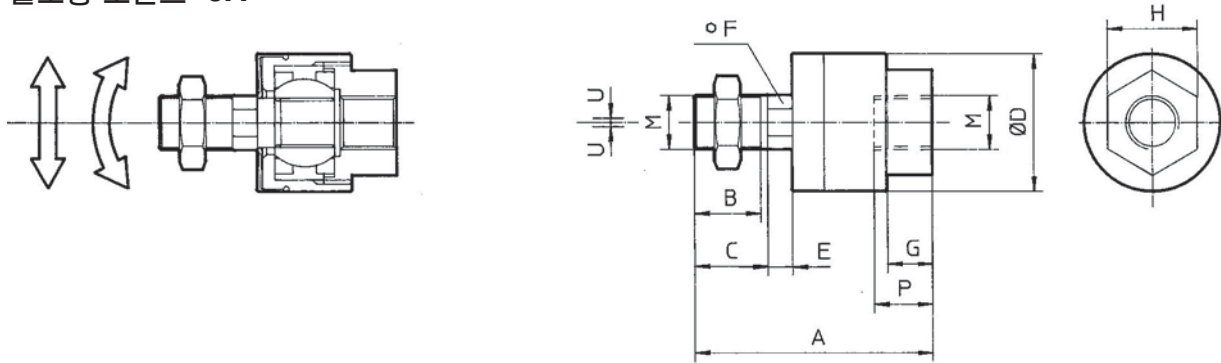
C96 Series

C55 Series

CP96/C96 Series

외형치수도 / 피스톤 로드용 설치 부속품

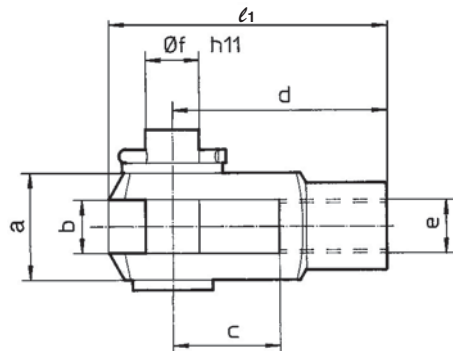
플로팅 조인트: JA



튜브내경 (mm)	M	품번	A	B	C	øD	E	F	G	H	P	U	부하 (kN)	질량 (g)	요동각도
32	M10×1.25	JA30-10-125	49.5	19.5	—	24	5	8	8	17	9	0.5	2.5	70	±0.5°
40	M12×1.25	JA40-12-125	60	20	—	31	6	11	11	22	13	0.75	4.4	160	
50, 63	M16×1.5	JA50-16-150	71.5	22	—	41	7.5	14	13.5	27	15	1	11	300	
80, 100	M20×1.5	JAH50-20-150	101	28	31	59.5	11.5	24	16	32	18	2	18	1080	
125	M27×2	JA125-27-200	123	34	38	66	13	27	20	41	24	2	28	1500	

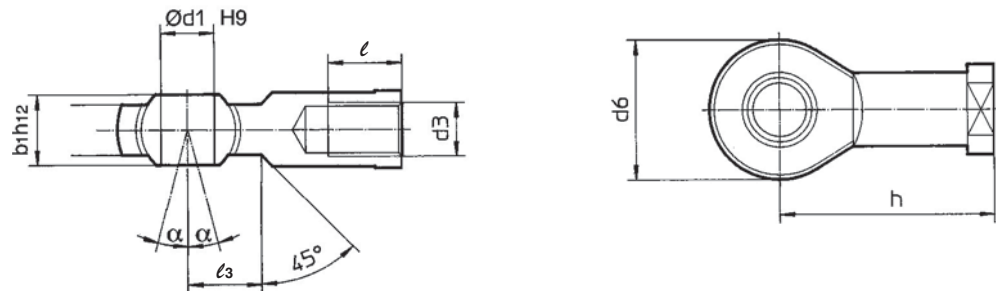
*흑색

로드 클레비스: GKM (ISO 8140) / 클레비스 핀, 클레비스 핀 고정금구 부착



튜브내경 (mm)	e	품번	b	d	øf h11 (축)	øf H9 (구멍)	l1	c (최소)	a (최대)
32	M10×1.25	GKM10-20	10 ^{+0.5/+0.15}	40	10	10	52	20	20
40	M12×1.25	GKM12-24	12 ^{+0.5/+0.15}	48	12	12	62	24	24
50, 63	M16×1.5	GKM16-32	16 ^{+0.5/+0.15}	64	16	16	83	32	32
80, 100	M20×1.5	GKM20-40	20 ^{+0.5/+0.15}	80	20	20	105	40	40
125	M27×2	GKM30-54	30 ^{+0.5/+0.15}	110	30	30	148	54	55

피스톤 로드 볼 조인트: KJ (ISO 8139)



튜브내경 (mm)	d3	품번	ød1 H9	h	d6 (최대)	b1 h12	l (최소)	α	l3
32	M10×1.25	KJ10D	10	43	28	14	20	4°	15
40	M12×1.25	KJ12D	12	50	32	16	22	4°	17
50, 63	M16×1.5	KJ16D	16	64	42	21	28	4°	23
80, 100	M20×1.5	KJ20D	20	77	50	25	33	4°	27
125	M27×2	KJ27D	30	110	70	37	51	4°	36