

CXWM/CXWL Series

사용하기 전에

- ① 오토스위치 없음 사양에서 오토스위치 부착으로 변경하는 경우
- ② 오토스위치 부착 사양에서 부착방법을 변경하는 경우

CXWM 시리즈

① CXWM 시리즈에서 오토스위치 없음 사양에서 오토스위치 부착 플레이트 설치 또는 오토스위치 부착 하우징 설치로 변경하는 경우에는 표3, 표4를 참조한 후 주문해 주십시오.



② CXWM 시리즈에서 오토스위치 부착 플레이트 설치에서 오토스위치 부착 하우징 설치 또는 그 반대로 변경하는 경우에는 표3, 표4를 참조하신 후 주문해 주십시오.

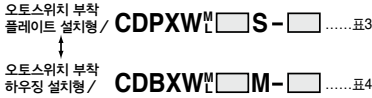


표3. 오토스위치 부착 플레이트 설치형(CDPXWM □□ □□)의 스위치 부착용 부품과 구성부품 수량표

부품명	재질	ø10	ø16	ø20	ø25	ø32
		스위치 부착용 Ass'y 형식				
		CDPXWM □□ 10S-□□	CDPXWM □□ 16S-□□	CDPXWM □□ 20S-□□	CDPXWM □□ 25S-□□	CDPXWM □□ 32S-□□
스위치 부착대	알루미늄 합금	1	1	1	1	1
부착대 설치나사	크롬강/니켈 도금	2	2	2	2	2
스위치 부착나사	크롬강/니켈 도금	2	2	2	2	2
육각 너트	탄소강/니켈 도금	2	2	2	2	2
자석	-	주2) 1(2)	—	—	—	—
쇼켓	황동/카니젠 도금	2	—	—	—	—
플러그(M-5P)	황동/카니젠 도금	2	2	2	—	—

- 주1) □ 표시는 스트로크를 나타냅니다.
- 주2) ø10의 경우, 25스트로크는 마그네틱 2개 부착되며 하우징측면 구멍부에 정착되고 50~100스트로크는 1개 부착됩니다. 다른 구경 사이츠는 하우징에 내장됩니다.
- 주3) 스위치 부착용 Ass'y 형식으로 CXWM시리즈의 경우는 CDPXWM □□ □□, CXWL시리즈의 경우는 CDPXWL □□ □□로 주문해 주십시오.

표4. 오토스위치 부착 하우징 설치형(CDBXWM □□ □□)의 스위치 부착용 부품과 구성부품 수량표

부품명	재질	ø10	ø16	ø20	ø25	ø32
		스위치 부착용 Ass'y 형식				
		CDBXWM □□ 10M-□□	CDBXWM □□ 16M-□□	CDBXWM □□ 20M-□□	CDBXWM □□ 25M-□□	CDBXWM □□ 32M-□□
자석 부착대 Ass'y	알루미늄 합금	1	1	1	1	1
스위치 부착레일	알루미늄 합금	—	1	1	1	1
스페이스	알루미늄 합금/알루미늄	2	—	—	—	—
부착대 설치나사	크롬강/니켈 도금	2	2	2	2	2
레일장착나사	크롬강/니켈 도금	—	2	2	2	2
스위치 부착나사	크롬강/니켈 도금	2	2	2	2	2
육각너트	탄소강/니켈 도금	2	2	2	2	2
육각평 부착플러그	크롬강/니켈 도금	2	2	2	—	—

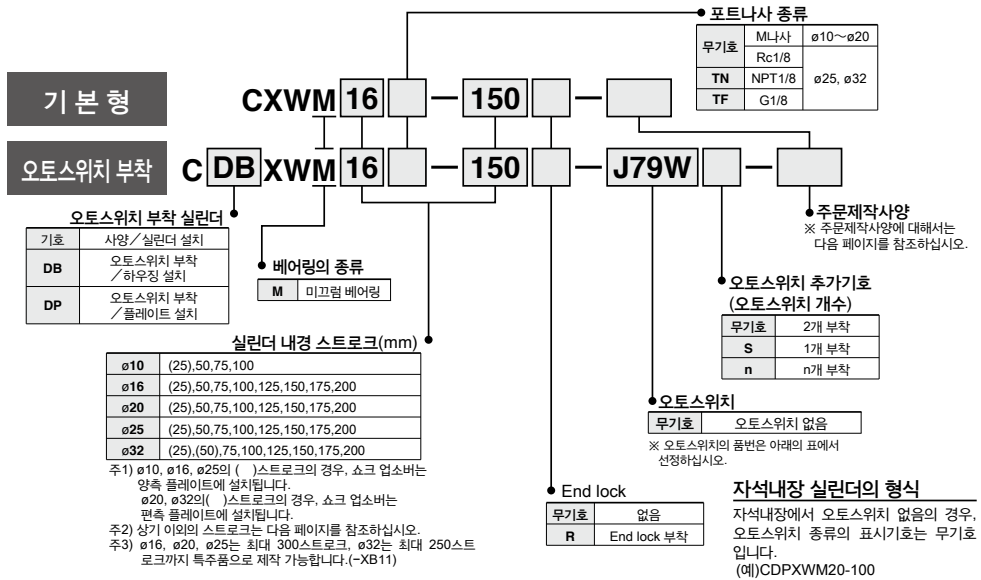
- 주1) □ 표시는 스트로크를 나타냅니다.
- 주2) ø10의 경우, CXWM □10 □□ → CDBXWM □10 □□로 변경은 가능합니다만, CDPXWM □10 □□ → CDBXWM □10 □□로의 변경은 할 수 없으므로 주의해 주십시오.
- 주3) 스위치 부착용 Ass'y 형식으로 CXWM시리즈의 경우는 CDBXWM □□ □□, CXWL시리즈의 경우는 CDBXWL □□ □□로 주문해 주십시오.

슬라이드 유닛

CXWM Series

쇼크 업소버 내장형 / ø10, ø16, ø20, ø25, ø32

형식표시방법



적용 오토스위치 / 오토스위치 개별의 상세 사양은 홈페이지 WEB 카탈로그를 참조해 주십시오.

종류	특수기능	리드선 취출	표시등	배선(출력)	부하전압		레이설치		적용실린더 사이즈		※리드선길이(m)				프린트와이어 커넥터	적용부하		
					DC	AC	중취출	횡취출	하우징 설치	플레이트 설치	0.5 (W)	3 (L)	5 (Z)	없음 (N)				
야간전압 이베스-유니트	-	그로메트	유	3선(NPN)	5V, 12V	24V	F7NV	F79	ø16	ø10	●	●	○	○	-	IC회로		
				3선(PNP)			F7PV	F7P			●	●	○	○				
		커넥터		2선	F7BV		J79	●			●	●	○	-			-	
				3선(NPN)	J79C		-	●			●	●	○					
		진단표시 (2색표시)		그로메트	3선(NPN)		F7NW	F79W			●	●	○	○			-	-
	3선(PNP)		-		F7PW	●	●	○			○							
	내수생황상(2색표시) 진단출력부(2색표시)	-	유	2선	F7BW	J79W	●	●			○	○	-	-				
				4선(NPN)	***F7BA	***F7BA	●	●			○	○						
				3선(NPN상당)	-	F79F	●	●			○	○						
	야간전압 이베스-유니트	-	그로메트	유	5V	-	-	A76H			ø16	ø16	●	●	-	-	-	-
-					-	200V	A72	A72H	●	●			-	-				
커넥터			2선		12V	100V	A73	A73H	●	●			-	-	-	-		
					5V, 12V	100V이하	A80	A80H	●	●			-	-				
내수생황상(2색표시) 진단출력부(2색표시)			-		무	12V	-	-	A73C	-			●	●	●	○		
		5V, 12V		24V이하		A80C	-	●	●	●			○					
		3선(NPN상당)		-		5V	-	-	E76A	-			●	●	-	-		
그로메트		유	12V	100V	-	-	E73A	-	●	●			-	-	-	-		
			5V, 12V	100V이하	-	-	E80A	-	●	●			-	-				
			2선	24V	-	-	-	-	-	-			-	-			-	

※※※ 내수성 황상 타입의 오토스위치는 상기 형식의 제품과 부착 가능하지만 그에 따른 제품의 내수성을 보증하는 것은 아닙니다.
 상기 형식의 내수성 황상 제품에 대해서는 당사로 확인해 주십시오.

※ 리드선 길이 기호 0.5m.....무기호 (예)F79W
 3m.....L (예)F79WL
 5m.....Z (예)F79WZ
 없음.....N (예)J79WZ

※ ○표시의 무점점 오토스위치는 주문생산됩니다.
 ※※ 무점점 오토스위치는 하우징 설치 ø10에는 부착할 수 없습니다.

· 상기 기재 기종 이외에도, 적용가능한 오토스위치가 있으면 상세한 사항은 P.703을 참조하십시오.
 · 프리와이어 커넥터부착 오토스위치의 상세한 사항은 홈페이지 상의 WEB 카탈로그를 참조해 주십시오.
 ※ 오토스위치는 동봉출하(미조립)됩니다.

CXWM Series

쇼크 업소버 내장

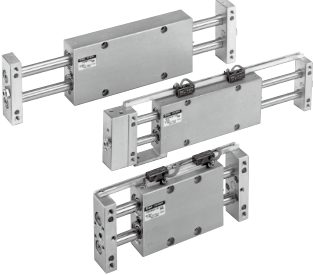
전용 쇼크 업소버를 하우징에 내장한 쇼크 업소버 내장형입니다.
CX2시리즈의 쇼크 업소버 부착과 비교하여 길이 방향의 공간절약화를 실현.
(단, 25스트로크는 예외입니다.)

큰 폭으로 절감할 수 있는 설치공수

특수 핀 구멍가공으로 실린더 설치시 위치 결정 가공의 요구 정도가 작아져 조정공수를 절감할 수 있습니다.

End lock 기구 부착

공기원을 끊어도, 실린더의 원 위치를 유지하는 End lock 부착도 있습니다.



개별 주문제작사양

(상세는 P.706~708을 참조해 주십시오.)

표시기호	사양/내용
-X138	가변조정 스트로크 타입
-X146	중공 피스톤 로드사양
-X168	헬리컬 인서트 나사사양
-X169	자석 2개 내장 사양

주문제작사양 상세는 여기를 클릭

표시기호	사양/내용
-XB11	롱 스트로크 타입
-XB13	저속 실린더(5~50mm/s)
-XC22	패킹류 불소고무

모이스춰 컨트롤 튜브 IDK Series



소구경 / 단스트로크의 액추에이터는 고빈도로 작동시키면 조건에 따라 배관 내에 결로(물방울)가 발생하는 경우가 있습니다.
액추에이터에 배관하는 것만으로도 결로의 발생을 방지합니다. 상세사항은 [WEB 카탈로그 IDK Series](#)를 참조하십시오.

사양

형식		무급유 타입
사용유체		공기
보종내압력		1.5MPa
최대사용압력		1.0MPa
최저사용압력	CXWM10, 16	0.15MPa
	CXWM20, 25, 32	0.1MPa
주위온도 및 사용유체온도		-10°C~60°C(단, 동결 없어야 함)
사용 피스톤 속도(무급유 타입)		30~500mm/s
쿠션		쇼크 업소버
스트로크 조정가능 범위		표준 스트로크±2mm
부속품(옵션)		스트레이트 Knock 핀(2개), ※조정유닛 볼트(-X138)

※-X138은 스트로크 조정유닛 가능범위가 편측 -12.5mm의 사양입니다.

최대 적재질량 / 불회전정도 / 최대유지력

형식	CXWM10	CXWM16	CXWM20	CXWM25	CXWM32
※최대 적재질량	1kg	4kg	5kg	6kg	10kg
불회전정도 (피스톤 로드 휘어짐은 제외.)	±0.09°	±0.03°	±0.03°	±0.02°	±0.01°
최대 유지력 (End-lock 부착 인 경우)	39.2N	98.1N	147.1N	245.2N	392.3N

※ 하중의 중심과 슬라이드 유닛의 중심은 가깝게 사용하십시오. 많이 떨어지는 경우 당사 문의 하십시오.

쇼크 업소버 사양

주1)쇼크 업소버 형식	RB0805-X552	RB0805	RB1006-X552	RB1006	RB1411-X552	RB1411
적용 슬라이드 유닛 형식	CXWM10, 16-□□		CXWM20, 25-□□		CXWM32-□□	
최대 흡수 에너지 J	0.98		3.92		14.7	
흡수 스트로크 mm	5		6		11	
최대 총출속도 m/sec			0.05~5			
주2)최고사용빈도 cycle/min	80		70		45	
최대 허용 추력 N	147		353		667	
주위온도 범위 °C			-10~80			
스프링 력 N	신장시	1.96	4.22		6.86	
	압축시	3.83	6.18		15.30	
질량 g	15		25		65	

주1) -X552는 하우징에 내장된 전용 쇼크 업소버로써 바깥 튜브 외경부의 나사없음 사양입니다. 25, 50 스트로크이며 쇼크 업소버 플레이트가 설치된 경우는 나사 있음의 사양입니다.

주2) 1사이클당 최대 흡수 에너지일 때를 나타냅니다. 따라서 흡수 에너지에 따라 사용빈도는 증가할 수 있습니다.

※쇼크 업소버의 수명은 사용조건에 따라 실린더 본체와는 다릅니다. 교환의 기준은 RB시리즈 개별주의 사양량을 참조하십시오.

이른 출력표

형식	로드 지름 (mm)	수압면적 (mm ²)	사용압력 MPa								
			0.2	0.3	0.4	0.5	0.6	0.7	0.8	0.9	
CXWM10-□□	6	101	20	30	40	51	61	71	81	91	
CXWM16-□□	10	245	49	74	98	123	147	172	196	221	
CXWM20-□□	12	402	80	121	161	201	241	281	322	362	
CXWM25-□□	14	597	119	179	239	299	358	418	478	537	
CXWM32-□□	20	980	196	294	392	490	588	686	784	882	

주)이른출력(N)=압력(MPa)x수압면적(mm²)입니다.

표준 스트로크표

형식		표준 스트로크(mm)							
		25	50	75	100	125	150	175	200
CXWM10-□□	주1)(※)	●	●	●	●	-	-	-	-
CXWM16-□□	주1)(※)	●	●	●	●	●	●	●	●
CXWM20-□□	주2)(※)	●	●	●	●	●	●	●	●
CXWM25-□□	주1)(※)	●	●	●	●	●	●	●	●
CXWM32-□□	주2)(※)	주2)(※)	●	●	●	●	●	●	●

주1)(※)스트로크의 경우, 쇼크 업소버는 양측 플레이트에 설치됩니다.

주2)(※)스트로크의 경우, 쇼크 업소버는 편측 플레이트에 설치됩니다.

질량표

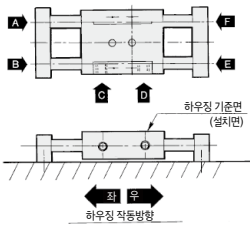
형식	스트로크(mm)							
	25	50	75	100	125	150	175	200
CXWM10	0.28	0.35	0.42	0.49	-	-	-	-
CXWM16	0.46	0.59	0.72	0.85	0.98	1.11	1.24	1.37
CXWM20	0.69	0.87	1.03	1.22	1.40	1.58	1.75	1.93
CXWM25	0.95	1.17	1.38	1.60	1.82	2.03	2.31	2.47
CXWM32	2.01	2.38	2.77	3.16	3.56	3.94	4.34	4.72

End Lock 부착(CXWM□-□ R) 가산 질량

적용기종	가산질량
CXWM10	0.08
CXWM16	0.14
CXWM20	0.15
CXWM25	0.20
CXWM32	0.43

가압 포트별 작동방향

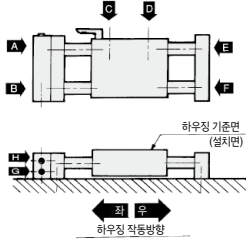
플레이트부 고정시 하우징 작동방향



가압 포트	A	B	C	D	E	F
하우징 작동방향	우	좌	좌	우	좌	우

※ 양복 작동이 가능한 배관패턴은 9종류입니다.

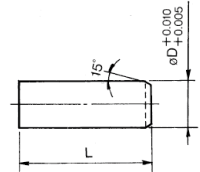
End lock부착(CXWM□R)의 경우 플레이트부 고정시 하우징 작동방향



가압 포트	A	B	C	D	E	F	G	H
하우징 작동방향	우	좌	좌	우	우	좌	좌	우

※ 양복 작동이 가능한 배관패턴은 16종류입니다.

부속금구 스트레이트 Knock 핀(옵션)

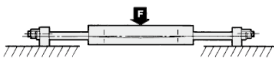


형식	L	øD	※형식
CXWM10	10	4	MS4-10
CXWM16	10	5	MS5-10
CXWM20	15	6	MS6-15
CXWM25	15	6	MS6-15
CXWM32	20	8	MS8-20

※ 제조사명: 미스미상사(주)제

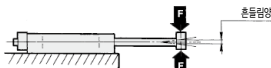
집중 하중에 따른 피스톤 로드 휘어짐량(참고 값)

하우징 중심에 집중 하중을 가한 경우



형식	스트로크	하중(N)	
		100	200
CXWM10	9.81	0.07	-
CXWM16	39.2	0.05	0.20
CXWM20	49	0.04	0.15
CXWM25	58.8	0.02	0.08
CXWM32	98.1	0.02	0.07

플레이트 중심에 집중하중을 가한 경우



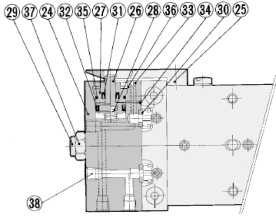
형식	스트로크	하중(N)			
		50	100	150	200
CXWM10	2.94	0.06	0.30	-	-
CXWM16	4.90	0.03	0.10	0.25	0.45
CXWM20	7.84	0.03	0.09	0.18	0.35
CXWM25	9.81	0.03	0.09	0.16	0.25
CXWM32	29.42	0.02	0.05	0.10	0.15

주) 수치는 상하 흔들림량의 합계입니다.

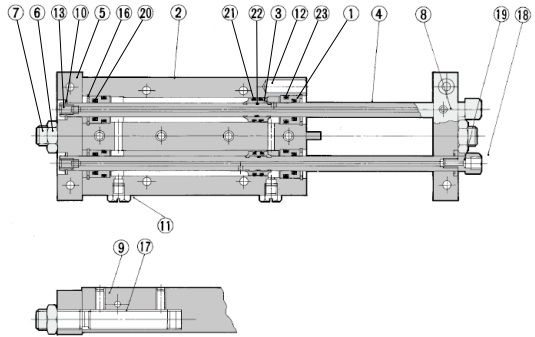
CXWM Series

ø10, ø16, ø25 구조도

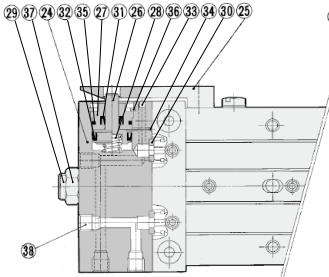
CXWM10



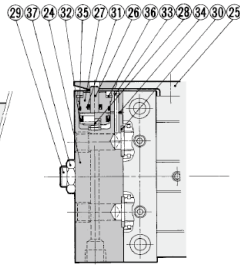
End lock 부착



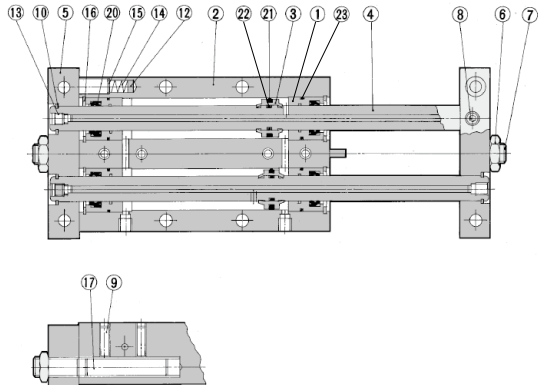
CXWM16, 25



ø16 End lock 부착



ø25 End lock 부착



Ø10, Ø16, Ø25 구조도

구성부품

번호	명칭	재질	비고
1	로드 커버	알루미늄 베어링 합금	
2	하우징	알루미늄 합금	경질 알루미늄
3	피스톤	알루미늄 합금	크로메이트
4	피스톤 로드	기계구조용 탄소강관	경질 크롬 도금
5	플레이트	알루미늄 합금	경질 알루미늄
6	Lock 너트	탄소강	니켈 도금
7	조정 볼트	크롬강	니켈 도금
8	고정나사 (로드 고정용)	크롬강	니켈 도금
9	고정나사 (쇼크 업소버 고정용)	스테인리스강	
10	스냅링	탄소공구강	인산염피막
11	플러그	황동	니켈 도금
12	자석	—	Ø5
13	Seal용 고정 나사	크롬강	니켈 도금
14	스프링	스테인리스강	
15	CR형 스냅링	탄소공구강	
16	동근 R형 스냅링	탄소공구강	인산염피막
17	쇼크 업소버	—	(RB0805-XS520)나 RB1006-XS52)
18	소켓	황동	카니켈 도금
19	가스켓	NBR	
20	로드 패킹	NBR	
21	피스톤 패킹	NBR	
22	피스톤 가스켓	NBR	
23	실린더 튜브 가스켓	NBR	

교환부품 / 패킹 세트

실린더 본체

형식	주문 번호	내용
CXWM10	CXWM10-PS	상기번호 ⑩, ⑪, ⑫의 세트
CXWM16	CXWM16-PS	
CXWM25	CXWM25-PS	

※패킹세트는 ⑩, ⑪, ⑫가 1세트로 되어 있으므로 각 형식의 주문번호로 주문하십시오.
(⑬는 교환불가)

※패킹세트에는 그리스 팩은 부속되지 않으므로 별도 주문하십시오.
그리스 품번 : GR-S-010(10g)

구성부품 / Endlock 부착

번호	명칭	재질	비고
24	Lock용 몸체	알루미늄 합금	경질 알루미늄
25	Lock 핑거	합금 공구강강재	열처리 후, 니켈 도금
26	Lock 피스톤	탄소공구강강재	열처리 후, 카니켈 도금
27	로드 커버	알루미늄 합금	
28	복귀 스프링	스프링강	아연 크로메이트
29	조정 볼트	크롬강	니켈 도금
30	몸체 가스켓	NBR	
31	로드 패킹	NBR	
32	피스톤 패킹	NBR	
33	강구	고탄소 크롬 베어링 강	
34	강구	고탄소 크롬 베어링 강	
35	O-Ring	NBR	
36	동근 R형 스냅링	탄소공구강	인산염피막
37	Lock 너트	탄소강	니켈 도금
38	플러그	크롬강	니켈 도금

교환부품 / 패킹 세트

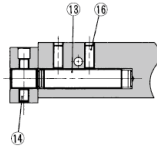
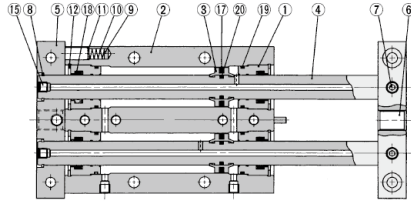
End lock부

형식	주문 번호	내용
CXWM10	CXWM10R-PS	상기번호 ⑩, ⑪, ⑫, ⑬의 세트
CXWM16	CXWM16R-PS	
CXWM25	CXWM25R-PS	

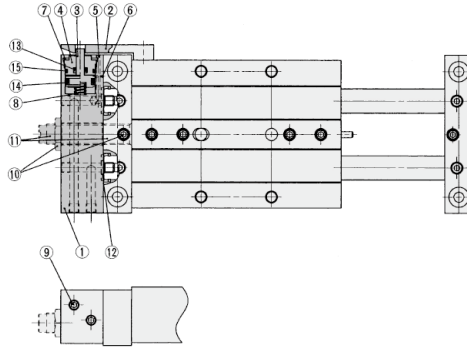
※패킹세트는 ⑩, ⑪, ⑫, ⑬가 1세트로 되어 있으므로 각 형식의 주문번호로 주문하십시오.
※패킹세트에는 그리스 팩은 부속되지 않으므로 별도 주문하십시오.
그리스 품번 : GR-S-010(10g)

CXWM Series

Ø20, Ø32 구조도



End lock 부착



구성부품

번호	명칭	재질	비고
1	로드 커버	알루미늄 베어링 합금	
2	하우징	알루미늄 합금	경질 알루미늄
3	피스톤	알루미늄 합금	크로메이트
4	피스톤 로드	기계구조용 탄소강	경질 크롬 도금
5	플레이트	알루미늄 합금	경질 알루미늄
6	조정 볼트	크롬강	니켈 도금
7	육각구멍 부착 고정나사	크롬강	니켈 도금
8	스냅링	공구강	인산염 피막
9	자석	—	—
10	스프링	스테인리스강	—
11	OR형 스냅링	탄소공구강	—
12	둥근 R형 스냅링	탄소공구강	인산염 피막
13	쇼크 업소버	—	RB1006-XS2, RB1411-XS2
14	육각구멍부착 고정나사	크롬강	니켈 도금
15	육각구멍부착 플러그	크롬강	니켈 도금
16	육각구멍부착 고정나사	크롬강	니켈 도금
17	피스톤 패킹	NBR	
18	로드 패킹	NBR	
19	실린더 류브 가스켓	NBR	
20	피스톤 가스켓	NBR	

교환부품 / 패킹 세트

실린더 본체

형식	주문번호	내용
CXWM20	CXWM20-PS	상기번호⑬, ⑭, ⑮의 세트
CXWM32	CXWM32-PS	

※패킹 세트는 ⑬, ⑭, ⑮가 1 Set로 되어 있으므로, 각 형식의 주문번호로 주문하십시오.

(20은 교환불가)

※패킹 세트에는 그리스 팩은 부속되지 않으므로 별도 주문하십시오.

그리스 풀벤 : GR-S-010(10g)

구성부품 / End Lock 부착

번호	명칭	재질	비고
1	Lock용 홈체	알루미늄 합금	경질 알루미늄
2	Lock 락	합금 공구강 강재	열처리 후, 니켈 도금
3	Lock 피스톤	공구강	열처리 후, 카나센 도금
4	로드 커버	알루미늄 베어링 합금	
5	강구	고탄소 크롬 베어링 강	
6	강구	고탄소 크롬 베어링 강	
7	둥근 R형 스냅링	탄소공구강	인산염 피막
8	복귀 스프링	스프링강	아연 크로메이트
9	플러그	크롬강	니켈 도금
주)10	⑬, ⑭-⑯00ST	조정 볼트	크롬강
	(20), 50ST	육각 너트	탄소강
주)11	⑬, ⑭-⑯00ST	조정 볼트	크롬강
	(20), 50ST	쇼크 업소버	—
12	유체 가스켓	NBR	
13	로드 패킹	NBR	
14	피스톤 패킹	NBR	
15	O-Ring	NBR	

주) ()안의 스트로크는 CXWM20의 경우를 나타내며 CXWM32는 ()안의 스트로크를 포함합니다.

교환부품 / 패킹 세트

End Lock부

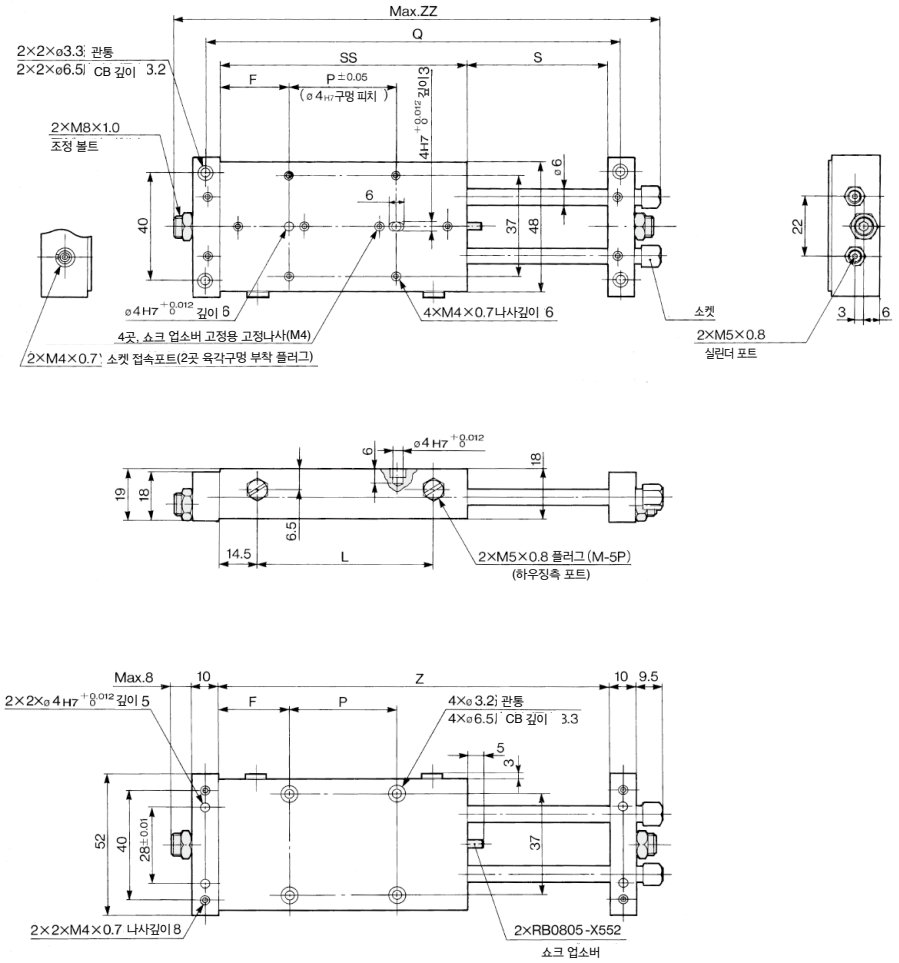
형식	주문번호	내용
CXWM20	CXWM20R-PS	상기번호⑬, ⑭, ⑮의 세트
CXWM32	CXWM32R-PS	

※패킹 세트는 ⑬, ⑭, ⑮가 1 Set로 되어 있으므로, 각 형식의 주문번호로 주문하십시오.

※패킹 세트에는 그리스 팩은 부속되지 않으므로 별도 주문하십시오.

그리스 풀벤 : GR-S-010(10g)

Ø10 기본형: **CXWM10-** 스트로크/50~100 의 경우

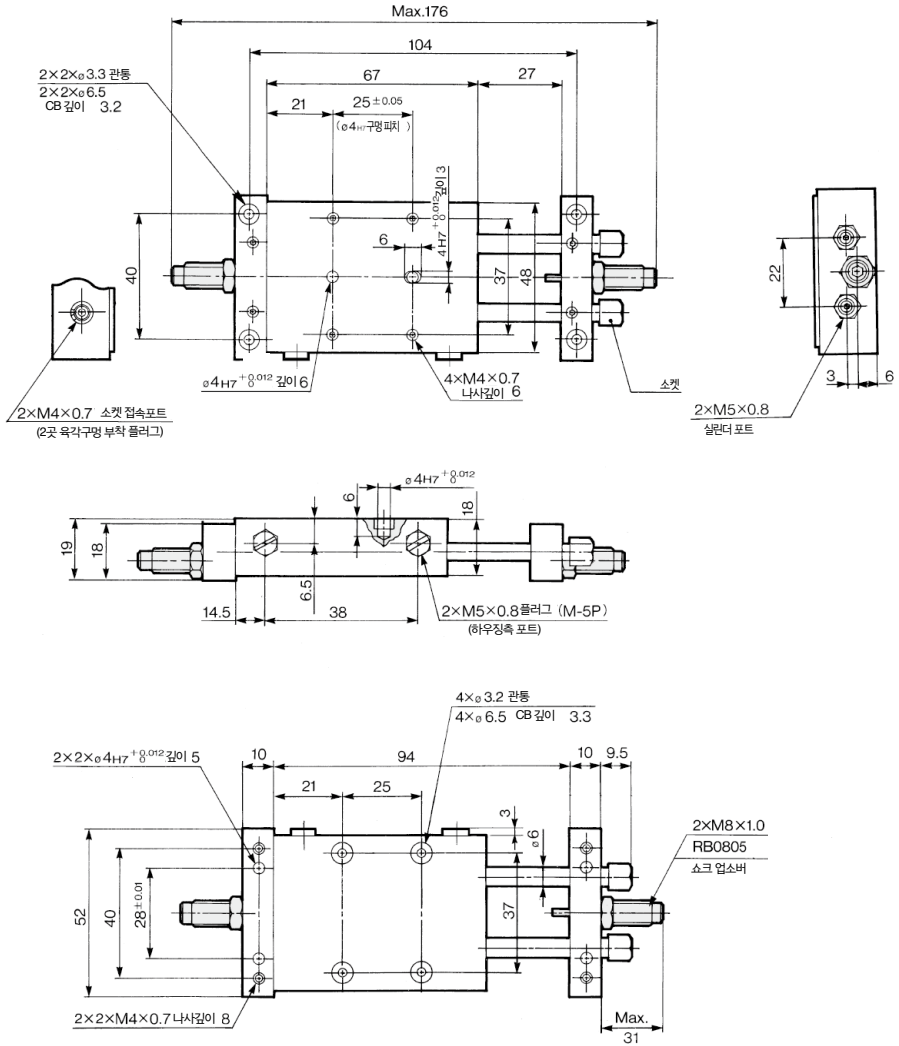


주) 25스트로크의 경우, 쇼크 업소버는 플레이트에 설치됩니다.
25스트로크의 경우 외형치수도는 다음 페이지를 참조하십시오.

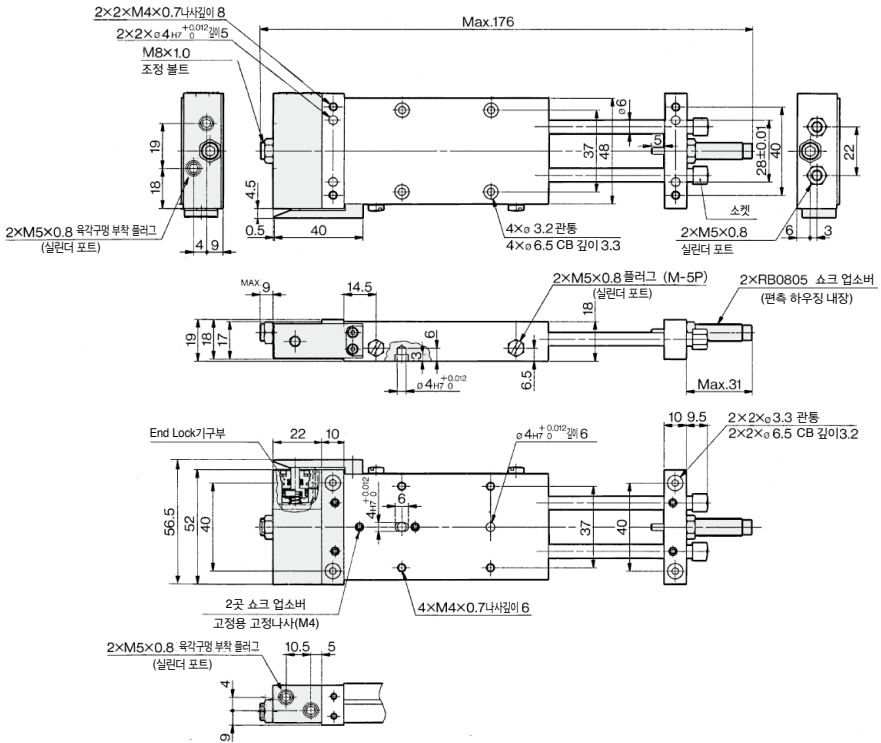
형식	F	L	P	Q	S	SS	Z	ZZ
CXWM10-50	26	63	40	154	52	92	144	181.5
CXWM10-75	26	88	65	204	77	117	194	231.5
CXWM10-100	26	113	90	254	102	142	244	281.5

CXWM Series

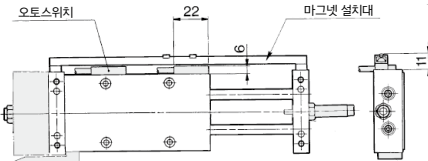
Ø10 기본형: CXWM10- 25스트로크 의 경우



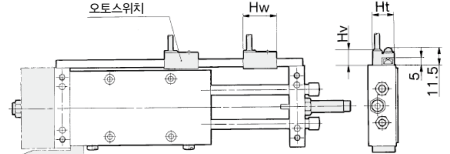
Ø10 End Lock 부착: CXWM10- 25스트로크 R의 경우



오토스위치 부착 하우징 설치형 CDBXWM10-25, CDBXWM10-25R



오토스위치 부착 플레이트 설치형 CDPXWM10-25, CDPXWM10-25R



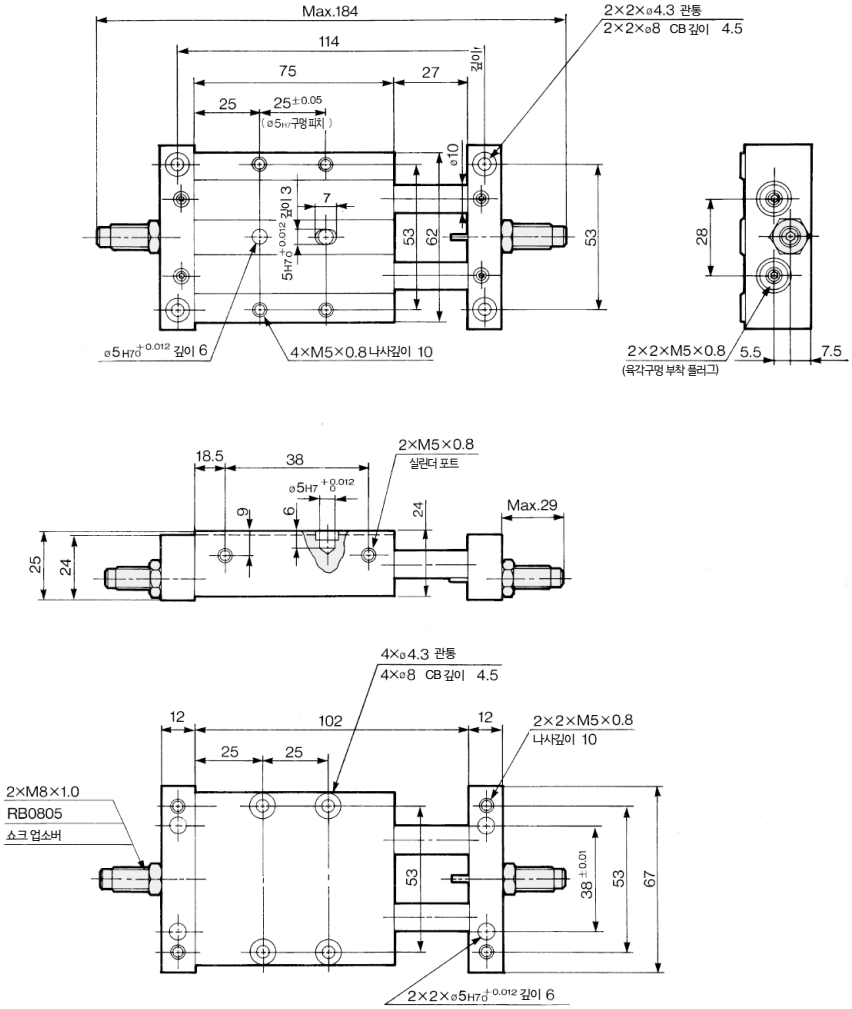
주 1) 본 그림은 D-E7□A, E80A형의 경우입니다.
주 2) 마그넷 부착대에 오토스위치 감지용 마그넷이 2개 부착되어 있습니다.

주 1) 본 그림은 오토스위치 D-A7, A8형의 경우입니다. (mm)

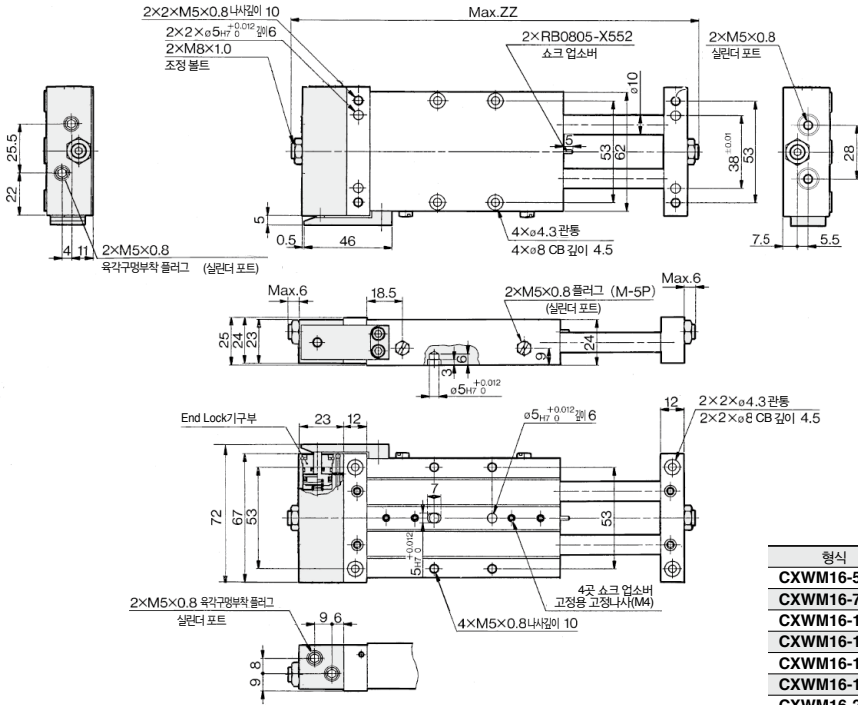
오토스위치 형식	Hw	Ht	Hv
D-A7□, D-A80	23	15	10.5
D-F7□, D-J79, D-J79W, D-F7□W, D-F79F, D-F7BA, D-F7NT	23	15	10
D-A7□H, D-A80H	22	15	9
D-A73C, D-A80C	23	17.5	17.5
D-F7□V, D-F7□WV, D-F7BAV	23	15	14
D-J79C	24	17.5	16

주 2) 하우징에는 오토스위치 감지용 마그넷이 2개 내장되어 있습니다.

Ø16 기본형: CXWM16- 25스트로크 의 경우



Ø16 End Lock 부착 : **CXWM16-** 스트로크 / 50~200 R의 경우



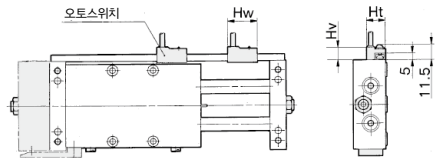
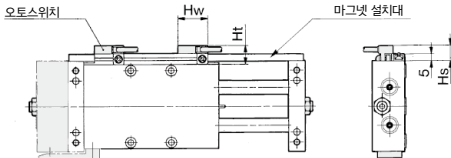
형식	ZZ (mm)
CXWM16-50R	211
CXWM16-75R	261
CXWM16-100R	311
CXWM16-125R	361
CXWM16-150R	411
CXWM16-175R	461
CXWM16-200R	511

오토스위치 부착 하우징 설치형

CDBXWM16- 스트로크 , **CDBXWM16-** 스트로크 R

오토스위치 부착 플레이트 설치형

CDPXWM16- 스트로크 , **CDPXWM16-** 스트로크 R



주1)본 그림은 오토스위치 D-A7, A8형의 경우입니다. (mm)

오토스위치 형식	Hw	Hs	Ht
D-A7□, D-A80	23	12.5	15
D-F7□, D-J79, D-J79W, D-F7□W, D-F79F, D-F7BA, D-F7NT	23	12.5	15
D-A7□H, D-A80H	22	12.5	15
D-A73C, D-A80C	23	15	17.5
D-F7□V, D-F7□WV, D-F7BAV	23	12.5	15
D-J79C	24	15	17.5
D-F7LF	30	12.5	15

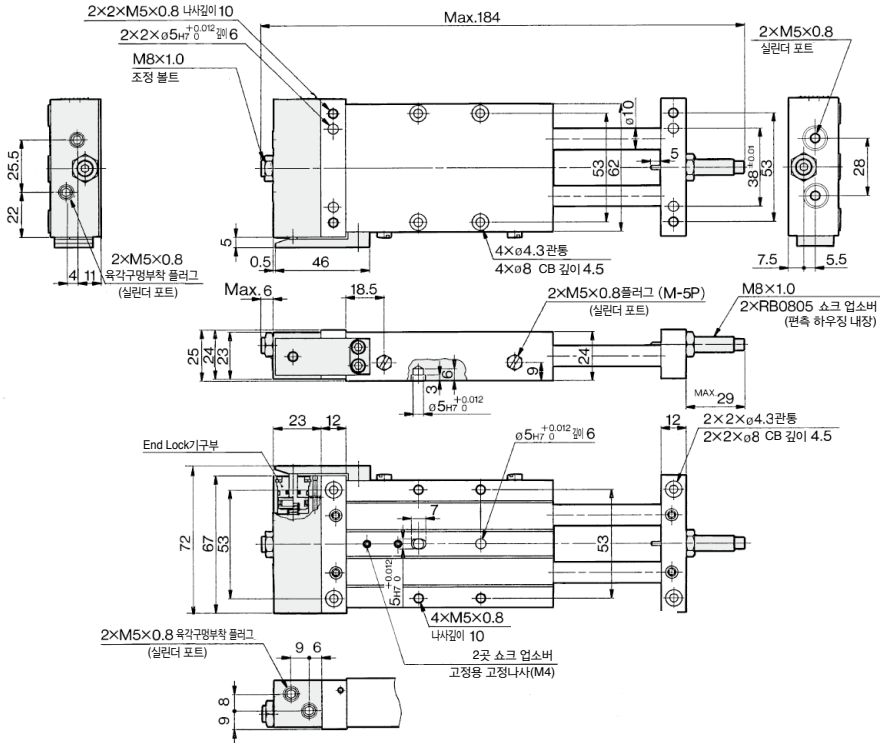
주1)본 그림은 오토스위치 D-A7, A8형의 경우입니다. (mm)

오토스위치 형식	Hw	Ht	Hv
D-A7□, D-A80	23	15	10.5
D-F7□, D-J79, D-J79W, D-F7□W, D-F79F, D-F7BA, D-F7NT	23	15	10
D-A7□H, D-A80H	22	15	9
D-A73C, D-A80C	23	17.5	17.5
D-F7□V, D-F7□WV, D-F7BAV	23	15	14
D-J79C	24	17.5	16

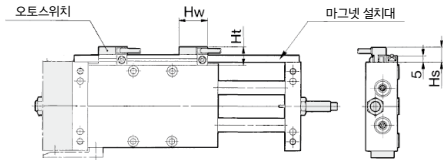
주2)25스트로크의 경우, 쇼크 업소버는 편축 플레이트에 설치됩니다.
25스트로크의 경우 외형치수도는 다음 페이지를 참조하십시오.

주2)25스트로크의 경우 쇼크 업소버는 편축 플레이트에 설치됩니다.
25스트로크의 경우 외형치수도는 다음 페이지를 참조하십시오.

Ø16 End Lock 부착: CXWM16- 25스트로크 R의 경우



오토스위치 부착 하우징 설치형
CDBXWM16-25, CDBXWM16-25R

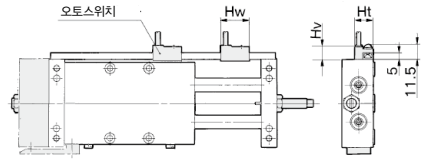


주1)본 그림은 오토스위치 D-A7, A8형의 경우입니다. (mm)

오토스위치 형식	Hw	Hs	Ht
D-A7□, D-A80	23	12.5	15
D-F7□, D-J79, D-J79W, D-F7□W, D-F79F, D-F7BA, D-F7NT	23	12.5	15
D-A7□H, D-A80H	22	12.5	15
D-A73C, D-A80C	23	15	17.5
D-F7□V, D-F7□WV, D-F7BAV	23	12.5	15
D-J79C	24	15	17.5
D-F7LF	30	12.5	15

주2)마그넷 설치대는 오토스위치 감지용 마그넷이 2개 부착되어 있습니다.

오토스위치 부착 플레이트 설치형
CDPXWM16-25, CDPXWM16-25R

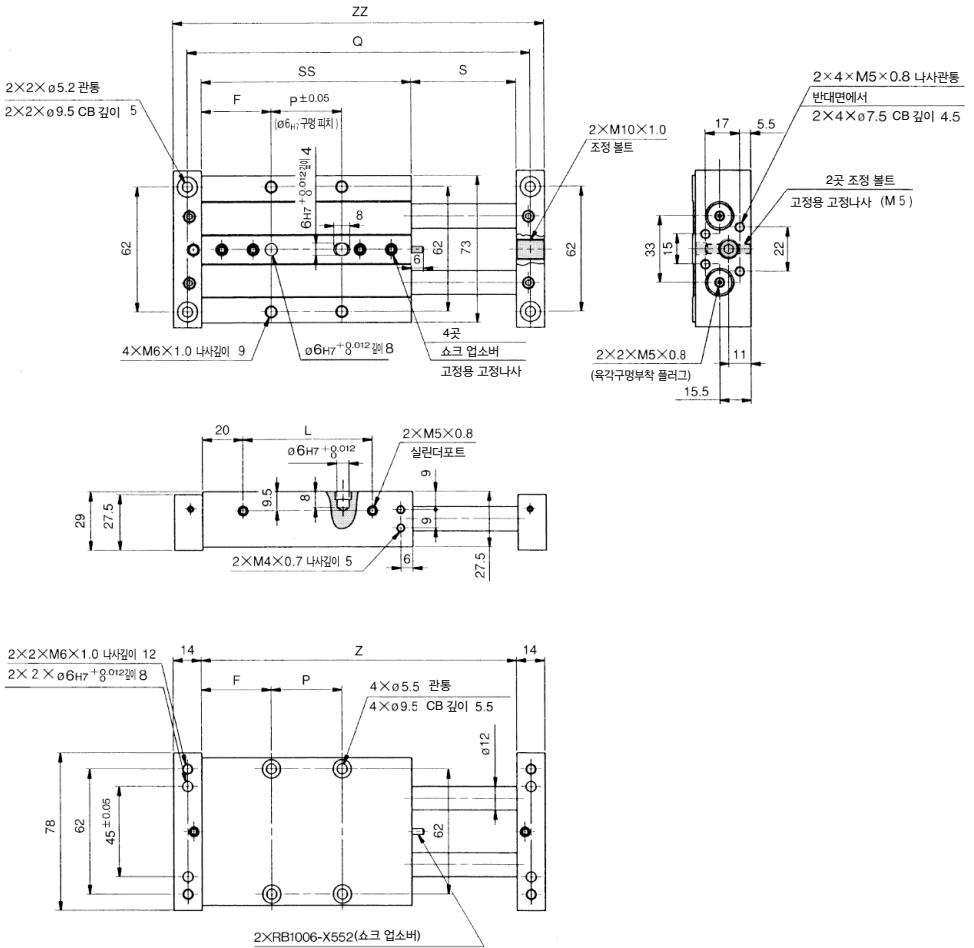


주1)본 그림은 오토스위치 D-A7, A8형의 경우입니다. (mm)

오토스위치 형식	Hw	Ht	Hv
D-A7□, D-A80	23	15	10.5
D-F7□, D-J79, D-J79W, D-F7□W, D-F79F, D-F7BA, D-F7NT	23	15	10
D-A7□H, D-A80H	22	15	9
D-A73C, D-A80C	23	17.5	17.5
D-F7□V, D-F7□WV, D-F7BAV	23	15	14
D-J79C	24	17.5	16

주2)하우징에는 스위치 감지용 마그넷이 2개 내장되어 있습니다.

Ø20 기본형 : **CXWM20-** 스트로크/50~200 의 경우

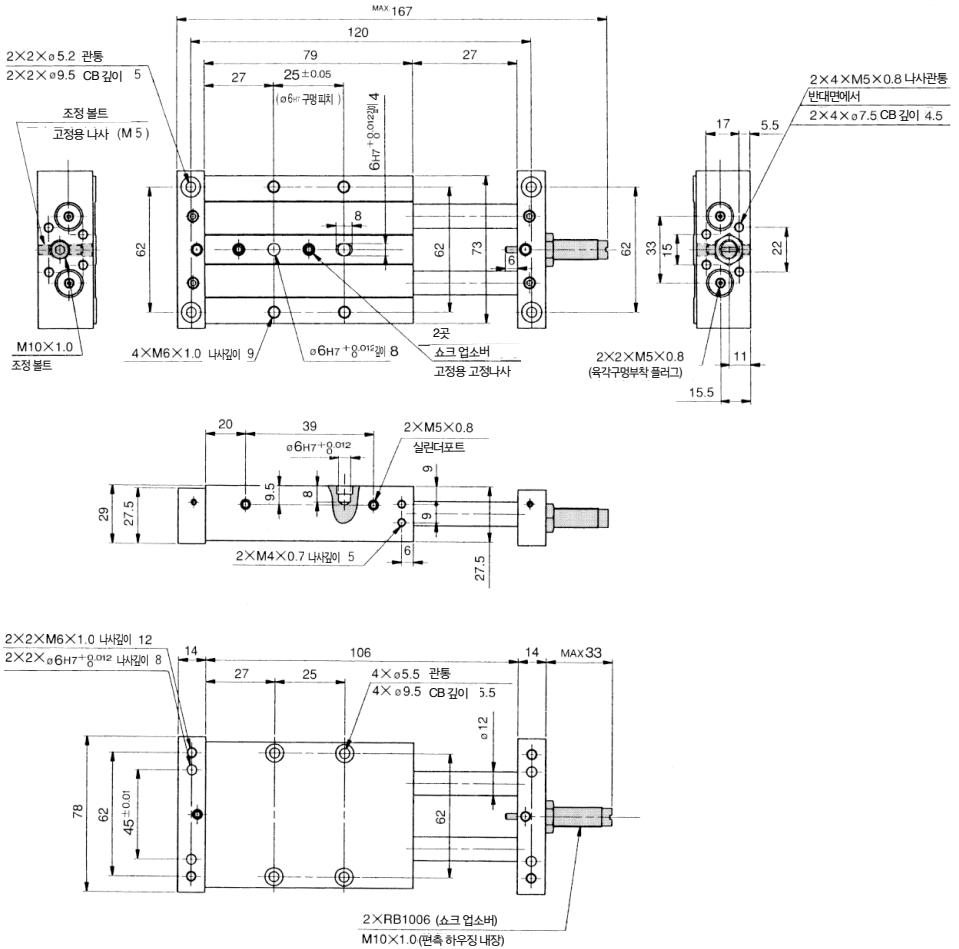


형식	F	L	P	Q	S	SS	Z	ZZ
CXWM20-50	34.5	64	35	170	52	104	156	184
CXWM20-75	34.5	89	60	220	77	129	206	234
CXWM20-100	39.5	114	75	270	102	154	256	284
CXWM20-125	44.5	139	90	320	127	179	306	334
CXWM20-150	57	164	90	370	152	204	356	384
CXWM20-175	69.5	189	90	420	177	229	406	434
CXWM20-200	82	214	90	470	202	254	456	484

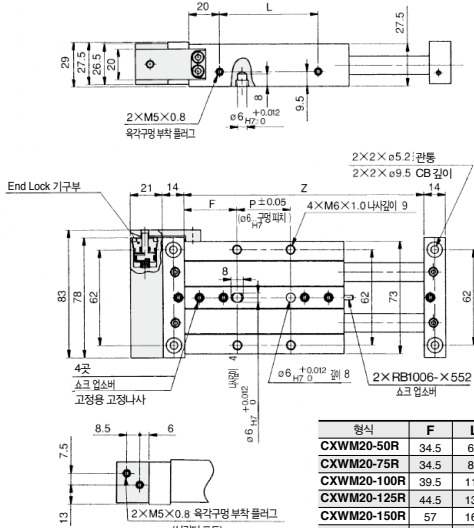
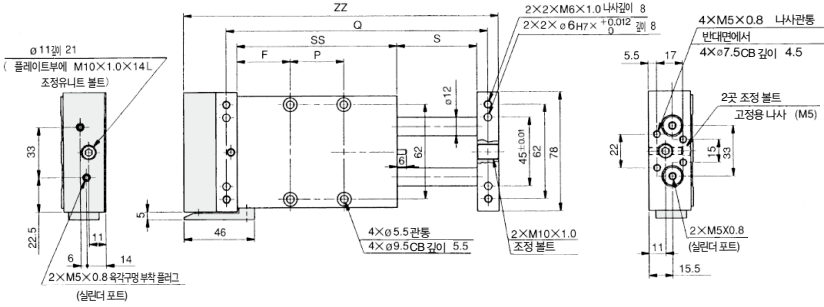
주) 25스트로크의 경우, 쇼크 업소버는 편축 플레이트에 설치됩니다.
 25스트로크의 경우 외형치수도는 다음 페이지를 참조하십시오.

CXWM Series

Ø20 기본형: CXWM20- 25스트로크 의 경우

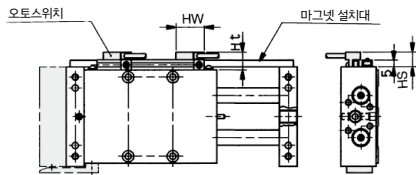


Ø20 End Lock 부착 : **CXWM20-** 스트로크/50~200 R의 경우



형식	F	L	P	Q	S	SS	Z	ZZ
CXWM20-50R	34.5	64	35	170	52	104	156	205
CXWM20-75R	34.5	89	60	220	77	129	206	255
CXWM20-100R	39.5	114	75	270	102	154	256	305
CXWM20-125R	44.5	139	90	320	127	179	306	355
CXWM20-150R	57	164	90	370	152	204	356	405
CXWM20-175R	69.5	189	90	420	177	229	406	455
CXWM20-200R	82	214	90	470	202	254	456	505

오토스위치 부착 하우징 설치형 **CDBXWM20-** 스트로크 R

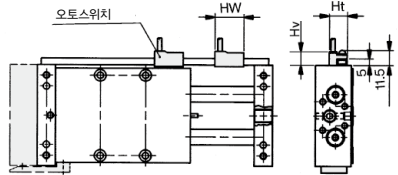


주1)본 그림은 오토스위치 D-A7, A8형의 경우입니다.(mm)

오토스위치 형식	Hw	Hs	Ht
D-A7□, D-A80	23	12.5	15
D-F7□, D-J79, D-J79W, D-F7□W, D-F79F, D-F7BA, D-F7NT	23	12.5	15
D-A7□H, D-A80H	22	12.5	15
D-A73C, D-A80C	23	15	17.5
D-F7□V, D-F7□WV, D-F7BAV	23	12.5	15
D-J79C	24	15	17.5
D-F7LF	30	12.5	15

주2)25스트로크의 경우, 쇼크 업소버는 편축 플레이트에 설치됩니다. 25스트로크의 경우 외형치수도는 다음 페이지를 참조하십시오.

오토스위치 부착 플레이트 설치형 **CDPXWM20-** 스트로크 R



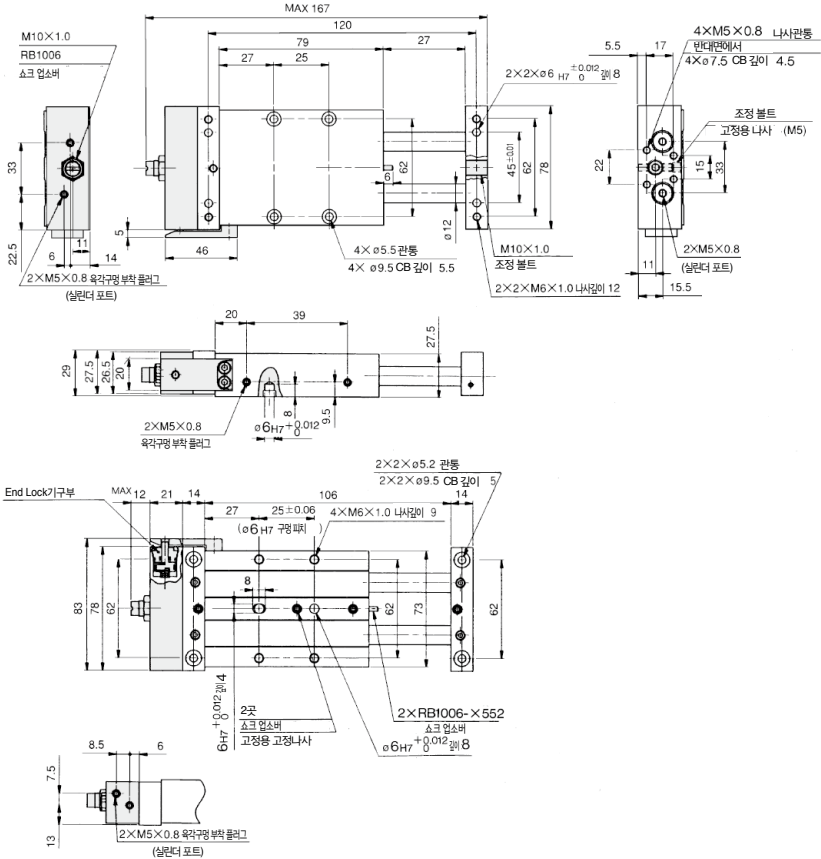
주1)본 그림은 오토스위치 D-A7, A8형의 경우입니다.(mm)

오토스위치 형식	Hw	Ht	Hv
D-A7□, D-A80	23	15	10.5
D-F7□, D-J79, D-J79W, D-F7□W, D-F79F, D-F7BA, D-F7NT	23	15	10
D-A7□H, D-A80H	22	15	9
D-A73C, D-A80C	23	17.5	17.5
D-F7□V, D-F7□WV, D-F7BAV	23	15	14
D-J79C	24	17.5	16

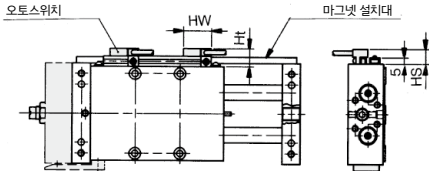
주2)25스트로크의 경우, 쇼크 업소버는 편축 플레이트에 설치됩니다. 25스트로크의 경우 외형치수도는 다음 페이지를 참조하십시오.

CXWM Series

Ø20 End Lock 부착: CXWM20- 25스트로크 R의 경우



오토스위치 부착 하우징 설치형 CDBXWM20-25, CDBXWM20-25R

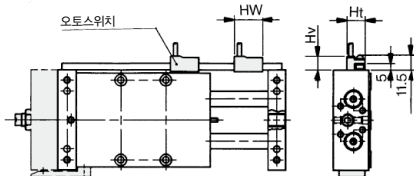


주1) 본 그림은 오토스위치 D-A7, A8형의 경우입니다. (mm) (mm)

오토스위치 형식	Hw	Hs	Ht
D-A7□, D-A80	23	12.5	15
D-F7□, D-J79, D-J79W, D-F7□W, D-F79F, D-F7BA, D-F7NT	23	12.5	15
D-A7□H, D-A80H	22	12.5	15
D-A73C, D-A80C	23	15	17.5
D-F7□V, D-F7□WV, D-F7BAV	23	12.5	15
D-J79C	24	15	17.5
D-F7LF	30	12.5	15

주2) 마그넷 설치대에는 오토스위치 감지용 마그넷이 2개 부착되어 있습니다.

오토스위치 부착 플레이트 설치형 CDPXWM20-25, CDPXWM20-25R

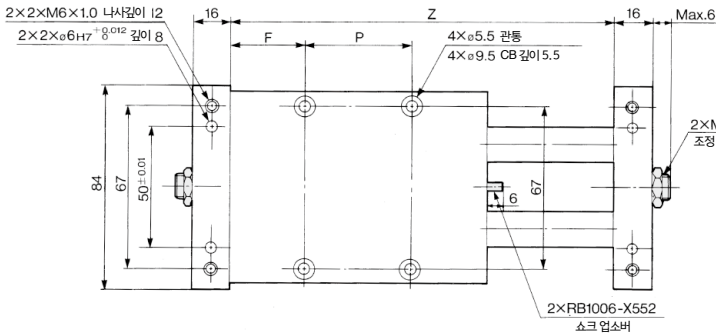
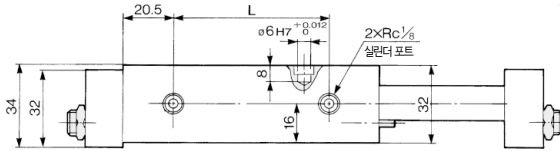
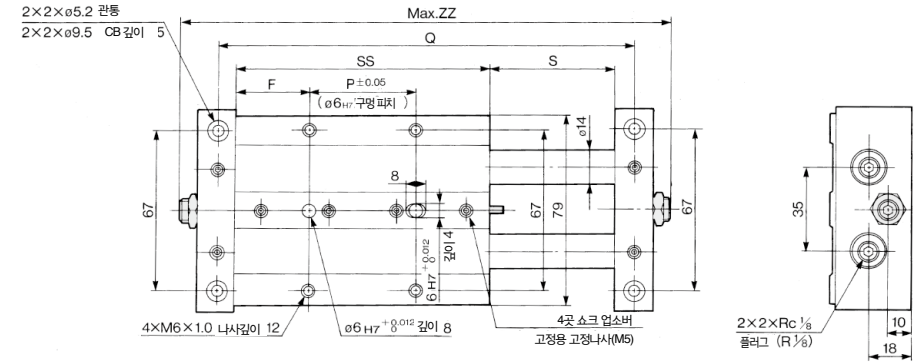


주1) 본 그림은 오토스위치 D-A7, A8형의 경우입니다. (mm) (mm)

오토스위치 형식	Hw	Ht	Hv
D-A7□, D-A80	23	15	10.5
D-F7□, D-J79, D-J79W, D-F7□W, D-F79F, D-F7BA, D-F7NT	23	15	10
D-A7□H, D-A80H	22	15	9
D-A73C, D-A80C	23	17.5	17.5
D-F7□V, D-F7□WV, D-F7BAV	23	15	14
D-J79C	24	17.5	16

주2) 하우징 설치대에는 오토스위치 감지용 마그넷이 2개 부착되어 있습니다.

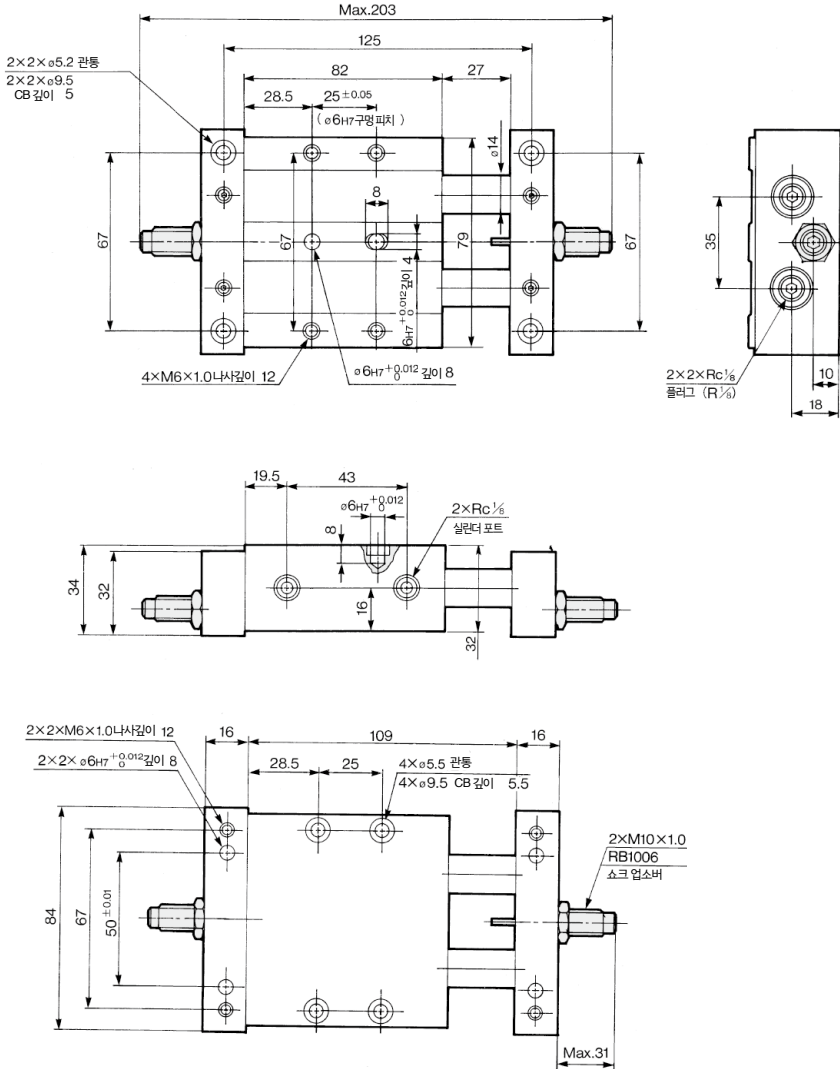
Ø25 기본형: CXWM25- 스트로크/50~200 의 경우



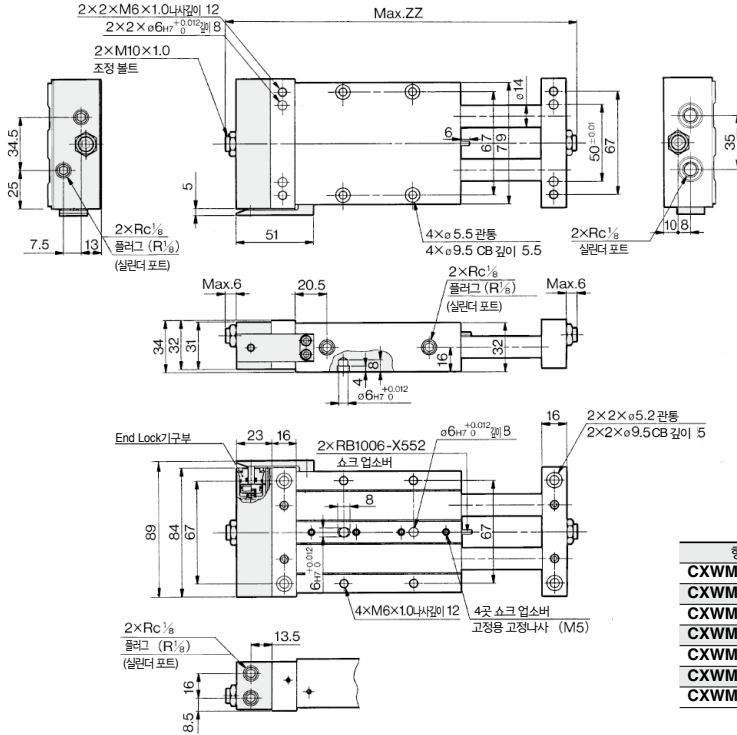
형식	F	L	P	Q	S	SS	Z	ZZ
CXWM25-50	31	66	45	175	52	107	159	203
CXWM25-75	33.5	91	65	225	77	132	209	253
CXWM25-100	33.5	116	90	275	102	157	259	303
CXWM25-125	46	141	90	325	127	182	309	353
CXWM25-150	58.5	166	90	375	152	207	359	403
CXWM25-175	71	191	90	425	177	232	409	453
CXWM25-200	83.5	216	90	475	202	257	459	503

주) 25스트로크의 경우, 쇼크 업소버는 플레이트에 설치됩니다.
25스트로크의 경우 외형치수도는 다음 페이지를 참조하십시오.

Ø25 기본형: CXWM25- 25스트로크 의 경우

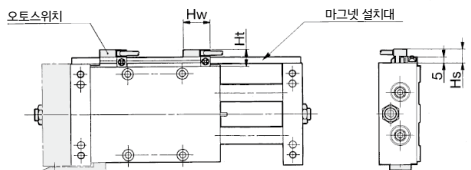


Ø25 End Lock 부착 : CXWM25- 스트로크/50~200 R의 경우

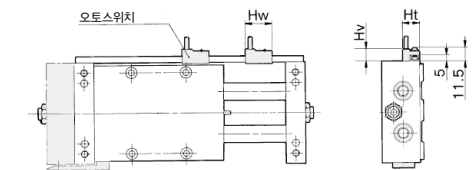


형식	ZZ (mm)
CXWM25-50R	226
CXWM25-75R	276
CXWM25-100R	326
CXWM25-125R	376
CXWM25-150R	426
CXWM25-175R	476
CXWM25-200R	526

오토스위치 부착 하우징 설치형 **CDBXWM25- 스트로크**, **CDBXWM25- 스트로크 R**



오토스위치 부착 플레이트 설치형 **CDPXWM25- 스트로크**, **CDPXWM25- 스트로크 R**



주1) 본 그림은 오토스위치 D-A7, A8형의 경우입니다.(mm)

오토스위치 형식	Hw	Hs	Ht
D-A7 □, D-A80	23	12.5	15
D-F7 □, D-J79, D-J79W, D-F7 □W, D-F79F, D-F7BA, D-F7NT	23	12.5	15
D-A7 □H, D-A80H	22	12.5	15
D-A73C, D-A80C	23	15	17.5
D-F7 □V, D-F7 □WV, D-F7BAV	23	12.5	15
D-J79C	24	15	17.5
D-F7LF	30	12.5	15

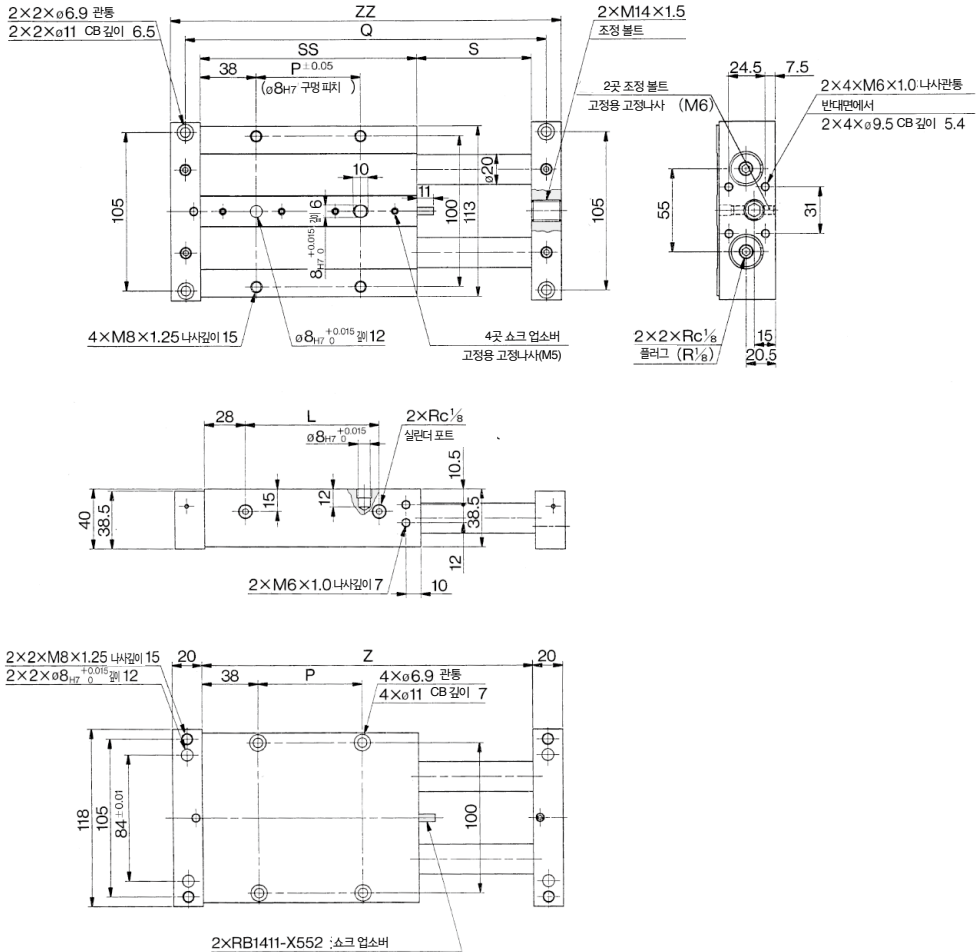
주1) 본 그림은 오토스위치 D-A7, A8형의 경우입니다.(mm)

오토스위치 형식	Hw	Ht	Hv
D-A7 □, D-A80	23	15	10.5
D-F7 □, D-J79, D-J79W, D-F7 □W, D-F79F, D-F7BA, D-F7NT	23	15	10
D-A7 □H, D-A80H	22	15	9
D-A73C, D-A80C	23	17.5	17.5
D-F7 □V, D-F7 □WV, D-F7BAV	23	15	14
D-J79C	24	17.5	16

주2) 25스트로크의 경우, 쇼크 업소버는 편축 플레이트에 설치됩니다.
25스트로크의 경우 외형치수도는 다음 페이지를 참조하십시오.

주2) 25스트로크의 경우, 쇼크 업소버는 편축 플레이트에 설치됩니다.
25스트로크의 경우 외형치수도는 다음 페이지를 참조하십시오.

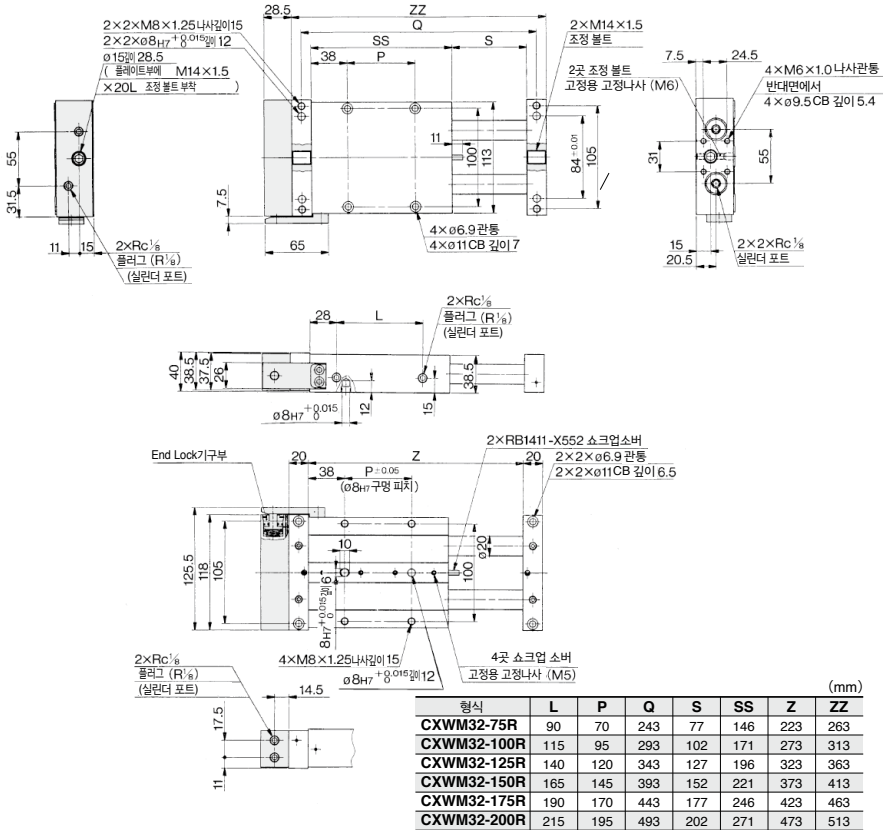
Ø32 기본형: **CXWM32-** **스트로크/75~200** 의 경우



형식	L	P	Q	S	SS	Z	ZZ
CXWM32-75	90	70	243	77	146	223	263
CXWM32-100	115	95	293	102	171	273	313
CXWM32-125	140	120	343	127	196	323	363
CXWM32-150	165	145	393	152	221	373	413
CXWM32-175	190	170	443	177	246	423	463
CXWM32-200	215	195	493	202	271	473	513

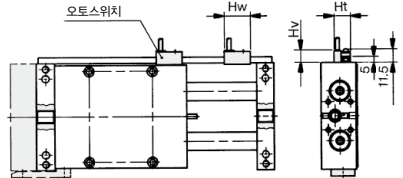
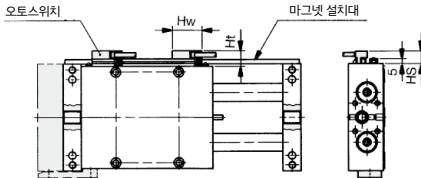
주) 25, 50 스트로크의 경우, 쇼크 업소버는 편축 플레이트에 설치됩니다.
25, 50 스트로크의 경우 외형치수도는 다음 페이지를 참조하십시오.

Ø32 End Lock 부착: CXWM32- 스트로크/75~200 R의 경우



오토스위치 부착 하우징 설치형 **CDBXWM32- 스트로크**, **CDBXWM32- 스트로크 R**

오토스위치 부착 플레이트 설치형 **CDPXWM32- 스트로크**, **CDPXWM32- 스트로크 R**



주1)본 그림은 오토스위치 D-A7, A8형의 경우입니다.

주1)본 그림은 오토스위치 D-A7, A8형의 경우입니다.

오토스위치 형식	Hw	Hs	Ht
D-A7□, D-A80	23	12.5	15
D-F7□, D-J79, D-J79W, D-F7□W, D-F79F, D-F7BA, D-F7NT	23	12.5	15
D-A7□H, D-A80H	22	12.5	15
D-A73C, D-A80C	23	15	17.5
D-F7□V, D-F7□WV, D-F7BAV	23	12.5	15
D-J79C	24	15	17.5
D-F7LF	30	12.5	15

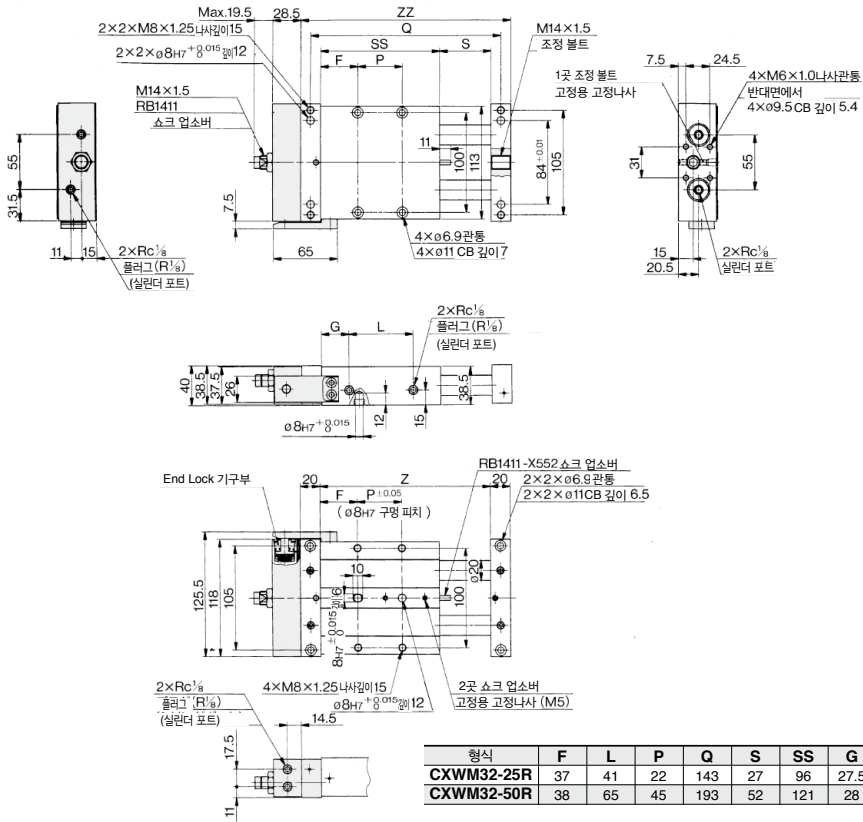
오토스위치 형식	Hw	Ht	Hv
D-A7□, D-A80	23	15	10.5
D-F7□, D-J79, D-J79W, D-F7□W, D-F79F, D-F7BA, D-F7NT	23	15	10
D-A7□H, D-A80H	22	15	9
D-A73C, D-A80C	23	17.5	17.5
D-F7□V, D-F7□WV, D-F7BAV	23	15	14
D-J79C	24	17.5	16

주2)25, 50스트로크의 경우, 쇼크 업소버는 편측 플레이트에 설치됩니다. 25, 50스트로크의 경우 외형치수도는 다음 페이지를 참조하십시오.

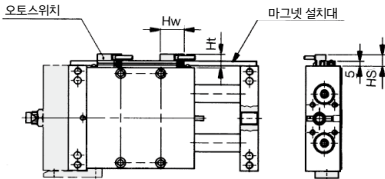
주2)25, 50스트로크의 경우, 쇼크 업소버는 편측 플레이트에 설치됩니다. 25, 50스트로크의 경우 외형치수도는 다음 페이지를 참조하십시오.

CXWM Series

Ø32 End Lock 부착: CXWM32- 스트로크/25, 50 R의 경우



오토스위치 부착 하우징 설치형 CDBXWM32-25,50, CDBXWM32-25R,50R

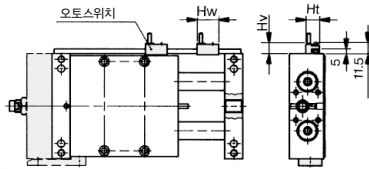


주1)본 그림은 오토스위치D-A7, A8형의 경우입니다.

오토스위치 형식	Hw	Hs	Ht
D-A7□, D-A80	23	12.5	15
D-F7□, D-J79, D-J79W, D-F7□W, D-F79F, D-F7BA, D-F7NT	23	12.5	15
D-A7□H, D-A80H	22	12.5	15
D-A73C, D-A80C	23	15	17.5
D-F7□V, D-F7□WV, D-F7BAV	23	12.5	15
D-J79C	24	15	17.5
D-F7LF	30	12.5	15

주2)25스트로크의 경우, 마그넷 설치대에는 오토스위치 감지용 마그넷 2개가 부착되어 있습니다.

오토스위치 부착 플레이트 설치형 CDPXWM32-25,50, CDPXWM32-25R,50R



주1)본 그림은 오토스위치D-A7, A8형의 경우입니다.

오토스위치 형식	Hw	Ht	Hv
D-A7□, D-A80	23	15	10.5
D-F7□, D-J79, D-J79W, D-F7□W, D-F79F, D-F7BA, D-F7NT	23	15	10
D-A7□H, D-A80H	22	15	9
D-A73C, D-A80C	23	17.5	17.5
D-F7□V, D-F7□WV, D-F7BAV	23	15	14
D-J79C	24	17.5	16

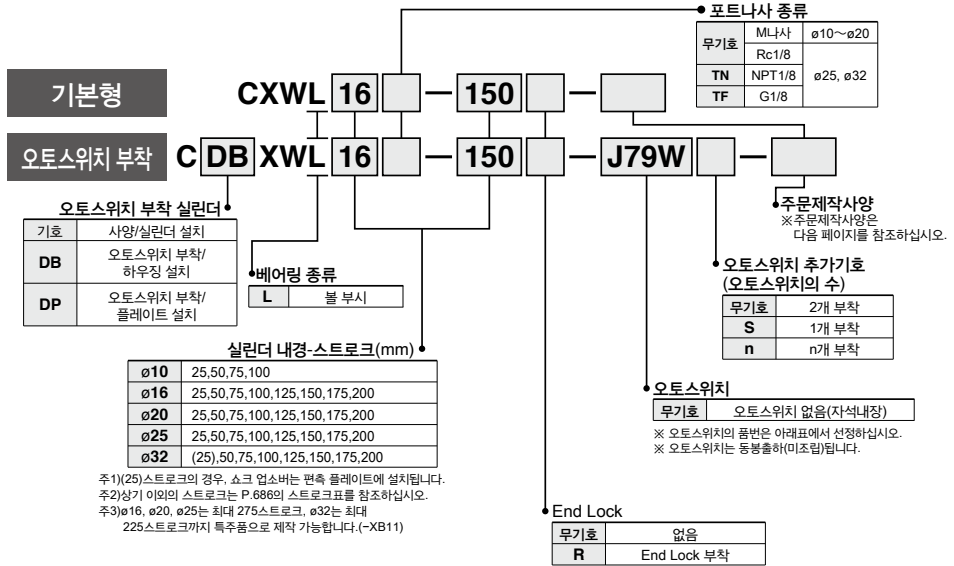
주2)25스트로크의 경우, 하우징에는 오토스위치 감지용 마그넷 2개가 부착되어 있습니다.

슬라이드 유닛 / 쇼크 업소버 내장형

CXWL Series

볼 부시 베어링 / ø10, ø16, ø20, ø25, ø32

형식표시방법



적용 오토스위치 / 오토스위치 개별의 상세 사양은 홈페이지 WEB 카탈로그를 참조해 주십시오.

종류	특수기능	리드선 취출	표시 등	배선(출력)	부하전압		레이블부착		적용실린더 사이즈		※리드선길이(m)				적용부하			
					DC	AC	중취출	횡취출	하우징 설치	플레이트 설치	0.5 (무기호)	3 (L)	5 (Z)	없음 (N)		프리와이어 커넥터		
가변전압 저압(1~5V) 가변전압	-	그로메트	있음	3선(NPN)	5V, 12V	-	F7NV	F79	ø16	ø10	●	○	-	○	IC회로			
				3선(PNP)			F7PV	F7P			●	○	-	○				
		캐넥터	2선	12V	F7BV	J79	●	○			-	○	-					
			3선(NPN)	24V	J79C	-	●	○			-	○	-					
	그로메트	3선(PNP)	F7NW		F79W	●	○	-	○	○	필레이, PLC							
		2선	5V, 12V	-	F7PW	●	○	-	○	○								
	내수성항상품(2색표시) 진단출력부착(2색표시)	-	그로메트	없음	3선(NPN)	5V, 12V	-	F7BWV	J79W	ø20	ø16	●	○	-	○	IC회로		
					3선(PNP)			F7BWW	J79W			●	○	-	○			
					2선			12V	***F7BAV***			***F7BA	●	○	-		○	-
					4선(NPN)			5V, 12V	-			F79F	●	○	-		○	○
3선(NPN상당)					-			5V	-			A76H	●	○	-		-	○
2선					-			200V	A72			A72H	●	○	-		-	-
가변전압 저압(1~5V) 가변전압	-	그로메트	있음	2선	24V	-	A73	A73H	ø16	ø10	●	○	-	-	-			
							A80	A80H			●	○	-	-				
		캐넥터	있음	12V	A73C	-	ø20	ø16	●	○	-	-	-					
				5V, 12V	24V이하	A80C			-	●	○	-		-				
		그로메트	없음	3선(NPN상당)	-	5V	-	-	E76A	ø10	-	●	○	-	-	IC회로		
				2선	12V	100V	-	E73A	●			○	-	-				
		캐넥터	있음	2선	24V	-	-	-	E80A	ø10	-	●	○	-	-	필레이, PLC		
									5V, 12V			100V이하	-	-	●		○	-

※※※ 내수성 항상 타입의 오토스위치는 상기 형식의 제품에 부착 가능합니다만 그에 따른 제품의 내수성능을 보증하는 것은 아닙니다.
상기 형식의 내수성 항상 제품에 대해서는 당사 홈페이지를 확인해 주십시오.

- ※ 리드선 길이기호 0.5m.....무기호 (예)F79W ※ ○표시의 무접점 오토스위치는 주문 생산됩니다.
- 3m..... L (예)F79WL ※※ 무접점 오토스위치는 하우징 설치 ø10에는 부착할 수 없습니다.
- 5m..... Z (예)F79WZ
- 없음..... N (예)J79CW

· 상기 기계 기종 이외에도 적용가능한 오토스위치가 있으므로 상세한 사양은 P.703을 참조하십시오.
· 프리와이어 캐넥터부착 오토스위치의 상세한 사양은 홈페이지 상의 WEB 카탈로그를 참조해 주십시오.

CXWL Series

쇼크 업소버 내장

전용 쇼크 업소버를 하우징에 내장한 쇼크 업소버 내장형입니다.

대폭 삭감 가능한 설치공수

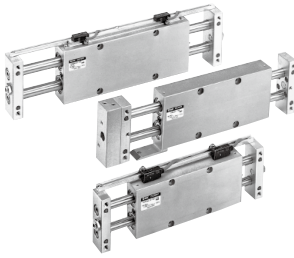
특수 핀 구멍 가공으로 실린더 설치시의 위치 결정 가공의 요구도가 작아져 조정공수를 줄일 수 있습니다.

고정도의 볼 부시 베어링부

베어링을 볼 부시로 함으로써 편하중에 의한 시동압력의 상승을 경감. 또 주행저항도 안정 되고 부드러운 작동이 가능.

End Lock 기구 부착

공기원을 차단해도 실린더 원위치를 유지하는 End Lock 부착도 있습니다.



개별 주문제작사양

(상세는 P.706~708을 참조해 주십시오.)

표시기호	사양/내용
-X138	가변조정 스트로크 타입
-X146	중공 피스톤 로드사양
-X168	헬리컬 인서트 나사 사양
-X169	자석 2개 내장사양

주문제작사양

상세는 [여기를 클릭](#)

표시기호	사양/내용
-XB11	롱 스트로크 타입
-XB13	저속 실린더(5~50mm/s)
-XC22	패킹류 불소고무

모이스취 컨트롤 튜브 IDK Series



소구경 / 단스트로크의 액추에이터는 고빈도로 작동시키면 조건에 따라 배관 내에 결로(물방울)가 발생하는 경우가 있습니다.

액추에이터에 배관하는 것이므로도 결로의 발생을 방지합니다. 상세사항은 [WEB 카탈로그 IDK Series](#)를 참조하십시오.

사양

형식	무급유 타입	
사용유체	공기	
보충내압력	1.5MPa	
최대사용압력	1.0MPa	
최저사용압력	CXWL10, 16	0.15MPa
	CXWL20, 25, 32	0.10MPa
주위온도 및 사용유체온도	-10℃~60℃(단 동결없어야 함.)	
사용피스톤 속도 (무급유 타입)	30~500mm/s	
쿠션	쇼크 업소버	
스트로크 조정유닛 가능범위	표준 스트로크 ±2mm	
부속품 (옵션)	스트레이트 knock 핀 (2개), ※조정유닛 볼트(-X138)	

※-X138타입은 스트로크 조정유닛 범위가 편측 -12.5mm 사양입니다.

최대적재질량 / 불회전정도 / 최대유지력

형식	CXWL10	CXWL16	CXWL20	CXWL25	CXWL32
주1) 최대 적재물 질량	1kg	4kg	5kg	7kg	10kg
주2) 불회전정도 (피스톤 로드 휘어짐은 제외)	±0.09°	±0.03°	±0.03°	±0.02°	±0.01°
최대 유지력 (End Lock 부착 의 경우)	39.2N	98.1N	147.1N	245.2N	392.3N

주1)하중의 중심과 슬라이드 유니트의 중심은 가깝게 해서 사용하십시오. 멀리 떨어진 경우는 당사에 문의하십시오.
주2)불회전정도의 측정은 각 사이즈 모두 25스트로크 플레이트를 낸 상태의 측정값입니다.

쇼크 업소버 사양

주1) 쇼크 업소버 형식	RB0805-X552	RB1006-X552	RB1411-X552 RB1411-X552
적용 슬라이드 유니트 형식	CXWL10, 16-□□	CXWL20, 25-□□	CXWL32-□□
최고 흡수 에너지 J	0.98	3.92	14.7
흡수 스트로크 mm	5	6	11
최대 충돌속도 m/sec		0.05~5	
주2)최고 사용빈도 cycle/min	80	70	45
최대 허용추력 N	147	353	667
주위온도범위 ℃		-10~80	
스프링력 N	신장시	4.22	6.86
	압축시	3.83	6.18
질량 g	15	25	65

주1)-X552는 하우징에 내장된 전용 쇼크 업소버로 바깥 튜브 외경부의 나사가 없는 사양입니다.

CXWL32-25만 편측 플레이트 설치이며 나사가 있는 사양입니다.

주2)1사이클 당 최대흡수 에너지일 때를 나타냅니다. 따라서 흡수 에너지에 따라 사용빈도는 증가시킬 수 있습니다

※쇼크 업소버의 수명은 사용조건에 따라 실린더 본체와는 다릅니다. 교환의 기준은 R비리드 개별주의 사양만을 참조하십시오.

이론출력표

(N)

형식	로드지름 (mm)	수압면적 (mm ²)	사용압력 MPa								
			0.2	0.3	0.4	0.5	0.6	0.7	0.8	0.9	
CXWL10-□□	6	101	20	30	40	51	61	71	81	91	
CXWL16-□□	10	245	49	74	98	123	147	172	196	221	
CXWL20-□□	12	402	80	121	161	201	241	281	322	362	
CXWL25-□□	14	597	119	179	239	299	358	418	478	537	
CXWL32-□□	20	980	196	294	392	490	588	686	784	882	

주)이론출력(N)=압력(MPa)x수압면적(mm²)입니다.

표준 스트로크표

형식	표준 스트로크(mm)							
	25	50	75	100	125	150	175	200
CXWL10-□□	●	●	●	●	-	-	-	-
CXWL16-□□	●	●	●	●	●	●	●	●
CXWL20-□□	●	●	●	●	●	●	●	●
CXWL25-□□	●	●	●	●	●	●	●	●
CXWL32-□□	(※)	●	●	●	●	●	●	●

주)(※)표시 스트로크의 경우 쇼크 업소버는 편측 플레이트에 설치됩니다.

질량표

(kg)

형식	스트로크(mm)							
	25	50	75	100	125	150	175	200
CXWL10	0.33	0.40	0.46	0.53	-	-	-	-
CXWL16	0.72	0.85	0.98	1.11	1.23	1.36	1.49	1.62
CXWL20	1.0	1.18	1.35	1.53	1.71	1.89	2.06	2.24
CXWL25	1.32	1.54	1.76	1.97	2.19	2.43	2.63	2.86
CXWL32	2.56	2.96	3.37	3.75	4.19	4.56	4.98	5.39

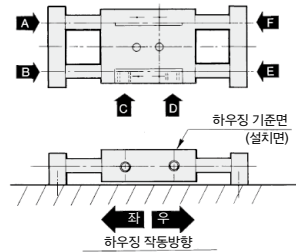
End Lock 부착 (CXWL□-R) 가산질량

(kg)

적용기종	가산질량
CXWL10	0.08
CXWL16	0.14
CXWL20	0.15
CXWL25	0.20
CXWL32	0.43

가압 포트별 작동방향

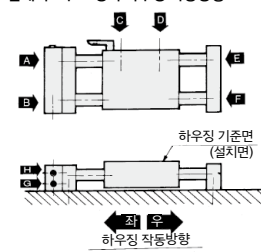
플레이트 부 고정시 하우징 작동방향



가압 포트	A	B	C	D	E	F
하우징 작동방향	우	좌	좌	우	좌	우

※ 왕복작동 가능한 배관 패턴은 9종류입니다.

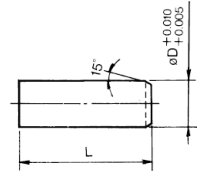
End lock 부착(CXWL-□R)의 경우
플레이트 부 고정시 하우징 작동방향



가압 포트	A	B	C	D	E	F	G	H
하우징 작동방향	우	좌	좌	우	우	좌	좌	우

※ 왕복작동 가능한 배관 패턴은 16종류입니다.

부속 금구 스트레이트 Knock핀(옵션)



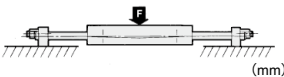
(mm)

형식	L	øD	※형식
CXWL10	10	4	MS4-10
CXWL16	10	5	MS5-10
CXWL20	15	6	MS6-15
CXWL25	15	6	MS6-15
CXWL32	20	8	MS8-20

※ 제조사명:미스미상사(주)

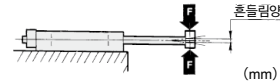
집중하중에 따른 피스톤 로드의 휘어짐량(참고값)

하우징 중심에 집중하중을 가한 경우



형식	스트로크	
	하중(N)	
CXWL10	9.81	0.07
CXWL16	39.2	0.05 0.20
CXWL20	49	0.04 0.15
CXWL25	68.6	0.03 0.10
CXWL32	98.1	0.02 0.07

플레이트 중심에 집중하중을 가한 경우



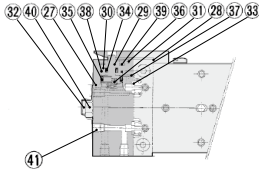
형식	스트로크			
	하중(N)	50	100	150 200
CXWL10	2.94	0.06 0.30	-	-
CXWL16	4.90	0.03 0.10	0.25	0.45
CXWL20	7.84	0.03 0.09	0.18	0.35
CXWL25	9.81	0.03 0.09	0.16	0.25
CXWL32	29.42	0.02 0.05	0.10	0.15

주) 수치는 상하 흔들림량의 합계입니다.

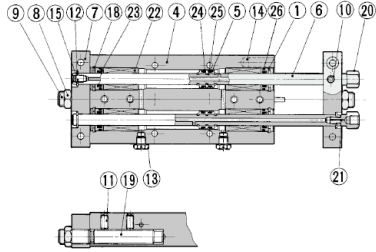
CXWL Series

Ø10, Ø16, Ø25 구조도

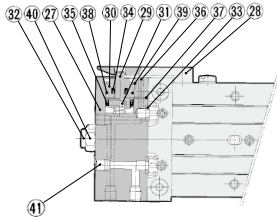
CXWL10



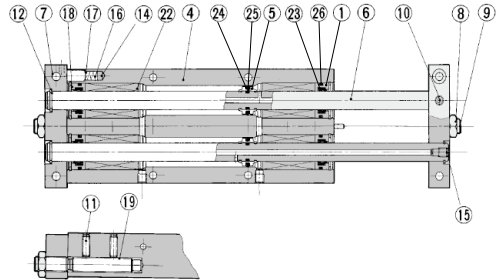
End Lock 부착



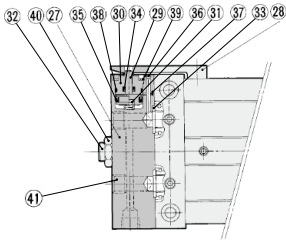
CXWL16



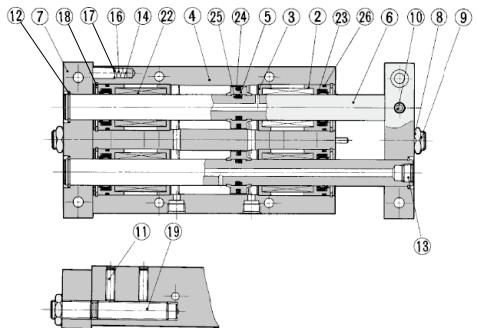
End Lock 부착



CXWL25



End Lock 부착



∅10, ∅16, ∅25 구조도

구성부품

번호	명칭	재질	비고
1	로드 커버	알루미늄 합금	알루미늄
2	로드 커버 A	알루미늄 합금	알루미늄
3	로드 커버 B	알루미늄 합금	알루미늄
4	하우징	알루미늄 합금	경질 알루미늄
5	피스톤	알루미늄 합금	크로메이트
6	피스톤 로드	고탄소 크롬 베어링강 강관	열처리후, 경질 크롬 도금
7	플레이트	알루미늄 합금	경질 알루미늄
8	Lock 너트	탄소강	니켈 도금
9	조정 볼트	크롬강	니켈 도금
10	고정나사(로드 고정용)	크롬강	니켈 도금
11	고정나사(쇼크 업소버 고정용)	스테인리스강	
12	스냅링	탄소공구강	인산염 피막
13	플러그	황동	니켈 도금
14	자석	—	∅5
15	Seal용 고정나사	크롬강	니켈 도금
16	스프링	스테인리스 강	
17	CR형 스냅링	탄소공구강	
18	둥근 R형 스냅링	탄소공구강	인산염 피막
19	쇼크 업소버	—	(RB0805-X552 또는 RB1006-X552)
20	소켓	황동	카니켈 도금
21	가스켓	NBR	
22	볼 부시	—	
23	로드 패킹	NBR	
24	피스톤 패킹	NBR	
25	피스톤 가스켓	NBR	
26	실린더 튜브 가스켓	NBR	

교환부품 / 패킹 세트 실린더 본체

형식	주문번호	내용
CXWL10	CXWL10-PS	상기번호 23, 24, 25의 세트
CXWL16	CXWL16-PS	
CXWL25	CXWL25-PS	

- ※ 패킹 세트는 23, 24, 25이 1세트로 되어 있으므로 각 형식의 주문번호로 주문하십시오.
- ※ 25는 교환불가.
- ※ 패킹세트에 그리스 팩은 부속되지 않으므로 별도 주문하십시오.
그리스 품번 : GR-S-010(10g)

구성부품/End Lock 부착

번호	명칭	재질	비고
27	Lock용 용체	알루미늄 합금	경질 알루미늄
28	Lock 링체	합금공구강 강재	열처리후, 니켈 도금
29	Lock 피스톤	탄소공구강 강재	열처리후, 카니켈 도금
30	로드 커버	알루미늄 합금	
31	복귀 스프링	스프링강	아연 크로메이트
32	조정 볼트	크롬강	니켈 도금
33	폼체 가스켓	NBR	
34	로드 패킹	NBR	
35	피스톤 패킹	NBR	
36	강구	고탄소 크롬 베어링강	
37	강구	고탄소 크롬 베어링강	
38	O-Ring	NBR	
39	둥근 R형 스냅링	탄소공구강	인산염 피막
40	Lock 너트	탄소강	니켈 도금
41	플러그	크롬강	니켈 도금

교환부품 / 패킹 세트 End Lock부

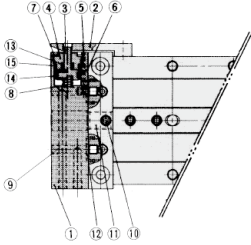
형식	주문번호	내용
CXWL10	CXWL10R-PS	상기번호 33, 34, 35, 38의 1세트
CXWL16	CXWL16R-PS	
CXWL25	CXWL25R-PS	

- ※ 패킹 세트는 33, 34, 35, 38이 1세트로 되어 있으므로 각 형식의 주문번호로 주문하십시오.
- ※ 패킹세트에 그리스 팩은 부속되지 않으므로 별도 주문하십시오.
그리스 품번 : GR-S-010(10g)

CXWL Series

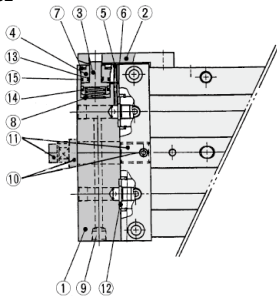
Ø20, Ø32 구조도

CXWL20



End Lock 부착

CXWL32



End Lock 부착

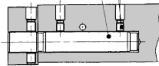
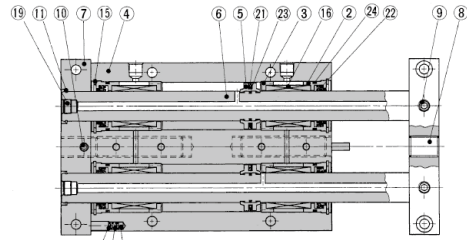
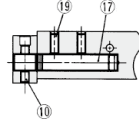
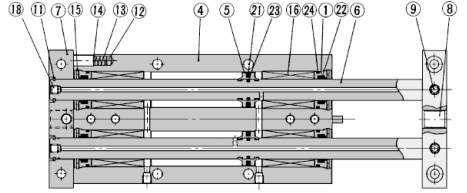
구성부품

번호	명칭	재질	비고
1	로드 커버	알루미늄 합금	알루미늄이트
2	로드 커버 A	알루미늄 합금	알루미늄이트
3	로드 커버 B	알루미늄 합금	알루미늄이트
4	하우징	알루미늄 합금	경질 알루미늄이트
5	피스톤	알루미늄 합금	크로메이트
6	피스톤 로드	고탄소 크롬 베어링강	-
7	플래이트	알루미늄 합금	경질 알루미늄이트
8	조정 볼트	크롬강	니켈 도금
9	육각구멍부착 고정나사	크롬강	니켈 도금
10	육각구멍부착 고정나사	크롬강	니켈 도금
11	스퍼링	공구강	인산염 피막
12	자석	-	ø5
13	스프링	스테인리스강	
14	CR형 스텔링	탄소공구강	
15	중근 R형 스텔링	탄소공구강	인산염 피막
16	볼 bush	-	
17	쇼크 업소버	-	RB1006-X552 또는 RB1411-X552
18	플러그	크롬강	니켈 도금
19	육각구멍부착 고정나사	스테인리스강	
21	피스톤 패킹	NBR	
22	로드 패킹	NBR	
23	피스톤 가스켓	NBR	
24	실린더 튜브 가스켓	NBR	

교환부품 / 패킹 세트 실린더 본체

형식	주문번호	내용
CXWL20	CXWL20-PS	상기번호 ②, ③, ④의 세트
CXWL32	CXWL32-PS	

※ 패킹 세트는 ②, ③, ④이 1세트로 되어 있으므로 각 형식의 주문번호로 주문하십시오.
 ※ ④은 교환불가.
 ※ 패킹세트에 그리스 팩은 부속되지 않으므로 별도 주문하십시오.
 그리스 품번 : GR-S-010(10g)



구성부품 / End Lock 부착

번호	명칭	재질	비고
1	Lock용 몸체	알루미늄 합금	경질 알루미늄이트
2	Lock 핀	합금 공구강 강재	열처리후, 니켈 도금
3	Lock 피스톤	공구강	열처리후, 카니덴도금
4	로드 커버	알루미늄 베어링 합금	
5	강구	고탄소 크롬 베어링 강	
6	강구	고탄소 크롬 베어링 강	
7	중근 R형 고정나사	탄소공구강	인산염 피막
8	복귀 스프링	스프링강	아연 크로메이트
9	플러그	크롬강	니켈 도금
10	25, (50)~200ST 육각구멍부착 고정나사	크롬강	니켈 도금
11	25, (50)~200ST 쇼크 업소버	탄소강	니켈 도금
12	몸체 가스켓	NBR	
13	로드 패킹	NBR	
14	피스톤 패킹	NBR	
15	O-Ring	NBR	

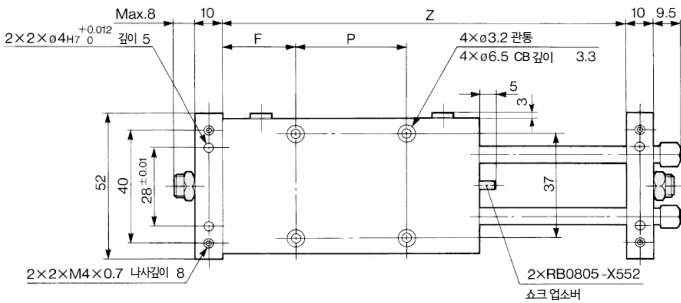
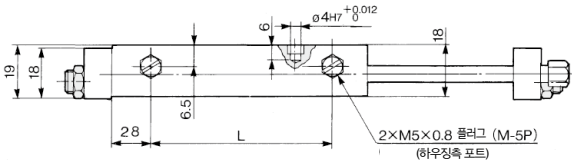
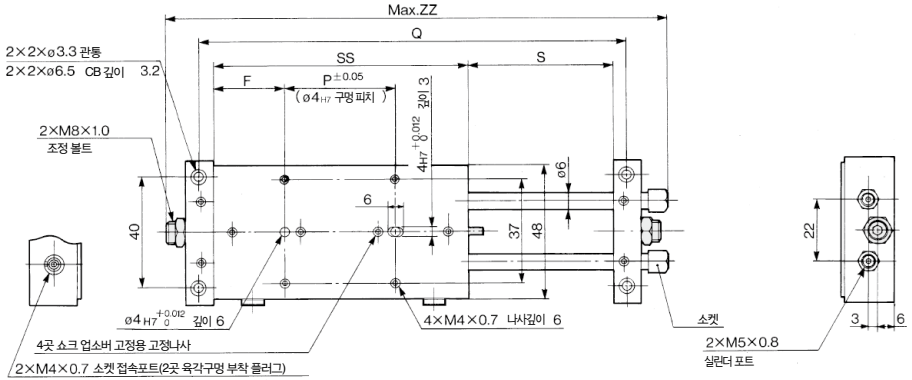
주) ()안의 스트로크 CXWM32의 경우를 나타냅니다.

교환부품 / 패킹 세트 End Lock부

형식	주문번호	내용
CXWL20	CXWL20R-PS	상기번호 ②, ③, ④, ⑤의 세트
CXWL32	CXWL32R-PS	

※ 패킹 세트는 ②, ③, ④, ⑤이 1세트로 되어 있으므로 각 형식의 주문번호로 주문하십시오.
 ※ 패킹세트에 그리스 팩은 부속되지 않으므로 별도 주문하십시오.
 그리스 품번 : GR-S-010(10g)

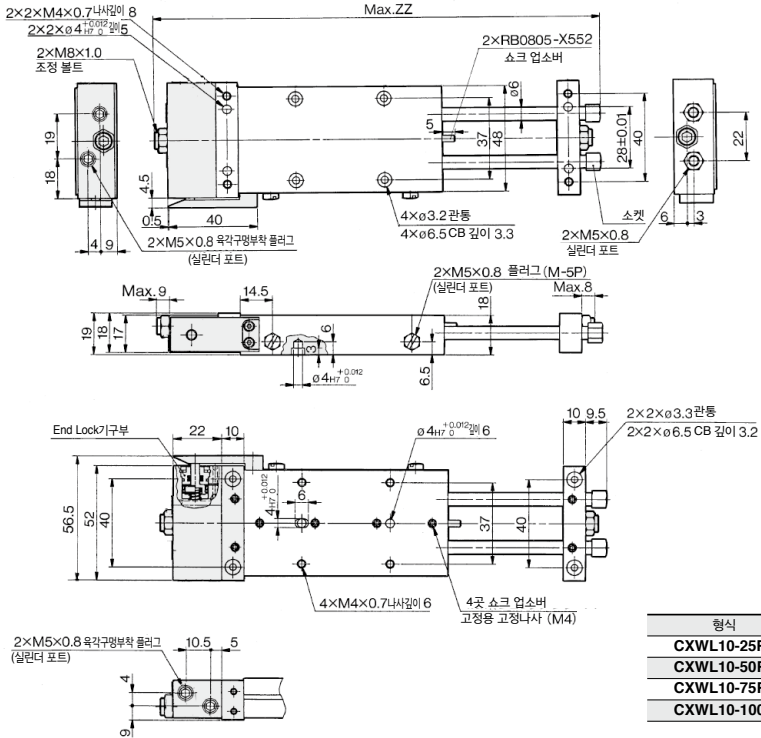
Ø10 기본형: **CXWL10-** **스트로크/25~100** 의 경우



형식	F	L	P	Q	S	SS	Z	ZZ
CXWL10-25	35.5	45	30	138	27	101	128	165.5
CXWL10-50	38	70	50	188	52	126	178	215.5
CXWL10-75	40.5	95	70	238	77	151	228	265.5
CXWL10-100	43	120	90	288	102	176	278	315.5

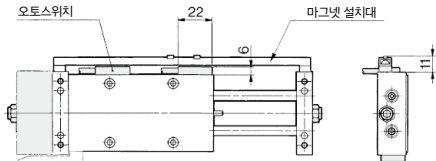
CXWL Series

Ø10 End Lock 부착: CXWL10- 스트로크/25~100 R의 경우



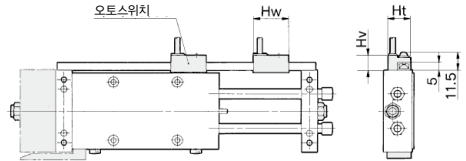
오토스위치 부착 하우스형 설치형

CDBXWL10- 스트로크 , CDBXWL10- 스트로크 R



오토스위치 부착 플레이트형 설치형

CDPXWL10- 스트로크 , CDPXWL10- 스트로크 R



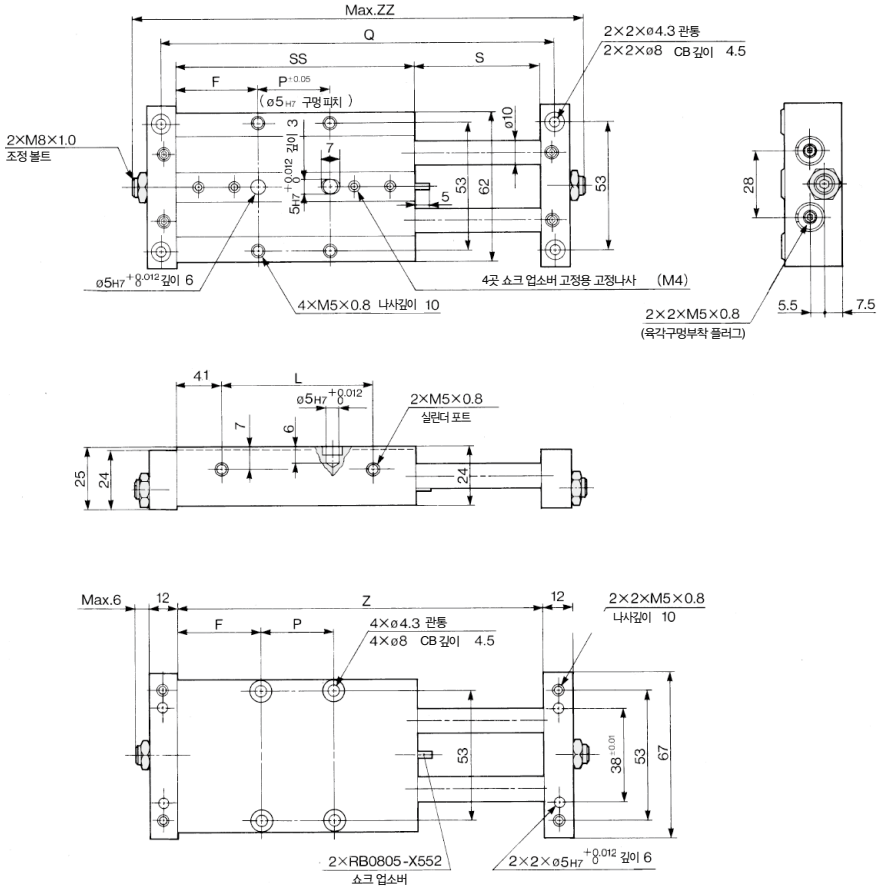
주1) 본 그림은 D-E7□A, E80A형의 경우입니다.
주2) 25스트로크의 경우만 마그넷 설치대에 오토스위치 감지용 마그넷이 2개 부착되어 있습니다.

주1) 본 그림은 오토스위치 형식 D-A7, A8형의 경우입니다. (mm)

오토스위치 형식	Hw	Ht	Hv
D-A7□, D-A80	23	15	10.5
D-F7□, D-J79, D-J79W, DF7□W, D-F79F, D-F7BA, D-F7NT	23	15	10
D-A7□H, D-A80H	22	15	9
D-A73C, D-A80C	23	17.5	17.5
D-F7□V, D-F7□WV, D-F7BAV	23	15	14
D-J79C	24	17.5	16

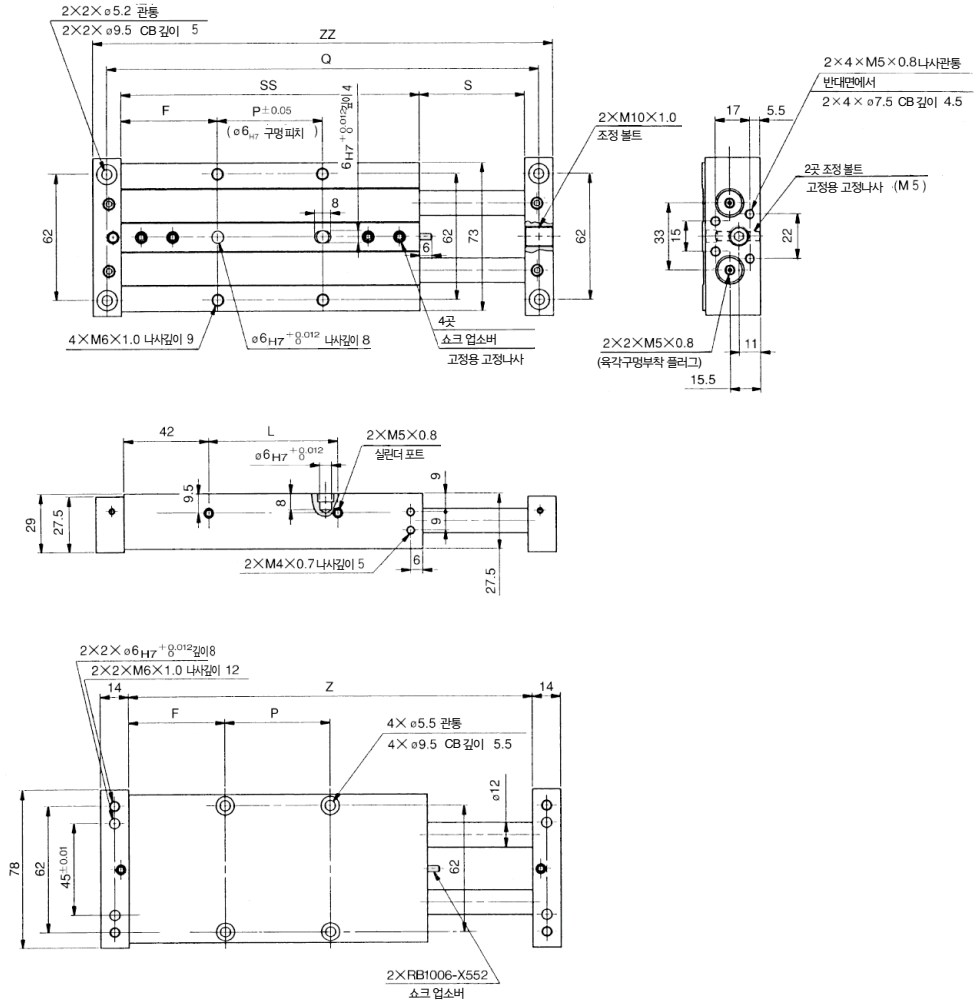
주2) 25스트로크의 경우만, 하우스에 오토스위치 감지용 마그넷 2개가 부착되어 있습니다.

Ø16 기본형 : **CXWL16-** **스트로크/25~200** 의 경우



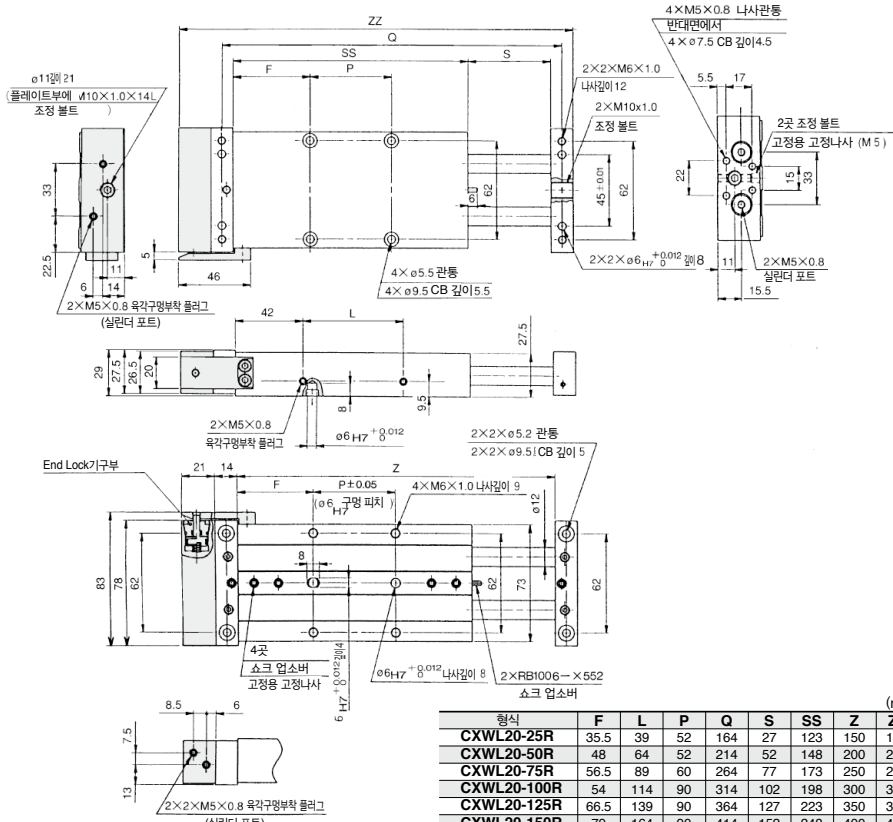
형식	F	L	P	Q	S	SS	Z	ZZ
CXWL16-25	34.5	39	52	160	27	121	148	184
CXWL16-50	47	64	52	210	52	146	198	234
CXWL16-75	53	89	65	260	77	171	248	284
CXWL16-100	53	114	90	310	102	196	298	334
CXWL16-125	65.5	139	90	360	127	221	348	384
CXWL16-150	78	164	90	410	152	246	398	434
CXWL16-175	90.5	189	90	460	177	271	448	484
CXWL16-200	103	214	90	510	202	296	498	534

Ø20 기본형 : **CXWL20-** 스트로크/25~200 의 경우



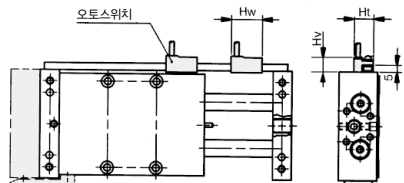
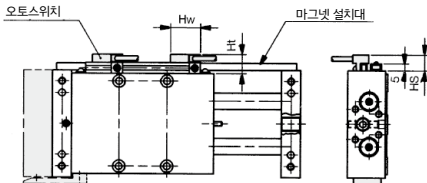
형식	F	L	P	Q	S	SS	Z	ZZ
CXWL20-25	35.5	39	52	164	27	123	150	178
CXWL20-50	48	64	52	214	52	148	200	228
CXWL20-75	56.5	89	60	264	77	173	250	278
CXWL20-100	54	114	90	314	102	198	300	328
CXWL20-125	66.5	139	90	364	127	223	350	378
CXWL20-150	79	164	90	414	152	248	400	428
CXWL20-175	91.5	189	90	464	177	273	450	478
CXWL20-200	104	214	90	514	202	298	500	528

Ø20 End Lock 부착: CXWL20- 스트로크/25~200 R의 경우



오토스위치 부착 하우징 설치형
CDBXWL20- 스트로크, CDBXWL20- 스트로크 R

오토스위치 부착 플레이트 설치형
CDPXWL20- 스트로크, CDPXWL20- 스트로크 R



주1) 본 그림은 오토스위치 D-A7, A8형의 경우입니다. (mm)

오토스위치 형식	Hw	Hs	Ht
D-A7□, D-A80	23	12.5	15
D-F7□, D-J79, D-J79W, D-F7□W, D-F79F, D-F7BA, D-F7NT	23	12.5	15
D-A7□H, D-A80H	22	12.5	15
D-A73C, D-A80C	23	15	17.5
D-F7□V, D-F7□VW, D-F7BAV	23	12.5	15
D-J79C	24	15	17.5
D-7LF	30	12.5	15

주1) 본 그림은 오토스위치 D-A7, A8형의 경우입니다. (mm)

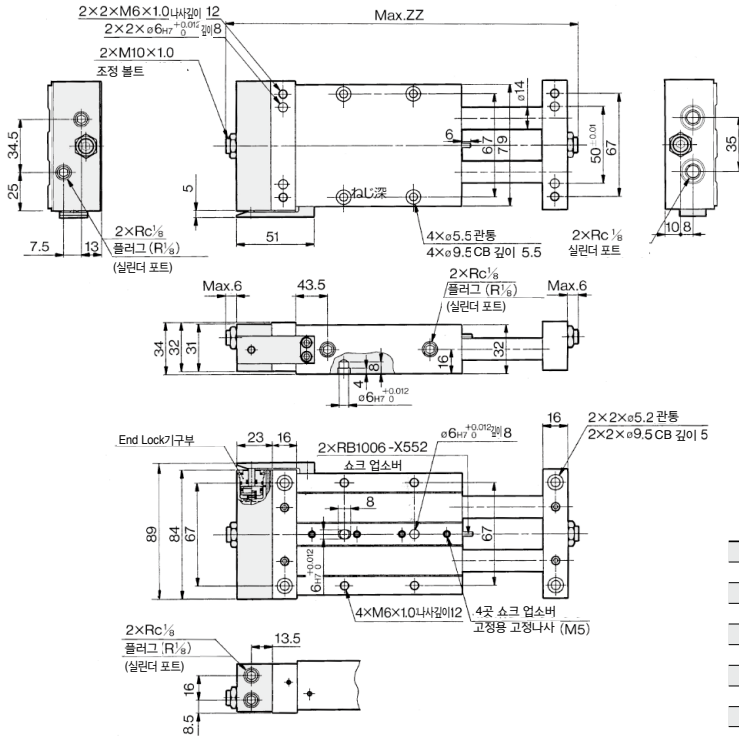
오토스위치 형식	Hw	Ht	Hv
D-A7□, D-A80	23	15	10.5
D-F7□, D-J79, D-J79W, D-F7□W, D-F79F, D-F7BA, D-F7NT	23	15	10
D-A7□H, D-A80H	22	15	9
D-A73C, D-A80C	23	17.5	17.5
D-F7□V, D-F7□VW, D-F7BAV	23	15	14
D-J79C	24	17.5	16

주2) 25스트로크의 경우, 마그넷 설치대에는 오토스위치 감지용 마그넷이 2개 부착되어 있습니다.

주2) 25스트로크의 경우, 하우징에는 오토스위치 감지용 마그넷이 2개 내장되어 있습니다.

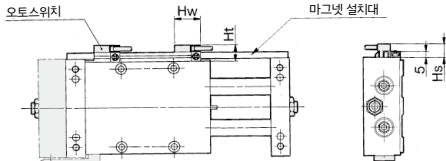
CXWL Series

Ø25 End Lock 부착: CXWL25- 스트로크/25~200 R의 경우



형식	ZZ (mm)
CXWL25-25R	222
CXWL25-50R	272
CXWL25-75R	322
CXWL25-100R	372
CXWL25-125R	422
CXWL25-150R	472
CXWL25-175R	522
CXWL25-200R	572

오토스위치 부착 하우징 설치형 CDBXL25- 스트로크, CDBXL25- 스트로크 R

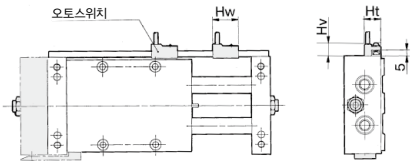


주1)본 그림은 오토스위치D-A7, A8형의 경우입니다. (mm)

오토스위치 형식	Hw	Hs	Ht
D-A7□, D-A80	23	12.5	15
D-F7□, D-J79, D-J79W, D-F7□W, D-F79F, D-F7BA, D-F7NT	23	12.5	15
D-A7□H, D-A80H	22	12.5	15
D-A73C, D-A80C	23	15	17.5
D-F7□V, D-F7□WV, D-F7BAV	23	12.5	15
D-J79C	24	15	17.5
D-F7LF	30	12.5	15

주2)25스트로크의 경우만 마그넷 설치대에 오토스위치 감지용 마그넷 2개가 부착되어 있습니다.

오토스위치 부착 플레이트 설치형 CDPXL25- 스트로크, CDPXL25- 스트로크 R

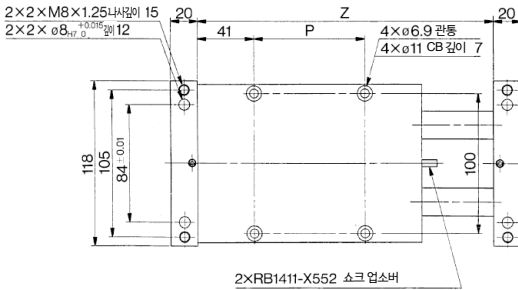
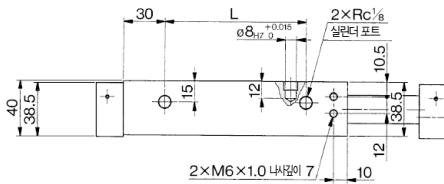
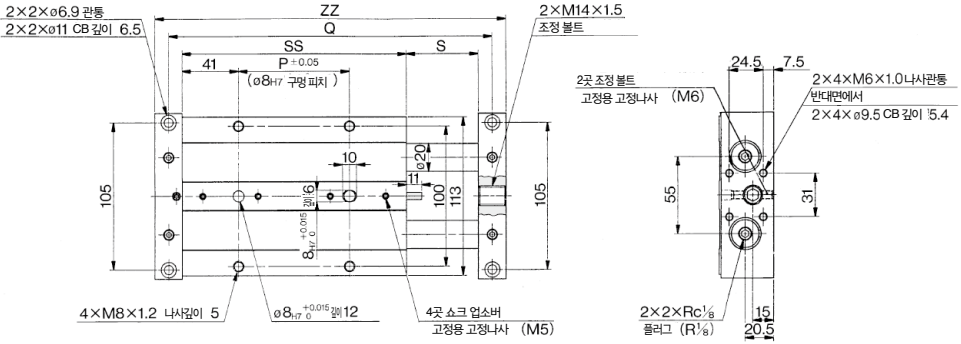


주1)본 그림은 오토스위치D-A7, A8형의 경우입니다. (mm)

오토스위치 형식	Hw	Ht	Hv
D-A7□, D-A80	23	15	10.5
D-F7□, D-J79, D-J79W, D-F7□W, D-F79F, D-F7BA, D-F7NT	23	15	10
D-A7□H, D-A80H	22	15	9
D-A73C, D-A80C	23	17.5	17.5
D-F7□V, D-F7□WV, D-F7BAV	23	15	14
D-J79C	24	17.5	16

주2)25스트로크의 경우만 하우징에 오토스위치 감지용 마그넷 2개가 내장되어 있습니다.

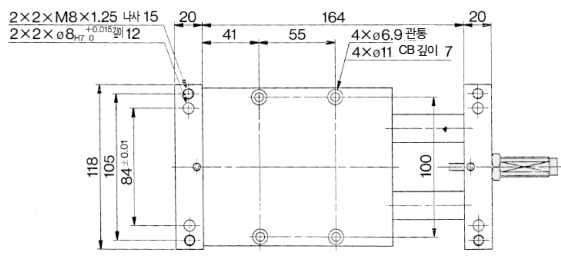
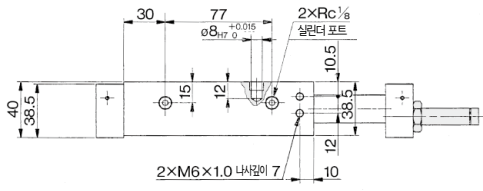
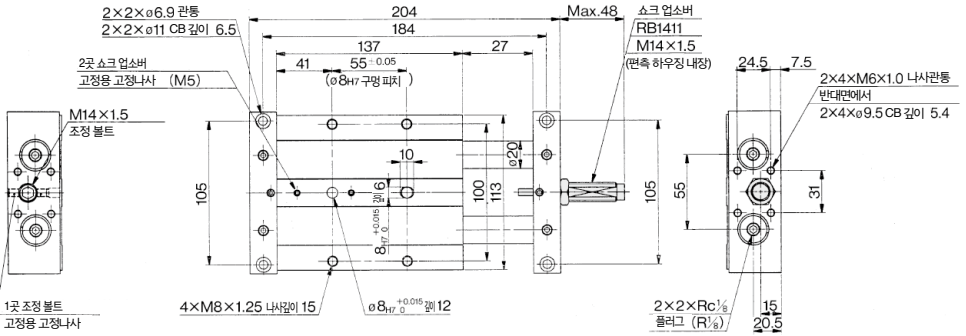
Ø32 기본형 : **CXWL32-** **스트로크/50~200** 의 경우



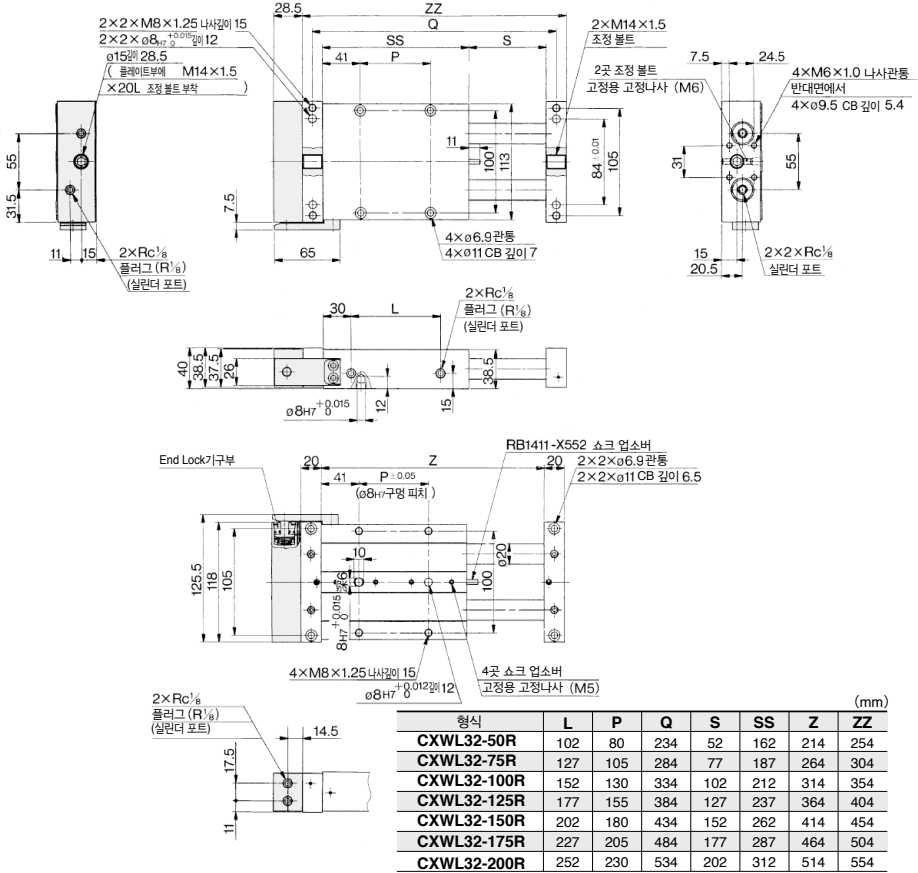
(mm)

형식	L	P	Q	S	SS	Z	ZZ
CXWL32-50	102	80	234	52	162	214	254
CXWL32-75	127	105	284	77	187	264	304
CXWL32-100	152	130	334	102	212	314	354
CXWL32-125	177	155	384	127	237	364	404
CXWL32-150	202	180	434	152	262	414	454
CXWL32-175	227	205	484	177	287	464	504
CXWL32-200	252	230	534	202	312	514	554

Ø32 기본형: CXWL32- 25스트로크 의 경우

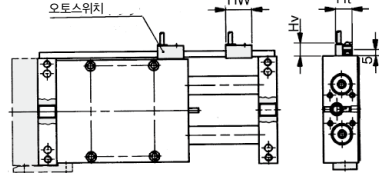
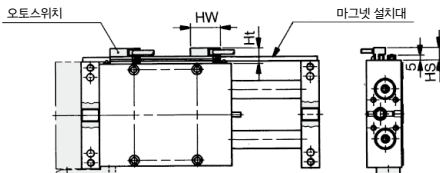


Ø32 End Lock 부착 : CXWL32- 스트로크/50~200 R의 경우



오트스위치 부착 하우징 설치형
CDBXL32- 스트로크, CDBXL32- 스트로크 R

오트스위치 부착 플레이트 설치형
CDPXL32- 스트로크, CDPXL32- 스트로크 R



주1)본 그림은 오트스위치 D-A7, A8형의 경우입니다.

주1)본 그림은 오트스위치 D-A7, A8형의 경우입니다.

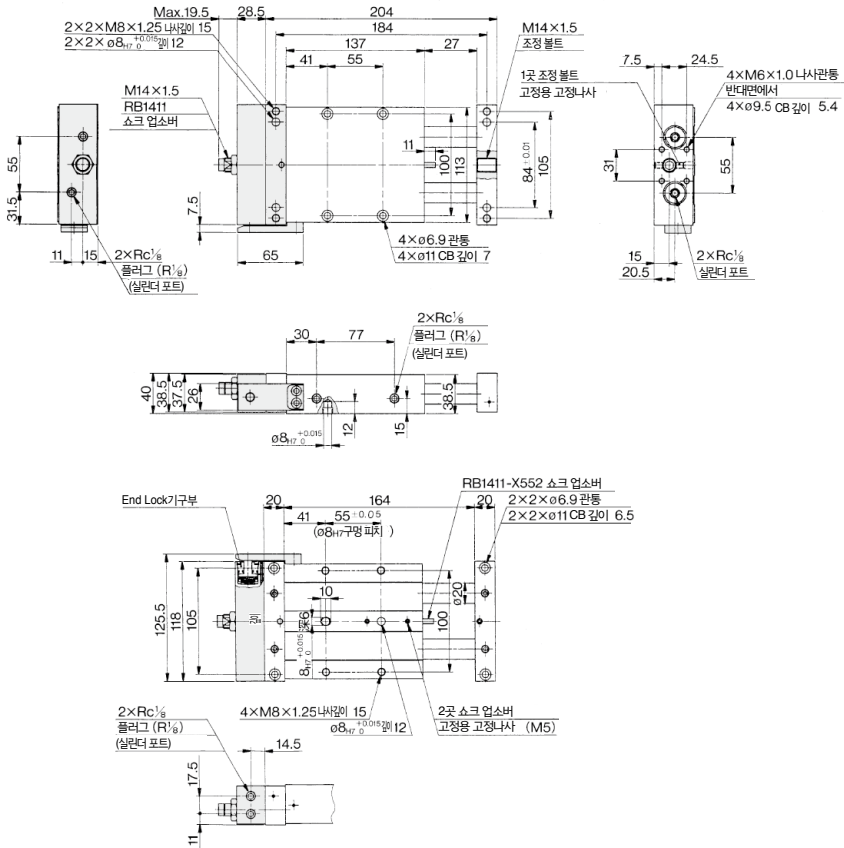
오트스위치 형식	Hw	Hs	Ht
D-A7□, D-A80	23	12.5	15
D-F7□, D-J79, D-J79W, D-F7□W, D-F79F, D-F7BA, D-F7NT	23	12.5	15
D-A7□H, D-A80H	22	12.5	15
D-A73C, D-A80C	23	15	17.5
D-F7□V, D-F7□WV, D-F7BAV	23	12.5	15
D-J79C	24	15	17.5
D-F7LF	30	12.5	15

오트스위치 형식	Hw	Ht	Hv
D-A7□, D-A80	23	15	10.5
D-F7□, D-J79, D-J79W, D-F7□W, D-F79F, D-F7BA, D-F7NT	23	15	10
D-A7□H, D-A80H	22	15	9
D-A73C, D-A80C	23	17.5	17.5
D-F7□V, D-F7□WV, D-F7BAV	23	15	14
D-J79C	24	17.5	16

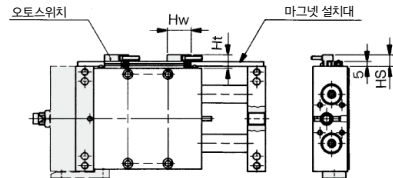
주2)25스트로크의 경우, 쇼크 업소버는 편축 플레이트에 설치됩니다.
25스트로크 경우의 외형치수도는 다음 페이지를 참조하십시오.

주2)25스트로크의 경우, 쇼크 업소버는 편축 플레이트에 설치됩니다.
25스트로크 경우의 외형치수도는 다음 페이지를 참조하십시오.

Ø32 End Lock 부착: CXWL32- 25스트로크 R의 경우



오토스위치 부착 하우징 설치형
CDBXWL32-25, CDBXWL32-25R

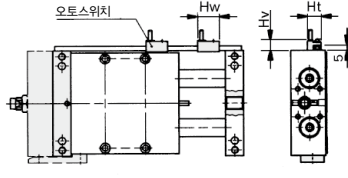


주1) 본 그림은 오토스위치 D-A7, A8형의 경우입니다. (mm)

오토스위치 형식	Hw	Hs	Ht
D-A7□, D-A80	23	12.5	15
D-F7□, D-J79, D-J79W, D-F7□W, D-F79F, D-F7BA, D-F7NT	23	12.5	15
D-A7□H, D-A80H	22	12.5	15
D-A73C, D-A80C	23	15	17.5
D-F7□V, D-F7□WV, D-F7BAV	23	12.5	15
D-J79C	24	15	17.5
D-F7LF	30	12.5	15

주2) 마그넷 설치대에는 오토스위치 감지용 마그넷이 2개 부착됩니다.

오토스위치 부착 플레이트 설치형
CDPXWL32-25, CDPXWL32-25R



주1) 본 그림은 오토스위치 D-A7, A8형의 경우입니다. (mm)

오토스위치 형식	Hw	Ht	Hv
D-A7□, D-A80	23	15	10.5
D-F7□, D-J79, D-J79W, D-F7□W, D-F79F, D-F7BA, D-F7NT	23	15	10
D-A7□H, D-A80H	22	15	9
D-A73C, D-A80C	23	17.5	17.5
D-F7□V, D-F7□WV, D-F7BAV	23	15	14
D-J79C	24	17.5	16

주2) 하우징에는 오토스위치 감지용 마그넷이 2개 내장되어 있습니다.

동작범위

(mm)

오토스위치 형식		적용실린더 사이즈				
		10	16	20	25	32
D-A7□, A80 D-A7□H, A80H D-A73C, A80C	하우징 설치	-	6	6	6	6
	플레이트 설치	6				
D-E7□A, E80A	하우징 설치	6	-	-	-	-
D-F7□, J79 D-F7□V, J79C D-F7□W, F7□WV D-F7BA, F7BAV D-F79F, D-F7NT	하우징 설치	-	4	2.5	3	3
	플레이트 설치	3	3			2.5

※ 중차를 포함한 기준값으로 보증할 수 없습니다. (편차 ±30%정도)
주위환경에 따라 크게 변화할 수 있습니다.

형식표시방법의 적용 오토스위치 이외에도 하기 오토스위치의 부착이 가능합니다.

상세 사양은 홈페이지 WEB 카탈로그를 참조해 주십시오.

오토스위치 종류	품번	리드선 취출 (취출방향)	특징	적용실린더 사이즈	
				하우징 설치	플레이트 설치
무접점	D-F7NT	그로메트(흰)	타어머 부착	ø16, ø20 ø25, ø32	ø10, ø16 ø20, ø25 ø32

※D-F7NT형에는 프리와이어 커넥터 부착도 있습니다. 상세한 사양은 홈페이지 상의 WEB 카탈로그를 참조해 주십시오.
※무접점 오토스위치는 하우징 설치 ø10에는 부착할 수 없습니다.

CXW Series / 제품개별 주의사항①



사용하기 전에 반드시 숙지하십시오.

안전상의 주의, 액추에이터 / 공동주의사항, 오토스위치 / 공동주의사항에 대해서는 홈페이지 상의 WEB 카탈로그를 참조해 주십시오.

△경고

- ① 플레이트와 하우징 사이에 손이나 손가락이 끼지 않도록 주의하십시오.
- 실린더 작동중에 손이나 손가락이 끼어 상해를 입을 우려가 있으므로 주의 하여 주십시오.

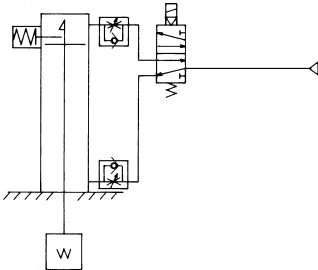
△주의

- ① 설치 상대면은 반드시 평면(평면도 0.05(참고 값) 이하)을 유지하십시오. 평면이 아닌 경우 작동불량의 원인이 됩니다.
- ② 실린더 설치면에는 손상이나 타격을 입하지 마십시오. 하우징 설치면 및 양면 플레이트 설치면의 평면도가 나빠질 경우, 작동 불량의 원인이 되므로 주의하십시오.
- ③ 2개의 피스톤 로드 뒤를림에 주의하십시오. 하우징 설치시, 피스톤 로드가 뒤를리거나 휘게되면 작동 저항이 비정상적으로 높아지거나, 베어링부가 조기에 마모되어 정도불량이나 에어 누설의 원인이 됩니다.
- ④ 플레이트부의 보강을 검토하십시오. 하우징 설치에서 플레이트부를 고속으로 작동시키거나 푸셔로 사용할 경우, 한 장의 연결판으로 양 플레이트부를 연결하여 사용하십시오. 스텝 링이나 세트나사가 어긋나면 플레이트가 탈락될 우려가 있습니다.

추천 공기압회로를 사용하십시오.

△주의

- ① End lock부착의 경우, 바르게 Lock를 작동시키거나 해제하기 위해 필요 합니다.



End lock 기구 취급상의 주의

△주의

- ① 3위치(특히 Closed center 메탈 seal 타입)의 전자 밸브와 조합하여 사용 하지 마십시오. Lock 기구가 부착된 쪽의 포트에 압력이 가해지면 Lock이 걸리지 않습니다. 일단, Lock이 걸렸다고 해도 전자밸브에서 누설된 공기가 실린더에 유입되어 시간이 흐르면 Lock이 해제되기도 합니다.
- ② Lock 해제 시에는 배압이 필요합니다. 기동전에는 좌측 그림과 같이 Lock기구가 부착되어 있지 않은 쪽(양측 Lock부착의 경우에는 피스톤 로드를 Lock하지 않은측)에 반드시 급기 되도록 제어하십시오. Lock가 해제되지 않는 경우가 있습니다. (Lock해제를 참조하십시오.)
- ③ 실린더의 설치, 조정시에는 Lock을 해제하십시오. Lock이 걸린채 설치작업을 하면, Lock부를 손상시킬 수 있습니다.
- ④ 부하율은 50% 이하로 사용하십시오. 부하율 50%를 초과하면 Lock이 해제되지 않거나 Lock부를 파손시킬 수 있습니다.
- ⑤ 복수의 실린더를 동기시켜 사용하지 마십시오. 2대 이상의 End Lock 실린을 동기시켜 한개의 워크를 작동하는 사용 방법은 하지 마십시오. 어느 한쪽의 실린더의 Lock이 해제할 수 없게 되는 경우가 있습니다.
- ⑥ 스피드 컨트롤러는 미터 아웃으로 사용하십시오. 미터인 제어로는 Lock을 해제할 수 없을 수 있는 경우가 있습니다.
- ⑦ 스트로크 조정은 롱 핑거의 긴구멍의 범위로 사용하십시오. Lock 핑거 설치구멍은 긴 구멍으로 되어 있으므로 조정 볼트의 조정량과 맞추어서 Lock 핑거를 조정하여 설치하십시오. 또한 조정 볼트의 조정량은 ±0.2mm(편측±1mm)입니다.
- ⑧ End-lock의 매뉴얼 해제 Lock 핑거 구멍부에서 Lock 피스톤을 삽차 드라이브 등으로 아래로 누르고 해제방향으로 돌려십시오. 이 때, 플레이트와 하우징, 플레이트와 Lock 핑거 사이에 손이나 손가락이 끼이지 않도록 주의하십시오.

사용압력

△주의

- ① Lock작동측의 포트에는 최저사용압력을 사용하십시오. Lock을 해제하기 위해 필요합니다.

Lock의 해제

△경고

- ① Lock을 해제할 경우, 반드시 Lock기구가 부착되어 있지 않은 쪽의 포트에 급기하고, Lock기구에 부하가 걸리지 않도록 하고나서 Lock을 해제하십시오.(추천 공기압 회로를 참고하십시오.) Lock기구가 부착되지 않은 쪽의 포트가 배기상태이므로 Lock기구에 부하가 걸린 채 Lock을 해제 하면 Lock기구에 무리한 힘이 가해져 Lock기구가 파손되는 경우가 있습니다. 또한 피스톤 로드가 갑자기 움직여 대단히 위험합니다.



CXW Series / 제품개별 주의사항②

사용하기 전에 반드시 숙지하십시오.

안전상의 주의, 액추에이터 / 공통주의사항, 오토스위치 / 공통주의사항에 대해서는 홈페이지 상의 WEB 카탈로그를 참조해 주십시오.

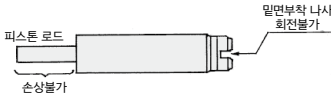
쇼크 업소버의 취급상 주의

⚠ 주의

- ① 절삭유, 물, 분진 등에 노출되지 않도록 주의하십시오.
RB시리즈는 절삭유, 물 등의 액체가 직접, 혹은 인개상태로 피스톤 로드와 접촉되거나 분진 등이 피스톤로드 주위에 부착되는 환경에서는 사용할 수 없습니다. 작동불량의 원인이 됩니다.
- ② 부식의 우려가 있는 환경에서는 사용하지 마십시오.
부식의 우려가 있는 환경에서는 녹이될 수 있습니다. 쇼크 업소버의 재질에 대하여는 각 구조도를 참조하십시오.
- ③ 설치 너트의 체결 토크는 아래의 표와 같습니다.

쇼크 업소버 형식	RB0805	RB1006	RB1411
적용 슬라이드 유니트 형식	CXWM ¹⁰ -25	CXWM ²⁰ -25	CXWM32-25.50 CXWL32-25
외경 나사 mm	M8x1.0	M10x1.0	M14x1.5
나사설치구멍 지름 mm	ø7.1 ^{+0.1}	ø9.1 ^{+0.1}	ø12.7 ^{+0.1}
너트 체결 토크 N·m	1.67	3.14	10.8

- ④ 피스톤 로드 접동부, 바깥 튜브 외경나사부에 손상을 주지 마십시오.
피스톤 로드 접동부와 바깥 튜브 외경 나사부에 물체를 부딪히거나, 타격을 가하거나 고정 나사등을 강하게 조여 손상이나 타격을 주지 마십시오.
피스톤 로드 접동부의 손상이나 타격은 패킹류의 손상을 초래하여, 기름 누설과 작동불량의 원인이 됩니다. 또한 바깥 튜브 외경 나사부의 손상이나 타격은 몸체의 설치를 불가능하게 하거나, 내부 구성부품의 변형에 의해 작동불량의 원인이 됩니다.
- ⑤ 몸체 밑면에 부착된 나사는 절대로 돌리지 마십시오.
(조정용 나사는 예외입니다.) 기름누설의 원인이 됩니다.



- ⑥ 설치 너트가 헐겁지 않은지 확인하십시오.
헐거운채로 사용하면 파손의 원인이 됩니다.
- ⑦ 비정상적인 충격음이나 진동에 주의하십시오.
충돌음과 진동이 비정상적으로 높아지는 경우는 수명이 한계에 도달했을 가능성이 있으므로 교환하십시오.
그대로 사용하게 되면 설치되어 있는 기구를 파손시키는 원인이 됩니다.
- ⑧ CXW시리즈의 내장 쇼크 업소버의 교환방법은 취급설명서를 참고하십시오.

쇼크 업소버의 수명 및 교환시기

⚠ 주의

- ① 카탈로그 사양범위내에 있는 사용가능한 작동횟수는 이하를 기준으로 하십시오.
120만회 RB08□□
200만회 RB10□□~RB2725
주)수명횟수(적절한 교환시기)는 상온(20~25°C)일 때의 값입니다.
온도조건 등으로 다른 경우가 있으므로 상기 작동 횟수 내에서도 교환이 필요하게 되는 경우가 있습니다.

가변조정 스트로크 타입(-X138)에서의 오토스위치 선정

⚠ 주의

- ① 50스트로크를 가변조정 스트로크 타입(-X138)에서 40스트로크 이하로 조정할 경우, 횡회출타입 2개 부착은 오토스위치 서로가 간섭해 적정위치에 부착할 수 없을 수 있습니다.
40스트로크 이하로 조정할 경우는 오토스위치 종회출 타입으로 선정하거나 자석 2개 내장사양(-X169)에 맞춰 선정하십시오.

CX2·CXW Series

개별 주문제작사양 ①

상세한 치수·사양 및 납기에 대해서는 당사에 확인하십시오.



적용 시리즈

번호	표시 기호	사양/내용	미끄럼 베어링		볼 부시 베어링
			CX2	CXWM	CXWL
1	-X138	가변조정 스트로크 타입	●	●	●
2	-X146	중공 피스톤 로드 사양	●	●	●

번호	표시 기호	사양/내용	미끄럼 베어링		볼 부시 베어링
			CX2	CXWM	CXWL
3	-X168	헬리컬 인서트 나사	●	●	●
4	-X169	자석 2개 내장 사양	●	●	●

1 가변 조정 스트로크 타입

표시기호

-X138

C 오토스위치 X 형식 튜브내경 — 스트로크 —X138

가변 조정 스트로크 타입

표준 타입의 스트로크 조정범위(±2mm 스트로크)외의 +2 ~ -25mm(편측 Max.-12.5mm)까지 가변 조정할 수 있습니다.

사양

베어링부	미끄럼 베어링		볼 부시 베어링
시리즈	CX2	CXWM	CXWL
형식	무급유/에어 하이드로	무급유	무급유
튜브내경	※ø10, ø15, ø25	ø10, ø16, ø20, ø25, ø32	
쿠션	—	쇼크 업소버 내장	
스트로크 조정가능범위	+2mm~-25mm(편측:Max.-12.5mm)		

※ø10은 에어 하이드로 타입의 제작은 할 수 없습니다.

가변조정 스트로크 타입(-X138)에서의 오토스위치 선정

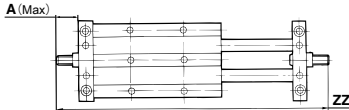
주의

50스트로크를 가변 조정 스트로크 타입(-X138)에서 40스트로크 이하로 조정하는 경우, 황취출 타입 2개 부착에서는 오토스위치거리 간섭하여, 적정위치에 부착할 수 없을 가능성이 있습니다.

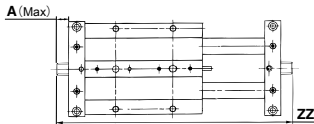
40스트로크 이하로 조정하는 경우는 오토스위치를 총취출 타입으로 선정하거나, 자석 2개 내장사양(-X169)으로 선정하여 주십시오.

외형치수도

CX2N10~25, CXWM10~25



CXWM20, 32



형식	A (MAX)	ZZ							
		25 st	50 st	75 st	100 st	125 st	150 st	175 st	200 st
CX2N10	19	150	200	250	300	—	—	—	—
CX2N15	18	152	202	252	302	352	402	452	502
CX2N25	19	179	229	279	329	379	429	479	529
CXWM10	20	—	204	254	304	—	—	—	—
CXWM16	18	—	212	262	312	362	412	462	512
CXWM20	8	—	200	250	300	350	400	450	500
CXWM25	9	—	229	279	329	379	429	479	529
CXWM32	10	—	283	333	383	433	483	533	
CXWL10	20	188	238	288	338	—	—	—	—
CXWL16	18	208	258	308	358	408	458	508	558
CXWL20	8	194	244	294	344	394	444	494	544
CXWL25	19	225	275	325	375	425	475	525	575
CXWL32	10	—	274	324	374	424	474	524	574

※X138은 양측 조정 볼트 대응형을 대상으로 하고 있습니다.

※CXW의 End-Lock 부착은 제외. (Lock 기구 조정범위 2mm이기 때문)

2 중공 피스톤 로드 사양

표시기호

-X146

C 오토스위치 X 형식 튜브내경 — 스트로크 —X146

중공 피스톤 로드

플레이트측에서의 배관은 가압 진공용으로 사용이 가능합니다. 실린더 구동할 때에는 하우징 포트에서 배관이 됩니다.(단, 플레이트측 배관에 의한 슬라이드 유닛의 작동은 불가능합니다.)

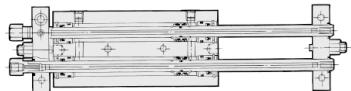
사양

베어링부	미끄럼 베어링		볼 부시 베어링
시리즈	CX2	CXWM	CXWL
형식	무급유/에어 하이드로	무급유	무급유
튜브내경	※ø10, ø15, ø25	ø10, ø16, ø20, ø25, ø32	
쿠션	쇼크 업소버 부착 (옵션)	쇼크 업소버 내장	

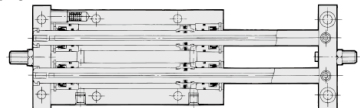
※ø10은 에어 하이드로 타입의 제작은 할 수 없습니다.

구조도

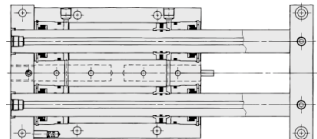
ø10



ø15, ø16, ø25



ø20, ø32



CX2·CXW Series

개별 주문제작사양 ②

상세한 치수·사양 및 납기에 대해서는 당사에 확인하십시오.



3 CX헬리컬 인서트 나사 사양

표시기호

-X168

하우징 설치 나사부를 헬리컬 인서트 나사로 한 타입

C 오토스위치 X 형식 튜브 내경 스트로크 -X168

헬리컬 인서트 나사 사양

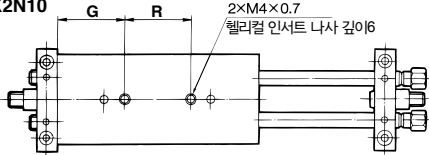
사양

베어링부	미끄럼 베어링		볼 부시 베어링
시리즈	CX2□	CXWM	CXWL
형식	무급유/에어 하이드로	무급유	무급유
튜브 내경	*ø10, ø15, ø25	ø10, ø16, ø20, ø25, ø32	
쿠션	쇼크 업소버 부착 (옵션)		쇼크 업소버 내장

*ø10은 에어 하이드로 타입의 제작은 할 수 없습니다.

외형치수도

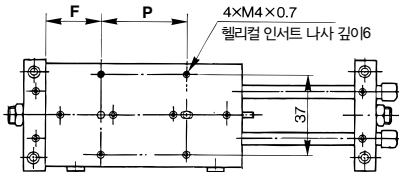
CX2N10



CX2N10

형식	G	R
CX2N10-25	19.5	28
CX2N10-50	30	32
CX2N10-75	35	47
CX2N10-100	35	72

CXWM10, CXWL10



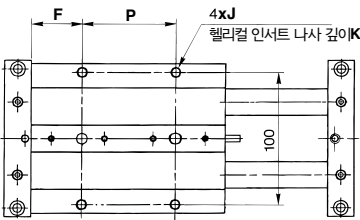
CXWM10

형식	F	P
CXWM10-25	21	25
CXWM10-50	26	40
CXWM10-75	26	65
CXWM10-100	26	90

CXWL10

형식	F	P
CXWL10-25	35.5	30
CXWL10-50	38	50
CXWL10-75	40.5	70
CXWL10-100	43	90

CXWM20, CXWL20, CXWM32, CXWL32

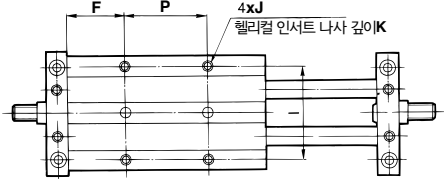


스트로크	CXWM20		CXWL20		CXWM32		CXWL32	
	F	P	F	P	F	P	F	P
25mm	27	25	35.5	30	37	22	45	55
50mm	34.5	35	48	52		45		80
75mm	34.5	60	56.5	60		70		105
100mm	39.5	75	54			95		130
125mm	44.5		66.5		38	125	41	155
150mm	57		79	90		145		180
175mm	69.5		91.5			175		205
200mm	82		104			195		230

헬리컬 인서트 나사

시리즈	튜브내경	J	K
CX2□	ø15	4xM5x0.8	헬리컬 인서트 나사 길이7
	ø25	4xM6x1.0	헬리컬 인서트 나사 길이9
CXWM	ø16	4xM5x0.8	헬리컬 인서트 나사 길이7
	ø25	4xM6x1.0	헬리컬 인서트 나사 길이9
CXWL	ø16	4xM5x0.8	헬리컬 인서트 나사 길이7
	ø25	4xM6x1.0	헬리컬 인서트 나사 길이9

CX2□15, CXWM16, CXWL16, CX2□25, CXWM25, CXWL25



CX2□15

스트로크	F	P	I
25mm	24.5	20	41
50mm	24.5	45	
75mm	27	65	
100mm	27	90	
125mm	39.5	90	
150mm	52	90	
175mm	64.5	90	
200mm	77	90	

CXWM16

스트로크	F	P	I
25mm	25	25	53
50mm	35	30	
75mm	32.5	60	
100mm	37.5	75	
125mm	42.5	90	
150mm	55	90	
175mm	67.5	90	
200mm	80	90	

CXWL16

스트로크	F	P	I
25mm	34.5	52	53
50mm	47	52	
75mm	53	65	
100mm	53	90	
125mm	65.5	90	
150mm	78	90	
175mm	90.5	90	
200mm	103	90	

CX2□25, CXWM25

스트로크	F	P	I
25mm	28.5	25	67
50mm	31	45	
75mm	33.5	65	
100mm	33.5	90	
125mm	46	90	
150mm	58.5	90	
175mm	71	90	
200mm	83.5	90	

CXWL25

스트로크	F	P	I
25mm	31.5	65	67
50mm	31.5	90	
75mm	56.5	65	
100mm	56.5	90	
125mm	69	90	
150mm	81.5	90	
175mm	94	90	
200mm	106.5	90	

상세한 치수·사양 및 납기에 대해서는 당사에 확인하십시오.



4 자석 2개 내장 사양

표시기호

-X169

C 오토스위치 X 형식 튜브내경 - 스트로크 - **X169**
 자석 2개 내장사양

오토스위치 검출용 자석이 2개 내장됩니다.

※25스트로크는 표준으로 2개 내장됩니다. 본 주문제작품은 50스트로크 이상에 적용됩니다.

사양

베어링부	미끄럼 베어링		볼부시 베어링
시리즈	CX2□	CXWM	CXWL
형식	무급유/에어 하이드로	무급유	무급유
튜브내경	*ø10, ø15, ø25	ø10, ø16, ø20, ø25, ø32	
쿠션	쇼크 업소버 부착 (옵션)	쇼크 업소버 내장	