

ISO실린더 ISO규격(1552) 준거

C96 Series

ø32, ø40, ø50, ø63, ø80, ø100, ø125

RoHS

경량 **질량 최대** **17% 감소**

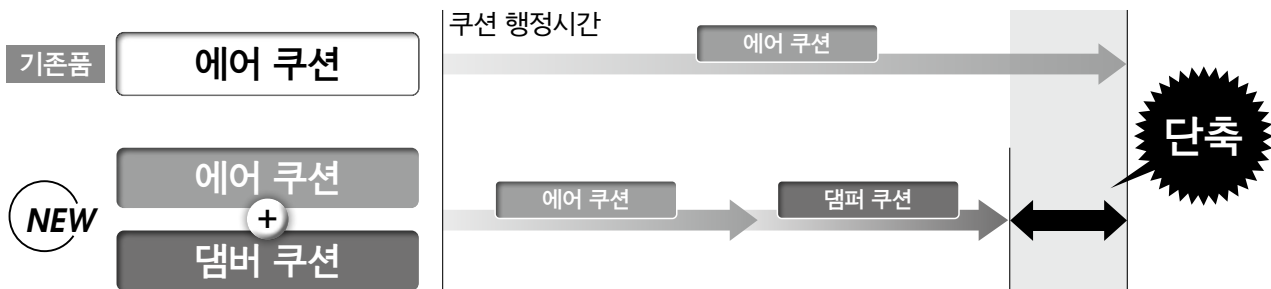
※기존품 C96시리즈 ø40-100스트로크일 때와 비교

New
위치 조정 트리니온형을 추가



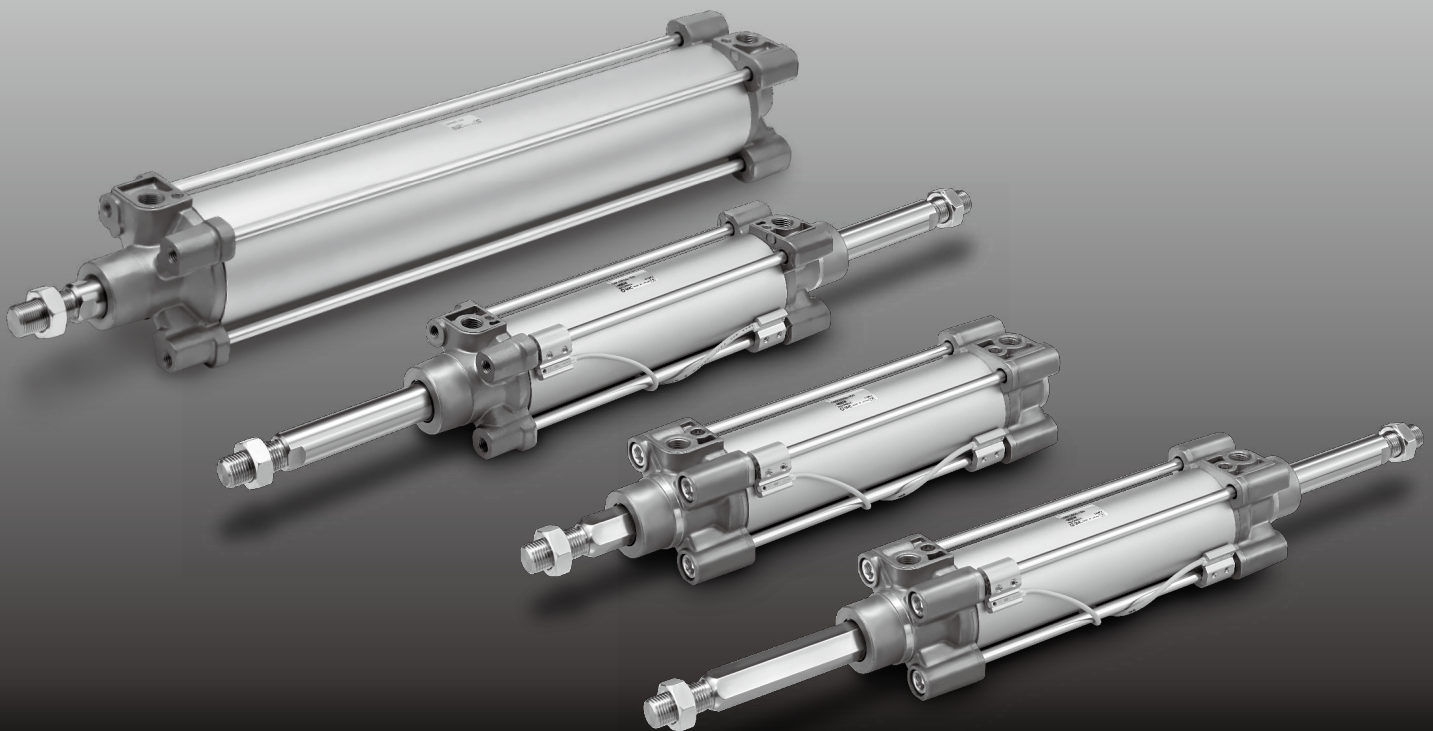
■ 새로운 쿠션 방식(에어 쿠션+댐퍼 쿠션)으로

사이클 타임 단축 (적용 실린더: ø32~ø100)



■ 댐퍼 쿠션에 의해 피스톤 정지 시의 금속음을 경감

(적용 실린더: ø32~ø100)



- C85
- C85W
- C85-S/T
- C85K
- C85K-S/T
- C85R
- C75
- C75W
- C75-S/T
- C75K
- C75K-S/T
- C75R
- CP96
- CP96K
- C96
- C96K
- C96Y
- C55
- 오스위치
- 주제작품
- 관련기기

질량 경감

로드 커버 형상 변경, 피스톤 구조 변경으로
경량화를 실현

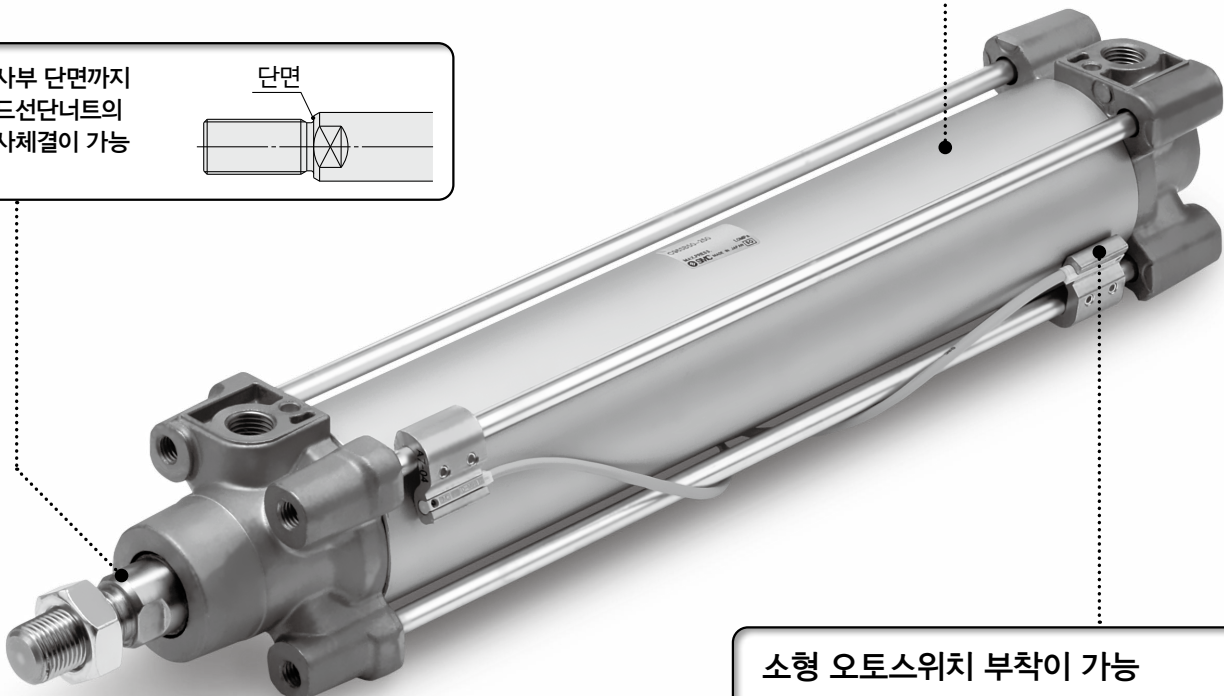
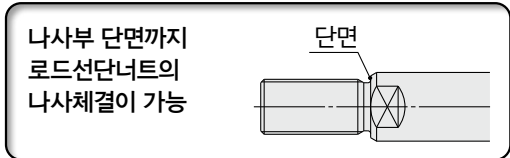
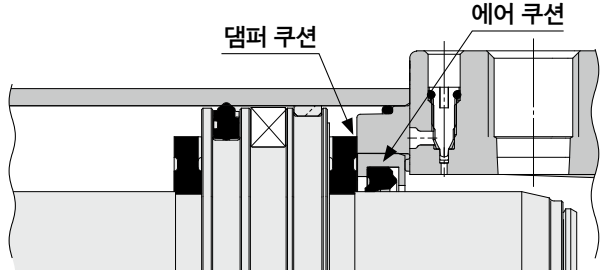
튜브 내경 (mm)	C96 (kg)	삭감률 (%)
32	0.65	13
40	0.96	17
50	1.57	13
63	1.94	14
80	3.12	13
100	4.03	12

※기존품 C96시리즈 100스트로크일 때와 비교

에어 쿠션 + 댐퍼 쿠션 병용 구조

- 2단 쿠션에 의해 쿠션 행정시간의 단축이 가능하게 되어 사이클 타임이 향상되었습니다.
- 댐퍼 쿠션에 의해 스트로크 끝단에서 피스톤 정지시의 금속음이 경감됩니다.

적용 실린더: $\phi 32 \sim \phi 100$



소형 오토스위치 부착이 가능

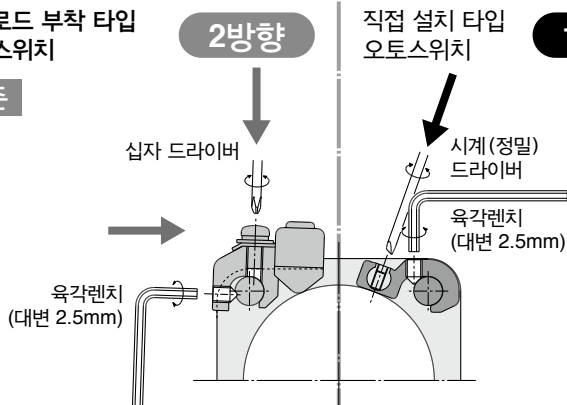
무접점 : D-M9□형 유접점 : D-A9□형
D-M9□W형

조작성 향상

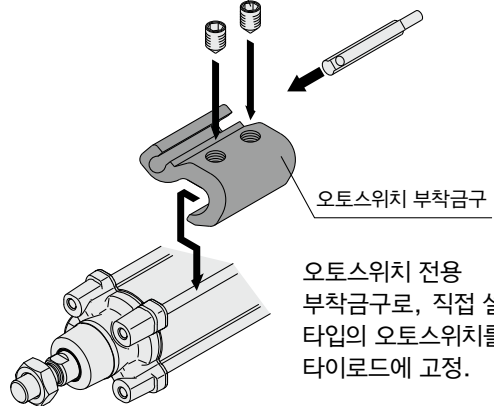
오토스위치의 부착 및 부착위치 조절을 한방향에서 할 수 있습니다.

타이로드 부착 타입
오토스위치

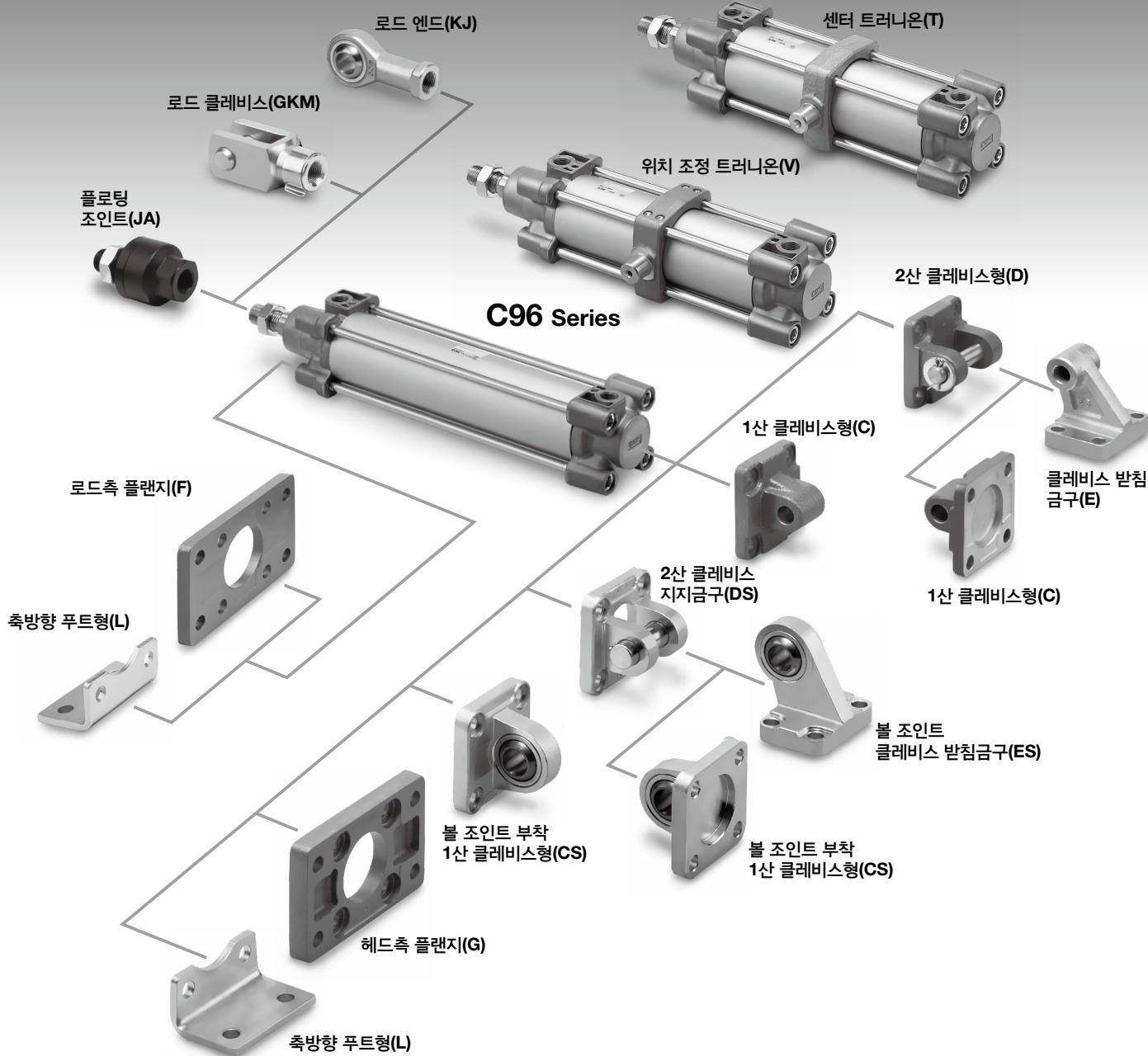
기존



오토스위치 부착나사



풍부한 설치지지금구(옵션)
사용 조건에 맞게 조합이 가능



시리즈 구성

ISO 규격 번호	형식	작동 방식	튜브내경(mm)								페이지
			32	40	50	63	80	100	125		
ISO 15552	표준형 C96 Series	복동 · 편로드	●	●	●	●	●	●	●	*	P.161
		복동 · 양로드	●	●	●	●	●	●	●	*	
	로드 회전 방지형 C96K Series	복동 · 편로드	●	●	●	●	●	●	●	*	P.173
		복동 · 양로드	●	●	●	●	●	●	●	*	
	저속-저마찰 실린더 C96Y Series	복동 · 편로드	●	●	●	●	●	●	●	*	P.177

- C85
- C85W
- C85-S/T
- C85K
- C85K-S/T
- C85R
- C75
- C75W
- C75-S/T
- C75K
- C75K-S/T
- C75R
- CP96
- CP96K
- C96
- C96K
- C96Y
- C55
- 오스
트위
치
- 주
제
작
품
- 관
련
기

ISO규격(15552) 준거

에어 실린더 / 표준형:복동 · 편/양로드

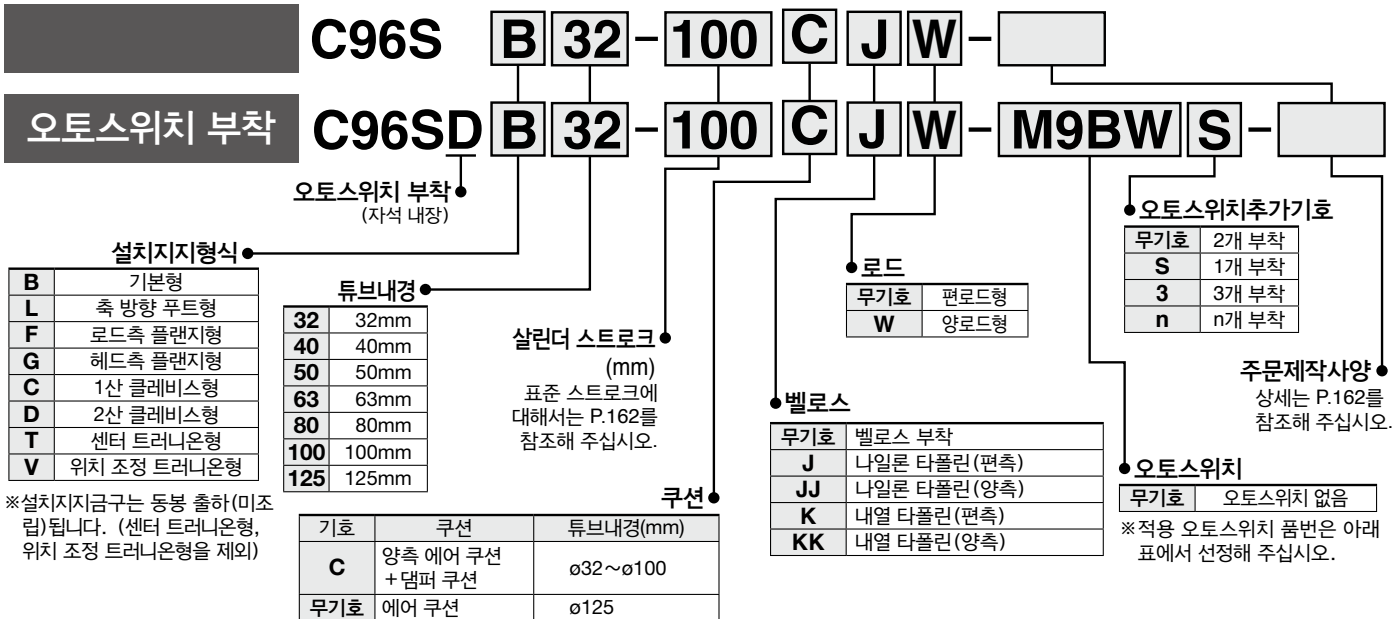
RoHS

C96 Series

ø32, ø40, ø50, ø63, ø80, ø100, ø125



형식표시방법



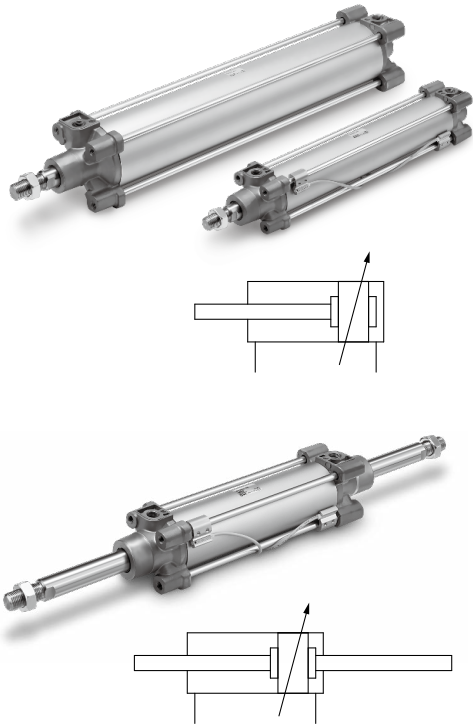
적용 오토스위치/오토스위치 단품의 상세 사양은 홈페이지 WEB카탈로그를 참조해 주십시오.

종류	특수기능	리드선 취출	표시 등	배선 (출력)	부하전압		오토스위치 품번		리드선 길이(m)					프리와이어 커넥터	적용부하				
					DC	AC	타이로드 부착	밴드 부착	0.5 (무기호)	1 (M)	3 L	5 (Z)							
무접점 오토스위치	-	그로메트	있음	3선(NPN)	5V, 12V	-	M9N	●	●	●	○	○	-	IC회로					
				3선(PNP)			M9P	●	●	●	○	○							
		터미널 콘지트		2선	12V		M9B	●	●	●	○	○			-				
				3선(NPN)	5V, 12V		-	G39	-	-	-	-				IC회로			
		진단표시 (2색 표시)		그로메트	2선		12V	-	K39	-	-	-			-	-	-	-	-
					3선(NPN)		5V, 12V	M9NW	●	●	●	○			○	-	IC회로		
	내수성 향상품 (2색 표시)	그로메트	3선(PNP)	5V, 12V	M9PW	●	●	●	○	○	-	IC회로							
			2선	12V	M9BW	●	●	●	○	○			-						
	진단출력 내장 (2색 표시)	-	그로메트	3선(NPN)	5V, 12V	*1M9NA	○	○	●	○	○	-	IC회로						
				3선(PNP)	5V, 12V	*1M9PA	○	○	●	○	○								
	내강자계 (2색 표시)	-	그로메트	2선	12V	*1M9BA	○	○	●	○	○	-	-						
				4선(NPN)	5V, 12V	F59F	●	-	●	○	○			IC회로					
유접점 오토스위치	-	그로메트	있음	3선 (NPN 상당)	-	5V	-	A96	-	●	-	●	-	-	IC회로	-			
				없음	2선	24V	12V	100V	A93	-	●	●	●	●	-	-	-	릴레이, PLC	
								100V 이하	A90	-	●	-	●	-	-	IC회로			
								100V, 200V	A54	-	●	-	●	●	-	-			
								200V 이하	A64	-	●	-	●	-	-	-			
		터미널 콘지트	없음	2선	24V	12V	-	-	A33	-	-	-	-	-	-	-	PLC		
							-	-	A34	-	-	-	-	-	-	-	-		
							100V, 200V	-	A44	-	-	-	-	-	-	-	-	-	
							-	-	A59W	-	●	-	●	-	-	-	-	릴레이, PLC	
							-	-	-	-	-	-	-	-	-	-	-	-	

*1 내수성 향상 타입의 오토스위치는 상기 형식의 제품에 부착 가능합니다만, 그에 따른 제품의 내수 성능을 보증하는 것은 아닙니다.
 *리드선 길이 기호 0.5m..... 무기호 (예) M9NW 1m..... M (예) M9NWM 3m..... L (예) M9NWL 5m..... Z (예) M9NwZ *○표시의 무접점 오토스위치는 수주 생산됩니다.

*상기 기재종류 이외에도 적용 가능한 오토스위치가 있으므로 상세는 P.185를 참조해 주십시오.
 *D-A9□, M9□, M9□W, M9□AL형 오토스위치는 동봉 출하(미조립)됩니다. (단, 오토스위치 부착규격만 조립 출하됩니다.)
 *설치 지지 형식의 위치 조정 트리온형(V)은 D-A9□, M9□, M9□W, M9□A형만 대응합니다.





Order Made 주문제작사양
(상세는 P.190~199를 참조해 주십시오.)

표시 기호	사양/내용
-XA□	로드 선단 형상 변경
-XC14	트리온온 금구의 설치 위치 변경
-XB6	내열 실린더(-10~150°C)
-XB7	내한 실린더(-40~70°C)
-XC4	강력 스크레이퍼 부착
-XC7	타이로드, 타이로드 너트 등의 재질 스테인리스강
-XC10	듀얼 행정 실린더/양로드형
-XC11	듀얼 행정 실린더/편로드형
-XC22	패킹류 볼소고무
-XC35	코일 스크레이퍼 부착
-XC65	재질 스테인리스강 (-XC7 + -XC68의 조합)
-XC68	재질 스테인리스강 (피스톤 로드, 경질 크롬도금 처리)
-XC85	식품기계용 그리스 사양
-XC88	내스퍼터 사양 코일 스크레이퍼, 루브리테이너, 용접용 그리스(피스톤 로드 SUS304)
-XC89	내스퍼터 사양 코일 스크레이퍼, 루브리테이너, 용접용 그리스(피스톤 로드 S45C)

오토스위치 부착 사양에 대해서는 P.181~185를 참조해 주십시오.

- 오토스위치 적정 부착위치 (스트로크 끝단 검출시) 및 부착 높이
- 오토스위치 부착 가능 최소 스트로크
- 오토스위치 부착금구/부품품번
- 동작범위

사양

튜브내경(mm)	32	40	50	63	80	100	125
작동 방식	복동						
사용 유체	공기						
보증 내압력	1.5 MPa						
최고 사용 압력	1.0 MPa						
최저 사용 압력	0.05 MPa						
주위 온도 및 사용 유체 온도	오토스위치 없음 : -20~70°C(동결 없어야 함) 오토스위치 부착 : -10~60°C(동결 없어야 함)						
급유	불필요(무급유)						
사용 피스톤 속도	50~1000mm/s						50~700mm/s
스트로크 길이의 허용차	~500						+1.0 0
	501~1000						+1.4 0
	1001~1500						+1.8 0
	1501~2000						+2.2 0
쿠션	양측 에어 쿠션 + 댐퍼 쿠션						에어 쿠션
관접속 구경	G 1/8	G 1/4	G 1/4	G 3/8	G 3/8	G 1/2	G 1/2
설치 지지 형식	기본형, 축방향 푸트형, 로드측 플랜지형, 헤드측 플랜지형 1산 클레비스형, 2산 클레비스형, 센터 트리온온형, 위치 조정 트리온온형						

표준 스트로크

튜브내경 (mm)	표준 스트로크 (mm)	최대 스트로크(주)
32	25, 50, 80, 100, 125, 160, 200, 250, 320, 400, 500	1000
40	25, 50, 80, 100, 125, 160, 200, 250, 320, 400, 500	1900
50	25, 50, 80, 100, 125, 160, 200, 250, 320, 400, 500, 600	1900
63	25, 50, 80, 100, 125, 160, 200, 250, 320, 400, 500, 600	1900
80	25, 50, 80, 100, 125, 160, 200, 250, 320, 400, 500, 600, 700, 800	1900
100	25, 50, 80, 100, 125, 160, 200, 250, 320, 400, 500, 600, 700, 800	1900
125	—	2000

주1) 표준 스트로크 이외의 중간 스트로크는 1mm 마다 주문 생산 대응합니다.
주2) 최대 스트로크를 넘는 스트로크일 경우는 특주 대응합니다.

부속품

설치 지지 형식	기본형	푸트형	로드측 플랜지형	헤드측 플랜지형	클레비스형		센터 트리온온형	위치 조정 트리온온형
					1산 클레비스형	2산 클레비스형		
표준 장비	로드 선단 너트	●	●	●	●	●	●	●
	클레비스용 핀	—	—	—	—	●	—	—
옵션	로드 엔드	●	●	●	●	●	●	●
	로드 클레비스	●	●	●	●	●	●	●
	벨로스	●	●	●	●	●	●	●

*로드 끝단(또는 플로팅 조인트)과 볼 조인트 부착 1산 클레비스(또는 볼 조인트 부착 클레비스 받침 금구)를 함께 사용하지 마십시오.
*부속품의 외형치수, 품번에 대해서는 P.169~172를 참조해 주십시오.

△ 제품개별 주의사항

사용 전에 반드시 숙지해 주십시오. 안전상 주의에 대해서는 P.219, 액추에이터/공통 주의사항, 오토스위치/공통주의사항에 대해서는 당사 홈페이지의 「SMC 제품취급 주의사항」 및 「취급설명서」를 확인해 주십시오.
<http://www.smckorea.co.kr>

C96 Series

이론출력표



허용운동 에너지

튜브 내경 (mm)	로드 지름 (mm)	작동 방향	수압 면적 (mm ²)	사용 압력(MPa)								
				0.2	0.3	0.4	0.5	0.6	0.7	0.8	0.9	1.0
32	12	OUT	804	161	241	322	402	482	563	643	724	804
		IN	691	138	207	276	346	415	484	553	622	691
40	16	OUT	1257	251	377	503	629	754	880	1006	1131	1257
		IN	1056	211	317	422	528	634	739	845	950	1056
50	20	OUT	1963	393	589	785	982	1178	1374	1570	1767	1963
		IN	1649	330	495	660	825	989	1154	1319	1484	1649
63	20	OUT	3117	623	935	1247	1559	1870	2182	2494	2805	3117
		IN	2803	561	841	1121	1402	1682	1962	2242	2523	2803
80	25	OUT	5027	1005	1508	2011	2514	3016	3519	4022	4524	5027
		IN	4536	907	1361	1814	2268	2722	3175	3629	4082	4536
100	25	OUT	7854	1571	2356	3142	3927	4712	5498	6283	7068	7854
		IN	7363	1473	2209	2945	3682	4418	5154	5890	6627	7363
125	32	OUT	12272	2454	3682	4909	6136	7363	8590	9817	11045	12272
		IN	11468	2294	3440	4587	5734	6881	8027	9174	10321	11468

주) 이론출력(N) = 압력(MPa) × 수압면적(mm²)입니다.

질량(기준)

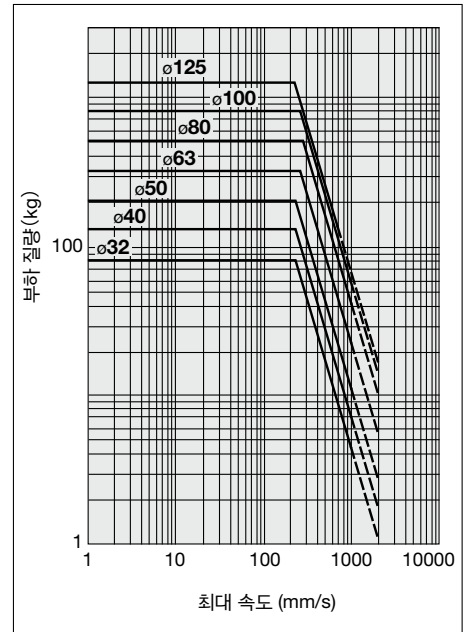
튜브내경(mm)		32	40	50	63	80	100	125
기준 질량	기본형	0.43	0.64	1.09	1.42	2.32	3.15	6.70
	푸트형	0.59	0.84	1.47	1.88	3.21	4.24	9.30
	플랜지형	0.63	0.87	1.56	2.00	3.62	4.96	10.80
	1산 클레비스형	0.59	0.87	1.46	2.02	3.39	4.88	10.85
	2산 클레비스형	0.63	0.96	1.54	2.13	3.60	5.26	10.95
	센터 트리온형	0.71	1.10	1.73	2.48	4.25	5.95	9.68
	위치 조정 트리온형	0.71	1.10	1.73	2.48	4.25	5.95	9.68
50 스트로크당 증가 질량	전체 설치금구	0.11	0.16	0.24	0.26	0.40	0.44	0.71
부속금구	로드 엔드	0.07	0.11	0.22		0.40		1.20
	로드 클레비스	0.09	0.15	0.34		0.69		1.84

계산 방법

예) C96SD40-100C

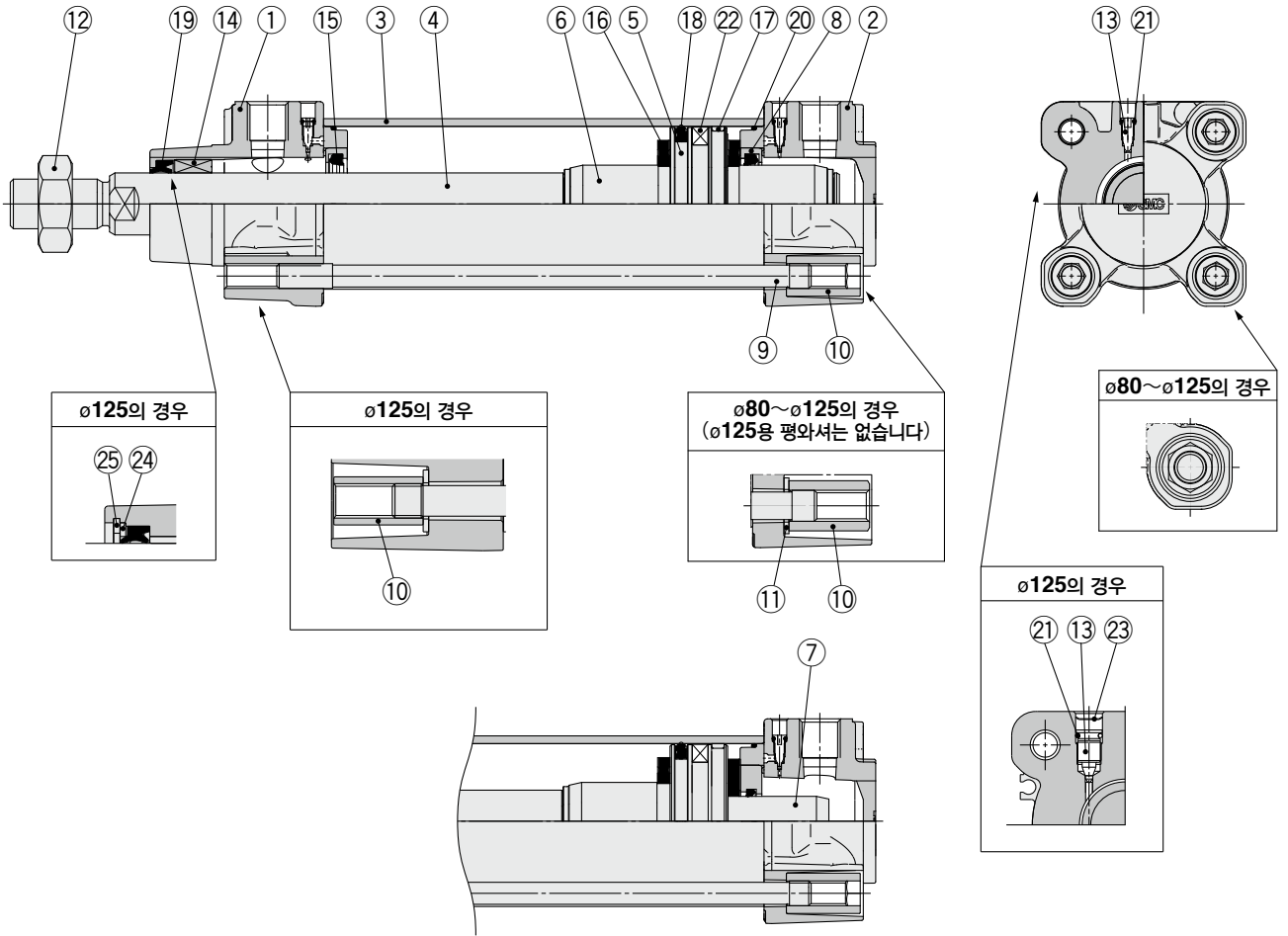
- 기준 질량.....0.96(kg)(2산 클레비스형, ø40)
- 증가 질량..... 0.16(kg/50st)
- 실린더 스트로크100(st)

$$0.96 + 0.16 \times 100 \div 50 = 1.28(\text{kg})$$



예) ø63의 에어 실린더를 최대 속도 500mm/s로 움직였을 때의 로드 선단 부하 제한을 구한다. 그래프의 횡축 500mm/s에서 위쪽으로 선을 긋고 튜브내경 63mm 라인과의 교점을 왼쪽으로 선을 그으면 부하 80kg을 구할 수 있습니다.

구조도



구성부품

번호	명칭	재질	비고
1	로드 커버	알루미늄 다이캐스트	
2	헤드 커버	알루미늄 다이캐스트	
3	실린더 튜브	알루미늄 합금	
4	피스톤 로드	탄소강	
5	피스톤	알루미늄 합금	ø32~ø63, ø125
		알루미늄 다이캐스트	ø80, ø100
6	쿠션링 A	알루미늄 합금	
7	쿠션링 B	알루미늄 합금	
8	쿠션 패킹 홀더	알루미늄 합금	ø32~ø100
9	타이로드	탄소강	
10	타이로드 너트	강	
11	평와셔	강	ø80, ø100
12	로드 선단 너트	강	
13	쿠션 밸브	수지	ø32~ø100
		강선	ø125
14	부시	베어링 합금	
15	쿠션 패킹	우레탄	
16	댐퍼	우레탄	ø32~ø100
17	웨어링	수지	
18	피스톤 패킹	NBR	
19	로드 패킹	NBR	
20	실린더 튜브 가스켓	NBR	
21	쿠션 밸브 패킹	NBR	
22	자석		
23	스냅링	스프링용 강	ø125
24	로드 패킹 홀더	스테인리스강	ø125
25	스냅링	스프링용 강	ø125

교환 부품 / 패킹 세트(편로드)

튜브내경(mm)	주문 번호	내용
32	CS95-32	세트에는 ⑮, ⑰~⑳이 포함되어 있습니다.
40	CS95-40	
50	CS95-50	
63	CS95-63	
80	CS95-80	
100	CS96-100	
125	CS96-125	

※ 패킹 세트는 ⑮, ⑰~⑳이 1세트로 되어 있으므로 튜브내경의 주문번호로 주문해 주십시오.
 ※ 패킹 세트에는 그리스팩(ø32~ø50은 10g, ø63, ø80은 20g, ø100, ø125는 30g)이 부속됩니다.
 그리스 팩만 필요한 경우는 아래 품번으로 주문해 주십시오.
 그리스 품번 : **GR-S-010**(10g), **GR-S-020**(20g)

패킹 세트(양로드)

튜브내경(mm)	주문번호	내용
32	CS95W-32	세트에는 ⑮, ⑱~㉑이 포함됩니다.
40	CS95W-40	
50	CS95W-50	
63	CS95W-63	
80	CS95W-80	
100	CS96W-100	
125	CS96W-125	

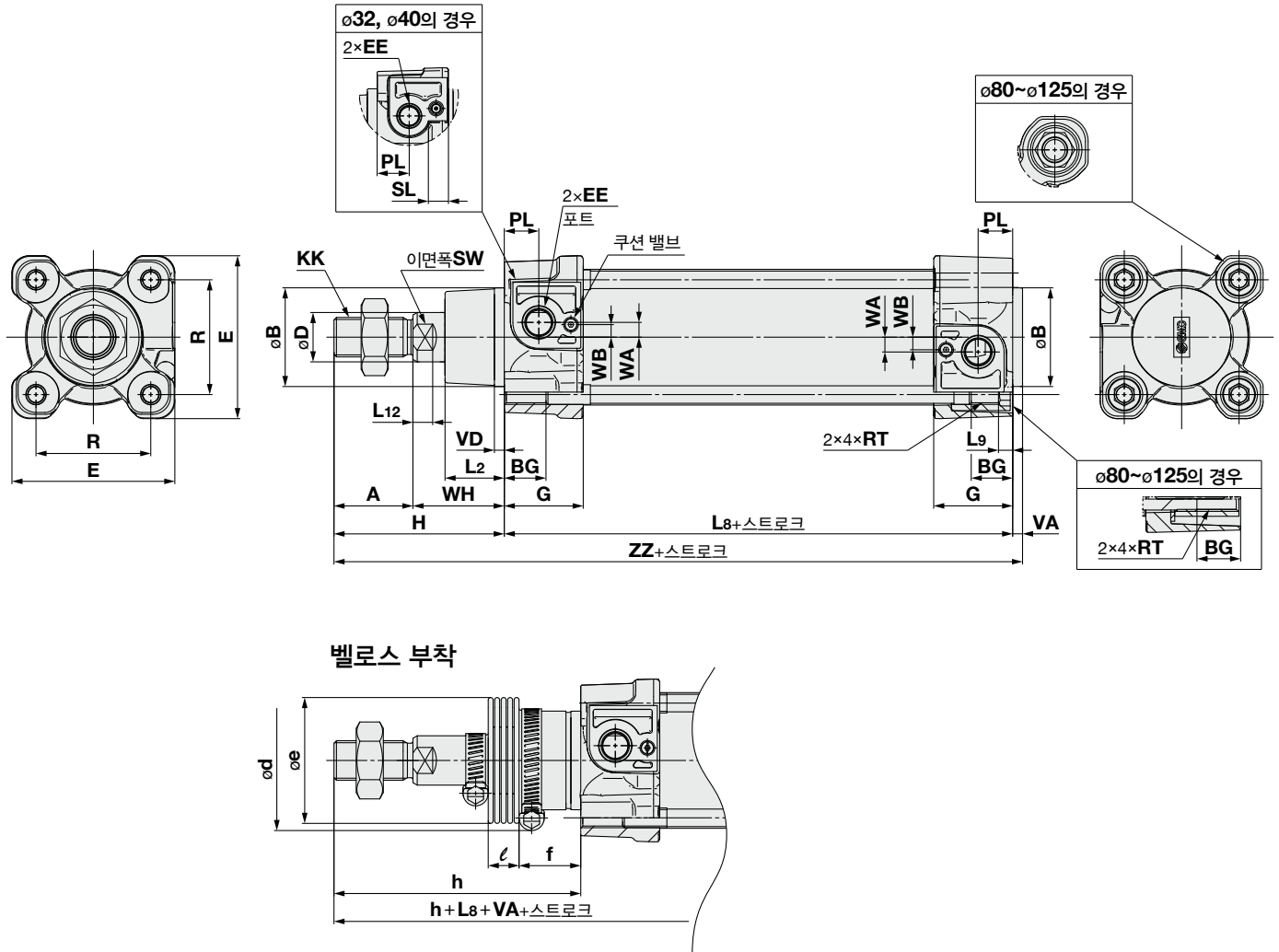
※ 패킹 세트는 ⑮, ⑱~㉑이 1세트로 되어 있으므로 튜브내경의 주문번호로 주문해 주십시오.
 ※ 패킹 세트에는 그리스 팩(ø32~ø50은 10g, ø63, ø80은 20g, ø100, ø125는 30g)이 부속됩니다.
 그리스 팩만 필요한 경우는 아래 품번으로 주문해 주십시오.
 그리스 품번 : **GR-S-010**(10g), **GR-S-020**(20g)

- C85
- C85W
- C85-S/T
- C85K
- C85K-S/T
- C85R
- C75
- C75W
- C75-S/T
- C75K
- C75K-S/T
- C75R
- CP96
- CP96K
- C96
- C96K
- C96Y
- C55
- 오스
트위
치
- 주제
분작
품
- 관
련
기

C96 Series

외형치수도

기본형 : C96S(D)B 튜브내경 - 스트로크 C(J)



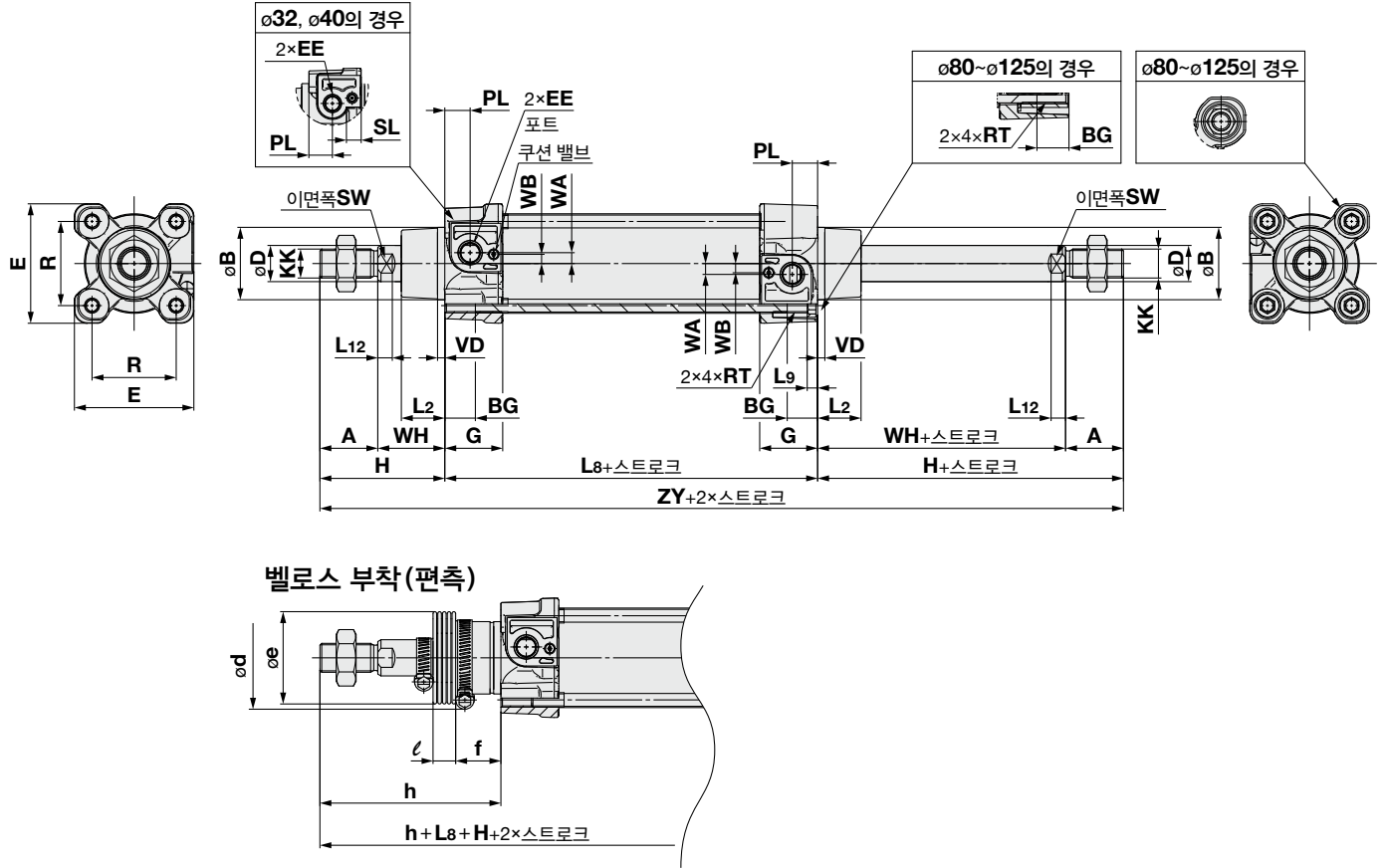
튜브 내경 (mm)	스트로크 범위* (mm)		A	øB d11	BG	øD	E	EE	G	H	KK	L2	L8	L9	L12	PL	R	RT	SL	SW	VA	VD	WA	WB	WH	ZZ	
	벨로스 없음	벨로스 부착																									
32	~1000	~1000	22	30	16	12	47	G 1/8	28.9	48	M10x1.25	15	94	4	6	13	32.5	M6x1	8	10	4	4	4	7	26	146	
40	~1900	~1000	24	35	16	16	54	G 1/4	32.6	54	M12x1.25	17	105	4	6.5	14	38	M6x1	8	13	4	4	4	5	8.9	30	163
50	~1900	~1000	32	40	16	20	66	G 1/4	32	69	M16x1.5	24	106	5	8	14	46.5	M8x1.25	—	17	4	4	6	5.1	37	179	
63	~1900	~1000	32	45	16	20	77	G 3/8	38.6	69	M16x1.5	24	121	5	8	16	56.5	M8x1.25	—	17	4	4	9	6.3	37	194	
80	~1900	~1000	40	45	17	25	99	G 3/8	38.4	86	M20x1.5	30	128	—	10	16	72	M10x1.5	—	22	4	4	11.5	6	46	218	
100	~1900	~1000	40	55	17	25	118	G 1/2	42.9	91	M20x1.5	32	138	—	10	18	89	M10x1.5	—	22	4	4	17	10	51	233	
125	~2000	~1000	54	60	20	32	144	G 1/2	58	119	M27x2	40	160	—	13	19	110	M12x1.75	—	27	6	6	17	15	65	285	

*설치 지지 형식이 트리온형일 경우, 최소 스트로크는 튜브내경 32~80일 경우 1mm, 100일 경우 5mm, 125일 경우 10mm.

튜브 내경 (mm)	od	oe	f	ℓ																h								
				1 50	51 100	101 150	151 200	201 300	301 400	401 500	501 600	601 700	701 800	801 900	901 1000	1 50	51 100	101 150	151 200	201 300	301 400	401 500	501 600	601 700	701 800	801 900	901 1000	
32	54	36	23	12.5	25	37.5	50	75	100	125	150	175	200	225	250	75	88	100	113	138	163	188	213	238	263	288	313	
40	54	36	23	12.5	25	37.5	50	75	100	125	150	175	200	225	250	75	88	100	113	138	163	188	213	238	263	288	313	
50	64	51	25	12.5	25	37.5	50	75	100	125	150	175	200	225	250	87	100	112	125	150	175	200	225	250	275	300	325	
63	64	51	25	12.5	25	37.5	50	75	100	125	150	175	200	225	250	87	100	112	125	150	175	200	225	250	275	300	325	
80	68	56	30	12.5	25	37.5	50	75	100	125	150	175	200	225	250	103	116	128	141	166	191	216	241	266	291	316	341	
100	76	56	32	12.5	25	37.5	50	75	100	125	150	175	200	225	250	103	116	128	141	166	191	216	241	266	291	316	341	
125	82	75	40	10	20	30	40	60	80	100	120	140	160	180	200	130	140	150	160	180	200	220	240	260	280	300	320	

외형치수도

기본형 : C96S(D)B 튜브내경 - 스트로크 C(J)W



튜브내경 (mm)	스트로크 범위*(mm)	A	øB d11	BG	øD	E	EE	G	H	KK	L2	L8	L9	L12	PL	R	RT	SL	SW	VD	WA	WB	WH	ZY
32	~1000	22	30	16	12	47	G 1/8	28.9	48	M10x1.25	15	94	4	6	13	32.5	M6x1	8	10	4	4	7	26	190
40	~1000	24	35	16	16	54	G 1/4	32.6	54	M12x1.25	17	105	4	6.5	14	38	M6x1	8	13	4	5	8.9	30	213
50	~1000	32	40	16	20	66	G 1/4	32	69	M16x1.5	24	106	5	8	14	46.5	M8x1.25	—	17	4	6	5.1	37	244
63	~1000	32	45	16	20	77	G 3/8	38.6	69	M16x1.5	24	121	5	8	16	56.5	M8x1.25	—	17	4	9	6.3	37	259
80	~1000	40	45	17	25	99	G 3/8	38.4	86	M20x1.5	30	128	—	10	16	72	M10x1.5	—	22	4	11.5	6	46	300
100	~1000	40	55	17	25	118	G 1/2	42.9	91	M20x1.5	32	138	—	10	18	89	M10x1.5	—	22	4	17	10	51	320
125	~1000	54	60	20	32	144	G 1/2	58	119	M27x2	40	160	—	13	19	110	M12x1.75	—	27	6	17	15	65	398

*설치 지지 형식이 트리온형일 경우, 최소 스트로크는 튜브내경 32~80일 경우 1mm, 100일 경우 5mm, 125일 경우 10mm.

튜브 내경 (mm)	od	oe	f	ℓ												h											
				1 50	51 100	101 150	151 200	201 300	301 400	401 500	501 600	601 700	701 800	801 900	901 1000	1 50	51 100	101 150	151 200	201 300	301 400	401 500	501 600	601 700	701 800	801 900	901 1000
32	54	36	23	12.5	25	37.5	50	75	100	125	150	175	200	225	250	75	88	100	113	138	163	188	213	238	263	288	313
40	54	36	23	12.5	25	37.5	50	75	100	125	150	175	200	225	250	75	88	100	113	138	163	188	213	238	263	288	313
50	64	51	25	12.5	25	37.5	50	75	100	125	150	175	200	225	250	87	100	112	125	150	175	200	225	250	275	300	325
63	64	51	25	12.5	25	37.5	50	75	100	125	150	175	200	225	250	87	100	112	125	150	175	200	225	250	275	300	325
80	68	56	30	12.5	25	37.5	50	75	100	125	150	175	200	225	250	103	116	128	141	166	191	216	241	266	291	316	341
100	76	56	32	12.5	25	37.5	50	75	100	125	150	175	200	225	250	103	116	128	141	166	191	216	241	266	291	316	341
125	82	75	40	10	20	30	40	60	80	100	120	140	160	180	200	130	140	150	160	180	200	220	240	260	280	300	320

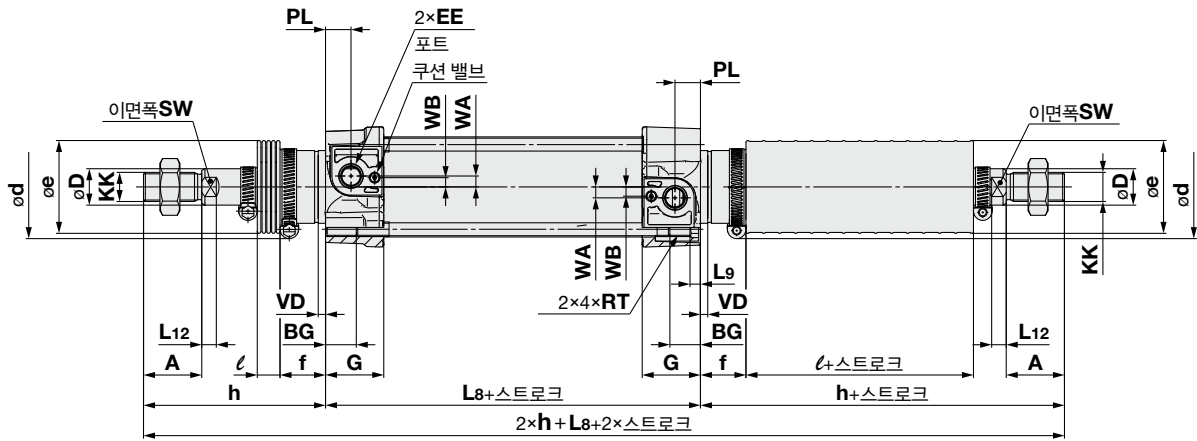
- C85
- C85W
- C85-S/T
- C85K
- C85K-S/T
- C85R
- C75
- C75W
- C75-S/T
- C75K
- C75K-S/T
- C75R
- CP96
- CP96K
- C96**
- C96K
- C96Y
- C55
- 오스워치
- 주제작품
- 관련기기

C96 Series

외형치수도

기본형 : C96S(D)B 튜브내경 - 스트로크 C(JJ)W

벨로스 부착(양측)



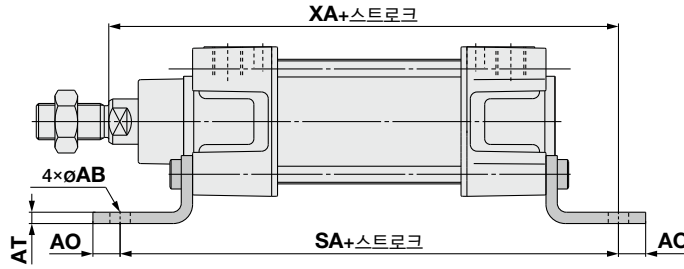
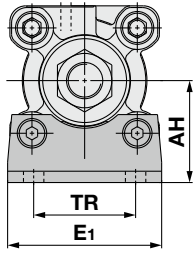
튜브내경 (mm)	스트로크 범위*(mm)	A	BG	øD	E	EE	G	KK	L8	L9	L12	PL	R	RT	SL	SW	VD	WA	WB
32	~1000	22	16	12	47	G 1/8	28.9	M10×1.25	94	4	6	13	32.5	M6×1	8	10	4	4	7
40	~1000	24	16	16	54	G 1/4	32.6	M12×1.25	105	4	6.5	14	38	M6×1	8	13	4	5	8.9
50	~1000	32	16	20	66	G 1/4	32	M16×1.5	106	5	8	14	46.5	M8×1.25	—	17	4	6	5.1
63	~1000	32	16	20	77	G 3/8	38.6	M16×1.5	121	5	8	16	56.5	M8×1.25	—	17	4	9	6.3
80	~1000	40	17	25	99	G 3/8	38.4	M20×1.5	128	—	10	16	72	M10×1.5	—	22	4	11.5	6
100	~1000	40	17	25	118	G 1/2	42.9	M20×1.5	138	—	10	18	89	M10×1.5	—	22	4	17	10
125	~1000	54	20	32	144	G 1/2	58	M27×2	160	—	13	19	110	M12×1.75	—	27	6	17	15

*설치 지지 형식이 트리온형일 경우, 최소 스트로크는 튜브내경 32~80일 경우 1mm, 100일 경우 5mm, 125일 경우 10mm.

튜브 내경 (mm)	ød	øe	f	ℓ															h														
				1 50	51 100	101 150	151 200	201 300	301 400	401 500	501 600	601 700	701 800	801 900	901 1000	1 50	51 100	101 150	151 200	201 300	301 400	401 500	501 600	601 700	701 800	801 900	901 1000						
32	54	36	23	12.5	25	37.5	50	75	100	125	150	175	200	225	250	75	88	100	113	138	163	188	213	238	263	288	313						
40	54	36	23	12.5	25	37.5	50	75	100	125	150	175	200	225	250	75	88	100	113	138	163	188	213	238	263	288	313						
50	64	51	25	12.5	25	37.5	50	75	100	125	150	175	200	225	250	87	100	112	125	150	175	200	225	250	275	300	325						
63	64	51	25	12.5	25	37.5	50	75	100	125	150	175	200	225	250	87	100	112	125	150	175	200	225	250	275	300	325						
80	68	56	30	12.5	25	37.5	50	75	100	125	150	175	200	225	250	103	116	128	141	166	191	216	241	266	291	316	341						
100	76	56	32	12.5	25	37.5	50	75	100	125	150	175	200	225	250	103	116	128	141	166	191	216	241	266	291	316	341						
125	82	75	40	10	20	30	40	60	80	100	120	140	160	180	200	130	140	150	160	180	200	220	240	260	280	300	320						

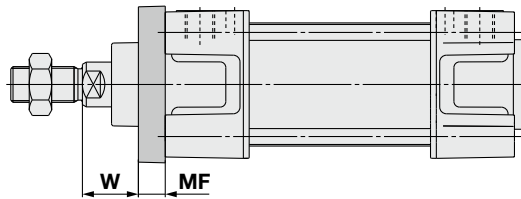
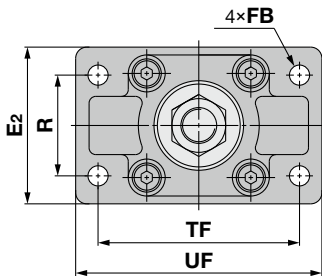
외형치수도 / 설치지금구 부착 (편로드, 양로드 모두 동일 치수입니다.)

축방향 푸트형(L)



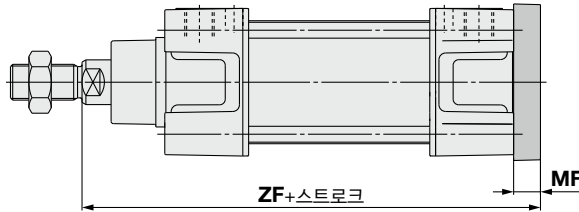
튜브 내경 (mm)	(mm)							
	E1	TR	AH	AO	AT	AT	SA	XA
32	48	32	32	10	4.5	7	142	144
40	55	36	36	11	4.5	10	161	163
50	68	45	45	12	5.5	10	170	175
63	80	50	50	12	5.5	10	185	190
80	100	63	63	14	6.5	12	210	215
100	120	75	71	16	6.5	14.5	220	230
125	Max. 157	90	90	Max. 25	8	16	250	270

로드측 플랜지(F)



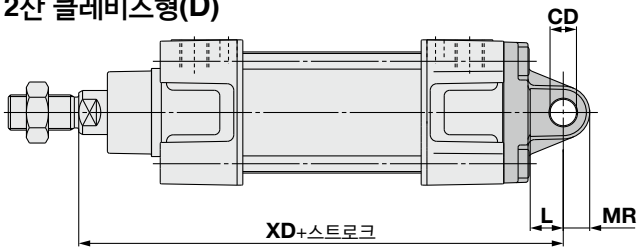
튜브 내경 (mm)	(mm)						
	R	TF	FB	E2	UF	W	MF
32	32	64	7	50	79	16	10
40	36	72	9	55	90	20	10
50	45	90	9	70	110	25	12
63	50	100	9	80	120	25	12
80	63	126	12	100	153	30	16
100	75	150	14	120	178	35	16
125	90	180	16	Max. 157	Max. 224	45	20

헤드측 플랜지(G)

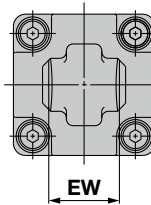


튜브 내경 (mm)	(mm)	
	MF	ZF
32	10	130
40	10	145
50	12	155
63	12	170
80	16	190
100	16	205
125	20	245

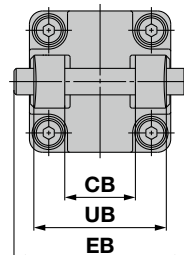
**1산 클레비스형(C)
2산 클레비스형(D)**



1산 클레비스형 (C)



2산 클레비스형 (D)



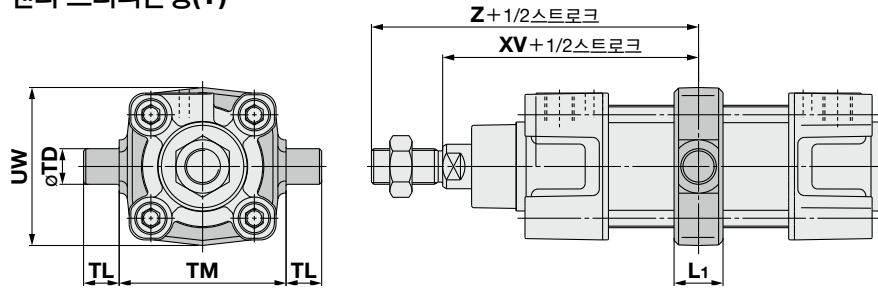
튜브 내경 (mm)	(mm)							
	EW	CD H9	L	MR	XD	UB h14	CB H14	EB
32	26 ^{-0.2} _{-0.6}	10	12	9.5	142	45	26	65
40	28 ^{-0.2} _{-0.6}	12	15	12	160	52	28	75
50	32 ^{-0.2} _{-0.6}	12	15	12	170	60	32	80
63	40 ^{-0.2} _{-0.6}	16	20	16	190	70	40	90
80	50 ^{-0.2} _{-0.6}	16	20	16	210	90	50	110
100	60 ^{-0.2} _{-0.6}	20	25	20	230	110	60	140
125	70 ^{-0.5} _{-1.2}	25	Min. 30	Max. 26	275	130	70	Max. 157

- C85
- C85W
- C85-S/T
- C85K
- C85K-S/T
- C85R
- C75
- C75W
- C75-S/T
- C75K
- C75K-S/T
- C75R
- CP96
- CP96K
- C96
- C96K
- C96Y
- C55
- 오스워치
- 주제작품
- 관련기기

C96 Series

외형치수도 / 설치지지금구 부착 (편로드, 양로드 모두 동일 치수입니다.)

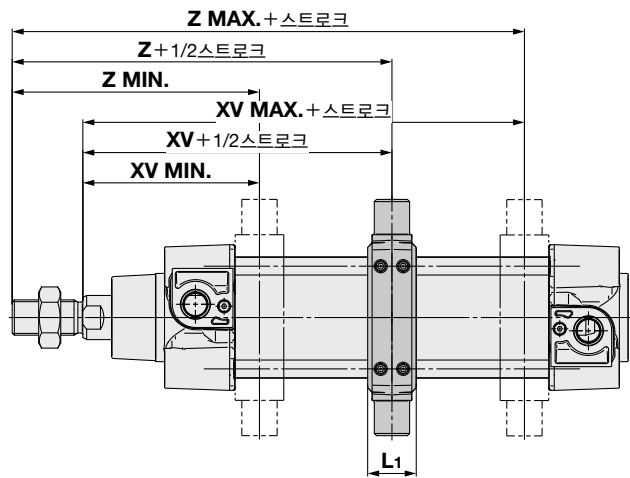
센터 트리온형(T)



(mm)

튜브 내경 (mm)	TM	TL	TD _{e8}	UW	L ₁	XV	Z
32	50	12	12	49	17	73	95
40	63	16	16	58	22	82.5	106.5
50	75	16	16	71	22	90	122
63	90	20	20	87	28	97.5	129.5
80	110	20	20	110	34	110	150
100	132	25	25	136	40	120	160
125	160	25	25	Max. 160	50	145	199

위치 조정 트리온형(V)



(mm)

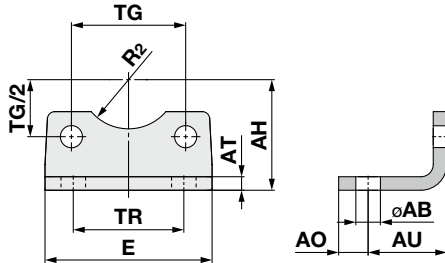
튜브 내경 (mm)	최소값		중앙값		최대값		트리온 유지력
	XV MIN.	Z MIN.	XV	Z	XV MAX.	Z MAX.	
32	63.4	85.4	73	95	82.6	104.6	5700N
40	73.6	97.6	82.5	106.5	90.4	114.4	5700N
50	80	112	90	122	100	132	10600N
63	89.6	121.6	97.5	129.5	105.4	137.4	10600N
80	97.8	137.8	110	150	122.2	162.2	25100N
100	113.9	153.9	120	160	126.1	166.1	25100N
125	148	202	145	199	142	196	42200N

C96 Series

부속품

외형치수도 / 설치지시금구

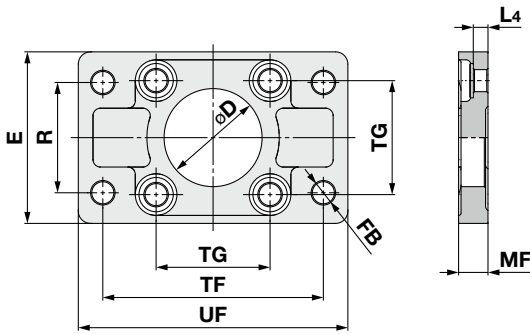
축방향 푸트형(L)



튜브 내경 (mm)	품번	AB	TG ±0.2	E	TR	AO	AU	AH	AT	R2	볼트 사이즈
32	L5032	7	32.5	48	32	10	24	32	4.5	15	M6×16L
40	L5040	10	38	55	36	11	28	36	4.5	17.5	M6×16L
50	L5050	10	46.5	68	45	12	32	45	5.5	20	M8×20L
63	L5063	10	56.5	80	50	12	32	50	5.5	22.5	M8×20L
80	L5080	12	72	100	63	14	41	63	6.5	22.5	M10×20L
100	L5100	14.5	89	120	75	16	41	71	6.5	27.5	M10×20L
125	L5125	16	110	Max.157	90	Max.25	45	90	8	30	M12×25L

※푸트는 2개, 설치볼트 4개 동봉

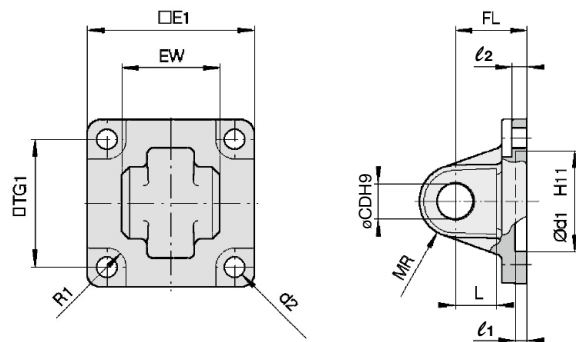
플랜지형(F, G)



튜브 내경 (mm)	품번	D H11	∅FB	TG ±0.2	E	R	MF	TF	UF	L4	볼트 사이즈
32	F5032	30	7	32.5	50	32	10	64	79	5	M6×20L
40	F5040	35	9	38	55	36	10	72	90	5	M6×20L
50	F5050	40	9	46.5	70	45	12	90	110	6.5	M8×20L
63	F5063	45	9	56.5	80	50	12	100	120	6.5	M8×20L
80	F5080	45	12	72	100	63	16	126	153	9	M10×25L
100	F5100	55	14	89	120	75	16	150	178	9	M10×25L
125	F5125	60	16	110	Max.157	90	20	180	Max.224	10.5	M12×25L

※설치볼트 4개 동봉

1산 클레비스형(C)

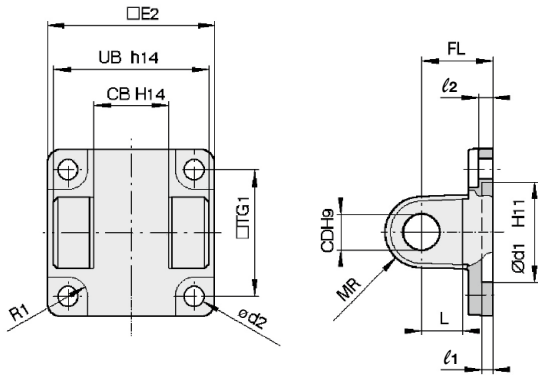


튜브 내경 (mm)	품번	E ₁	EW	TG ₁	FL	l ₁	L	l ₂	∅d ₁	∅CD	MR	∅d ₂	R ₁
32	C5032	45	26 ^{-0.2} _{-0.6}	32.5	22	5	12	5.5	30	10	9.5	6.6	6.5
40	C5040	51	28 ^{-0.2} _{-0.6}	38	25	5	15	5.5	35	12	12	6.6	6.5
50	C5050	64	32 ^{-0.2} _{-0.6}	46.5	27	5	15	6.5	40	12	12	9	8.5
63	C5063	74	40 ^{-0.2} _{-0.6}	56.5	32	5	20	6.5	45	16	16	9	8.5
80	C5080	94	50 ^{-0.2} _{-0.6}	72	36	5	20	10	45	16	16	11	11
100	C5100	113	60 ^{-0.2} _{-0.6}	89	41	5	25	10	55	20	20	11	12
125	C5125	Max.157	70 ^{-0.5} _{-1.2}	110	50	7	30	10	60	25	26	13.5	10

※설치볼트 4개 동봉

외형치수도 / 설치지지금구, 실린더 설치용 받침금구

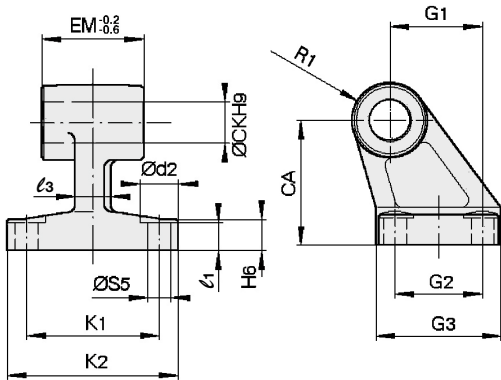
2산 클레비스형(D)



튜브 내경 (mm)	품번	TG ₁	FL	l ₁	L	l ₂	ød ₁	øCD	MR	ød ₂	R ₁	E ₂	UB	CB
32	D5032	32.5	22	5	12	5.5	30	10	9.5	6.6	6.5	48	45	26
40	D5040	38	25	5	15	5.5	35	12	12	6.6	6.5	56	52	28
50	D5050	46.5	27	5	15	6.5	40	12	12	9	8.5	64	60	32
63	D5063	56.5	32	5	20	6.5	45	16	16	9	8.5	75	70	40
80	D5080	72	36	5	20	10	45	16	16	11	11	95	90	50
100	D5100	89	41	5	25	10	55	20	20	11	12	115	110	60
125	D5125	110	50	7	30	10	60	25	26	13.5	10	Max.157	130	70

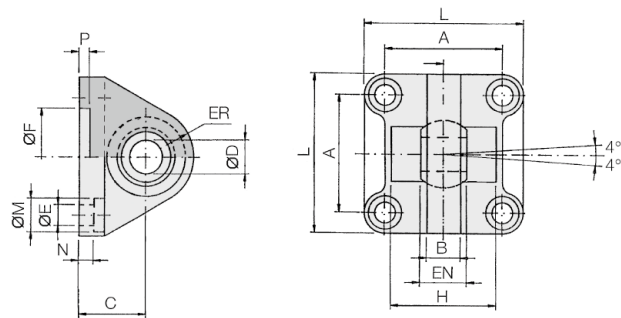
*설치볼트 4개, 클레비스 핀, 클레비스 핀 고정금구 동봉

클레비스 받침금구(E)



튜브 내경 (mm)	품번	ød ₂	øCK	øS5	K ₁	K ₂ (최대)	l ₃ (최대)	G ₁	l ₁	G ₂	EM	G ₃ (최대)	CA	H ₆	R ₁
32	E5032	11	10	6.6	38	51	10	21	7	18	26 ^{-0.2} _{-0.6}	31	32	8	10
40	E5040	11	12	6.6	41	54	10	24	9	22	28 ^{-0.2} _{-0.6}	35	36	10	11
50	E5050	15	12	9	50	65	12	33	11	30	32 ^{-0.2} _{-0.6}	45	45	12	12
63	E5063	15	16	9	52	67	14	37	11	35	40 ^{-0.2} _{-0.6}	50	50	12	15
80	E5080	18	16	11	66	86	18	47	12.5	40	50 ^{-0.2} _{-0.6}	60	63	14	15
100	E5100	18	20	11	76	96	20	55	13.5	50	60 ^{-0.2} _{-0.6}	70	71	15	19
125	E5125	20	25	14	94	124	30	70	17	60	70 ^{-0.5} _{-1.5}	90	90	20	22.5

볼 조인트 부착 1산 클레비스형(CS)



튜브내경 (mm)	품번	A	B (최대)	C	øD _{H7}	EN _{0 -0.1}	ER (최대)	øFH ₁₁	øE	L	øM	N	P	H _{±0.5}
32	CS5032	32.5	10.5	22	10	14	15	30	6.6	45	10.5	5.5	5	—
40	CS5040	38	12	25	12	16	18	35	6.6	55	11	5.5	5	—
50	CS5050	46.5	15	27	16	21	20	40	9	65	15	6.5	5	51
63	CS5063	56.5	15	32	16	21	23	45	9	75	15	6.5	5	—
80	CS5080	72	18	36	20	25	27	45	11	95	18	10	5	70
100	CS5100	89	18	41	20	25	30	55	11	115	18	10	5	—
125	CS5125	110	25	50	30	37	40	60	13.5	140	20	10	7	100

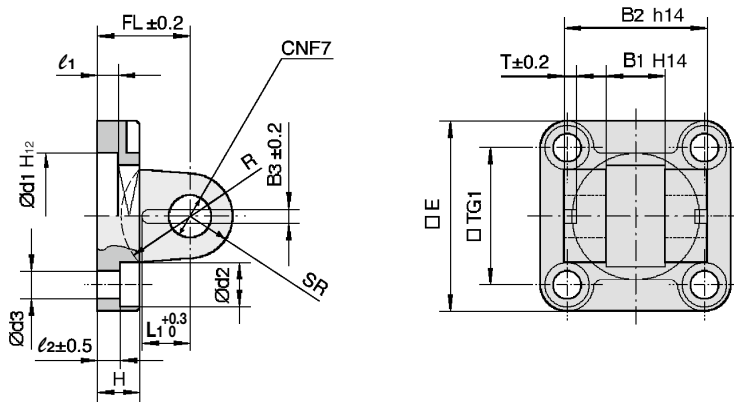
*설치볼트 4개 동봉

- C85
- C85W
- C85-S/T
- C85K
- C85K-S/T
- C85R
- C75
- C75W
- C75-S/T
- C75K
- C75K-S/T
- C75R
- CP96
- CP96K
- C96
- C96K
- C96Y
- C55
- 오스틴 위치
- 주제작품
- 관련기기

C96 Series

외형치수도 / 실린더 설치용 받침금구

2산 클레비스 받침금구(DS) / ES부속품용

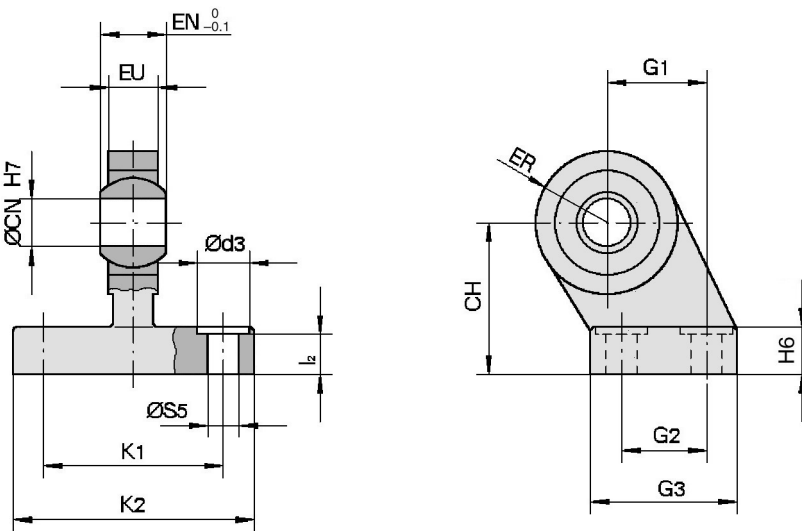


(mm)

튜브 내경 (mm)	품번	E	B ₁	B ₂	B ₃	L ₁	TG ₁	T	l ₁ (최소)	l ₂	FL	H (최대)	Ød ₁	Ød ₂	Ød ₃	ØCN	SR (최대)	R
32	DS5032	45	14	34	3.3	11.5	32.5	3	5	5.5	22	10	30	10.5	6.6	10	11	17
40	DS5040	55	16	40	4.3	12	38	4	5	5.5	25	10	35	11	6.6	12	13	20
50	DS5050	65	21	45	4.3	14	46.5	4	5	6.5	27	12	40	15	9	16	18	22
63	DS5063	75	21	51	4.3	14	56.5	4	5	6.5	32	12	45	15	9	16	18	25
80	DS5080	95	25	65	4.3	16	72	4	5	10	36	16	45	18	11	20	22	30
100	DS5100	115	25	75	6.3	16	89	4	5	10	41	16	55	18	11	20	22	32
125	DS5125	140	37	97	6.3	24	110	6	7	10	50	20	60	20	13.5	30	30	42

*설치볼트 4개, 클레비스 핀, 클레비스 핀 고정금구 동봉

볼 조인트 클레비스 받침금구(ES)

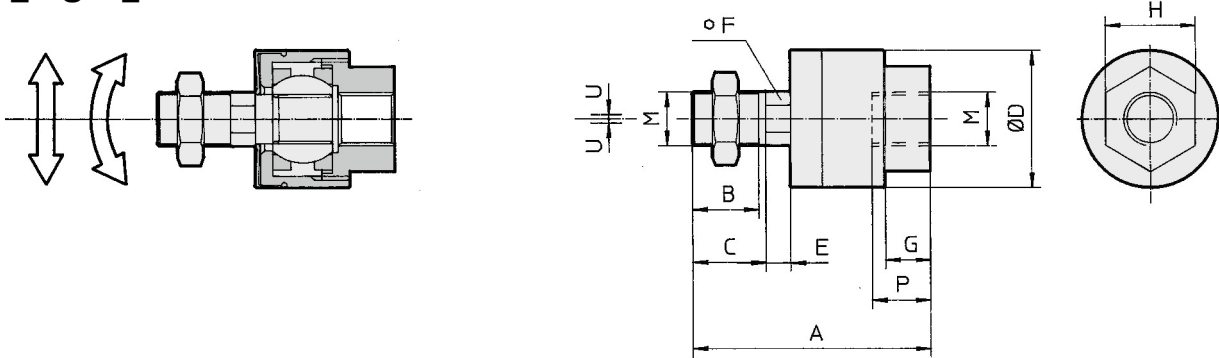


(mm)

튜브 내경 (mm)	품번	Ød ₃	ØCN	ØS ₅	K ₁	K ₂ (최대)	l ₂	G ₁	G ₂	G ₃ (최대)	EN	EU	CH	H ₆	ER (최대)
32	ES5032	11	10	6.6	38	51	8.5	21	18	31	14	10.5	32	10	15
40	ES5040	11	12	6.6	41	54	8.5	24	22	35	16	12	36	10	18
50	ES5050	15	16	9	50	65	10.5	33	30	45	21	15	45	12	20
63	ES5063	15	16	9	52	67	10.5	37	35	50	21	15	50	12	23
80	ES5080	18	20	11	66	86	11.5	47	40	60	25	18	63	14	27
100	ES5100	18	20	11	76	96	12.5	55	50	70	25	18	71	15	30
125	ES5125	20	30	13.5	94	124	17	70	60	90	37	25	90	20	40

외형치수도 / 피스톤 로드용 부속금구

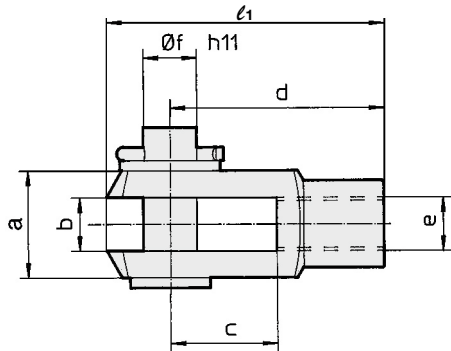
플로팅 조인트 : JA



튜브내경(mm)	품번	M	A	B	C	øD	E	F	G	H	P	U	부하(kN)	질량(g)	요동 각도 (mm)
32	JA30-10-125	M10×1.25	49.5	19.5	—	24	5	8	8	17	9	0.5	2.5	70	±0.5°
40	JA40-12-125	M12×1.25	60	20	—	31	6	11	11	22	13	0.75	4.4	160	
50, 63	JA50-16-150	M16×1.5	71.5	22	—	41	7.5	14	13.5	27	15	1	11	300	
80, 100	JAH50-20-150	M20×1.5	101	28	31	59.5	11.5	24	16	32	18	2	18	1080	
125	JA125-27-200	M27×2	123	34	38	66	13	27	20	41	24	2	28	1500	

※흑색

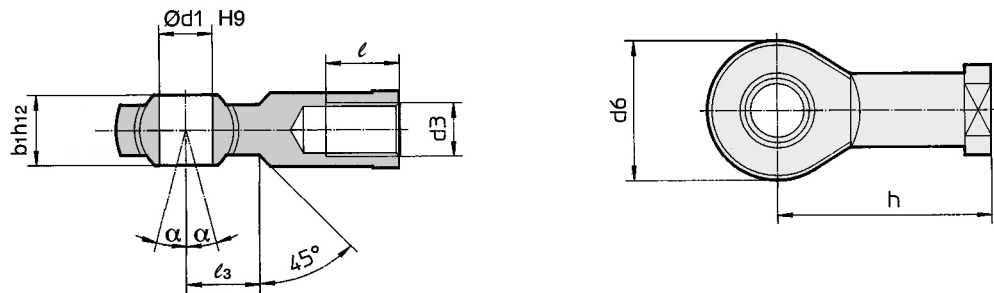
로드 클레비스 : GKM(ISO 8140)



튜브내경 (mm)	품번	e	b	d	øf h11 (축)	øf H9 (구멍)	l1	c (최소)	a (최대)
32	GKM10-20	M10×1.25	10 ^{+0.5} / _{+0.15}	40	10	10	52	20	20
40	GKM12-24	M12×1.25	12 ^{+0.5} / _{+0.15}	48	12	12	62	24	24
50, 63	GKM16-32	M16×1.5	16 ^{+0.5} / _{+0.15}	64	16	16	83	32	32
80, 100	GKM20-40	M20×1.5	20 ^{+0.5} / _{+0.15}	80	20	20	105	40	40
125	GKM30-54	M27×2	30 ^{+0.5} / _{+0.15}	110	30	30	148	54	55

※설치볼트 4개, 클레비스 핀 고정금구 동봉

로드 끝단 : KJ(ISO 8139)



튜브내경 (mm)	품번	d3	ød1 H9	h	d6 (최대)	b1 h12	l (최소)	a	l3 (mm)
32	KJ10D	M10×1.25	10	43	28	14	20	4°	15
40	KJ12D	M12×1.25	12	50	32	16	22	4°	17
50, 63	KJ16D	M16×1.5	16	64	42	21	28	4°	23
80, 100	KJ20D	M20×1.5	20	77	50	25	33	4°	27
125	KJ27D	M27×2	30	110	70	37	51	4°	36

- C85
- C85W
- C85-S/T
- C85K
- C85K-S/T
- C85R
- C75
- C75W
- C75-S/T
- C75K
- C75K-S/T
- C75R
- CP96
- CP96K
- C96
- C96K
- C96Y
- C55
- 오스틴 위치
- 주제작품
- 관련기기

ISO (15552) 규격 준거

에어 실린더/로드회전 방지형

복동 · 편/양로드

C96K Series

Ø32, Ø40, Ø50, Ø63, Ø80, Ø100



형식표시방법



C96K B 32 - 100 C W

오토스위치 부착 **C96KD B 32 - 100 C W - M9BW S**

● 오토스위치 부착 (자석 내장)

● 설치지지형식

● 튜브내경

● 로드

● 양측 에어 쿠션+ 댐퍼 쿠션

● 실린더 스트로크(mm)

● 오토스위치 추가기호

● 오토스위치

B	기본형
L	축 방향 푸트형
F	로드측 플랜지형
G	헤드측 플랜지형
C	1산 클레비스형
D	2산 클레비스형
T	센터 트리온형
V	위치 조정 트리온형

32	32mm
40	40mm
50	50mm
63	63mm
80	80mm
100	100mm

무기호	편로드형
W	양로드형

무기호	2개 부착
S	1개 부착
3	3개 부착
n	n개 부착

※ 설치지지금구는 동봉 출하 (미조립)됩니다. (센터 트리온형, 위치 조정 트리온형을 제외)

※ 적용 오토스위치 품번은 아래 표에서 선정해 주십시오.

적용 오토스위치/오토스위치 단품의 상세 사양은 홈페이지 WEB카탈로그를 참조해 주십시오.

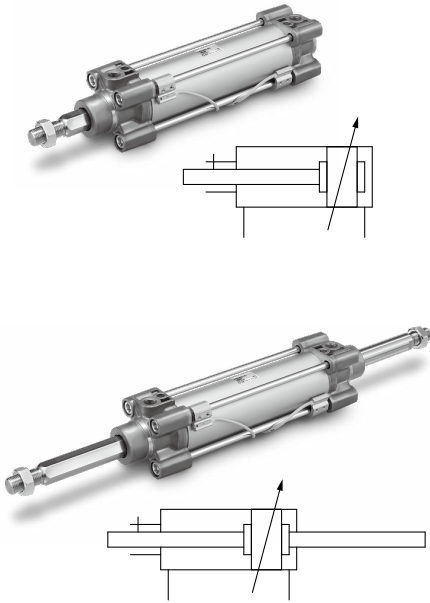
종류	특수기능	리드선 취출	표시 등	배선 (출력)	부하전압		오토스위치 품번		리드선 길이(m)					프리와이어 커넥터	적용부하			
					DC	AC	타이로드 부착	밴드 부착	0.5 (무기호)	1 (M)	3 L	5 (Z)						
접점구 오토스위치	-	그로메트	없음	3선(NPN)	5V, 12V	-	M9N	●	●	●	○	○	-	IC회로				
				3선(PNP)			M9P	●	●	●	○	○						
		터미널 콘지트		2선	12V		M9B	●	●	●	○	○			-			
				3선(NPN)	5V, 12V		-	G39	-	-	-	-				IC회로		
		진단표시 (2색 표시)		그로메트	있음		3선(NPN)	5V, 12V	M9NW	●	●	●			○	○	-	릴레이, PLC
							3선(PNP)		M9PW	●	●	●			○	○		
	2선		12V			M9BW	●	●	●	○	○	-						
	3선(NPN)		5V, 12V			※1 M9NA	○	○	●	○	○		IC회로					
	3선(PNP)		5V, 12V			※1 M9PA	○	○	●	○	○	-						
	2선		12V			※1 M9BA	○	○	●	○	○							
	진단출력 내장 (2색 표시)	그로메트	없음	4선(NPN)	5V, 12V	F59F	●	-	●	○	○	IC회로						
	내강자계 (2색 표시)			2선 (무극성)	-	P4DW	-	-	●	●	○	-						
접점구 오토스위치	-	그로메트	있음	3선 (NPN 상당)	-	5V	A96	-	●	-	●	-	-	IC회로	-			
				없음	2선	24V	12V	100V	A93	-	●	●	●	●	-	-	릴레이, PLC	
								100V 이하	A90	-	●	-	●	-	-	IC회로		
								100V, 200V	A54	-	●	-	●	●	-	-		
								200V 이하	A64	-	●	-	●	-				
		터미널 콘지트	없음	2선	24V	12V	-	-	A33	-	-	-	-	-	PLC			
							-	-	A34	-	-	-	-	-				
							100V, 200V	-	A44	-	-	-	-					
							-	-	-	-	-	-	-		릴레이, PLC			
							DIN단자	있음	-	-	-	-	-	-				
진단표시 (2색 표시)	그로메트	없음	-	-	-	A59W	-	●	-	●	-	-						

※1 내수성 향상 타입의 오토스위치는상기 형식의 제품에 부착 가능하나, 그에 따른 제품의 내수 성능을 보증하는 것은 아닙니다.
 상기 형식에서의 내수성 향상 제품에 대해서는 당사에 확인해 주십시오.
 ※리드선 길이 기호 0.5m..... 무기호 (예) M9NW
 1m..... M (예) M9NWM
 3m..... L (예) M9NWL
 5m..... Z (예) M9NWZ
 ※표시의 무접점 오토스위치는 수주 생산됩니다.

※상기 기재 이외에도 적용 가능한 오토스위치가 있으므로 상세는 P.185를 참조해 주십시오.
 ※D-A9□, M9□, M9□W, M9□AL형 오토스위치는 동봉 출하(미조립)됩니다. (단, 오토스위치 부착금구만 조합 출하됩니다.)
 ※설치 지지 형식의 위치 조정 트리온형(V)은 D-A9□, M9□, M9□W, M9□A형만 대응합니다.



사양/내용



튜브내경(mm)	32	40	50	63	80	100
작동방식	복동					
사용유체	공기					
보증내압력	1.5MPa					
최고사용압력	1.0MPa					
최저사용압력	0.05MPa					
주위온도 및 사용유체온도	오토스위치 없음 : -20~70°C(동결없어야 함) 오토스위치 부착 : -10~60°C(동결없어야 함)					
급유	불필요(무급유)					
사용 피스톤 속도	50~1000mm/s					
스트로크 길이의 허용차	~500스트로크 : $^{+2}_0$, 501~1000스트로크 : $^{+2.4}_0$					
쿠션	양측 에어 쿠션+댐퍼 쿠션					
접속구경	G 1/8	G 1/4	G 1/4	G 3/8	G 3/8	G 1/2
설치지형식	기본형, 축방향 푸트형, 로드측 플랜지형, 헤드측 플랜지형 1산 클레비스형, 2산 클레비스형, 센터 트리온형, 위치 조정 트리온형					
불회전 정도	$\pm 0.5^\circ$		$\pm 0.5^\circ$		$\pm 0.3^\circ$	
허용회전토크 (N·m)	0.25	0.45	0.64		0.79	

최대 스트로크

튜브내경(mm)	최대 스트로크
32	500
40	500
50	600
63	600
80	800
100	800

주1) 표준 스트로크 이외의 중간 스트로크는 1mm 마다 주문 생산 대응합니다.
주2) 최대 스트로크를 넘는 스트로크일 경우는 특주 대응합니다.

부속품

설치 지형식		기본형	푸트형	로드측 플랜지형	헤드측 플랜지형	1산 클레비스형	2산 클레비스형	센터 트리온형	위치 조정 트리온형
표준 장비	로드 선단 너트	●	●	●	●	●	●	●	●
	클레비스용 핀	—	—	—	—	—	●	—	—
옵션	로드 엔드	●	●	●	●	●	●	●	●
	로드 클레비스	●	●	●	●	●	●	●	●
	벨로스	—	—	—	—	—	—	—	—

*로드 끝단(또는 플로팅 조인트)과 볼 조인트 부착 1산 클레비스(또는 볼 조인트 부착 클레비스 받침금구)를 함께 사용하지 마십시오.
*부속품의 외형치수, 품번에 대해서는 P.169~172를 참조해 주십시오.

⚠ 제품개별 주의사항

사용 전에 반드시 숙지해 주십시오. 안전상 주의에 대해서는 P.219, 액추에이터/공동 주의사항, 오토스위치/공동주의사항에 대해서는 당사 홈페이지의 「SMC 제품취급 주의사항」 및 「취급설명서」를 확인해 주십시오.

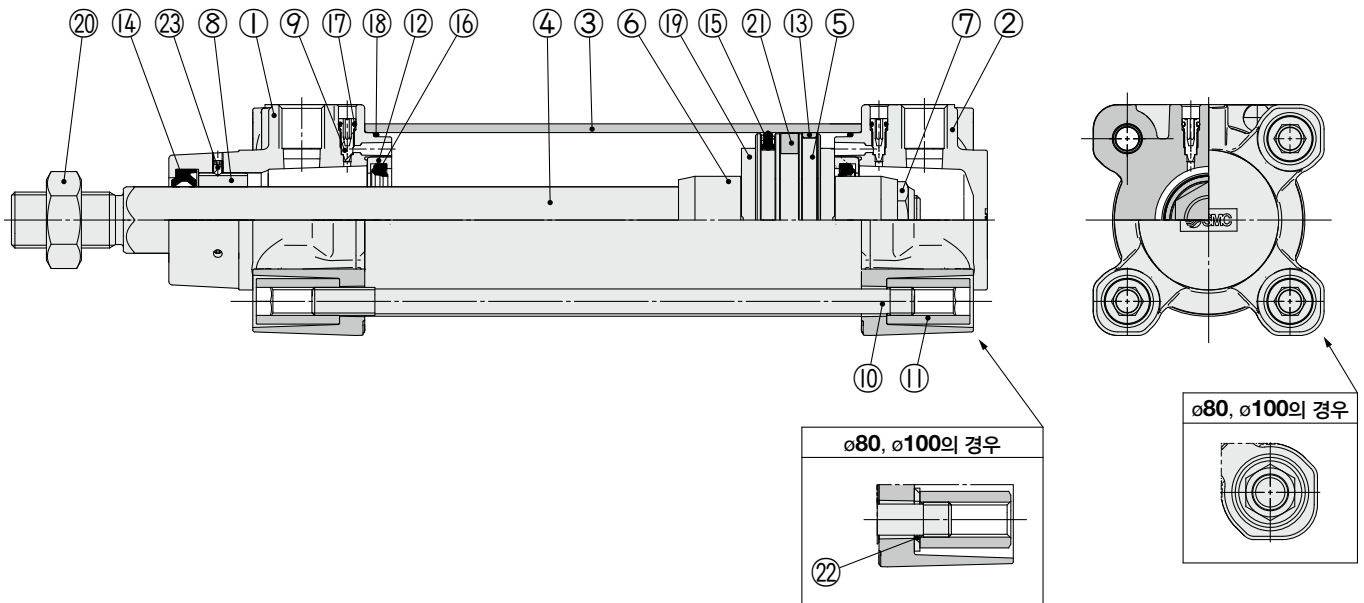
www.smckorea.co.kr

오토스위치 부착 사양에 대해서는 P.181~185를 참조해 주십시오.

- 오토스위치 적정 부착위치(스트로크 끝단 검출시) 및 부착 높이
- 오토스위치 부착 가능 최소 스트로크
- 오토스위치 부착금구/부품품번
- 동작범위

C96K Series

구조도



구성부품

번호	명칭	재질	수량	비고
1	로드 커버	알루미늄 다이캐스트	1	3가 크로메이트
2	헤드 커버	알루미늄 다이캐스트	1	3가 크로메이트
3	실린더 튜브	알루미늄 합금	1	경질 알루미늄
4	피스톤 로드	스테인리스 강	1	
5	피스톤	알루미늄 합금	1	
6	쿠션링	압연강재	2	아연 3가 크로메이트
7	피스톤 너트	압연강재	1	3가 크로메이트
8	회전방지가이드	베어링 합금	1	
9	쿠션 밸브	수지	2	
10	타이로드	탄소강	4	아연 3가 크로메이트
11	타이로드 너트	압연강재	8	아연 3가 크로메이트
12	쿠션 패킹 홀더	알루미늄 합금	2	알루미늄
13	웨어링	수지	1	
14	로드 패킹	NBR	1	
15	피스톤 패킹	NBR	1	
16	쿠션 패킹	우레탄	2	
17	쿠션 밸브 패킹	NBR	2	
18	실린더 튜브 가스켓	NBR	2	
19	댐퍼	우레탄	2	
20	로드선단너트	압연강재	1	아연 3가 크로메이트
21	마그넷	—	(1)	
22	평와셔	강	8	φ80, φ100의 경우
23	육각구멍볼이 고정나사	강선	2	흑색 3가 크로메이트

교환부품/패킹 세트(핀로드)

튜브내경(mm)	주문번호	내용
32	CK95-32	세트에는 ⑬~⑯, ⑱이 포함됩니다.
40	CK95-40	
50	CK95-50	
63	CK95-63	
80	CK95-80	
100	CK96-100	

※ 패킹 세트는 ⑬~⑯, ⑱이 1세트로 되어 있으므로 튜브내경의 주문번호로 주문해 주십시오.
 ※ 패킹 세트에는 그리스 팩(φ32~φ50은 10g, φ63, φ80은 20g, φ100은 30g)이 부속됩니다.
 그리스 팩만 필요한 경우는 아래 품번으로 주문해 주십시오.
 그리스 품번 : **GR-S-010**(10g), **GR-S-020**(20g)

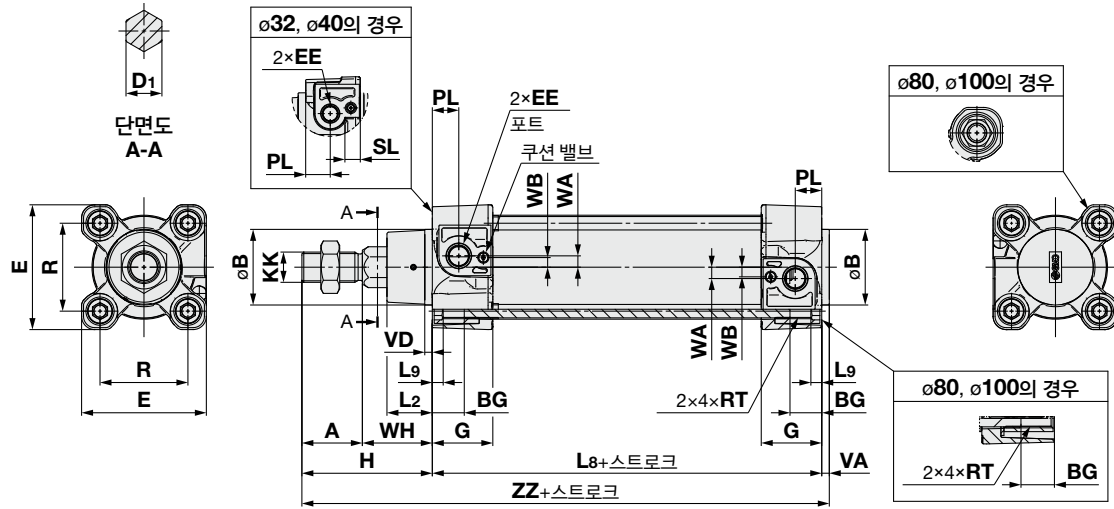
패킹 세트(양로드)

튜브내경(mm)	주문번호	내용
32	CK95W-32	세트에는 ⑭~⑰, ⑲이 포함됩니다.
40	CK95W-40	
50	CK95W-50	
63	CK95W-63	
80	CK95W-80	
100	CK96W-100	

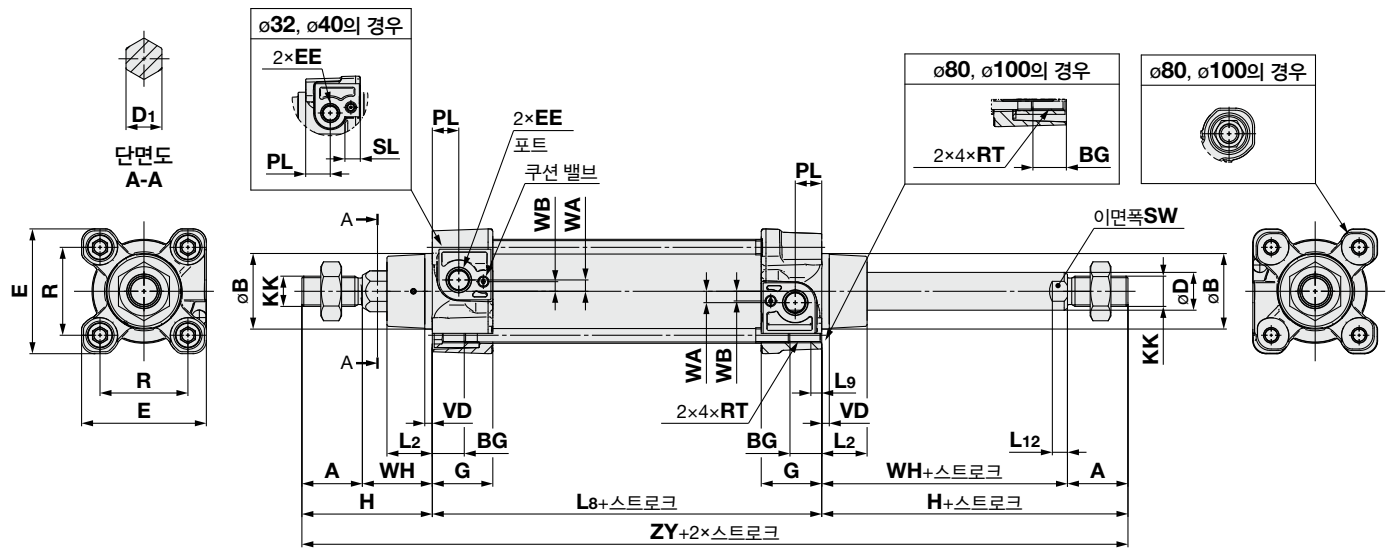
※ 패킹 세트는 ⑭~⑰, ⑲이 1세트로 되어 있으므로 튜브내경의 주문번호로 주문해 주십시오.
 ※ 패킹 세트에는 그리스 팩(φ32~φ50은 10g, φ63, φ80은 20g, φ100은 30g)이 부속됩니다.
 그리스 팩만 필요한 경우는 아래 품번으로 주문해 주십시오.
 그리스 품번 : **GR-S-010**(10g), **GR-S-020**(20g)

외형치수도 (설치금구 없음의 경우)

C96K(D)B 튜브내경 - 스트로크 C



C96K(D)B 튜브내경 - 스트로크 CW



※설치지지금구는 표준형과 동등합니다. 상세는 P.168을 참조해 주십시오.

튜브내경 (mm)	스트로크 범위(mm)	A	øB d11	D1	øD	EE	PL	RT	L12	KK	SW	G	BG	L8	VD	VA	WA	WB	WH	ZZ	ZY	E	R	L2	L9	H	SL
32	~500	22	30	12.2	12	G 1/8	13	M6×1	6	M10×1.25	10	28.9	16	94	4	4	4	7	26	146	190	47	32.5	15	4	48	8
40	~500	24	35	14.2	16	G 1/4	14	M6×1	6.5	M12×1.25	13	32.6	16	105	4	4	5	8.9	30	163	213	54	38	17	4	54	8
50	~600	32	40	19	20	G 1/4	14	M8×1.25	8	M16×1.5	17	32	16	106	4	4	6	5.1	37	179	244	66	46.5	24	5	69	—
63	~600	32	45	19	20	G 3/8	16	M8×1.25	8	M16×1.5	17	38.6	16	121	4	4	9	6.3	37	194	259	77	56.5	24	5	69	—
80	~800	40	45	23	25	G 3/8	16	M10×1.5	10	M20×1.5	22	38.4	17	128	4	4	11.5	6	46	218	300	99	72	30	—	86	—
100	~800	40	55	23	25	G 1/2	18	M10×1.5	10	M20×1.5	22	42.9	17	138	4	4	17	10	51	233	320	118	89	32	—	91	—

※설치지지형식이 트러니온형인 경우, 최소 스트로크는 튜브내경 32~80의 경우 1mm, 100의 경우 5mm.

- C85
- C85W
- C85-S/T
- C85K
- C85K-S/T
- C85R
- C75
- C75W
- C75-S/T
- C75K
- C75K-S/T
- C75R
- CP96
- CP96K
- C96
- C96K
- C96Y
- C55
- 오스틴위치
- 주제작품
- 관람기기

ISO (15552) 규격 준거

저속 · 저마찰 실린더

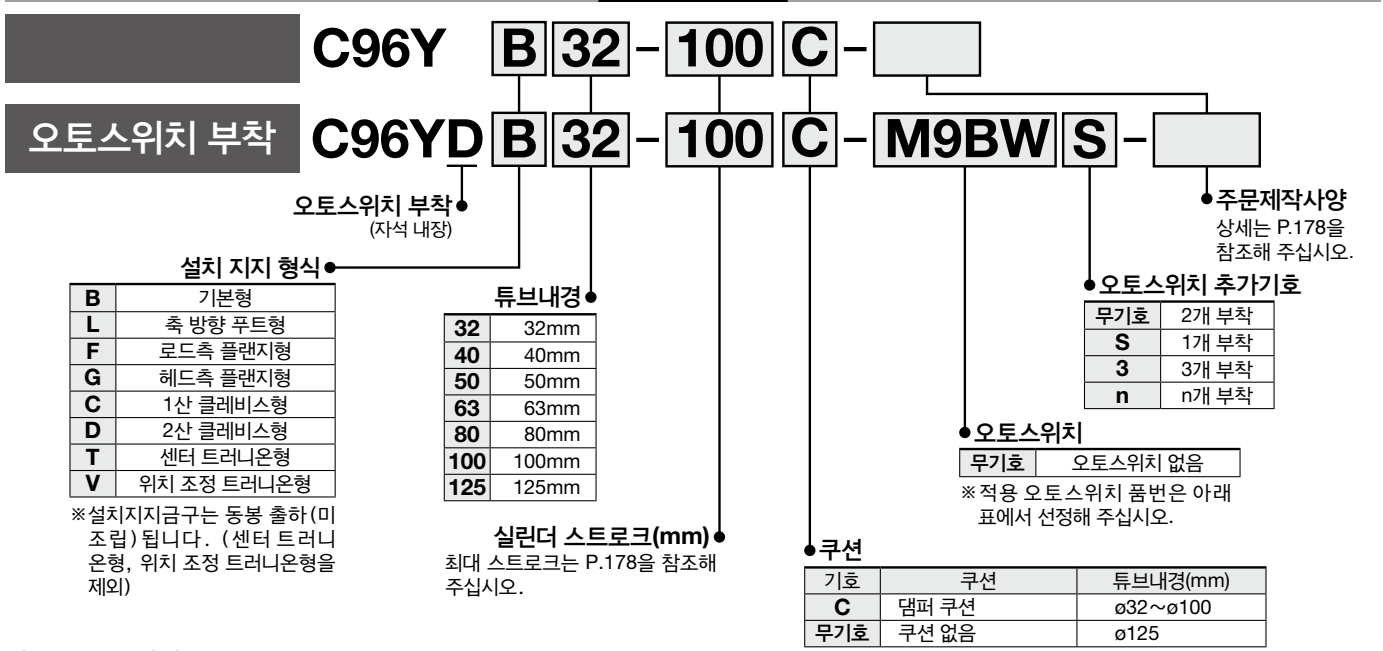
복동 · 편로드

C96Y Series

ø32, ø40, ø50, ø63, ø80, ø100, ø125



형식 표시 방법



적용 오토스위치/오토스위치 단품의 상세 사양은 홈페이지 WEB카탈로그를 참조해 주십시오.

종류	특수기능	리드선 취출	표시 등	배선 (출력)	부하전압		오토스위치 품번		리드선 길이(m)				프리와이어 커넥터	적용부하	
					DC	AC	타이로드 부착	밴드 부착	0.5 (무기호)	1 (M)	3 L	5 (Z)			
부하전압 오토스위치	-	그로메트	없음	3선(NPN)	5V, 12V	-	M9N	●	●	●	○	○	IC회로	릴레이, PLC	
				3선(PNP)			M9P	●	●	●	○	○			
	터미널 콘지트	2선	12V	M9B	●	●	●	○	○	-					
		3선(NPN)	5V, 12V	-	G39	-	-	-	-	-	IC회로				
	진단표시 (2색 표시)	그로메트	있음	3선(NPN)	5V, 12V	-	M9NW	●	●	●	○	○	IC회로		
				3선(PNP)			M9PW	●	●	●	○	○	IC회로		
	내수성 향상품 (2색 표시)	그로메트	없음	2선	12V	-	M9BW	●	●	●	○	○	-		
				3선(NPN)	5V, 12V	※1 M9NA	-	○	○	●	○	○	IC회로		
	진단출력 내장 (2색 표시)	그로메트	없음	3선(PNP)	5V, 12V	-	※1 M9PA	-	○	○	●	○	○		IC회로
				2선			12V	※1 M9BA	-	○	○	●	○		○
내강자계 (2색 표시)	그로메트	없음	4선(NPN)	5V, 12V	-	F59F	●	-	●	○	○	IC회로			
			2선 (무극성)	-	P4DW	-	-	-	●	●	○	-			
부하전압 오토스위치	-	그로메트	있음	3선 (NPN 상당)	-	5V	-	A96	●	-	●	-	IC회로	-	
				2선	24V	100V	A93	●	●	●	●	-	-	-	-
	100V 이하	A90	●			-	●	-	-	-	IC회로	릴레이, PLC			
	100V, 200V	A54	●			-	●	●	-	-	-	-			
	200V 이하	A64	●			-	●	-	-	-	-	-			
	터미널 콘지트	없음	없음	2선	24V	100V, 200V	-	A33	-	-	-	-	-	PLC	
							-	A34	-	-	-	-	-	-	-
	DIN단자	있음	없음	2선	24V	100V, 200V	-	A44	-	-	-	-	-	-	
-							A44	-	-	-	-	-	-	-	
진단표시 (2색 표시)	그로메트	없음	3선	-	-	A59W	●	-	●	-	-	릴레이, PLC			

※1 내수성 향상 타입의 오토스위치는 상기 형식의 제품에 부착 가능합니다만, 그에 따른 제품의 내수 성능을 보증하는 것은 아닙니다. 상기 형식에서의 내수성 향상 제품에 대해서는 당사에 확인해 주십시오.

※리드선 길이 기호 0.5m..... 무기호 (예) M9NW 1m..... M (예) M9NWM 3m..... L (예) M9NWL 5m..... Z (예) M9NWX

※상기계재 기종 이외에도 적용 가능한 오토스위치가 있으므로 상세는 P.185를 참조해 주십시오.

※D-A9□, M9□, M9□W, M9□AL형 오토스위치는 동봉 출하(미조립)됩니다. (단, 오토스위치 부착금구만 조립 출하됩니다.)

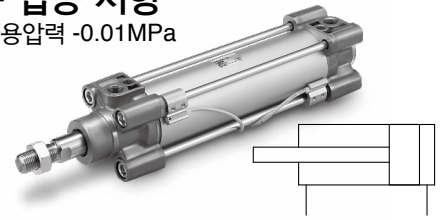
※설치 지지 형식의 위치 조정 트리온형(V)은 D-A9□, M9□, M9□W, M9□A형만 대응합니다.

※표시의 무접점 오토스위치는 수주 생산됩니다.



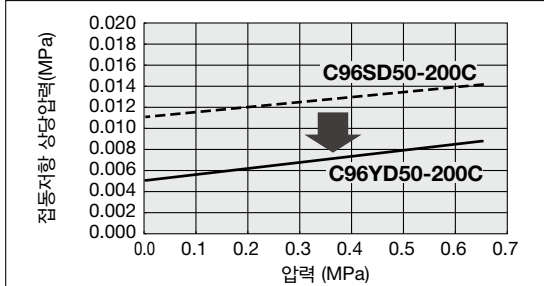
피스톤의 접동 저항이 작게 설계된 에어 실린더로
저압력으로 원활한 움직임이 요구되는 접압 컨트롤
등의 목적에 적합합니다.

작은 접동 저항
최저사용압력 -0.01MPa



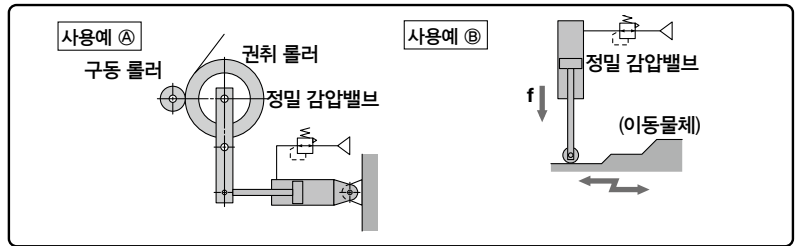
접동저항 양방향 저마찰 구동이 가능

가압 방향을 신경쓰지 않고 압압 컨트롤을 실현



사용 예

저속 저마찰 실린더는 정밀 감압밸브(IR시리즈 등)와 조합하여 사용



주문제작사양

(상세는 P.190~199를 참조해 주십시오.)

표시기호	사양/내용
-XA□	로드선단형상 변경
-XC14	트리온온 금구의 설치위치 변경
-XC7	타이로드, 타이로드 너트 등의 재질 스테인리스 강
-XC10	듀얼 행정 실린더/양로드형
-XC65	재질 스테인리스 강(-XC7+·XC68의 조합)
-XC68	재질 스테인리스 강 (피스톤 로드, 경질 크롬 도금 부착)

오토스위치 부착 사양에 대해서는 P.181~185를 참조해 주십시오.

- 오토스위치 적정위치(스트로크 끝단 검출시) 및 부착 높이
- 오토스위치 부착 가능 최소 스트로크
- 오토스위치 부착금구/부품품번
- 동작범위

외형치수는 표준형과 동일합니다. 상세는 P.165~167을 참조해 주십시오.

교환부품/패킹 세트

튜브내경 (mm)	주문 번호	내용
32	C96Y32-PS	로드 패킹 1개 피스톤 패킹 1개 실린더튜브가스켓 2개 그리스 팩(10g) 1개
40	C96Y40-PS	
50	C96Y50-PS	
63	C96Y63-PS	
80	C96Y80-PS	
100	C96Y100-PS	
125	C96Y125-PS	

※패킹 세트는 상기 아이템이 1세트로 되어 있으므로 튜브내경의 주문번호로 주문해 주십시오.

※당사가 지정하는 그리스 이외는 사용하지 마십시오. 메인テナンス용 그리스 팩만 필요한 경우는 아래 품번으로 주문해 주십시오.

용량	품번
5g	GR-L-005
10g	GR-L-010
150g	GR-L-150

사양/내용

튜브내경(mm)	32	40	50	63	80	100	125
작동 방식	복동						
사용 유체	공기						
보증 내압력	1.05 MPa						
최고 사용 압력	0.7MPa						
최저 사용 압력	0.02MPa		0.01MPa				
주위 온도 및 사용 유체 온도	오토스위치 없음 : -10~70°C(동결 없어야 함) 오토스위치 부착 : -10~60°C(동결 없어야 함)						
급유	불필요(무급유)						
사용 피스톤 속도	5~500mm/s						
스트로크 길이의 허용차	~500		+2 0			+1.0 0	
쿠션	댐퍼						
접속 구경	G 1/8	G 1/4	G 1/4	G 3/8	G 3/8	G 1/2	G 1/2
설치 지지 형식	기본형, 축 방향 푸트형, 로드축 플랜지형, 헤드축 플랜지형, 1산 클레비스형, 2산 클레비스형, 센터 트리온온형, 위치 조정 트리온온형						
허용 누설량	0.5L/min(ANR)						

최대 스트로크

튜브내경(mm)	최대 스트로크
32	800
40	800
50	1000
63	1000
80	1000
100	1000
125	1000

주1) 표준 스트로크 이외의 중간 스트로크는 1mm 마다 주문 생산 대응합니다.
주2) 최대 스트로크를 넘는 스트로크일 경우는 특주 대응합니다.

부속품

설치 지지 형식	기본형	푸트형	로드축 플랜지형	헤드축 플랜지형	1산 클레비스형	2산 클레비스형	센터 트리온온형	위치 조정 트리온온형
표준 장비	●	●	●	●	●	●	●	●
	—	—	—	—	—	●	—	—
옵션	●	●	●	●	●	●	●	●
	—	—	—	—	—	—	—	—

※로드 끝단(또는플로팅 조인트)과 볼 조인트 부착 1산 클레비스(또는 볼 조인트 부착 클레비스 받침금구)를 함께 사용하지 마십시오.

※부속품의 외형치수, 품번에 대해서는 P.169~172를 참조해 주십시오.

- C85
- C85W
- C85-S/T
- C85K
- C85K-S/T
- C85R
- C75
- C75W
- C75-S/T
- C75K
- C75K-S/T
- C75R
- C75R
- CP96
- CP96K
- C96
- C96K
- C96Y
- C55
- 오토스위치
- 주제작품
- 관련기기



저속·저마찰 실린더 / 제품개별 주의사항①

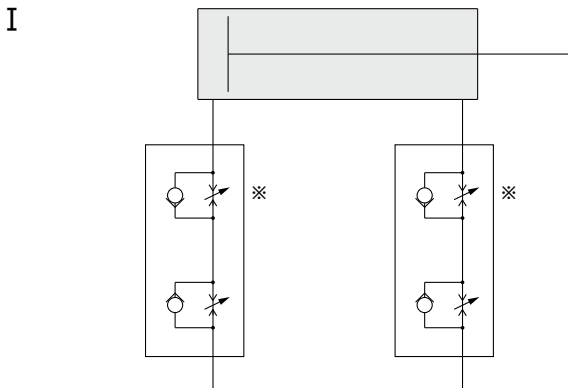
사용 전에 반드시 숙지해 주십시오. 안전상 주의에 대해서는 P.219, 액추에이터 / 공통주의사항, 오토스위치/공통주의사항에 대해서는 당사 홈페이지의 「SMC 제품취급 주의사항」 및 「취급설명서」를 확인해 주십시오. www.smckorea.co.kr

추천 공기압회로

저속·저마찰 실린더를 이용하여 속도 제어를 할 때는 아래를 참고로 해 주십시오.

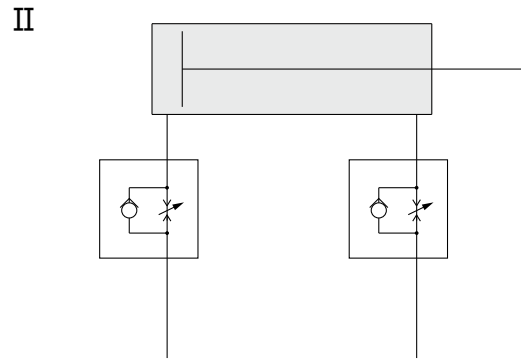
⚠ 경고

수평 작동의 경우(속도 제어)



듀얼 스피드 컨트롤러

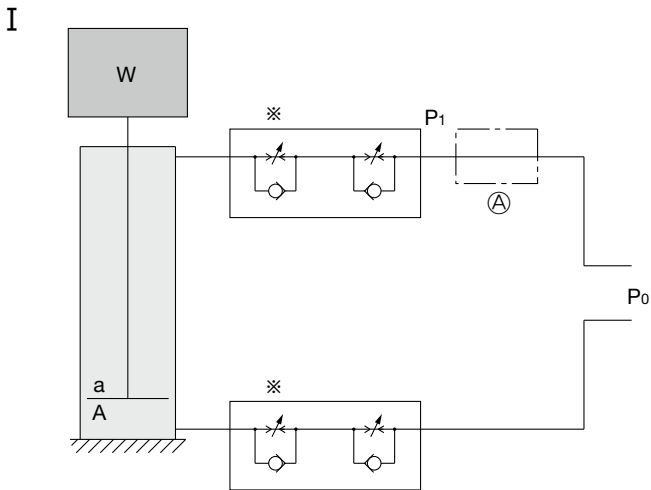
미터 아웃으로 속도를 제어합니다. 미터 인을 병용하면 돌출이 경감됩니다. 미터 인으로만 이루어진 회로로 안정된 저속 작동이 가능합니다.



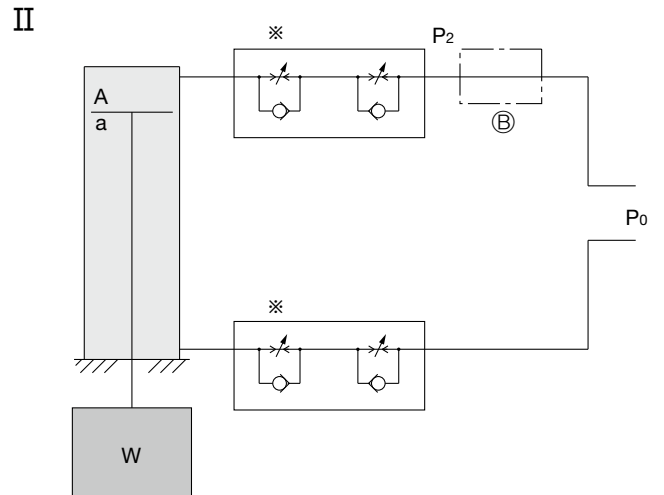
미터 인 스피드 컨트롤러

미터 인 스피드 컨트롤러로 속도 제어와 동시에 돌출도 경감할 수 있습니다. 조정 니들이 2개이므로 조정이 간단합니다.

수직 작동의 경우(속도 제어)



- (1) 기본적으로는 미터 아웃으로 조정합니다. 미터 인을 병용하면 돌출이 경감됩니다.*
- (2) 부하의 크기에 따라서는 ①의 위치에 체크밸브 부착 레귤레이터를 설치하면 하강 시의 돌출 및 상승 시의 작동 누설을 경감할 수 있습니다.
기준으로서
 $W + P_0 a > P_0 A$ 의 경우에
 $W + P_1 a = P_0 A$ 가 되도록 P_1 을 조정합니다.



- (1) 기본적으로는 미터 아웃으로 조정합니다. 미터 인을 병용하면 돌출이 경감됩니다.*
- (2) ②의 위치에 체크밸브 부착 레귤레이터를 설치하면 하강 시의 돌출 및 상승 시의 작동 누설을 경감할 수 있습니다.
기준으로서
 $W + P_2 A = P_0 a$ 가 되도록 P_2 를 조정합니다.

W : 부하(N) P₀ : 사용압력(MPa) P₁, P₂ : 감압압력(MPa) a : 로드 수압면적(mm²) A : 헤드측 수압면적(mm²)



저속·저마찰 실린더 / 제품개별 주의사항②

사용 전에 반드시 숙지해 주십시오. 안전상 주의에 대해서는 P.219, 액추에이터 / 공통주의사항, 오토스위치/공통주의사항에 대해서는 당사 홈페이지의 「SMC 제품취급 주의사항」 및 「취급설명서」를 확인해 주십시오. www.smckorea.co.kr

윤활

⚠ 주의

- ① 무급유로 사용해 주십시오.
급유를 실시하면 작동불량의 원인이 되는 경우가 있습니다.
- ② 당사가 지정한 그리스 이외는 사용하지 마십시오.
지정 외의 그리스를 사용하면 작동 불량 원인이 됩니다.
 - 메인テナンス용 그리스 팩만 필요한 경우는 아래 품번으로 주문해 주십시오.

용량	품번
5g	GR-L-005
10g	GR-L-010
150g	GR-L-150
- ③ 에어 실린더의 접동부에 묻어 있는 그리스는 닦아 내지 마십시오.
에어 실린더의 접동부에 부착되어 있는 그리스를 강제로 닦아내면 작동 불량의 원인이 되는 경우가 있습니다.

공기원

⚠ 주의

- ① 압력 변동이 일어나지 않도록 대책을 세워 주십시오.
압력 변동이 있으면, 동불량의 원인이 되는 경우가 있습니다.

C85

C85W

C85-S/T

C85K

C85K-S/T

C85R

C75

C75W

C75-S/T

C75K

C75K-S/T

C75R

CP96

CP96K

C96

C96K

C96Y

C55

오토스위치

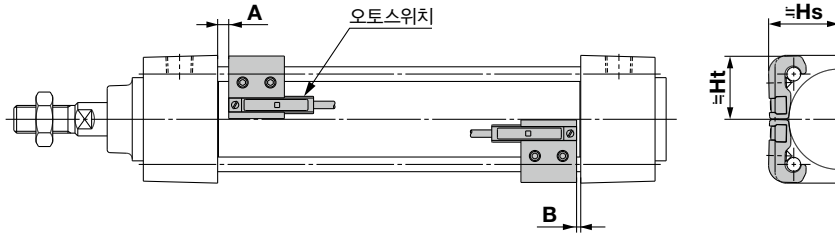
주제작품

관련기기

C96 Series

오토스위치 부착

오토스위치 적정 부착위치(스트로크 끝단 검출시) 및 부착 높이



오토스위치 적정 부착 위치

(mm)

튜브 내경	D-M9□(V) D-M9□W(V) D-M9□A(V)		D-A9□(V)		D-F5□ D-F5□W D-J59 D-J59W D-F59F D-F5BAL		D-F5NTL		D-A5□ D-A6□		D-A59W		D-Y59□ D-Y69□ D-Y7P(V) D-Y7□W(V) D-Y7BAL D-Z7□ D-Z80		D-G39 D-K39 D-A3□ D-A44		D-P4DW	
	A	B	A	B	A	B	A	B	A	B	A	B	A	B	A	B	A	B
32	14	10.5	10	6.5	10.5	7	15.5	12	4	0	8	4.5	7.5	4	4	0	7	3.5
40	14	14	10	10	10.5	10.5	15.5	15.5	4	4	8	8	7.5	7.5	4	4	7	7
50	15.5	14.5	11.5	10.5	12	11	17	16	5.5	4.5	9.5	8.5	9	8	5.5	4.5	8.5	7.5
63	16.5	15.5	12.5	11.5	13	12	18	17	6.5	5.5	10.5	9.5	10	9	6.5	5.5	9.5	8.5
80	21.5	18	17.5	14	18	14.5	23	19.5	11.5	8	15.5	12	15	11.5	11.5	8	14.5	11
100	21.5	19	17.5	15	18	15.5	23	20.5	11.5	9	15.5	13	15	12.5	11.5	9	14.5	12
125	16	16	12	12	12.5	12.5	17.5	17.5	6	6	10	10	9.5	9.5	6	6	9	9

주) 실제 설정 시에는 오토스위치의 작동 상태를 확인한 후 조정하시기 바랍니다.

오토스위치 부착 높이

(mm)

튜브 내경	D-M9□ D-M9□V D-M9□A D-A9□		D-M9□V D-M9□WV D-M9□AV D-A9□V		D-F5□ D-F5□W D-J59 D-J59W D-F59F D-F5BAL D-F5NTL		D-A5□ D-A6□ D-A59W		D-Y59□ D-Y7P D-Y7□W D-Y7BAL D-Z7□ D-Z80		D-Y69□ D-Y7PV D-Y7□WV		D-G39 D-K39 D-A3□		D-A44		D-P4DW	
	Hs	Ht	Hs	Ht	Hs	Ht	Hs	Ht	Hs	Ht	Hs	Ht	Hs	Ht	Hs	Ht	Hs	Ht
32	24.5	23	30.5	23	32.5	25	35	24.5	25.5	23	26.5	23	67	27.5	77	27.5	38	31
40	28.5	25.5	34	25.5	36.5	27.5	38.5	27.5	29.5	26	30	26	71.5	27.5	81.5	27.5	42	33
50	33.5	31	38.5	31	41	34	43.5	34.5	33.5	31	34.5	31	77	-	87	-	46.5	39
63	38.5	36	43	36	46	39	48.5	39.5	39	36	40	36	83.5	-	93.5	-	51.5	44
80	46.5	45	52	45	52.5	46.5	55	46.5	47.5	45	48.5	45	92.5	-	103	-	58	51.5
100	54	53.5	59.5	53.5	59.5	55	62	55	55.5	53.5	56.5	53.5	103	-	113.5	-	65.5	60.5
125	65.5	64.5	71	64.5	70.5	66.5	71.5	66.5	67.5	65	68.5	65	116	-	126	-	76.5	72

오토스위치 부착 가능 최소 스트로크

(mm)

오토스위치 형식	오토스위치 부착수	센터 트리니온형 이외의 지지금구				
		ø32	ø40	ø50	ø63	ø80, ø100
D-M9□ D-M9□W	2개 부착 (이면, 동일면) 1개 부착	10				15
	n개 부착	$10 + 40(n-2)/2$ n=2,4,6,8...				$15 + 40(n-2)/2$ n=2,4,6,8...
D-M9□V D-M9□WV	2개 부착 (이면, 동일면) 1개 부착	10				
	n개 부착	$10 + 30(n-2)/2$ n=2,4,6,8...				
D-M9□A	2개 부착 (이면, 동일면) 1개 부착	15		10		15
	n개 부착	$15 + 40(n-2)/2$ n=2,4,6,8...		$10 + 40(n-2)/2$ n=2,4,6,8...		$15 + 40(n-2)/2$ n=2,4,6,8...
D-M9□AV	2개 부착 (이면, 동일면) 1개 부착	10				15
	n개 부착	$10 + 30(n-2)/2$ n=2,4,6,8...				$15 + 30(n-2)/2$ n=2,4,6,8...
D-A9□	2개 부착 (이면, 동일면) 1개 부착	10				15
	n개 부착	$10 + 40(n-2)/2$ n=2,4,6,8...				$15 + 40(n-2)/2$ n=2,4,6,8...
D-A9□V	2개 부착 (이면, 동일면) 1개 부착	10				
	n개 부착	$10 + 30(n-2)/2$ n=2,4,6,8...				
D-F5□ D-F5□W D-J59 D-J59W D-F5BAL D-F59F	1개 부착	10				25
	2개 부착 (이면, 동일면)	15				25
	n개 부착	$15 + 55(n-2)/2$ n=2,4,6,8...				$25 + 55(n-2)/2$ n=2,4,6,8...
D-F5NTL	1개 부착				20	30
	2개 부착 (이면, 동일면)			15	20	30
	n개 부착		$15 + 55(n-2)/2$ n=2,4,6,8...		$20 + 55(n-2)/2$ n=2,4,6,8...	$30 + 55(n-2)/2$ n=2,4,6,8...
D-A5□ D-A6□	2개 부착 (이면, 동일면) 1개 부착		15		10	20
	n개 부착		$15 + 55(n-2)/2$ n=2,4,6,8...		$10 + 55(n-2)/2$ n=2,4,6,8...	$20 + 55(n-2)/2$ n=2,4,6,8...
D-A59W	1개 부착		15			25
	2개 부착 (이면, 동일면)		20		15	25
	n개 부착		$20 + 55(n-2)/2$ n=2,4,6,8...		$15 + 55(n-2)/2$ n=2,4,6,8...	$25 + 55(n-2)/2$ n=2,4,6,8...
D-Y59□ D-Y7P□ D-Y7P□W D-Z7□ D-Z80	2개 부착 (이면, 동일면) 1개 부착	15		10		15
	n개 부착	$15 + 40(n-2)/2$ n=2,4,6,8...		$10 + 40(n-2)/2$ n=2,4,6,8...		$15 + 40(n-2)/2$ n=2,4,6,8...
D-Y69□ D-Y7PV□ D-Y7□WV	2개 부착 (이면, 동일면) 1개 부착	10				
	n개 부착	$10 + 30(n-2)/2$ n=2,4,6,8...				
D-Y7BAL	2개 부착 (이면, 동일면) 1개 부착	20				
	n개 부착	$20 + 45(n-2)/2$ n=2,4,6,8...				
D-P4DW	2개 부착 (이면, 동일면) 1개 부착	15				20
	n개 부착	$15 + 65(n-2)/2$ n=2,4,6,8...				$20 + 65(n-2)/2$ n=2,4,6,8...
D-G39 D-K39 D-A3□	1개 부착	10				
	2개 부착(이면)	35				
	2개 부착(동일면)	100				
	n개 부착(이면)	$35 + 30(n-2)$ n=2,3,4,5...				
D-A44	1개 부착	10				
	2개 부착(이면)	35				
	2개 부착(동일면)	50				
	n개 부착(이면)	$35 + 30(n-2)$ n=2,3,4,5...				
	n개 부착(동일면)	$50 + 50(n-2)$ n=2,3,4,5...				

주) n=3,4,5...

- C85
- C85W
- C85-S/T
- C85K
- C85K-S/T
- C85R
- C75
- C75W
- C75-S/T
- C75K
- C75K-S/T
- C75R
- CP96
- CP96K
- C96
- C96K
- C96Y
- C55
- 오토스위치
- 주제분작품
- 관련기기

오토스위치 부착 가능 최소 스트로크

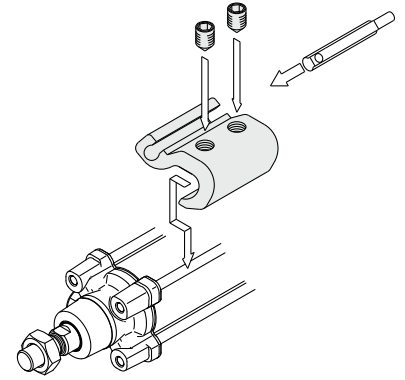
(mm)

오토스위치 형식	오토스위치 설치수	센터 트리온형						
		ø32	ø40	ø50	ø63	ø80	ø100	ø125
D-M9□ D-M9□V	2개 부착 (이면, 동일면) 1개 부착	75			85	90	95	105
	nヶ	$75 + 40(n-4)/2$ n = 4, 8, 12, 16...			$85 + 40(n-4)/2$ n = 4, 8, 12, 16...	$90 + 40(n-4)/2$ n = 4, 8, 12, 16...	$95 + 40(n-4)/2$ n = 4, 8, 12, 16...	$105 + 40(n-4)/2$ n = 4, 8, 12, 16...
D-M9□V D-M9□WV	2개 부착 (이면, 동일면) 1개 부착	50	55		60	65	70	80
	nヶ 부착	$50 + 30(n-4)/2$ n = 4, 8, 12, 16...	$55 + 30(n-4)/2$ n = 4, 8, 12, 16...		$60 + 30(n-4)/2$ n = 4, 8, 12, 16...	$65 + 30(n-4)/2$ n = 4, 8, 12, 16...	$70 + 30(n-4)/2$ n = 4, 8, 12, 16...	$80 + 30(n-4)/2$ n = 4, 8, 12, 16...
D-M9□A	2개 부착 (이면, 동일면) 1개 부착	80			85	95	100	110
	nヶ 부착	$80 + 40(n-4)/2$ n = 4, 8, 12, 16...			$85 + 40(n-4)/2$ n = 4, 8, 12, 16...	$95 + 40(n-4)/2$ n = 4, 8, 12, 16...	$100 + 40(n-4)/2$ n = 4, 8, 12, 16...	$110 + 40(n-4)/2$ n = 4, 8, 12, 16...
D-M9□AV	2개 부착 (이면, 동일면) 1개 부착	55			65	70	75	85
	nヶ 부착	$55 + 30(n-4)/2$ n = 4, 8, 12, 16...			$65 + 30(n-4)/2$ n = 4, 8, 12, 16...	$70 + 30(n-4)/2$ n = 4, 8, 12, 16...	$75 + 30(n-4)/2$ n = 4, 8, 12, 16...	$85 + 30(n-4)/2$ n = 4, 8, 12, 16...
D-A9□	2개 부착 (이면, 동일면) 1개 부착	70	75		80	85	95	100
	nヶ 부착	$70 + 40(n-4)/2$ n = 4, 8, 12, 16...	$75 + 40(n-4)/2$ n = 4, 8, 12, 16...		$80 + 40(n-4)/2$ n = 4, 8, 12, 16...	$85 + 40(n-4)/2$ n = 4, 8, 12, 16...	$95 + 40(n-4)/2$ n = 4, 8, 12, 16...	$100 + 40(n-4)/2$ n = 4, 8, 12, 16...
D-A9□V	2개 부착 (이면, 동일면) 1개 부착	45	50		55	60	70	75
	nヶ 부착	$45 + 30(n-4)/2$ n = 4, 8, 12, 16...	$50 + 30(n-4)/2$ n = 4, 8, 12, 16...		$55 + 30(n-4)/2$ n = 4, 8, 12, 16...	$60 + 30(n-4)/2$ n = 4, 8, 12, 16...	$70 + 30(n-4)/2$ n = 4, 8, 12, 16...	$75 + 30(n-4)/2$ n = 4, 8, 12, 16...
D-F5□ D-F5□W D-J59 D-J59W D-F5BAL D-F59F	1개 부착	90	95		100	110	115	130
	2개 부착 (이면, 동일면)	90	95		100	110	115	130
	nヶ 부착	$90 + 55(n-4)/2$ n = 4, 8, 12, 16...	$95 + 55(n-4)/2$ n = 4, 8, 12, 16...		$100 + 55(n-4)/2$ n = 4, 8, 12, 16...	$110 + 55(n-4)/2$ n = 4, 8, 12, 16...	$115 + 55(n-4)/2$ n = 4, 8, 12, 16...	$130 + 55(n-4)/2$ n = 4, 8, 12, 16...
D-F5NTL	1개 부착	100	105		110	120	125	140
	2개 부착 (이면, 동일면)	100	105		110	120	125	140
D-A5□ D-A6□	2개 부착 (이면, 동일면) 1개 부착	60		80	95	105	110	130
	nヶ 부착	$60 + 55(n-4)/2$ n = 4, 8, 12, 16...		$80 + 55(n-4)/2$ n = 4, 8, 12, 16...	$95 + 55(n-4)/2$ n = 4, 8, 12, 16...	$105 + 55(n-4)/2$ n = 4, 8, 12, 16...	$110 + 55(n-4)/2$ n = 4, 8, 12, 16...	$130 + 55(n-4)/2$ n = 4, 8, 12, 16...
D-A59W	1개 부착	60	70	85	105	110	115	140
	2개 부착 (이면, 동일면)	60	70	85	105	110	115	140
	nヶ 부착	$60 + 55(n-4)/2$ n = 4, 8, 12, 16...	$70 + 55(n-4)/2$ n = 4, 8, 12, 16...	$85 + 55(n-4)/2$ n = 4, 8, 12, 16...	$105 + 55(n-4)/2$ n = 4, 8, 12, 16...	$110 + 55(n-4)/2$ n = 4, 8, 12, 16...	$115 + 55(n-4)/2$ n = 4, 8, 12, 16...	$140 + 55(n-4)/2$ n = 4, 8, 12, 16...
D-Y59□ D-Y7P D-Y7P W D-Z7□ D-Z80	2개 부착 (이면, 동일면) 1개 부착	75	80		85	95	100	105
	nヶ 부착	$75 + 40(n-4)/2$ n = 4, 8, 12, 16...	$80 + 40(n-4)/2$ n = 4, 8, 12, 16...		$85 + 40(n-4)/2$ n = 4, 8, 12, 16...	$95 + 40(n-4)/2$ n = 4, 8, 12, 16...	$100 + 40(n-4)/2$ n = 4, 8, 12, 16...	$105 + 40(n-4)/2$ n = 4, 8, 12, 16...
D-Y69□ D-Y7PV D-Y7□WV	2개 부착 (이면, 동일면) 1개 부착	55			60	70	75	85
	nヶ 부착	$55 + 30(n-4)/2$ n = 4, 8, 12, 16...			$60 + 30(n-4)/2$ n = 4, 8, 12, 16...	$70 + 30(n-4)/2$ n = 4, 8, 12, 16...	$75 + 30(n-4)/2$ n = 4, 8, 12, 16...	$85 + 30(n-4)/2$ n = 4, 8, 12, 16...
D-Y7BAL	2개 부착 (이면, 동일면) 1개 부착	85	90		100	105	110	115
	nヶ 부착	$85 + 45(n-4)/2$ n = 4, 8, 12, 16...	$90 + 45(n-4)/2$ n = 4, 8, 12, 16...		$100 + 45(n-4)/2$ n = 4, 8, 12, 16...	$105 + 45(n-4)/2$ n = 4, 8, 12, 16...	$110 + 45(n-4)/2$ n = 4, 8, 12, 16...	$115 + 45(n-4)/2$ n = 4, 8, 12, 16...
D-P4DW	2개 부착 (이면, 동일면) 1개 부착	110			115	125	130	150
	nヶ 부착	$110 + 65(n-4)/2$ n = 4, 8, 12, 16...			$115 + 65(n-4)/2$ n = 4, 8, 12, 16...	$125 + 65(n-4)/2$ n = 4, 8, 12, 16...	$130 + 65(n-4)/2$ n = 4, 8, 12, 16...	$150 + 65(n-4)/2$ n = 4, 8, 12, 16...
D-G39 D-K39 D-A3□	1개 부착	60	65		75	80	85	90
	2개 부착(이면)	60	65		75	80	85	90
	2개 부착(동일면)	90	95		100	105	110	125
	nヶ 부착(이면)	$60 + 30(n-2)$ n = 2, 4, 6, 8...	$65 + 30(n-2)$ n = 2, 4, 6, 8...		$75 + 30(n-2)$ n = 2, 4, 6, 8...	$80 + 30(n-2)$ n = 2, 4, 6, 8...	$85 + 30(n-2)$ n = 2, 4, 6, 8...	$90 + 30(n-2)$ n = 2, 4, 6, 8...
	nヶ 부착(동일면)	$90 + 100(n-2)$ n = 2, 4, 6, 8...	$95 + 100(n-2)$ n = 2, 4, 6, 8...		$100 + 100(n-2)$ n = 2, 4, 6, 8...	$105 + 100(n-2)$ n = 2, 4, 6, 8...	$110 + 100(n-2)$ n = 2, 4, 6, 8...	$125 + 100(n-2)$ n = 2, 4, 6, 8...
D-A44	1개 부착	70			75	80	85	90
	2개 부착(이면)	70			75	80	85	90
	2개 부착(동일면)	70			75	80	85	90
	nヶ 부착(이면)	$70 + 30(n-2)$ n = 2, 4, 6, 8...			$75 + 30(n-2)$ n = 2, 4, 6, 8...	$80 + 30(n-2)$ n = 2, 4, 6, 8...	$85 + 30(n-2)$ n = 2, 4, 6, 8...	$90 + 30(n-2)$ n = 2, 4, 6, 8...
	nヶ 부착(동일면)	$70 + 50(n-2)$ n = 2, 4, 6, 8...			$75 + 50(n-2)$ n = 2, 4, 6, 8...	$80 + 50(n-2)$ n = 2, 4, 6, 8...	$85 + 50(n-2)$ n = 2, 4, 6, 8...	$90 + 50(n-2)$ n = 2, 4, 6, 8...

주) n = 3, 4, 5...

오토스위치 부착금구/부품품번

오토스위치 형식	튜브내경(mm)						
	32	40	50	63	80	100	125
D-M9□/M9□V D-M9□W/M9□WV D-M9□A/M9□AV D-A9□/A9□V	BMB5-032	BMB5-032	BA7-040	BA7-040	BA7-063	BA7-063	BA7-080
D-F5□/F5□W D-J59/J59W D-F5BAL D-F59F/F5NTL D-A5□/A6□ D-A59W	BT-03	BT-03	BT-05	BT-05	BT-06	BT-06	BT-08
D-Y59□/Y69□ D-Y7P(V)/Y7□W(V) D-Y7BAL D-Z7□/Z80	BMB4-032	BMB4-032	BMB4-050	BMB4-050	BA4-063	BA4-063	BA4-080
D-G39/K39 D-A3□/A44	BMB2-032	BMB2-040	BMB1-050	BMB1-063	BMB1-080	BMB1-100	BS1-125
D-P4DW	BMB3T-040	BMB3T-040	BMB3T-050	BMB3T-050	BMB3T-080	BMB3T-080	BAP2T-080



● D-A9□(V), M9□(V), M9□W(V), M9□A(V)형의 부착 예를 나타냅니다.

[스테인리스제 부착나사 세트]

아래의 스테인리스제 부착나사 세트(고정 나사를 포함)를 구비하고 있으므로 사용환경에 따라 사용해주시시오. (오토스위치 부착금구 본체는 포함하지 않으므로 별도 주문해 주십시오.)

BBA1 : D-A5/A6/F5/J5형용

- 주1) BBA1의 상세 내용은 홈페이지 **WEB카탈로그**를 참조해 주십시오.
D-F5BA형 오토스위치는 실린더 부착 출하 시에는 상기 스테인리스제 나사를 사용합니다.
또한, 오토스위치 단품 출하 시에는 BBA1이 동봉됩니다.
- 주2) D-M9□A(V), Y7BA형을 사용하는 경우는 위 표의 오토스위치 부착금구(BMB5-032, BA7-□□□, BMB4-□□□, BA4-□□□)에 부속된 철제 고정나사를 사용하지 않고 별도, 스테인리스제 나사세트·BBA1을 주문하여 BBA1에 포함되는 M4×6L의 스테인리스제 고정나사를 선정한 후 사용해 주십시오.
- 주3) 위치 조정 트리온형(V)에 D-M9□(V), M9□W(V), M9□A(V), A9□(V)형을 사용할 때는 오토스위치 부착 금구 품번은 품번 끝에 V가 붙습니다.

동작범위

(mm)

오토스위치 형식	튜브내경						
	32	40	50	63	80	100	125
D-M9□/M9□V D-M9□W/M9□WV D-M9□A/M9□AV	4	4.5	5	6	6	6	7
D-A9□/A9□V	7	7.5	8.5	9.5	9.5	10.5	12
D-F5□/F5□W D-J59/J59W D-F5BAL D-F59F/F5NTL	3.5	4	4	4.5	4.5	4.5	5
D-A5□/A6□	9	9	10	11	11	11	10
D-A59W	13	13	13	14	14	15	17
D-Y59□/Y69□ D-Y7P(V)/Y7□W(V) D-Y7BAL	5.5	5.5	7	7.5	6.5	5.5	7
D-Z7□/Z80	7.5	8.5	7.5	9.5	9.5	10.5	13
D-G39/K39	9	9	9	10	10	11	11
D-A3□/A44	9	9	10	11	11	11	10
D-P4DW	4	4	4	4.5	4	4.5	4.5

*용차를 포함한 기준이며 보증하는 것은 아닙니다.
(편차 ±30% 정도)
주위 환경에 따라 크게 변화하는 경우가 있습니다.

- C85
- C85W
- C85-S/T
- C85K
- C85K-S/T
- C85R
- C75
- C75W
- C75-S/T
- C75K
- C75K-S/T
- C75R
- C75R
- CP96
- CP96K
- CP96
- C96K
- C96Y
- C55
- 오토스위치
- 주제작품
- 관련기기

형식표시방법에 기재된 적용 오토스위치 이외에도 하기 오토스위치의 부착이 가능합니다.

상세 사양에 대해서는 홈페이지 **WEB**카탈로그를 참조해 주십시오.

오토스위치 종류	품번	리드선 취출 (취출방향)	특징	
무접점	D-M9NV, M9PV, M9BV	그로메트(중)	—	
	D-Y69A, Y69B, Y7PV		진단표시(2색 표시)	
	D-M9NWV, M9PWV, M9BWV			내수성 향상품(2색 표시)
	D-Y7NWV, Y7PWV, Y7BWV			
	D-M9NAV, M9PAV, M9BAV		그로메트(횡)	—
	D-Y59A, Y59B, Y7P	진단표시(2색 표시)		
	D-F59, F5P, J59			내수성 향상품(2색 표시)
	D-Y7NW, Y7PW, Y7BW	타이머 부착		
	D-F59W, F5PW, J59W			내강자계(2색 표시)
	D-F5BA, Y7BA			
	D-F5NT			
	D-P5DW			
	유접점	D-A93V, A96V		그로메트(중)
		D-A90V	그로메트(횡)	표시등 없음
D-A67, Z80		—		
D-A53, A56, Z73, Z76		—		

※Normal Closed (NC=b접점) 무접점 오토스위치(D-M9□E(V), Y7G, Y7H형)도 있으므로 상세는 홈페이지 **WEB**카탈로그를 참조해 주십시오.

※무접점 오토스위치에는 프리와이어 커넥터 부착도 있습니다. 상세는 홈페이지 **WEB**카탈로그를 참조해 주십시오.

설치금구

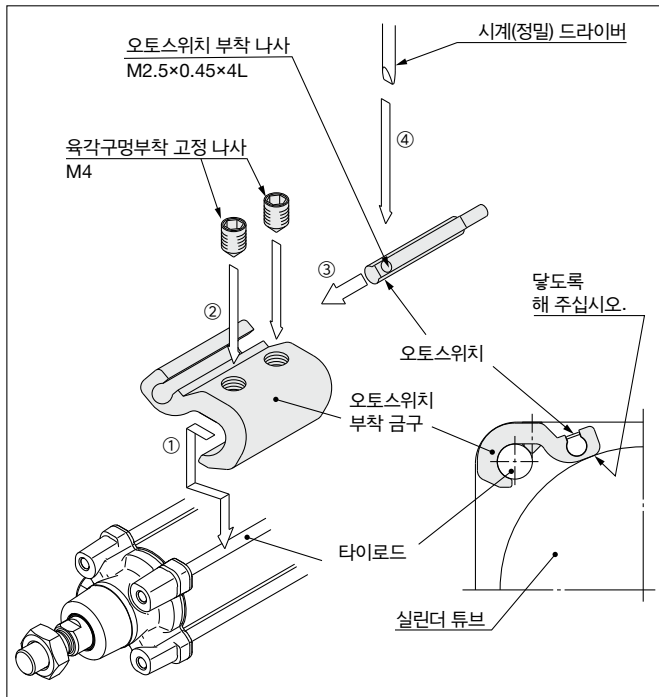
타이로드 부착 타입

(적용 오토스위치)

무접점 D-M9N(V), D-M9P(V), D-M9B(V)
 D-M9NW(V)/M9PW(V)/M9BW(V)
 D-M9NA(V)/M9PA(V)/M9BA(V)

유접점 D-A90(V)/A93(V)/A96(V)

오토스위치 부착 및 이동방법



- ① 실린더 타이로드에 오토스위치 부착금구를 꽂고 오토스위치 부착금구의 밑면이 실린더 튜브에 확실하게 닿도록 합니다.
- ② 육각구멍부착 고정나사(M4)로 검출위치에 고정합니다. (육각렌치 사용)
- ③ 오토스위치 부착금구의 오토스위치 부착 홈에 오토스위치를 끼우고, 대략적인 오토스위치 설정 위치를 세트합니다.
- ④ 검출 위치를 확인 후, 오토스위치에 부속되어 있는 오토스위치 부착나사(M2.5x0.45x4L)를 체결하고 오토스위치를 고정합니다.
- ⑤ 검출 위치의 변경은 ③의 상태에서 실시합니다.

주1) 오토스위치 보호를 위해, 오토스위치 본체는 오토스위치 부착 홈 내에 15mm 이상 수납되도록 해 주십시오.

주2) 육각구멍부착 고정나사(M4)의 체결 토크는 1~1.2N·m로 해 주십시오.

주3) 오토스위치 부착나사(M2.5)를 체결할 때에는 손잡이 지름 5~6mm의 시계 드라이버를 사용해 주십시오.
 또한, 체결 토크는 0.05 ~ 0.15N·m로 해 주십시오. 기준으로서 체결감이 느껴지는 위치에서 90° 회전시킨 상태가 됩니다.

오토스위치 부착금구 품번(금구, 고정나사)

적용 튜브 내경(mm)						
32	40	50	63	80	100	125
BMB5-032	BMB5-032	BA7-040	BA7-040	BA7-063	BA7-063	BA7-080

주1) D-M9□A(V)형을 사용하는 경우는 별도스테인리스제 나사세트·BBA1(P.184)을 주문하여 위 그림에 나타난 실린더에 적합한 길이의 고정나사를 선정한 후, 스테인리스제 고정나사를 사용해 주십시오.

주2) 금속 표면 처리의 색조·광택의 차이는 성능에 영향이 없습니다.
 BA7-□, BMB5-□용 오토스위치 부착금구 본체에 실시된 크로메이트(37)의 특성에 의한 제조 로트 사이에서 색조 다소 차가 발생하는 경우가 있습니다만, 내식성에 문제 없습니다.

주3) 위치 조정 트러니온형(V)에 D-M9□(V), M9□W(V), M9□A(V), A9□(V)형을 사용할 때는 오토스위치 부착 금구 품번 말미에 V가 붙습니다.
 예로, 튜브내경 ø32용은 BMB5-032V가 됩니다.

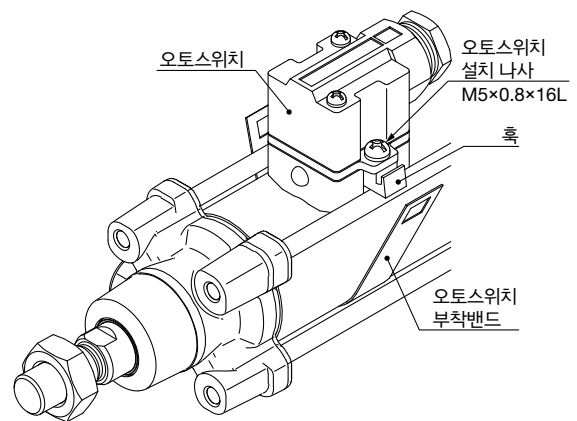
(적용 오토스위치)

무접점 D-G39, D-K39

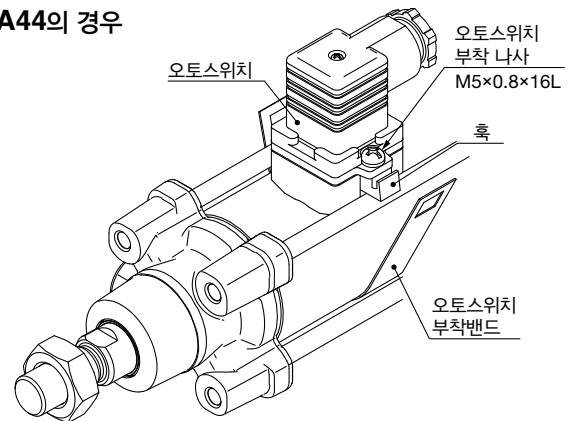
유접점 D-A33, D-A34, D-A44

오토스위치 부착 및 이동방법

D-A3□, D-G3/K3의 경우



D-A44의 경우



- ① 오토스위치 부착금구(혹)의 나사를 2개 풀고, 혹을 내립니다.
- ② 실린더 튜브의 대략적인 오토스위치 부착 위치에 오토스위치 부착 밴드를 감아 밴드를 혹에 겁니다.
- ③ 오토스위치 부착나사(M5x0.8x16)를 가볍게 돌려 끼웁니다.
- ④ 전체를 슬라이드시켜 검출 위치에 세트한 후, 오토스위치 부착나사(M5x0.8x16)를 체결하여 오토스위치를 고정합니다. (체결 토크는 2~3N·m로 해 주십시오.)
- ⑤ 검출 위치의 변경은 ③의 상태에서 실시합니다.

오토스위치 부착금구 품번(밴드)

적용 튜브 내경(mm)						
32	40	50	63	80	100	125
BMB2-032	BMB2-040	BMB1-050	BMB1-063	BMB1-080	BMB1-100	BS1-125

C85

C85W

C85-S/T

C85K

C85K-S/T

C85R

C75

C75W

C75-S/T

C75K

C75K-S/T

C75R

CP96

CP96K

C96

C96K

C96Y

C55

오토스위치

주제분작품

관련기기

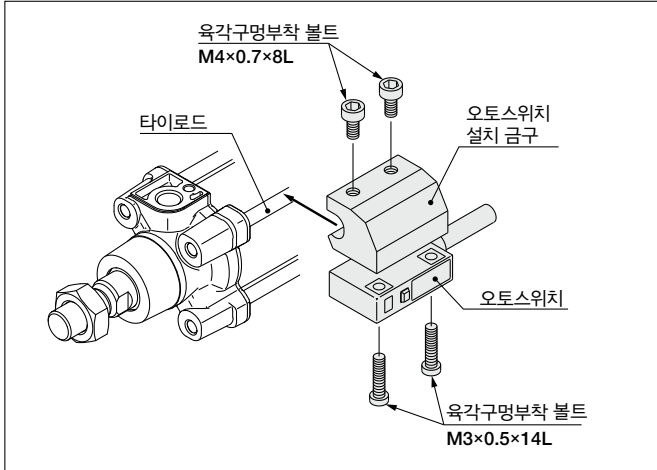
설치금구

타이로드 부착 타입

(적용 오토스위치)

무접점 D-P4DW

오토스위치 부착 및 이동방법



- ① 오토스위치 부착금구 M4탭부(2곳)에 육각구멍부착 볼트(M4x0.7x8L)를 가볍게 돌려 끼웁니다. 육각구멍부착 볼트의 선단이 오토스위치 부착금구의 홈부로 튀어나가지 않도록 주의해 주십시오.
- ② 오토스위치의 관통구멍부(2곳)에 육각구멍부착 볼트(M3x0.5x14L)를 통과시키고 오토스위치 부착금구의 M3탭부에 가볍게 돌려 끼웁니다.
- ③ 실린더 타이로드에 오토스위치 부착금구의 돌출부를 끼우고, 오토스위치 부착금구를 슬라이드시켜 대략적인 검출위치에 고정합니다.
- ④ 검출 위치를 재확인 후, 오토스위치 밀면이 실린더 튜브에 닿도록 하고 M3나사를 체결하여 오토스위치를 고정합니다. (M4나사의 체결 토크는 0.5~0.7N·m로 해 주십시오.)
- ⑤ 오토스위치 부착금구의 M4나사를 체결하여 오토스위치 부착금구를 고정합니다. (M4나사의 체결 토크는 1.0~1.2N·m로 해 주십시오.)

오토스위치 부착금구 품번(금구, 나사 포함)

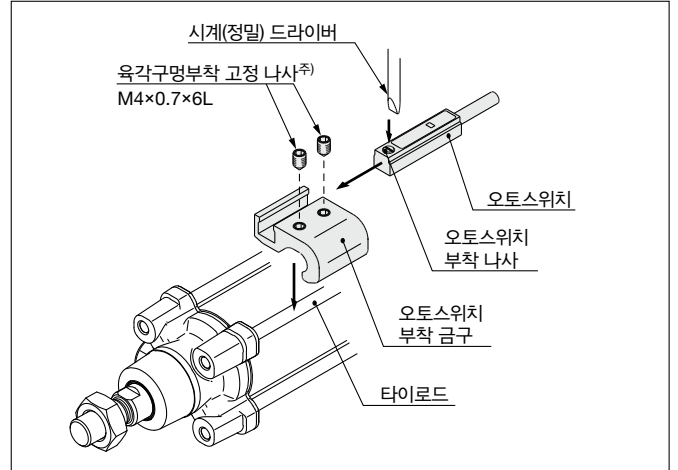
적용튜브내경(mm)						
32	40	50	63	80	100	125
BMB3T-040	BMB3T-040	BMB3T-050	BMB3T-050	BMB3T-080	BMB3T-080	BAP2T-080

(적용 오토스위치)

무접점 D-Y59^A, Y69^A, D-Y7P(V)
D-Y7NW(V), Y7PW(V), Y7BW(V)
D-Y7BA

유접점 D-Z73, Z76, Z80

오토스위치 부착 및 이동방법



주1) 팔호상의 오토스위치 부착나사(M2.5)를 체결할 때는 손잡이 지름 5~6mm의 시계 드라이버를 사용해 주십시오. 또한, 체결 토크는 0.05~0.1N·m로 해 주십시오. 기준으로서, 체결감이 느껴지는 위치에서 90° 회전시킨 상태가 됩니다. 육각구멍부착 고정나사(M4x0.7x6L)의 체결 토크는 1~1.2N·m로 해 주십시오.

- ① 실린더 타이로드에 오토스위치 부착금구를 끼우고, 오토스위치 부착금구의 밀면이 실린더 튜브에 확실히 닿도록 하여 고정나사(M4)로 검출 위치에 고정합니다. (육각렌치 사용)
- ② 오토스위치 부착금구의 오토스위치 부착 홈에 오토스위치를 끼우고, 본체의 오토스위치 설정 위치를 세팅합니다.
- ③ 검출 위치를 확인 후, 오토스위치에 부착되어 있는 오토스위치 부착나사를 체결하고 오토스위치를 고정합니다.
- ④ 검출 위치의 변경은 ②의 상태에서 실시합니다.

* 오토스위치 보호를 위해, 오토스위치 본체는 오토스위치 부착 홈 내에 15mm 이상 들어가도록 해 주십시오.

오토스위치 부착금구 품번(금구, 고정나사)

적용튜브내경(mm)						
32	40	50	63	80	100	125
BMB4-032	BMB4-032	BMB4-050	BMB4-050	BA4-063	BA4-063	BA4-080

주2) D-Y7BA형을 사용하는 경우는 스테인리스제 나사세트·BBA1(P.184)을 주 문하여 위 그림에 나타난 실린더에 적합한 길이의 고정나사를 선정한 후, 스테인리스제 고정나사를 사용해 주십시오.

설치금구 타이로드 부착 타입

(적용 오토스위치)

무접점 D-F59, D-F5P

D-J59, D-F5BA

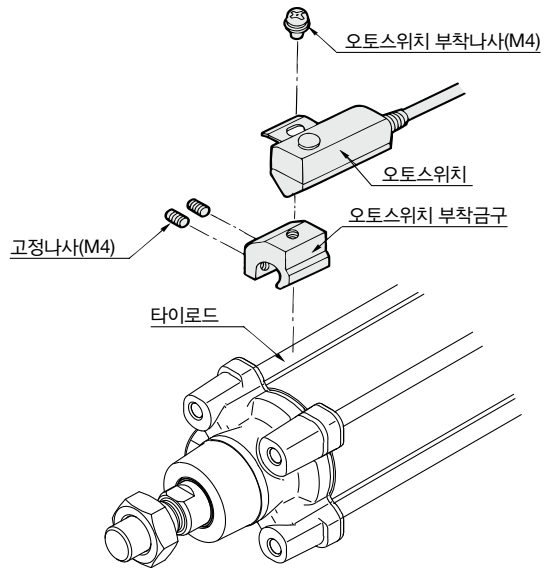
D-F59W, D-F5PW, D-J59W

D-F59F, D-F5NT

유접점 D-A53, D-A54, D-A56, D-A64, D-A67

D-A59W

- ① 오토스위치 부착금구에 오토스위치를 오토스위치 부착나사(M4)로 고정하고 정나사(M4)를 장착합니다.
- ② 실린더 타이로드에 오토스위치 부착금구를 끼우고, 오토스위치 부착금구의 밑면이 실린더 튜브에 확실하게 닿도록 하여 고정나사(M4)로 검출 위치에 고정합니다. (육각렌치 사용)
- ③ 검출 위치를 변경하는 경우는 고정나사(M4)를 풀고 오토스위치를 이동시켜 동일하게 오토스위치 밑면이 실린더 튜브에 확실하게 닿도록 고정나사(M4)로 고정합니다. (M4나사의 체결 토크는 1~1.2N·m로 해 주십시오.)



오토스위치 부착금구 품번 (금구, 나사, 고정나사)

적용 튜브 내경(mm)						
32	40	50	63	80	100	125
BT-03	BT-03	BT-05	BT-05	BT-06	BT-06	BT-08

아래의 스테인리스제 부착나사 세트(고정나사를 포함)를 구비하고 있으므로 사용환경에 따라 사용해 주십시오.

(오토스위치 부착금구 본체는 포함하지 않으므로 별도 주문해 주십시오.)

BBA1 : D-A5/A6/F5/J5형용

D-F5BA형 오토스위치는 실린더 부착 출하 시에는 상기 스테인리스제 나사를 사용합니다.

또한, 오토스위치 단품 출하 시에는 BBA1이 첨부됩니다.

스테인리스제 부착나사 세트의 상세 내용

품번	내용				적용 오토스위치 부착금구 품번	적용 오토스위치
	No.	부품명	사이즈	개수		
BBA1	1	오토스위치 부착나사	M4x0.7x8L	1	BT-□□	D-A5, A6 D-F5, J5
	2	고정나사	M4x0.7x8L	2	BT-03, BT-04, BT-05 BT-06, BT-08, BT-12	
					BA4-040, BA4-063, BA4-080 BMB4-032, BMB4-050	
					BMB5-032 BA7-040, BA7-063, BA7-080	
	3	고정나사	M4x0.7x8L	2	BT-16, BT-18A, BT-20	D-A5, A6 D-F5, J5
					BS4-125, BS4-160 BS4-180, BS4-200	
					BS5-125, BS5-160 BS5-180, BS5-200	D-A9 D-M9

주) 사용하는 오토스위치 부착금구에 적합한 길이의 고정나사를 선택한 후, 사용해 주십시오.

예) BA7-040을 사용하는 경우는 6L를 선정하고 8L은 불필요합니다.

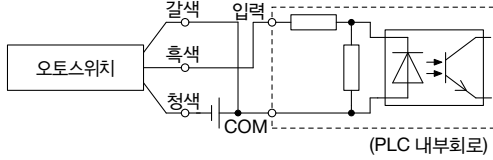
- C85
- C85W
- C85-S/T
- C85K
- C85K-S/T
- C85R
- C75
- C75W
- C75-S/T
- C75K
- C75K-S/T
- C75R
- CP96
- CP96K
- C96
- C96K
- C96Y
- C55
- 오토스위치
- 주제작품
- 관련기기

사용하기 전에

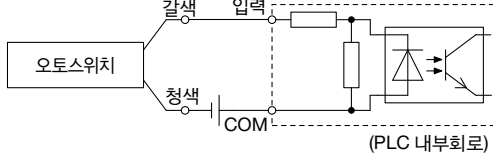
오토스위치/결선방법, 접속 예

싱크 입력 사양의 경우

3선식 NPN

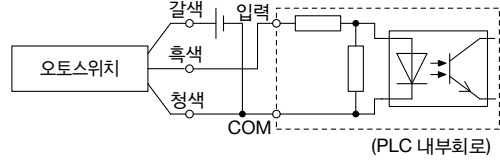


2선식

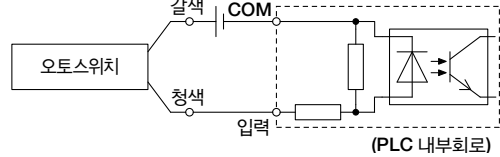


소스 입력 사양의 경우

3선식 PNP



2선식



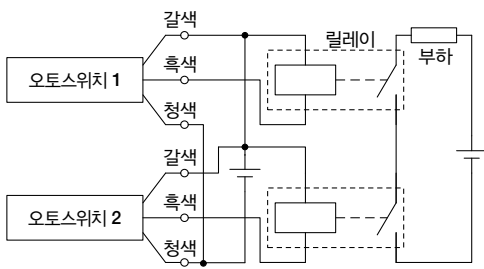
PLC 입력 사양에 따라 접속방법이 다르므로 PLC 입력 사양에 따라 접속해 주십시오.

AND(직렬),OR(병렬) 접속 예

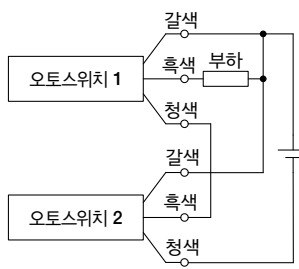
※ 무접점 오토스위치를 사용할 때의 입력 판정은 50ms 사이의 신호는 무효가 되므로
설비상에서 설정하여 주십시오.

3선식 NPN 출력의 AND 접속

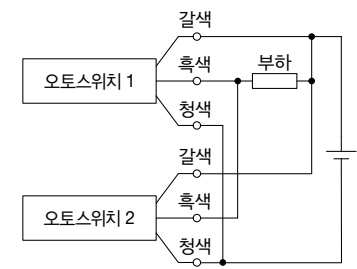
(릴레이를 사용하는 경우)



(오토스위치만으로 실시하는 경우)

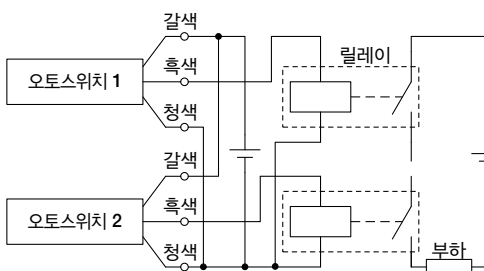


3선식 NPN 출력의 OR 접속

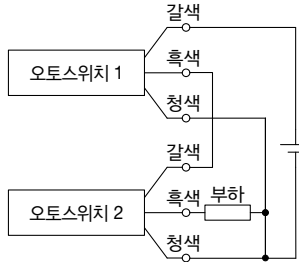


3선식 PNP 출력의 AND 접속

(릴레이를 사용하는 경우)



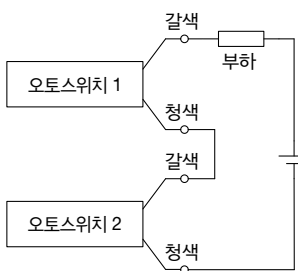
(오토스위치만으로 실시하는 경우)



3선식 PNP 출력의 OR 접속



2선식 AND 접속

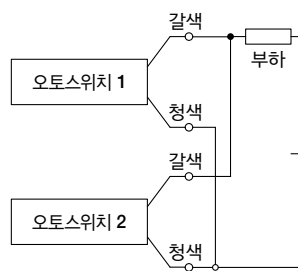


오토스위치 2개를 AND 접속한 경우 ON일 때의 부하전압이 저하하여 부하의 작동 불량을 일으키는 경우가 있습니다.
또한, 표시등은 오토스위치 2개가 On상태가 되었을 때 점등합니다.
부하전압 사양이 20V 미만인 오토스위치는 사용할 수 없습니다.

$$\begin{aligned} \text{On일 때의 부하전압} &= \text{전원전압} - \text{잔류전압} \times 2 \\ &= 24\text{V} - 4\text{V} \times 2 \\ &= 16\text{V} \end{aligned}$$

예 : 전원전압 DC24V
오토스위치 내부강하전압 4V

2선식 OR 접속



(무접점)
오토스위치 2개를 OR 접속한 경우 OFF일 때의 부하전압이 커져 부하의 작동 불량을 일으키는 경우가 있습니다.

(유접점)
누설전류가 없으므로 OFF일 때의 부하전압이 커지는 경우는 없습니다. 다만, ON상태의 오토스위치 개수에 따라 오토스위치에 흐르는 전류값이 분산, 감소되므로 표시등이 어두워지거나 점등되지 않는 경우도 있습니다.

$$\begin{aligned} \text{OFF일 때의 부하전압} &= \text{누설전류} \times 2 \times \text{부하 임피던스} \\ &= 1\text{mA} \times 2 \times 3\text{k}\Omega \\ &= 6\text{V} \end{aligned}$$

예 : 부하 임피던스 3kΩ
오토스위치 누설전류 1mA

C96 Series

간이특주품 · 주문제작사양

상세 사양이나 납기 · 가격에 대해서는 당사에 확인해 주십시오.



■ 간이특주품

하기의 특주 내용에 대해서는 간이 주문 제작 시스템으로 대응합니다.
전용의 간이 특주 사양서를 구비하고 있으므로 당사 담당 영업에 요구해 주십시오.

표시 기호	내용	C96 (표준형)		C96Y (저속·저마찰 실린더)	페이지
		복동			
		편로드	양로드	편로드	
-XA0-30	로드선단형상 변경	●	●	●	P.191
-XC14	트러니온 금구의 설치위치 변경	●	●	●	P.192

■ 주문제작사양

표시 기호	내용	C96 (표준형)		C96Y (저속·저마찰 실린더)	페이지
		복동			
		편로드	양로드	편로드	
-XB6	내열 실린더(-10~150°C) ^{주)}	●	●		P.193
-XB7	내한 실린더(-40~70°C) ^{주)}	●	●		P.193
-XC4	강력 스크레이퍼 부착	●	●		P.194
-XC7	타이로드, 타이로드 너트 등의 재질 스테인리스 강	●	●	●	P.194
-XC10	듀얼 행정 실린더/양로드형	●		●	P.195
-XC11	듀얼 행정 실린더/편로드형	●			P.196
-XC22	패킹류 볼소 고무	●	●		P.197
-XC35	코일 스크레이퍼 부착	●	●		P.197
-XC65	재질 스테인리스 강(-XC7 + -XC68의 조합)	●	●	●	P.198
-XC68	재질 스테인리스 강(피스톤 로드, 경질 크롬 도금 부착)	●	●	●	P.198
-XC88	내스퍼터 사양 코일 스크레이퍼, 루브리테이너, 용접용 그리스(피스톤 로드 SUS304)	●	●		P.199
-XC89	내스퍼터 사양 코일 스크레이퍼, 루브리테이너, 용접용 그리스(피스톤 로드 S45C)	●	●		P.199

주) 오토스위치 부착은 대응 불가.

- C85
- C85W
- C85-S/T
- C85K
- C85K-S/T
- C85R
- C75
- C75W
- C75-S/T
- C75K
- C75K-S/T
- C75R
- CP96
- CP96K
- C96
- C96K
- C96Y
- C55
- 오토스위치
- 주문제작품
- 관련기기

C96 Series

간이특주품

간이 특주 시스템으로 대응합니다.

상세는 WEB카탈로그 간이 특주 시스템을
참조해 주십시오.
www.smckorea.co.kr

표시기호

-XA0~-XA30

1 로드선단형상 변경

적용 시리즈

명칭	형식	작동방식	적용 패턴 기호
표준형	C96S	복동 편로드	XA0~30
	C96S-W	복동 양로드	XA0~30
저속·저마찰형	C96Y	복동 편로드	XA0~30

⚠ 주의사항

- 1) 표시되어 있지 않은 치수, 공차, 마감은 표준품과 동일 또는 SMC가 일임합니다.
- 2) * 표시의 표준치수는 로드지름(D)에 대하여 다음과 같습니다.
변경하는 경우는 지정해 주십시오.
D ≤ 6 → D-1mm 6 (D ≤ 25 → D-2mm D) 25 → D-4mm
- 3) 양로드의 경우 및 후진 단동의 경우에는 로드가 후진한 상태의 치수를 기입해 주십시오.
- 4) 양로드는 편측에만 제작 가능합니다.
- 5) 표준형과 같은 형상은 「A0」입니다. (A0은 표준형의 A, H치수만 변경 사양)

표시기호: A0 	표시기호: A1 	표시기호: A2 	표시기호: A3 	표시기호: A4
표시기호: A5 	표시기호: A6 	표시기호: A7 	표시기호: A8 	표시기호: A9
표시기호: A10 	표시기호: A11 	표시기호: A12 	표시기호: A13 	표시기호: A14
표시기호: A15 	표시기호: A16 	표시기호: A17 	표시기호: A18 	표시기호: A19
표시기호: A20 	표시기호: A21 	표시기호: A22 	표시기호: A23 	표시기호: A24
표시기호: A25 	표시기호: A26 	표시기호: A27 	표시기호: A28 	표시기호: A29
표시기호: A30 				

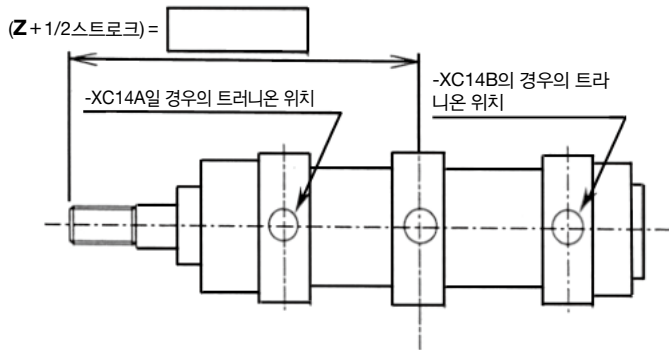
2 트러니온 금구의 부착위치 변경

-XC14

트러니온 금구의 설치위치를 표준 설치위치에서 임의의 위치에 설치를 가능하게 한 실린더.

적용 시리즈

명칭	형식	작동방식
표준형	C96S	복동 편로드
	C96S-W	복동 양로드
저속·저마찰형	C96Y	복동 편로드



⚠ 주의사항

- 1) 주문 시, 트러니온 금구 위치가 -XC14A,B 및 센터 트러니온 이외의 경우에는 [Z + 1/2 스트로크] 를 지시해 주십시오.
- 2) 표시되어 있지 않은 치수, 공차, 마감은 표준품과 동일 또는 SMC가 일임 합니다.
- 3) 트러니온 금구 위치 지시 가능 범위는 아래 표와 같습니다.
- 4) 트러니온 설치 위치에 따라, 오토스위치를 부착할 수 없는 경우가 있으므로 당사에 확인해 주십시오.

C96시리즈

튜브내경	기호	Z + 1/2 스트로크 (mm)					
		XC14A의 경우	XC14B의 경우	XC14의 경우		참고 : 표준(센터 트러니온)의 경우	최소 스트로크
				최소값	최대값		
32		85.4	104.6 + 스트로크	85.9	104.1 + 스트로크	95 + 0.5 스트로크	0
40		97.6	115.4 + 스트로크	98.1	114.9 + 스트로크	106.5 + 0.5 스트로크	
50		112	132 + 스트로크	112.5	131.5 + 스트로크	122 + 0.5 스트로크	
63		121.6	137.4 + 스트로크	122.1	136.9 + 스트로크	129.5 + 0.5 스트로크	
80		141.4	158.6 + 스트로크	141.9	158.1 + 스트로크	150 + 0.5 스트로크	
100		153.9	166.1 + 스트로크	154.4	165.6 + 스트로크	160 + 0.5 스트로크	5
125		202	196 + 스트로크	202.5	195.5 + 스트로크	201 + 0.5 스트로크	10

- C85
- C85W
- C85-S/T
- C85K
- C85K-S/T
- C85R
- C75
- C75W
- C75-S/T
- C75K
- C75K-S/T
- C75R
- CP96
- CP96K
- C96
- C96K
- C96Y
- C55
- 오토스위치
- 주제작품
- 관련기기

C96 Series 주문제작사양

자세한 사양이나 납기·가격에 대해서는 당사에 확인해 주십시오.



표시기호

-XB6

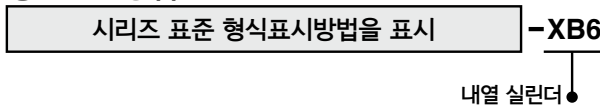
1 내열 실린더(-10~150°C)

주위온도 150°C까지의 고온에서도 사용할 수 있도록 패키징류의 재질과 그리스를 변경한 에어 실린더.

적용 시리즈

명칭	형식	작동방식
표준형	C96S	복동 편로드
	C96S-W	복동 양로드

형식표시방법



사양

주위온도범위	-10~150°C
패키징류 재질	불소고무
사용 그리스	내열 그리스
상기 이외의 사양 및 외형 치수	표준형과 동일

- 주1) 반드시 무급유로 사용해 주십시오.
- 주2) 본 실린더의 메인テナンス 시기는 표준 실린더와 다르므로 당사에 확인해 주십시오.
- 주3) 원칙으로서 자석 내장형 및 오토스위치 부착의 제작은 불가능합니다. 단, 오토스위치 부착 대응 및 내열 오토스위치 부착 내열 실린더에 대해서는 시리즈에 따라 다르므로 당사에 확인해 주십시오.
- 주4) 사용 피스톤 속도는 50~500mm/s입니다.

⚠ 경고

사용상 주의

「본 실린더에 사용하고 있는 그리스」가 손에 묻은 상태로 담배 등을 피우면 유해한 가스가 발생하여 인체에 상해를 끼칠 우려가 있으므로 주의해 주십시오.

표시기호

-XB7

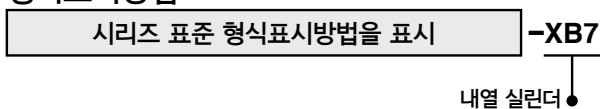
2 내한 실린더(-40~70°C)

주위온도 -40°C까지의 저온에서도 사용할 수 있도록 패키징류의 재질과 그리스를 변경한 에어 실린더.

적용 시리즈

명칭	형식	작동방식	비고
표준형	C96S	복동 편로드	스위치 부착은 제외. 설치금구는 기본형만 해당. 최저사용압력 0.1MPa
	C96S-W	복동 양로드	

형식표시방법



사양

주위온도범위	-40~70°C
패키징류 재질	저니들 고무
사용 그리스	내한 그리스
오토스위치	부착 불가
외형 치수	표준형과 동일
상기 이외의 사양	표준형과 동일

- 주1) 반드시 무급유로 사용해 주십시오.
- 주2) 수분의 동결이 없도록 흡착식 에어 드라이어 등 적합한 드라이 에어를 사용해 주십시오.
- 주3) 본 실린더의 메인テナンス 시기는 표준 실린더와 다르므로 당사에 확인해 주십시오.
- 주4) 오토스위치의 부착은 불가능합니다.

⚠ 경고

사용상 주의

「본 실린더에 사용하고 있는 그리스」가 손에 묻은 상태로 담배 등을 피우면 유해한 가스가 발생하여 인체에 상해를 끼칠 우려가 있으므로 주의해 주십시오.

표시기호
-XC4

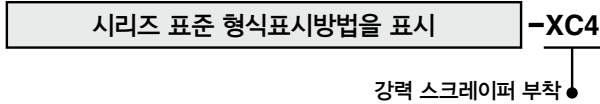
3 강력 스크레이퍼 부착

와이퍼 링에 강력 스크레이퍼를 사용하여 주위에 분진이 많을 때나 주조 기계, 건설 기계, 산업용 차량 등 토사가 날리는 환경에서 실린더를 사용하는 경우에 적용합니다.

적용 시리즈

명칭	형식	작동 방식	비고
표준형	C96S	복동 편로드	ø32~ø100
	C96S-W	복동 양로드	ø32~ø100

형식표시방법



사양 : 표준형과 동일
외형치수 : 표준형과 동일

⚠ 주의

강력 스크레이퍼는 교환하지 마십시오.
강력 스크레이퍼는 압입되어 있으므로 교환하는 경우에는 커버뿐만 아니라 로드 커버 Ass'y로 교환해 주십시오.

표시기호
-XC7

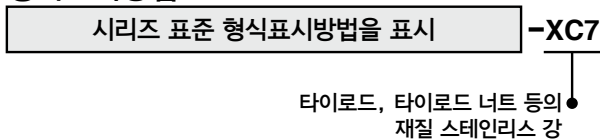
4 타이로드, 타이로드 너트 등의 재질 스테인리스 강

녹 발생이나 부식의 우려가 있는 환경에서 사용하는 경우, 표준 부품의 재질 일부를 스테인리스 강으로 변경.

적용 시리즈

명칭	형식	작동 방식
표준형	C96S	복동 편로드
	C96S-W	복동 양로드
저속·저마찰형	C96Y	복동 편로드

형식표시방법



사양

스테인리스 변경 부품	타이로드, 타이로드 너트, 금구 설치·너트, 스프링 와셔, Lock 너트
상기 이외의 사양	각 시리즈 표준형과 동일
외형치수도	각 시리즈 표준형과 동일

※ø125는 쿠션 밸브, 로드 패킹 홀더 및 스냅링의 재질도 스테인리스 강입니다.

- C85
- C85W
- C85-S/T
- C85K
- C85K-S/T
- C85R
- C75
- C75W
- C75-S/T
- C75K
- C75K-S/T
- C75R
- CP96
- CP96K
- C96
- C96K
- C96Y
- C55
- 오스틴 위치
- 주제작품
- 관련기기

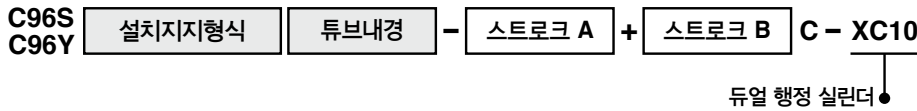
5 듀얼 행정 실린더/양로드형

헤드측을 맞대어 2개의 실린더를 일체화하고 실린더 스트로크를 양복하면서 3단계로 제어할 수 있습니다.

적용 시리즈

명칭	형식	작동방식	비고
표준형	C96S	복동 편로드	클레비스, 트러니온형, 위치 조정 트러니온형은 제외
저속-저마찰형	C96Y	복동 편로드	클레비스, 트러니온형, 위치 조정 트러니온형은 제외

형식표시방법



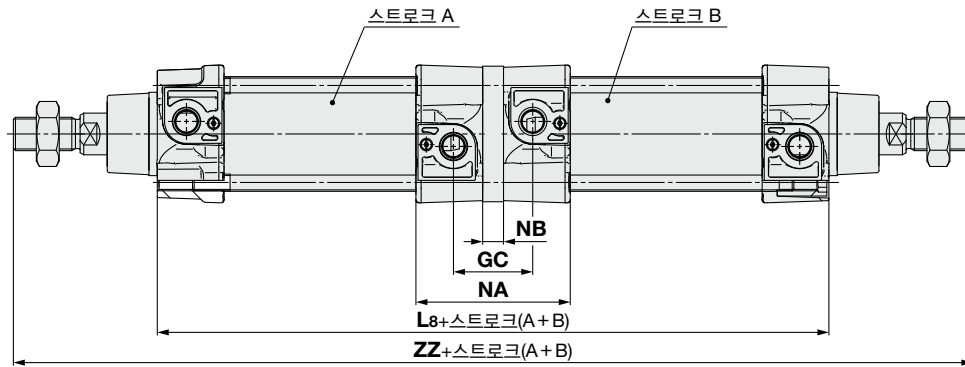
사양

제작 가능 최대 스트로크(mm)
1000

기능



외형치수도 (아래 이외의 치수는 표준형과 동일)



튜브내경 (mm)	L8	ZZ	NA	NB	GC
32	198	294	67.8	10	36
40	220	328	75.2	10	38
50	222	360	74	10	38
63	252	390	87.2	10	42
80	270	442	90.8	14	46
100	290	472	99.8	14	50
125	334	572	130	14	52

6 듀얼 행정 실린더/편로드형

2개의 실린더를 직렬로 연결하여 일체화하고 실린더 스트로크를 왕복하면서 2단계로 제어할 수 있습니다.

적용 시리즈

명칭	형식	작동방식	비고
표준형	C96S	복동 편로드	트러니온형, 위치 조정 트러니온형은 제외

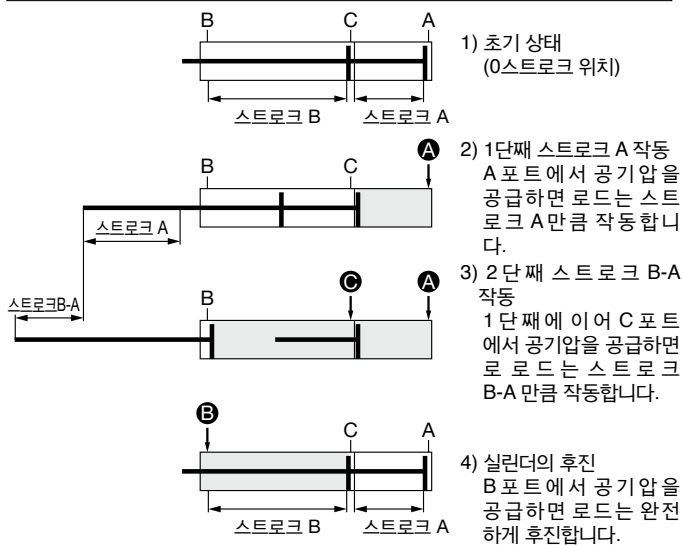
형식표시방법

사양 : 표준형과 동일

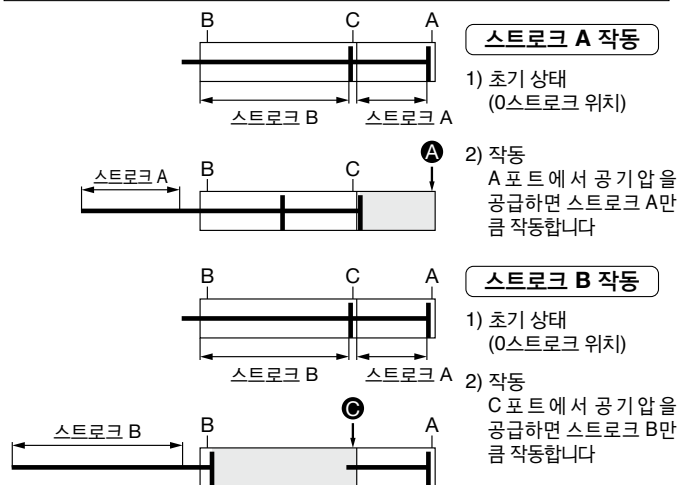
C96S [설치지지형식] [튜브내경] - [스트로크 A] + [스트로크 B-A] **C - XC11**
 듀얼 행정 실린더/편로드형

기능

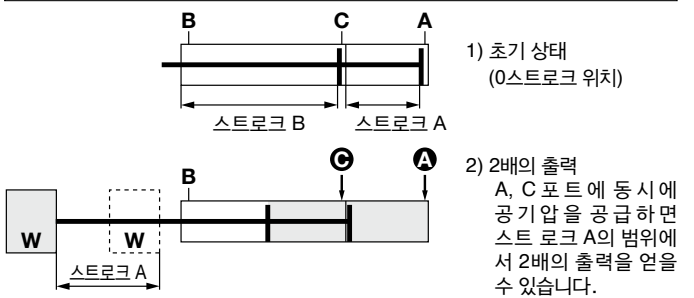
듀얼 행정 실린더 기능 설명



스트로크 A 또는 스트로크 B의 단독 작동이 가능합니다.



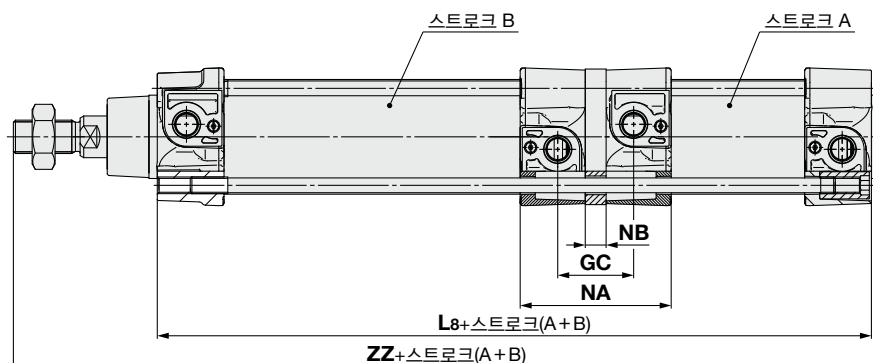
2배의 출력이 가능합니다.



사용상 주의

- ⚠ 주의**
- ① 실린더에 부착된 볼트로 고정할 때까지는 공기를 공급하지 마십시오.
 - ② 고정되지 않은 상태에서 에어를 공급하면 실린더가 튀겨 나가 인체 및 주변기기에 손해를 미칠 우려가 있으므로 주의해 주십시오.

외형치수도 (아래 이외의 치수는 표준형과 동일)



튜브내경 (mm)	L8	ZZ	NA	NB	GC
32	199	251	67.2	10	35.4
40	221	279	74.6	10	37.4
50	223	296	73.4	10	37.4
63	253	326	86.6	10	41.4
80	271	361	90.2	14	45.4
100	291	386	99.2	14	49.4
125	335	460	130	14	52

- C85
- C85W
- C85-S/T
- C85K
- C85K-S/T
- C85R
- C75
- C75W
- C75-S/T
- C75K
- C75K-S/T
- C75R
- CP96
- CP96K
- C96
- C96K
- C96Y
- C55
- 오스워치
- 주제작품
- 관련기기

7 패킹류 불소 고무

적용 시리즈

명칭	형식	작동방식
표준형	C96S	복동 편로드
	C96S-W	복동 양로드

형식표시방법

시리즈 표준 형식표시방법을 표시 **- XC22**

패킹류 불소 고무
(댐퍼 포함)

사양

패킹 재질	불소고무
주위온도범위	오토스위치 부착 : -10°C~60°C(동결없어야 함) ^{주1)} 오토스위치 없음 : -10°C~70°C(동결없어야 함) ^{주1)}
상기 이외의 사양 및 외형 치수	표준형과 동일

주1) 사용 시에는 약품의 종류와 사용온도에 따라 사용이 불가능한 경우도 있으므로 당사에 확인해 주십시오.

주2) 오토스위치 부착 실린더의 제작도 가능합니다만, 오토스위치 관계부품(오토스위치 본체, 부착금구, 자석내장)은 표준품과 동일하므로 사용하시기 전에 사용환경에 대한 적합성을 당사에 확인해 주십시오.

8 코일 스크레이퍼 부착

피스톤 로드에서 부착된 결빙이나 용접 스파터, 절분 등을 제거하고 패킹류를 보호합니다.

적용 시리즈

명칭	형식	작동방식	비고
표준형	C96S	복동 편로드	ø32~ø100
	C96S-W	복동 양로드	ø32~ø100

형식표시방법

시리즈 표준 형식표시방법을 표시 **- XC35**

코일 스크레이퍼 부착

사양 : 표준형과 동일

외형치수 : 표준형과 동일

표시기호
-XC65

9 재질 스테인리스 강(-XC7 + -XC68의 조합)

물에 닿는 등 녹이 발생하거나 부식의 우려가 있는 경우에 적용합니다.

적용 시리즈

명칭	형식	작동방식	비고
표준형	C96S	복동 편로드	
	C96S-W	복동 양로드	
저속·저마찰형	C96Y	복동 편로드	

주) CP96시리즈의 최대 스트로크에 제한이 있습니다.

최대 스트로크 (mm)

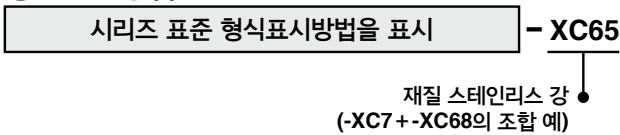
복동 편로드	복동 양로드
ø32 : 1000 ø40~ø100 : 1700 ø125 : 1600	1000 (표준형과 동일)

사양

스테인리스 변경 부품	피스톤 로드, 로드선단 너트, 타이로드, 타이로드 너트, 금구 설치너트, 스프링 와셔, Lock 너트,
상기 이외의 사양 및 외형 치수	표준형과 동일

ø125는 쿠션 밸브, 로드 패킹 홀더 및 스프링의 재질도 스테인리스 강입니다.

형식표시방법



표시기호
-XC68

10 재질 스테인리스 강(피스톤 로드, 경질 크롬 도금 부착)

물에 닿는 등 녹이 발생하거나 부식의 우려가 있는 경우에 적용합니다.

적용 시리즈

명칭	형식	작동방식	비고
표준형	C96S	복동 편로드	
	C96S-W	복동 양로드	
저속·저마찰형	C96Y	복동 편로드	

주) 최대 스트로크에 제한이 있습니다.

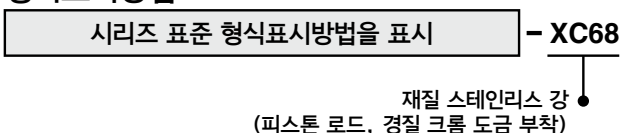
최대 스트로크 (mm)

복동 편로드	복동 양로드
ø32 : 1000 ø40~ø100 : 1700 ø125 : 1600	1000 (표준형과 동일)

사양

스테인리스 변경 부품	피스톤 로드, 로드선단 너트,
상기 이외의 사양 및 외형 치수	표준형과 동일

형식표시방법



- C85
- C85W
- C85-S/T
- C85K
- C85K-S/T
- C85R
- C75
- C75W
- C75-S/T
- C75K
- C75K-S/T
- C75R
- CP96
- CP96K
- C96
- C96K
- C96Y
- C55
- 오스틴 위치
- 주문제작품
- 관련기기

11 식품기계용 그리스 사양

윤활 그리스에 식품 기계용 그리스(NSF-H1 인증품)를 사용

적용 시리즈

명칭	형식	작동 방식	비고
표준형	C96S	복동 편로드	ø32~ø100
	C96S-W	복동 양로드	ø32~ø100

형식 표시 방법

각 시리즈 표준 형식 표시 방법을 표시 **- XC85**

● 식품기계용 그리스 사양

사양

패킹류 재질	니트릴 고무
사용 그리스	식품 기계용 그리스
오토스위치	설치 가능
외형 치수	표준형과 동일
상기 이외의 사양	표준형과 동일

⚠ 경고

사용상 주의

「본 실린더에 사용하고 있는 그리스」가 손에 묻은 상태로 담배 등을 피우면 유해한 가스가 발생하여 인체에 상해를 끼칠 우려가 있으므로 주의하십시오.

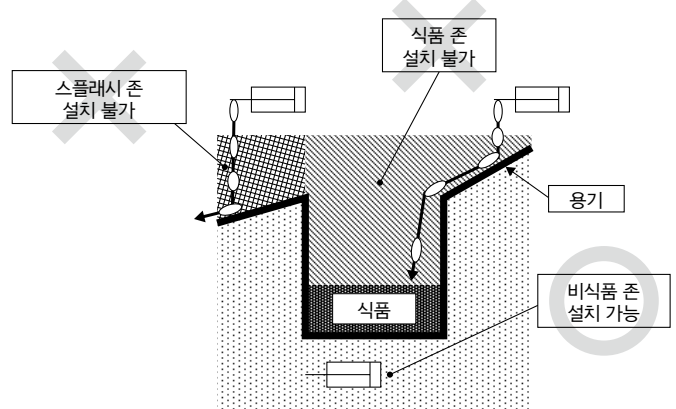
<설치 불가>

식품 존.....식품이 직접 실린더 부품에 접촉하고, 그 식품이 상품으로써 취급되는 환경.

스플래시 존.....식품이 직접 실린더 부품에 접촉하는 경우도 있으나, 접촉한 식품은 상품으로 사용하지 않는 환경.

<설치 가능>

비식품존.....식품과는 접촉하지 않는 환경



- 주1) 본 제품의 식품 존에서의 사용은 피해 주십시오. (위그림을 참조하여 주십시오.)
- 주2) 스플래시 존에 있어, 세정하는 곳에서 사용하는 경우 내수성 기능이 필요하므로 별도 문의하십시오.
- 주3) 반드시 무급유로 사용해 주십시오.
- 주4) 메인テナンス 때는 아래 그리스 팩을 사용해 주십시오.
GR-H-010(그리스:10g 들어)
- 주5) 본 실린더의 메인テナンス 시기는 표준 실린더와 다르므로 당사에 문의해 주십시오.

12 내스퍼터 사양 코일 스크레이퍼, 루브리테이너, 용접용 그리스(피스톤 로드 SUS304)

코일 스크레이퍼, 루브리테이너, 용접용 그리스를 사용하여 스퍼터 용착이 줄어 내구성이 향상됩니다.

적용 시리즈

명칭	형식	작동 방식	비고
표준형	C96S	복동 편로드	ø32~ø100
	C96S-W	복동 양로드	ø32~ø100

형식 표시 방법

시리즈 표준 형식 표시 방법을 표시 **- XC88**

● 내스퍼터 사양 코일 스크레이퍼,
루브리테이너, 용접용 그리스
(피스톤 로드 SUS304)

사양

피스톤 로드	SUS304(경질 크롬도금 처리)
스크레이퍼류	코일 스크레이퍼 부착, 루브리테이너 부착
사용 그리스	용접용 그리스
기타 사양 및 외형 치수	표준형과 동일

13 내스퍼터 사양 코일 스크레이퍼, 루브리테이너, 용접용 그리스(피스톤 로드 S45C)

-XC89

코일 스크레이퍼, 루브리테이너, 용접용 그리스 대응에 의해 스퍼터 용착이 줄어 내구성이 향상됩니다.

적용 시리즈

명칭	형식	작동방식	비고
표준형	C96S	복동 편로드	ø32~ø100
	C96S-W	복동 양로드	ø32~ø100

형식표시방법

시리즈 표준 형식표시방법을 표시 **-XC89**

- 내스퍼터 사양 코일 스크레이퍼, 루브리테이너, 용접용 그리스 (피스톤 로드 S45C)

사양

피스톤 로드	S45C(경질 크롬 도금 처리)
스크레이퍼류	코일 스크레이퍼 부착, 루브리테이너 부착
사용 그리스	용접용 그리스
상기 이외의 사양 및 외형 치수	표준형과 동일



C96 Series / 제품개별 주의사항

사용하기 전에 반드시 숙지해 주십시오. 안전상 주의에 대해서는 P.219, 액추에이터/공통주의사항, 오토스위치/공통주의 사항에 대해서는 당사 홈페이지의 「SMC 제품취급 주의사항」 및 「취급설명서」를 확인해 주십시오. www.smckorea.co.kr

조정

⚠ 경고

① 쿠션 밸브를 허용 회전수(아래표) 이상 열지 마십시오.

쿠션 밸브의 빠짐 방지 기구로 코킹되어 있습니다만, 허용 회전 수 이상으로 쿠션 밸브를 열지 마십시오. 에어 공급 시에 상기 내용을 확인하지 않고 사용하면 쿠션 밸브가 커버에서 튕겨 나갑니다. 허용 회전 수란 쿠션 밸브의 오리피스가 완전히 닫힌 상태에서 완전 개방 될 때까지의 회전 수를 말합니다.

② 쿠션 밸브의 나사 체결 토크·나사 복귀 토크는 허용 토크(아래표) 이하로 해 주십시오.

나사체결토크·나사 복귀토크가 허용 토크를 넘으면 밸브가 완전 폐쇄시에 파손 또는 완전 개방 시에 빠짐고정 기구를 넘어서 나사 씹힘이 어긋나 밸브가 밖으로 튕겨 나갑니다.

튜브 내경 (mm)	쿠션 밸브 육각대변 치수	사용 육각렌치	허용 회전수	허용토크 (N·m)
32, 40	2	JIS 4648 육각봉 스패너 2	4회전	0.02
50, 63	2	JIS 4648 육각봉 스패너 2	4.5회전	0.02
80, 100	3	JIS 4648 육각봉 스패너 3	5.5회전	0.06
125	4	JIS 4648 육각봉 스패너 4	5회전	0.10

③ 실린더의 스트로크 끝단에서는 반드시 에어 쿠션이 되도록 해 주십시오.

에어 쿠션이 되지 않는 경우, 허용 운동 에너지가 P.163의 수치를 초과하면 피스톤 로드 Ass'y 또는 타이로드가 파손되는 경우가 있으므로 실린더 구동 시에는 에어 쿠션이 되도록 사용해 주십시오.

⚠ 주의

① 지지 금구의 푸트, 플랜지, 1산 클레비스, 2산 클레비스를 실린더에 부착하는 경우는 하기의 육각 렌치를 사용해 주십시오.

튜브내경(mm)	육각대변 치수	체결 토크(N·m)
32, 40	4	4.8
50, 63	5	10.4
80, 100	6	18.2
125	10	30.1

② 지지 금구의 위치 조정 트러니온형을 조정하는 경우는 하기의 육각 렌치를 사용해 주십시오.

튜브내경(mm)	육각대변 치수	체결 토크(N·m)
32, 40	2.5	2.9
50, 63	3	5.8
80, 100	4	17.0
125	5	33.2

C85

C85W

C85-S/T

C85K

C85K-S/T

C85R

C75

C75W

C75-S/T

C75K

C75K-S/T

C75R

CP96

CP96K

C96

C96K

C96Y

C55

오토스위치

주제 부품

관련 기기