

3포트 3위치 밸브

VEX3 Series

파일럿 전자형

에어 오퍼레이트형



최대 $\varnothing 125^*$ 실린더의 중간정지가 가능



*VEX3 $\frac{3}{4}$ 2□, 300mm/s, 수평구동의 경우

소비전력: 1W

3개의 매뉴얼
조작방법을 추가



구성

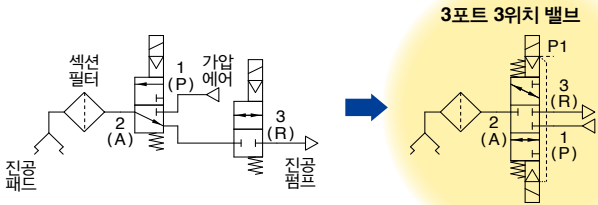
	모델명	몸체 사이즈	관접속 구경	유량특성*1 C [dm ³ /(s·bar)]	적용 실린더*2			
					φ63	φ80	φ100	φ125
배관용 전자형	VEX312□		1/4	3.5		●		
	VEX332□		3/8	8.7			●	
배관용 기계식	VEX322□		1/4	4.4		●		
	VEX342□		1/2	14				●

*1 2(A)→3(R)의 경우 *2 300mm/s, 수평구동의 경우

구성

진공 흡착과 진공 파괴에

진공 흡착과 진공 파괴 이외에 정지(Closed)가 가능한 3포트 3위치의 더블 솔레노이드에 의해 동일한 회로에 다수의 밸브를 사용하는 시스템 구조에 최적



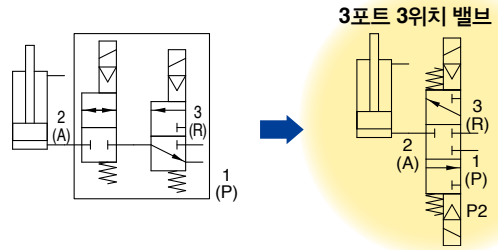
●진공 흡착→진공 파괴 전환시에 배출이 없습니다.

주의

●포트2(A)의 진공을 유지하는 경우, 진공패드 및 배관 등으로부터의 누설로 인해 진공도 저하가 있으므로 진공흡착위치에서 진공 흡인을 계속해 주십시오. 단, 긴급 차단밸브에는 사용할 수 없습니다.

실린더의 중간 정지가 가능

3위치 Closed Center 타입으로 보다 간편해지고 동일 사이즈의 시스템 구성이 가능



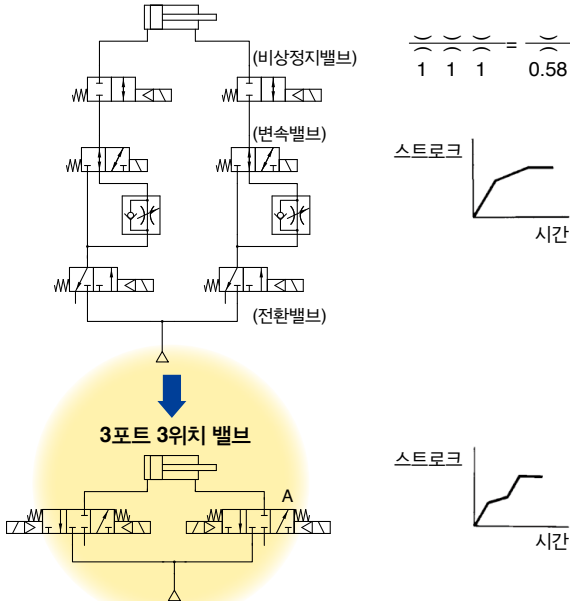
●접속 손실이 없는 큰 시스템

1 1 0.71 (밸브, 배관 사이즈 다운도 가능)

종단감속 · 중간 변속회로가 용이

변속 강약 가감이 편리하여 간단한 시스템 구성으로 정밀한 응답이 가능하며, 접속 손실이 없는 대용량 시스템 구성으로 밸브, 배관 사이즈를 줄일 수 있음.

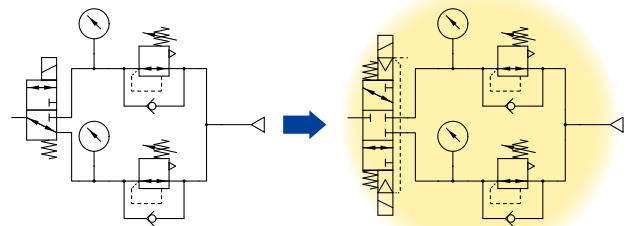
●예를 들어 실린더 전진중에 밸브④의 솔레노이드⑥를 OFF하면, 배기가 Closed되어 감속된다.



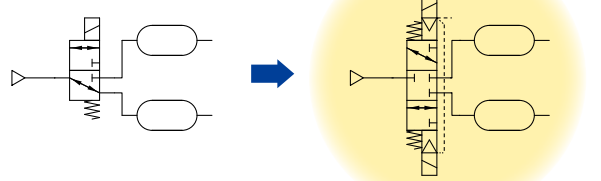
셀렉터 · 디바이더 밸브로서도 사용 가능한 유니버설 · 포팅

흐름 방향에 관계없이 압력 평형형 포팅밸브가 순차 전환작동을 실시하여 배출이나 혼입을 방지

2압 셀렉트

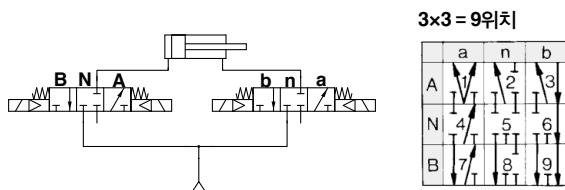


방향 디바이스



복동 실린더의 거동제어에

2대의 3포트 3위치 밸브로 복동 실린더를 구동하면 저속 정지나 가속 등 9위치(3위치×3위치=9위치)의 거동제어가 가능



- | | | |
|---------------------|-------------------|------------------|
| 3 } 양복 운동 | 2 } Pressure & | } 저속 정지
or 감속 |
| 7 } Pressure Center | 4 } Closed Center | |
| 1 } Pressure Center | 6 } Exhaust & | |
| 5 } Closed Center | 8 } Closed Center | |
| 9 } Exhaust Center | | |

⚠ 주의 ●본 밸브는 에어 누설을 허용하고 있으므로 장기간의 중간정지에는 사용할 수 없습니다.

실린더 평균속도 조건표

조건표는 기준입니다. 각종 조건에 대한 상세는 당사 기기선정 프로그램을 이용한 후 판단해 주십시오.



*실린더는 전진시, 스피드 컨트롤러는 미터아웃, 실린더 직결, 니들 전개의 경우입니다.
 *실린더 평균속도는 전체 스트로크 시간에서 스트로크를 나눈 값입니다.
 *부하비율은 ((부하질량×9.8) / 이론출력)×100%

조건표 조건

시스템	전자 밸브	스피드 컨트롤러	소음기	튜브지름×길이
A	VEX3 $\frac{1}{2}$ □-02	AS4000-02	AN20-02	ø10×1m
B				ø12×1m
C	VEX3 $\frac{3}{4}$ □-03	AS420-03	AN30-03	ø12×1m
D				AS420-04

3포트 3위치 밸브 직접 배관형 VEX3 Series



형식표시방법

에어 오퍼레이트형

파일럿 전자형

에어 오퍼레이트형 VEX3 12 0 - 01 □

파일럿 전자형 VEX3 12 2 - 01 □ 5 D □ □ 1 - B

조작방식

1	외부 파일럿 전자형
2	내부 파일럿 전자형

몸체 사이즈

몸체 사이즈	관접속구경	
	포트	1(P), 2(A), 3(R)
12	01	1/8
	02	1/4
32	02	1/4
	03	3/8
	04	1/2

나사종류

무기호	Rc
F	G
N	NPT
T	NPTF

정격전압

1	AC100V(50/60Hz)
2	AC200V(50/60Hz)
3	AC110V(50/60Hz)
4	AC220V(50/60Hz)
5	DC24V
6	DC12V
V	DC6V
S	DC5V
R	DC3V

*원터치 피팅의 패킹 Seal 타입은 사용할 수 없습니다.

*D, DO타입의 DC사양은 DC24V, DC12V만 해당됩니다.

리드선 취출방법

그로메트	L형 플러그 커넥터	M형 플러그 커넥터	DIN형 터미널
G : 리드선 길이 300mm	L : 리드선 부착 (길이 300mm)	M : 리드선 부착 (길이 300mm)	D : 커넥터 부착
H : 리드선 길이 600mm	LN : 리드선 없음	LO : 커넥터 없음	MO : 커넥터 없음
DO : 커넥터 없음			
CE 대응	DC AC	CE	CE

램프·서지전압 보호회로

리드선 취출방향이 G, H, L, M의 경우		DC	AC
무기호	없음	●	●
R	서지전압 보호회로 부착(무극성 타입)	●	—
U	램프·서지전압 보호회로 부착(무극성 타입)	●	—
Z	램프·서지전압 보호회로 부착	—	●

리드선 취출방향이 D의 경우		DC	AC
무기호	없음	●	●
S	서지전압 보호회로 부착	●	—
Z	램프·서지전압 보호회로 부착	●	●

*DOZ는 없습니다.

*AC의 경우, 정류기에서 서지전압의 발생을 방지하고 있으므로 "S"타입은 없습니다.

옵션

무기호	없음	—
B	브라켓 (VEX312□만 해당)	
F	푸트형 브라켓 (VEX312□, VEX332□만 해당)	VEX312□ VEX332□
N*	파일럿 이그조스트 (PE)용 소음기	

*전자형만 해당

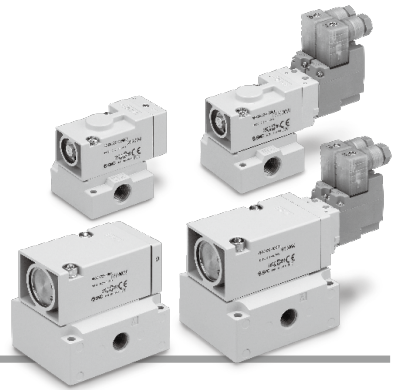
매뉴얼

무기호	Non Lock Push식	그로메트/(L형/M형) 플러그 커넥터	DIN형 터미널	
B	Lock식 드라이버 조작형	그로메트/(L형/M형) 플러그 커넥터		
D	Push turn Lock식 드라이버 조작형	DIN형 터미널		
E*	Push turn Lock식 손 조작형	DIN형 터미널		

*외부 파일럿 전자형은 제외

주1)

3포트 3위치 밸브 베이스 배관형 VEX3 Series



에어 오퍼레이트형

파일럿 전자형

형식표시방법

에어 오퍼레이트형 VEX3 22 0 - 01 1

파일럿 전자형 VEX3 22 2 - 01 5 D 1

조작방식

1	외부 파일럿 전자형
2	내부 파일럿 전자형

몸체 사이즈

몸체 사이즈	관접속구경 ^{주2)}	
	포트	관접속구경
22	무기호	1(P), 2(A), 3(R) 서브 플레이트 없음 ^{주1)}
	01	1/8
42	무기호	서브 플레이트 없음 ^{주1)}
	02	1/4
	03	3/8
	04	1/2

나사종류

무기호	Rc
F	G
N	NPT
T	NPTF

정격전압

1	AC100V(50/60Hz)
2	AC200V(50/60Hz)
3	AC110V(50/60Hz)
4	AC220V(50/60Hz)
5	DC24V
6	DC12V
V	DC6V
S	DC5V
R	DC3V

음선

무기호	없음	—
N	파일럿 EXH.(PE)용 소음기	

매뉴얼

무기호	Non Lock Push식	그로메트 / (L형/M형) 플러그 커넥터	DIN형 터미널
B	Lock식 드라이버 조작형	그로메트 / (L형/M형) 플러그 커넥터	
D	Push turn Lock식 드라이버 조작형	DIN형 터미널	
E*	Push turn Lock식 손 조작형	DIN형 터미널	

주1) 가스켓 및 부착볼트(2개) 포함
주2) 윈터치 피팅의 패키징 Seal 타입은 사용할 수 없습니다.
*D, DO타입의 DC사양은 DC24V, DC12V만 해당됩니다.

리드선 취출방법

그로메트	L형 플러그 커넥터	M형 플러그 커넥터	DIN형 터미널
G : 리드선 길이 300mm	L : 리드선 부착 (길이 300mm)	M : 리드선 부착 (길이 300mm)	D : 커넥터 부착
H : 리드선 길이 600mm	LN : 리드선 없음	LO : 커넥터 없음	DO : 커넥터 없음
CE 대응	DC AC	CE 대응	DC AC

램프 · 서지전압 보호회로

리드선 취출방향이 G, H, L, M의 경우		DC	AC
무기호	없음	●	●
R	서지전압 보호회로 부착(무극성 타입)	●	—
U	램프 · 서지전압 보호회로 부착(무극성 타입)	●	—
Z	램프 · 서지전압 보호회로 부착	—	●

리드선 취출방향이 D의 경우		DC	AC
무기호	없음	●	●
S	서지전압 보호회로 부착	●	—
Z	램프 · 서지전압 보호회로 부착	●	●

*DOZ는 없습니다.
*AC의 경우, 정류기에서 서지전압의 발생을 방지하고 있으므로 "S"타입은 없습니다.



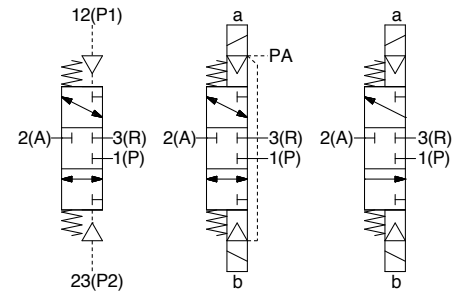
VEX3 Series



에어 오퍼레이트형

내부 파일럿 전자형 / 외부 파일럿 전자형

표시기호



에어 오퍼레이트형 외부 파일럿 전자형 내부 파일럿 전자형

사양

형식	직접 배관형	VEX312□-01 02	VEX332□-02 03 04
	베이스 배관형	VEX322□-01 02	VEX342□-02 03 04
조작방식	에어 오퍼레이트형, 외부 파일럿 전자형, 내부 파일럿 전자형		
사용유체	공기		
에어 오퍼레이트 사용압력범위 MPa	사용압력범위	-101.2kPa~1.0	
	파일럿 압력범위	0.2~1.0	
내부 파일럿 사용압력범위 MPa	0.2~0.7		
외부 파일럿 사용압력범위 MPa	사용압력범위	-101.2kPa~1.0	
	파일럿 압력범위	0.2~0.7	
사용유체온도 및 주위온도	0~50°C(에어 오퍼레이트형은 60°C)		
응답시간 (파일럿 압력 0.5MPa일 때)	40 ms 이하	60ms 이하(주1)	
최대작동빈도	3Hz		
설치자세	자유		
급유(주2)	불필요(급유만의 경우는 터빈유 1종 ISO VG32)		

주1) AC의 경우, 96ms 이하입니다.

주2) 본 제품에서는 무윤활 사양은 할 수 없습니다.

파일럿 전자밸브 사양

형식	VEX3121, VEX3221, VEX3321, VEX3421 VEX3122, VEX3222, VEX3322, VEX3422			
파일럿 밸브	V114□, V115□			
리드선 취출방법	그로메트(G), L형 플러그 커넥터(L), M형 플러그 커넥터(M), DIN형 터미널(D)			
코일정격 전압 V	AC(50/60Hz)	100V, 110V, 200V, 220V		
	DC	3V, 5V, 6V, 12V, 24V		
허용전압변동	정격전압의 -10%~+10%*			
피상전력 VA	AC	G,L,M	100V	0.78 (램프 부착: 0.81)
			110V	0.86 (램프 부착: 0.89)
		200V	1.18 (램프 부착: 1.22)	
		220V	1.30 (램프 부착: 1.34)	
	D	100V	0.78 (램프 부착: 0.87)	
		110V	0.86 (램프 부착: 0.97)	
		200V	1.15 (램프 부착: 1.30)	
		220V	1.27 (램프 부착: 1.46)	
소비전력 W	DC	G,L,M	1.0 (램프 부착: 1.1)	
		D	1.0 (램프 부착: 1.1)	

*S, Z타입에 관한 허용전압변동 DC24V : -7%~+10%
DC12V : -4%~+10%

⚠ 주의



매뉴얼 버튼이 아닙니다. 파손의 원인이 되므로 누르지 마십시오. 대상은 몸체 사이즈 1, 2입니다.

유량특성/질량표

형식	관접속 구경	유량특성								질량 kg		
		1(P)→2(A)		2(A)→1(P)		3(R)→2(A)		2(A)→3(R)		에어 오퍼레이트형	(외부·내부) 파일럿 전자형	
		C[dm³/(s·bar)]	b	C[dm³/(s·bar)]	b	C[dm³/(s·bar)]	b	C[dm³/(s·bar)]	b			
직접 배관형	VEX312□-01	1/8	2.4	0.19	2.4	0.31	2.3	0.36	2.5	0.22	0.1	0.2
	VEX312□-02	1/4	3.5	0.35	3.3	0.49	3.1	0.46	3.5	0.33	0.1	0.2
	VEX332□-02	1/4	4.1	0.36	4.3	0.42	4.1	0.41	4.6	0.25	0.3	0.4
	VEX332□-03	3/8	8.7	0.29	7.9	0.52	7.8	0.51	8.7	0.33	0.3	0.4
	VEX332□-04	1/2	9.8	0.37	9.6	0.52	9.1	0.53	11	0.37	0.3	0.4
베이스 배관형 (서브 플레이트 부착)	VEX322□-01	1/8	3.3	0.34	3.5	0.39	3.3	0.37	3.5	0.36	0.2	0.3
	VEX322□-02	1/4	4.1	0.28	4.1	0.39	3.8	0.38	4.4	0.23	0.2	0.3
	VEX342□-02	1/4	8.1	0.34	7.9	0.39	8.2	0.33	8.1	0.37	0.6	0.7
	VEX342□-03	3/8	12	0.26	12	0.29	12	0.28	13	0.28	0.6	0.7
	VEX342□-04	1/2	13	0.20	13	0.24	12	0.29	14	0.20	0.6	0.7

리드선 추출방법

그로메트/L·M형 플러그 커넥터의 경우

파일럿 밸브 Ass'y 품번표시방법

V1 1 4 A - 5 M

전환방식

1	Normal Closed
---	---------------

사양

무기호	표준 타입(AC의 경우)
A	대유량(DC의 경우)

정격전압

1	AC100V(50/60Hz)
2	AC200V(50/60Hz)
3	AC110V(50/60Hz)[AC115V(50/60Hz)]
4	AC220V(50/60Hz)[AC230V(50/60Hz)]
5	DC24V
6	DC12V
V	DC6V
S	DC5V
R	DC3V

수동 조작

무기호	Non Lock Push식
B	Lock식 드라이버 조작형

램프·서지전압 보호회로

무기호	램프·서지전압 보호회로 없음	DC	AC
R	서지전압 보호회로 부착	○	—
U	램프·서지전압 보호회로 부착	○	—
Z	램프·서지전압 보호회로 부착	—	○

※AC의 경우 정류기에서 서지전압의 발생을 방지하고 있으므로 "S"타입은 없습니다.

리드선 추출방법

DC24V, 12V, 6V, 5V, 3V		
그로메트	L형 플러그 커넥터	M형 플러그 커넥터
G : 리드선 길이 300mm	L : 리드선 부착 (길이 300mm)	M : 리드선 부착 (길이 300mm)
H : 리드선 길이 600mm	LN : 리드선 없음	MN : 리드선 없음
	LO : 커넥터 없음	MO : 커넥터 없음

※LN, MN타입은 소켓(2개) 포함됩니다.

※L, M형 플러그 커넥터의 리드선 길이 차이는 P.16을 참조해 주십시오.

※L, M형 플러그 커넥터의 방진용 커버 부착 커넥터 Ass'y는 P.17을 참조해 주십시오.

리드선 추출방법

DIN형 터미널의 경우

파일럿 밸브 Ass'y 품번표시방법

V115 A - 5 D

사양

무기호	표준 타입(AC의 경우)
A	대유량 (DC의 경우)

정격전압

1	AC100V(50/60Hz)
2	AC200V(50/60Hz)
3	AC110V(50/60Hz)[AC115V(50/60Hz)]
4	AC220V(50/60Hz)[AC230V(50/60Hz)]
5	DC24V
6	DC12V

※D, DO타입의 DC사양은 DC24V, 12V만 해당됩니다.

램프·서지전압 보호회로

무기호	램프·서지전압 보호회로 없음	DC	AC
S	서지전압 보호회로 부착(무극성 타입)	○	—
Z	램프·서지전압 보호회로 부착(무극성 타입)	○	○

※DOZ는 없습니다.

※AC의 경우 정류기에서 서지전압의 발생을 방지하고 있으므로 "S"타입은 없습니다.

리드선 추출방법

D	DIN형 터미널	커넥터 부착
DO	(D타입)	커넥터 없음

서브 플레이트, 베이스 가스켓 품번표시방법

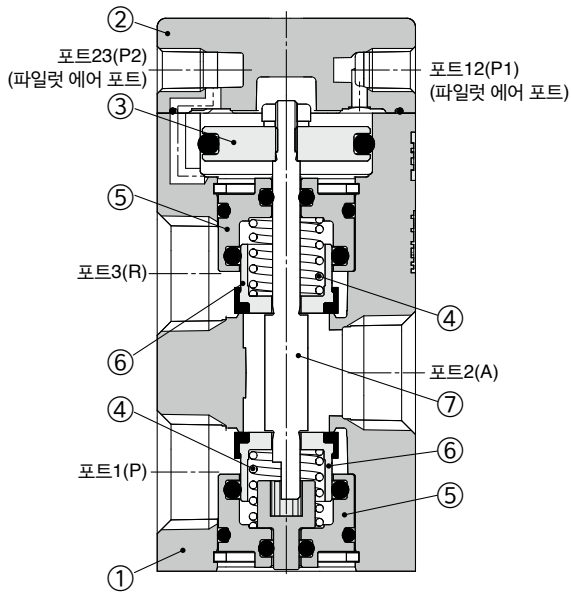
몸체 사이즈	22	42																																																
서브 플레이트	<p>VEX1-9-2 A</p> <table border="1"> <tr> <th colspan="2">관접속구경</th> <th colspan="2">나사종류</th> </tr> <tr> <td>기호</td> <td>관접속구경</td> <td>기호</td> <td>나사종류</td> </tr> <tr> <td>A</td> <td>1/8</td> <td>무기호</td> <td>Rc</td> </tr> <tr> <td>B</td> <td>1/4</td> <td>F</td> <td>G</td> </tr> <tr> <td></td> <td></td> <td>N</td> <td>NPT</td> </tr> <tr> <td></td> <td></td> <td>T</td> <td>NPTF</td> </tr> </table>	관접속구경		나사종류		기호	관접속구경	기호	나사종류	A	1/8	무기호	Rc	B	1/4	F	G			N	NPT			T	NPTF	<p>VEX4-2A-1 A</p> <table border="1"> <tr> <th colspan="2">관접속구경</th> <th colspan="2">나사종류</th> </tr> <tr> <td>기호</td> <td>관접속구경</td> <td>기호</td> <td>나사종류</td> </tr> <tr> <td>A</td> <td>1/4</td> <td>무기호</td> <td>Rc</td> </tr> <tr> <td>B</td> <td>3/8</td> <td>F</td> <td>G</td> </tr> <tr> <td>C</td> <td>1/2</td> <td>N</td> <td>NPT</td> </tr> <tr> <td></td> <td></td> <td>T</td> <td>NPTF</td> </tr> </table>	관접속구경		나사종류		기호	관접속구경	기호	나사종류	A	1/4	무기호	Rc	B	3/8	F	G	C	1/2	N	NPT			T	NPTF
관접속구경		나사종류																																																
기호	관접속구경	기호	나사종류																																															
A	1/8	무기호	Rc																																															
B	1/4	F	G																																															
		N	NPT																																															
		T	NPTF																																															
관접속구경		나사종류																																																
기호	관접속구경	기호	나사종류																																															
A	1/4	무기호	Rc																																															
B	3/8	F	G																																															
C	1/2	N	NPT																																															
		T	NPTF																																															
베이스 가스켓	VEX1-11-2	VEX4-4																																																

옵션 부품품번

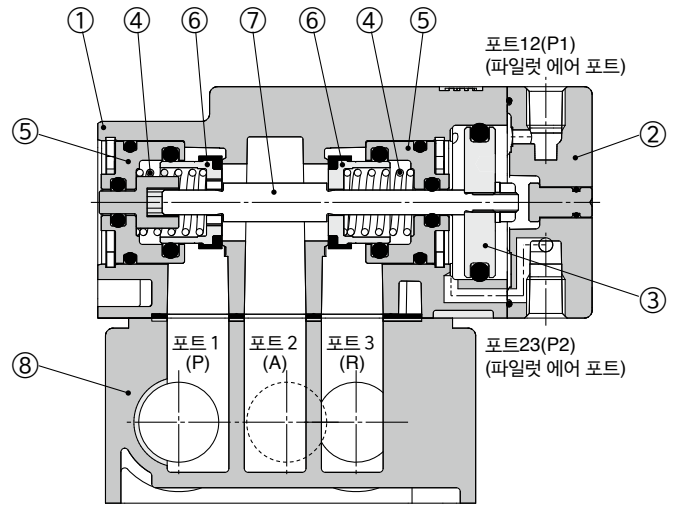
부품명	부품품번	부품품번			
		VEX312□-01-02	VEX322□-01-02	VEX332□-02-03-04	VEX342□-02-03-04
브라켓(볼트·와셔 장착)	B	VEX1-18-1A	-	-	-
푸트형 브라켓(볼트·와셔 장착)	F	VEX1-18-2A	-	VEX3-32-2A	-
파일럿 EXH.(PE) 소음기 (주)	N	AN120-M5			

주) 전자형만 해당

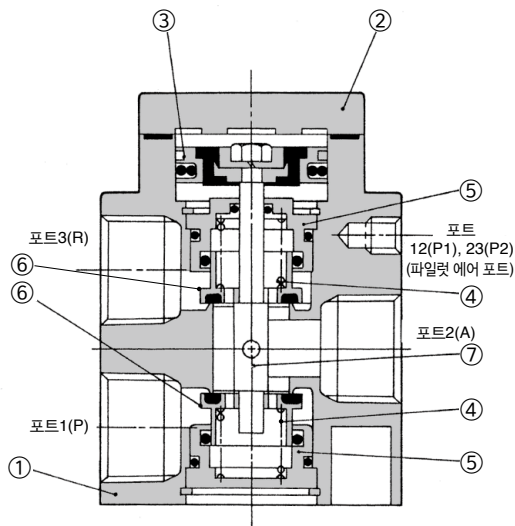
VEX3120(에어 오퍼레이트형)



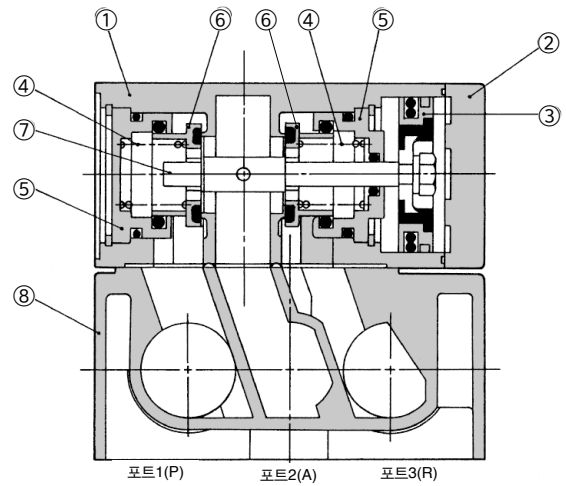
VEX3220(에어 오퍼레이트형)



VEX3320(에어 오퍼레이트형)



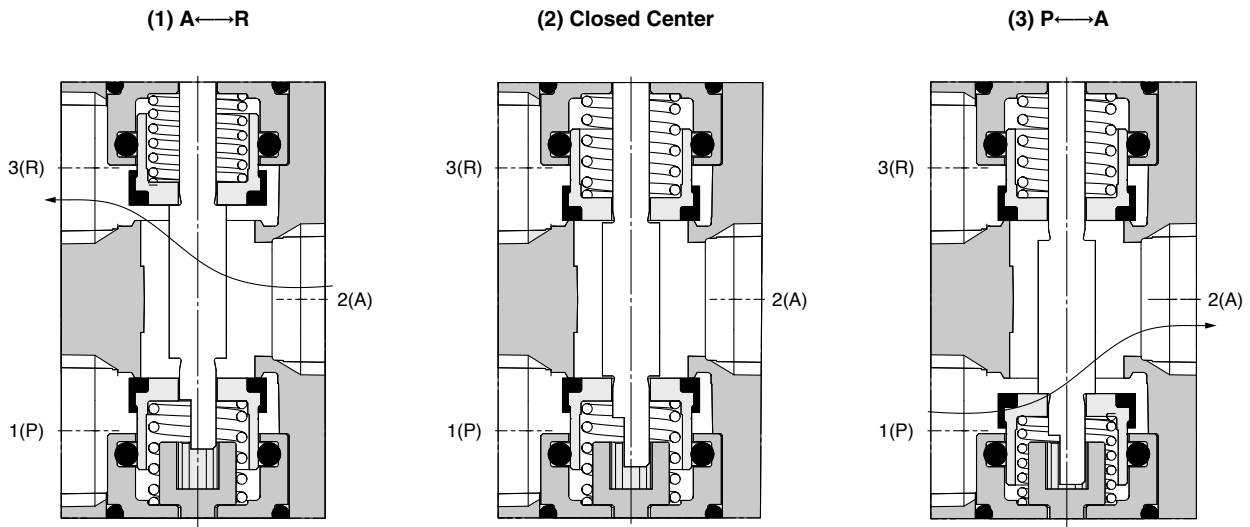
VEX3420(에어 오퍼레이트형)



구성 부품

번호	부품명	재질
1	몸체	알루미늄 합금
2	커버	알루미늄 합금
3	구동 피스톤	알루미늄 합금
4	센터 스프링	스테인레스 강
5	밸브 가이드	알루미늄 합금
6	포켓 밸브	알루미늄 합금, 고무
7	샤프트	스테인레스 강
8	서브 플레이트(P.1727 참조)	알루미늄 합금

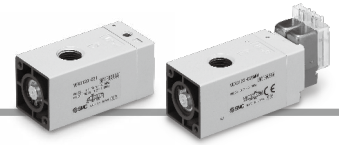
동작원리



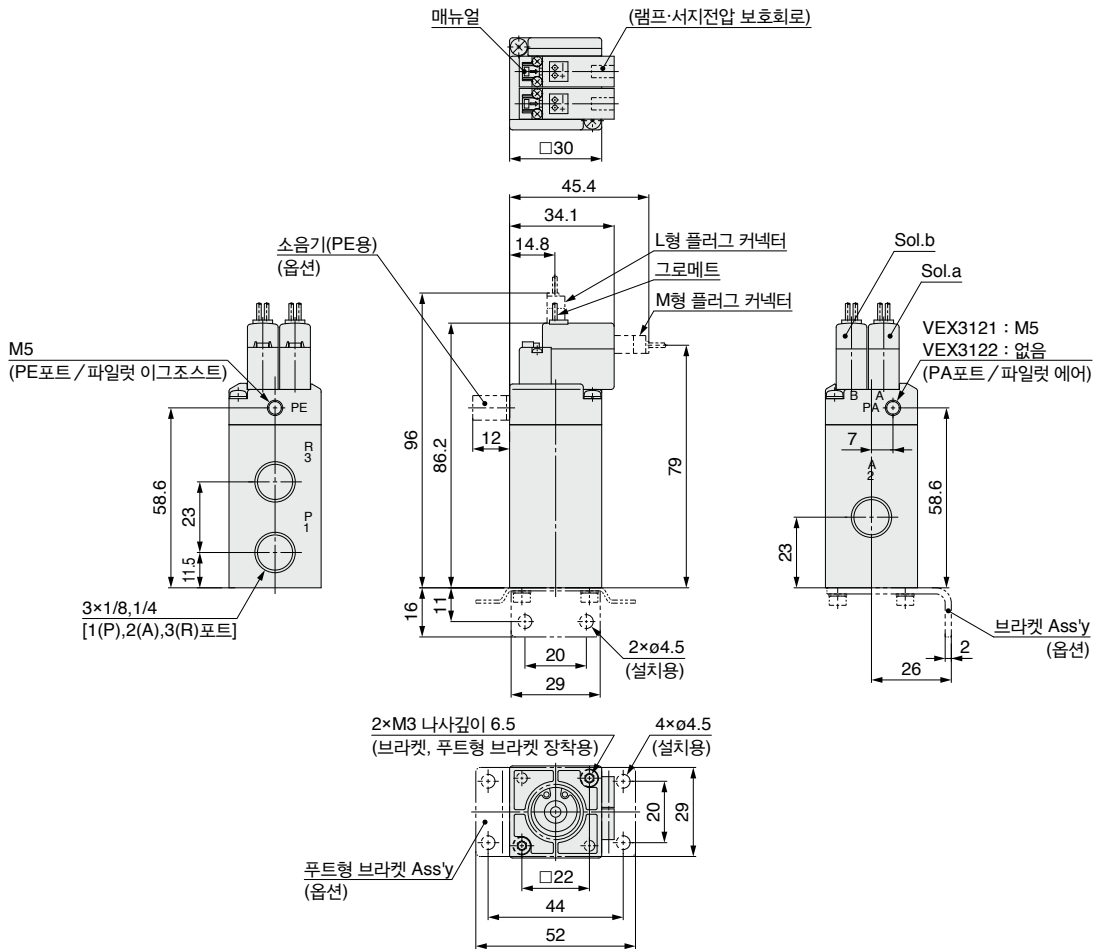
- 구동 피스톤③에서 길어진 샤프트⑦로 한쌍의 포핏밸브⑥을 개폐하는 3포트 전환밸브입니다. 포핏밸브는 뒷면에 포트2(A) 압력이 상시 작용하는 압력 밸런스 구조로 센터 스프링④가 백업하고 있습니다.
- 파일럿 전자밸브 a, b 모두 비통전일 때(에어 오퍼레이트형은 포트12(P1), 23(P2) 모두 배기)는 구동 피스톤에 작용력이 발생하지 않고, 스프링에 의해 양 포핏밸브가 닫히는 Closed Center 위치가 됩니다.(그림[2])
- 파일럿 전자밸브a를 통전하면(에어 오퍼레이트형은 포트 12(P1)에 가압), 구동 피스톤은 윗면에 들어간 파일럿 에어에 의해 아래방향으로 밀려나고, 아래의 포핏밸브가 열려 포트1(P)와 포트2(A)가 연결됩니다(그림[3]). 위의 포핏밸브는 압력 밸런스 와 스프링으로 포트3(R)을 닫은 상태입니다.
- 반대로 파일럿 전자밸브b를 통전하면(에어 오퍼레이트형은 포트23(P2)으로 가압), 구동 피스톤은 아래면으로 들어가 파일럿 에어에 의해 위방향으로 밀려나고, 위의 포핏밸브가 열려 포트2(A)와 포트3(R)이 연결됩니다(그림[1]). 아래의 포핏밸브는 압력 밸런스 와 스프링 으로 포트1(P)를 닫습니다.

VEX3 Series

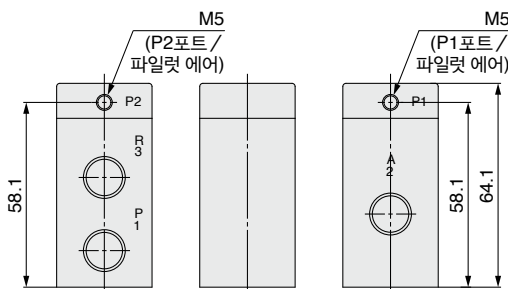
외형치수도 : 직접 배관형 / VEX312 □



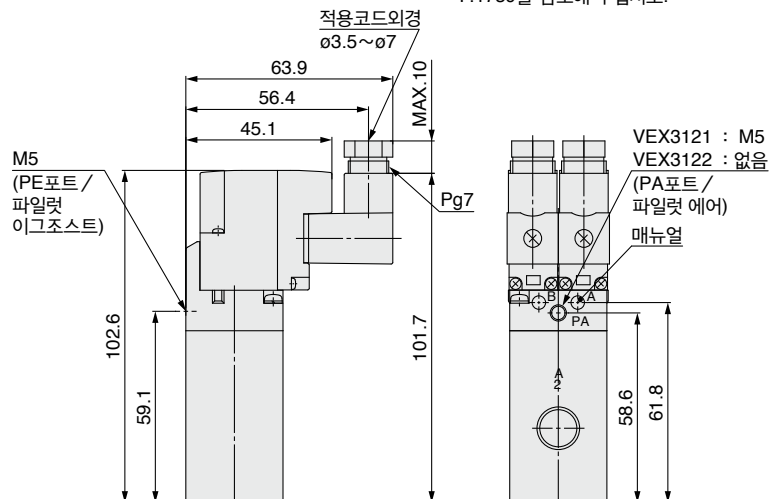
외부 파일럿 전자형 : VEX3121 내부 파일럿 전자형 : VEX3122



에어 오퍼레이트형 : VEX3120



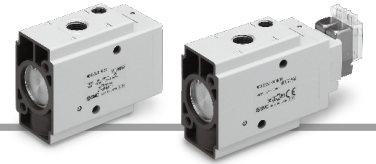
DIN형 터미널(D)



주의

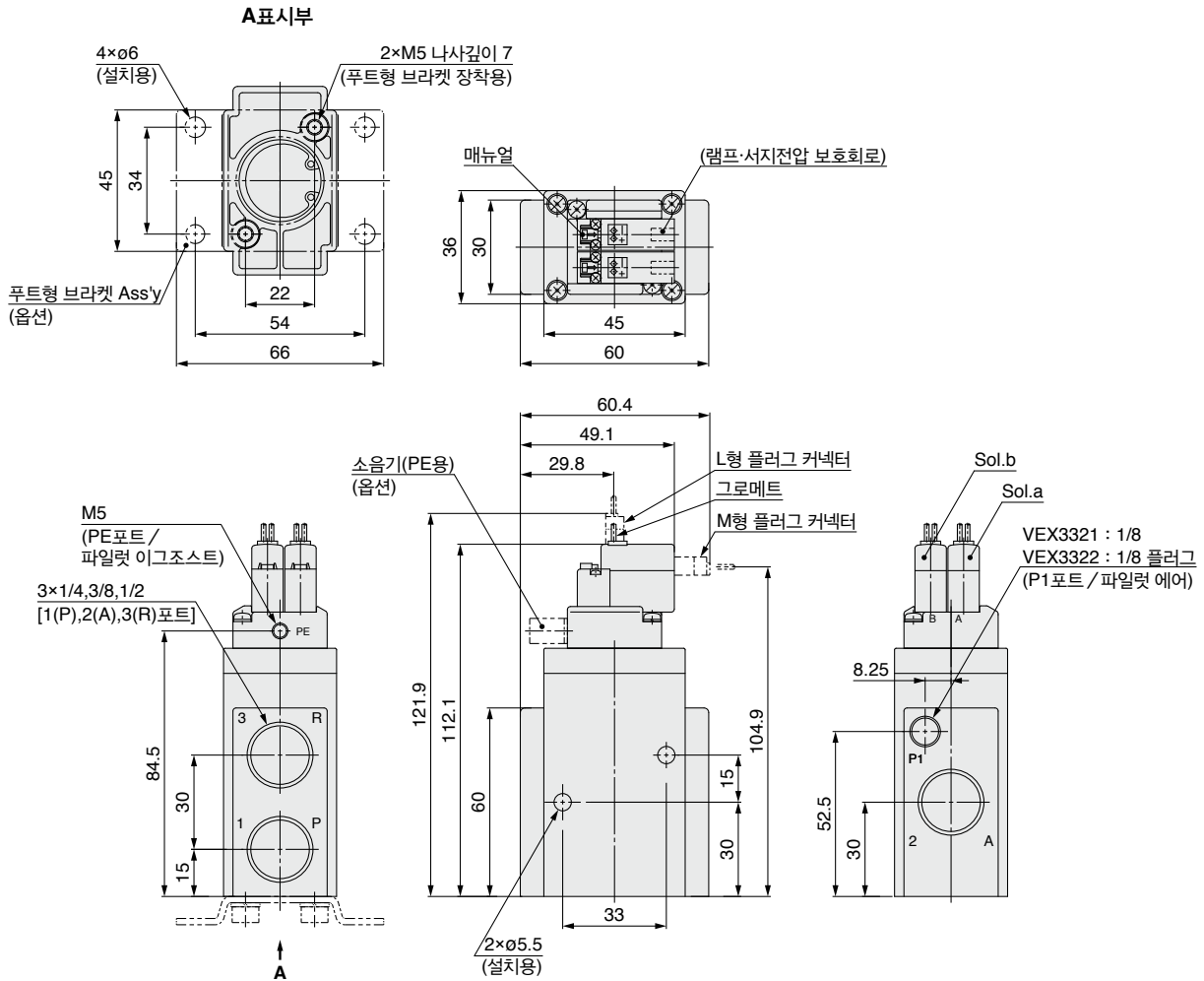
DIN형 터미널 커넥터의 사용방법

P.1739를 참조해 주십시오.

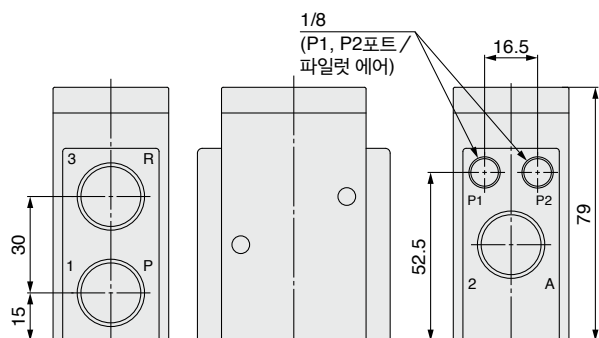


외형치수도 : 직접 배관형 / **VEX332** □

외부 파일럿 전자형 : VEX3321 내부 파일럿 전자형 : VEX3322



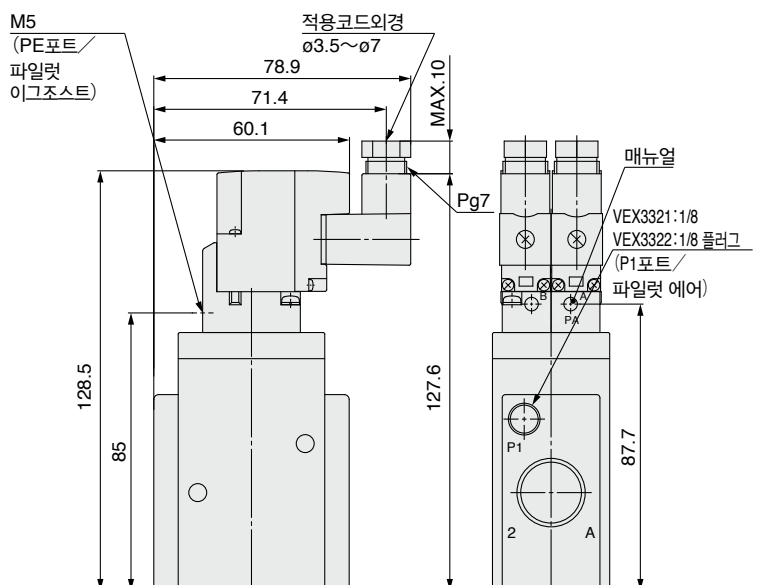
에어 오퍼레이트형 : VEX3320



DIN형 터미널(D)

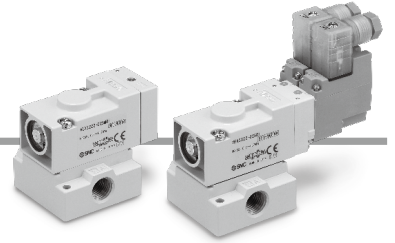
⚠ 주의

DIN형 터미널 커넥터의 사용방법
P.1739를 참조해 주십시오.

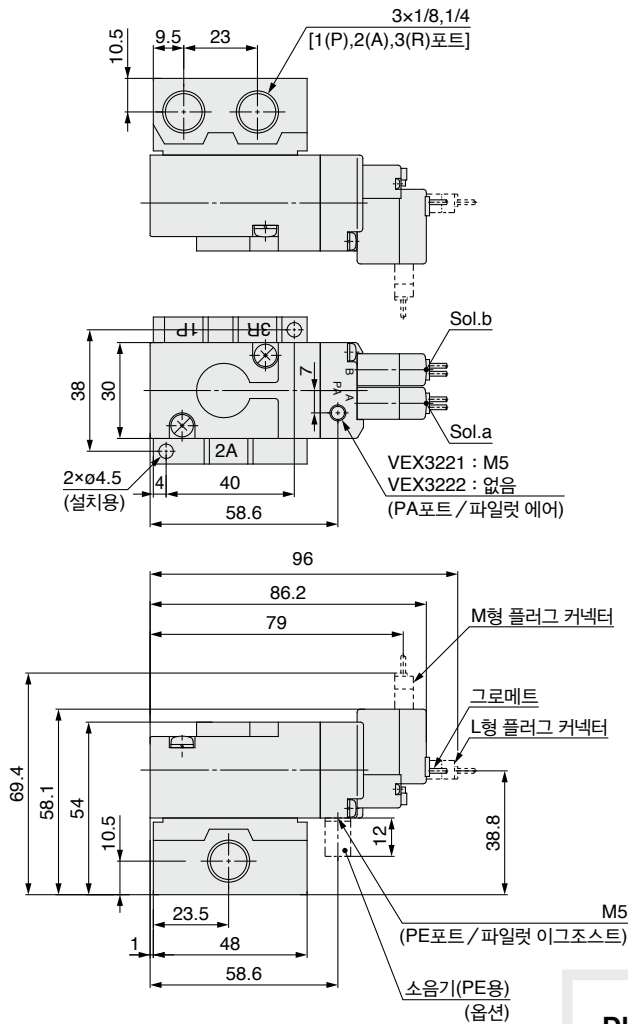


VEX3 Series

외형치수도 : 베이스 배관형 / **VEX322** □



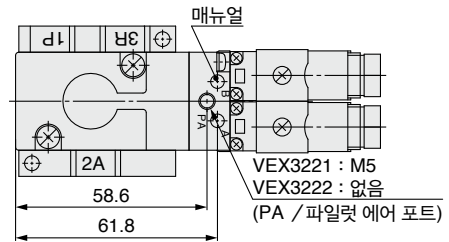
외부 파일럿 전자형 : VEX3221 내부 파일럿 전자형 : VEX3222



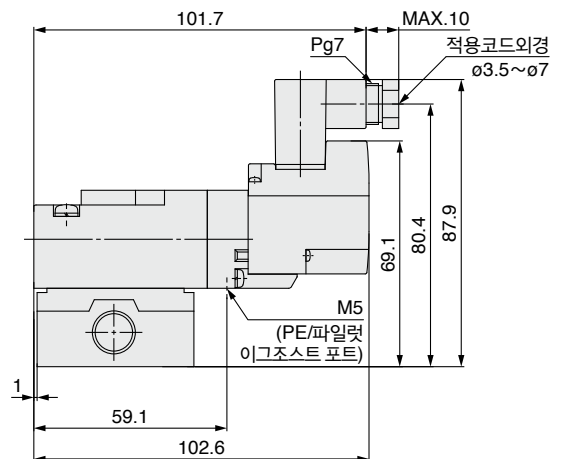
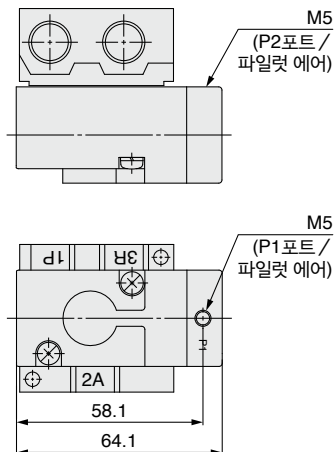
DIN형 터미널(D)

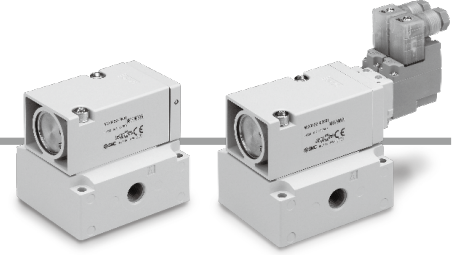


주의
DIN형 터미널 커넥터의 사용방법
P.1739를 참조해 주십시오.



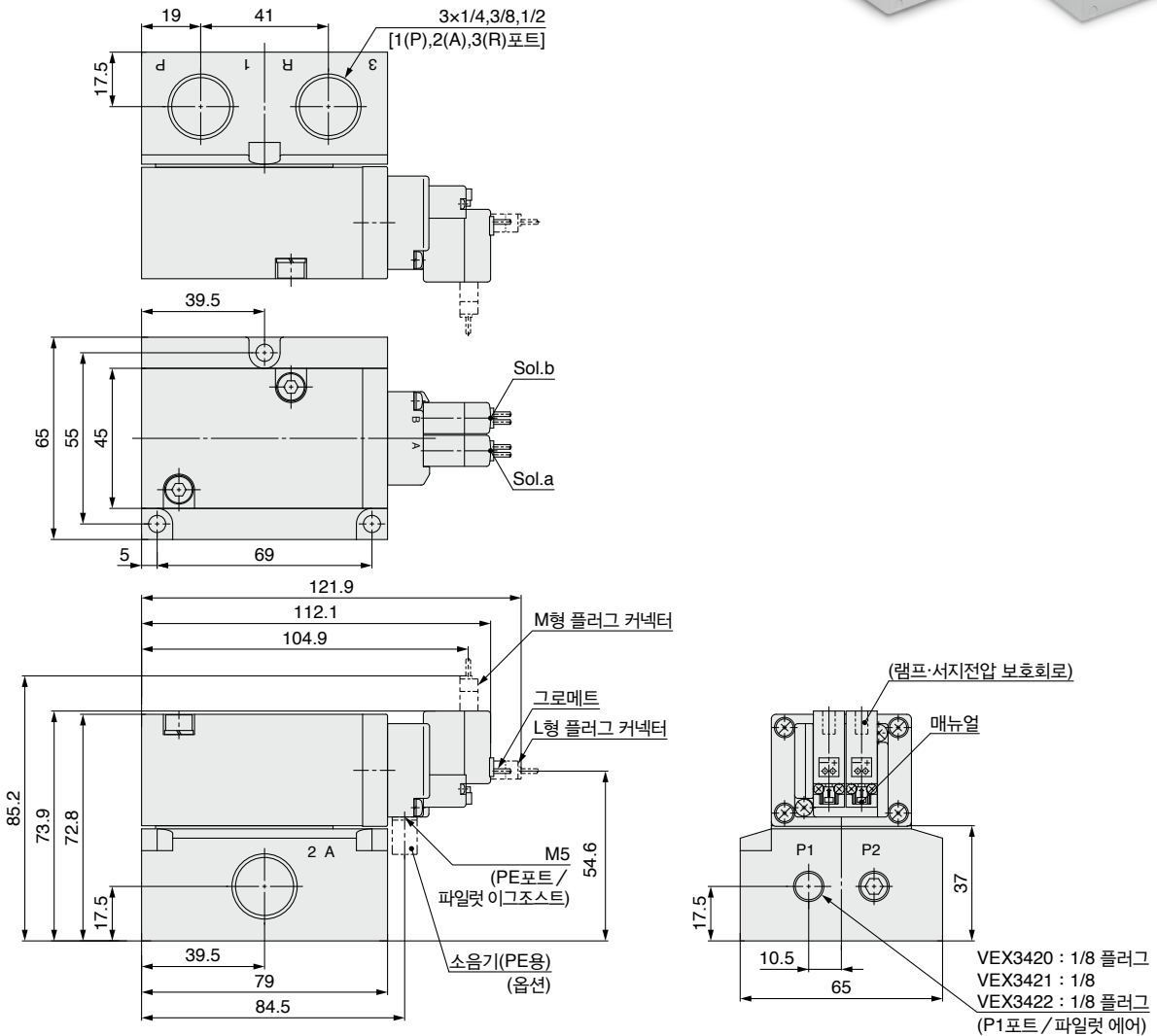
에어 오퍼레이팅형 : VEX3220



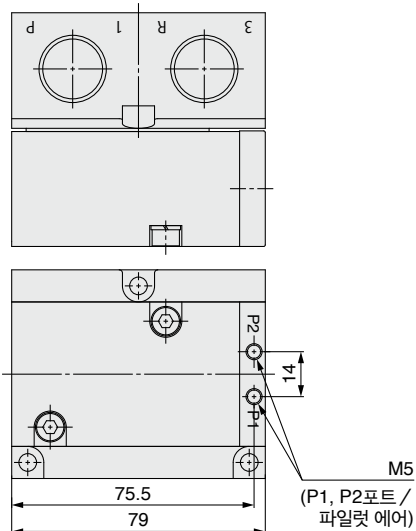


외형치수도 : 베이스 배관형 / **VEX342** □

외부 파일럿 전자형 : VEX3421 내부 파일럿 전자형 : VEX3422



에어 오퍼레이트형 : VEX3420

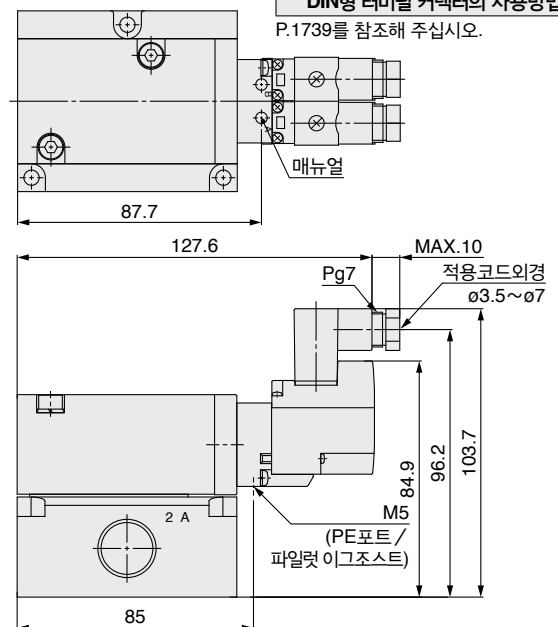


DIN형 터미널(D)

주의

DIN형 터미널 커넥터의 사용방법

P.1739를 참조해 주십시오.



3포트 3위치 밸브 / VEX3 Series 매니폴드 사양

사양

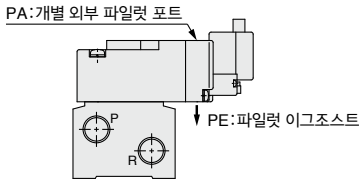


몸체 사이즈별 형식	VVEX2		VVEX4		
적용 밸브	VEX322□		VEX342□		
밸브 연수 주1)	2 ~ 8연		2~6연		
통로사양	공동 SUP, EXH방식				
매니폴드 파일럿 방식	내부 파일럿, 공동 외부 파일럿, 개별 외부 파일럿 주2)				
공동 외부 파일럿 접속구경	M5x0.8 나사길이5				
관접속구경	1(P)	1/4	3/8	3/8	1/2
	3(R)		1/4	3/8	3/8
	2(A)				
블랭킹 플레이트	VEX1-17-3A (가스켓, 설치 볼트 포함)		VEX4-5-3A (가스켓, 설치 볼트 포함)		

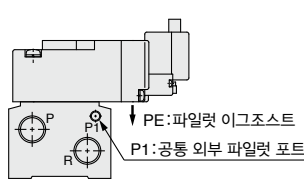
주1) VVEX2시리즈는 5연 이상, VVEX4시리즈는 4연 이상으로 사용하는 경우, 양측의 포트 P에서 가압하여 양측 포트R로 배기해 주십시오.
주2) 적용 밸브는 VEX3221만 해당.

외부 파일럿 배관

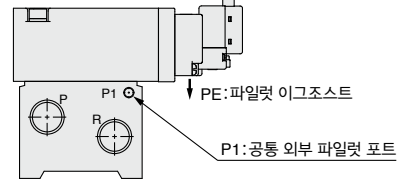
VVEX2-1



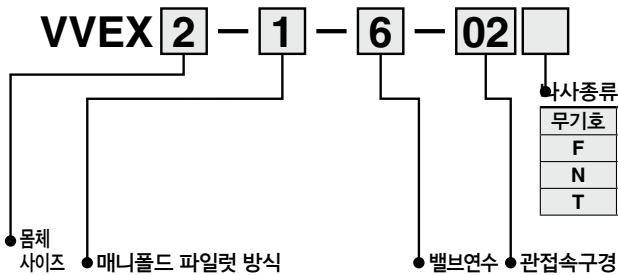
VVEX2-2



VVEX4-2



매니폴드 베이스 형식표시방법



주) 에어 오퍼레이터로의 사용시

사용 밸브는 VEX3220, VEX3420(에어 오퍼레이터형)을 사용합니다. 또한, 이 때는 매니폴드 베이스의 파일럿 방식(내부 파일럿, 공동 외부 파일럿)에는 관계가 없으므로 어느쪽을 사용해도 괜찮습니다.

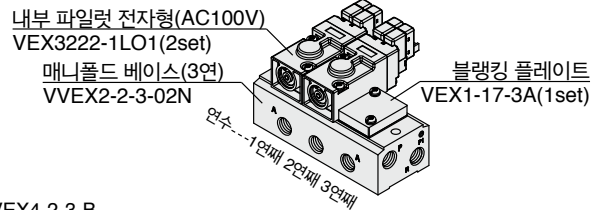
매니폴드 주문 예

매니폴드 할 밸브 및 블랭킹 플레이트는 매니폴드 베이스의 좌측(포트2(A))을 앞으로 향하게 하고 왼쪽부터 순서대로 병기해 주십시오.

(예) VVEX2-2-3-02N

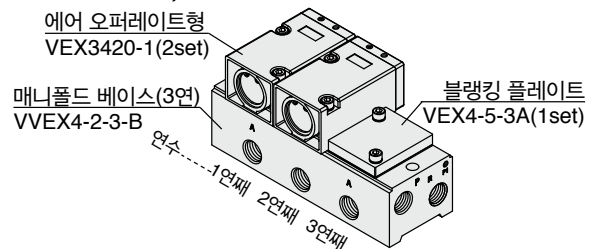
- * VEX3222-1LO1 2개 } 파일럿 전자형의 경우
- * VEX1-17-3A — 1개 }

몸체 사이즈	파일럿 방식	적용 밸브	밸브 연수	관접속구경		
				포트	1(P)	3(R)
2	1 내부 파일럿	VEX3222 (에어 오퍼레이터일 때 VEX3220 ^{주)})	2 2연	02	1/4	
		개별 외부 파일럿일 때 VEX3221	6 6연			
	2 공동 외부 파일럿	VEX3222 (에어 오퍼레이터일 때 VEX3220 ^{주)})	8 8연			
4	1 내부 파일럿	VEX3422 (에어 오퍼레이터일 때 VEX3420 ^{주)})	2 2연	A	3/8	1/4
		공동 외부 파일럿	VEX3421 (에어 오퍼레이터일 때 VEX3420 ^{주)})		6 6연	B
	2 공동 외부 파일럿	VEX3421 (에어 오퍼레이터일 때 VEX3420 ^{주)})	6 6연	C	1/2	3/8



VVEX4-2-3-B

- * VEX3420-1 — 2개 } 에어 오퍼레이터형의 경우
- * VEX4-5-3A — 1개 }

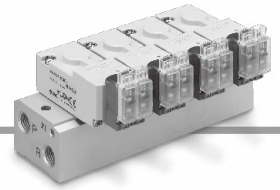


VEX3 매니폴드(사이즈 2, 4) 파일럿 방식

매니폴드 파일럿 방식	매니폴드 베이스 품번	적용 밸브품번	사용압력범위	파일럿 압력범위
에어 오퍼레이터형	VVEX□-□-□-□	VEX3220, VEX3420	-101.2kPa~1.0MPa	0.2~1.0MPa
내부 파일럿형	VVEX□-1-□-□	VEX3222, VEX3422	0.2~0.7MPa	—
공동 외부 파일럿형	VVEX□-2-□-□	VEX3222, VEX3421	-101.2kPa~1.0MPa	0.2~0.7MPa
개별 외부 파일럿형	VVEX2 -1-□-□	VEX3221	-101.2kPa~1.0MPa	0.2~0.7MPa

주) 외부 파일럿형으로 하는 경우는 공동 외부 파일럿형의 매니폴드 베이스를 권장합니다.

VVEX2의 공동 외부 파일럿형의 적용 밸브는 파일럿 포트의 유로로 내부 파일럿형의 품번으로 사용할 수 있습니다.

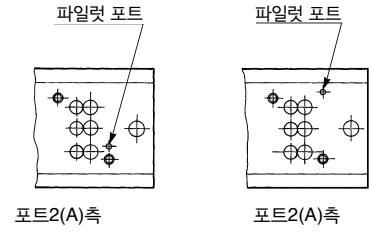


외형치수도 : 매니폴드 / **VVEX2-□**

VVEX2-1 적용 밸브 : VEX3220 · 3222(VEX3221)

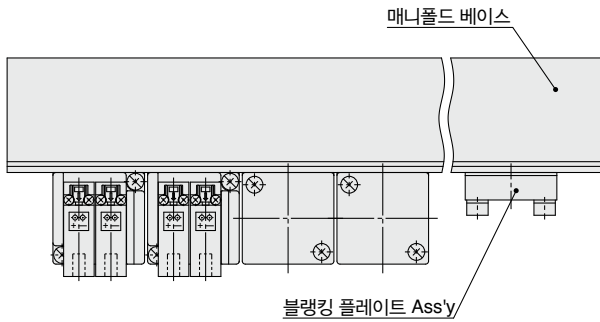
VVEX2-2 적용 밸브 : VEX3220 · 3222

밸브 설치면

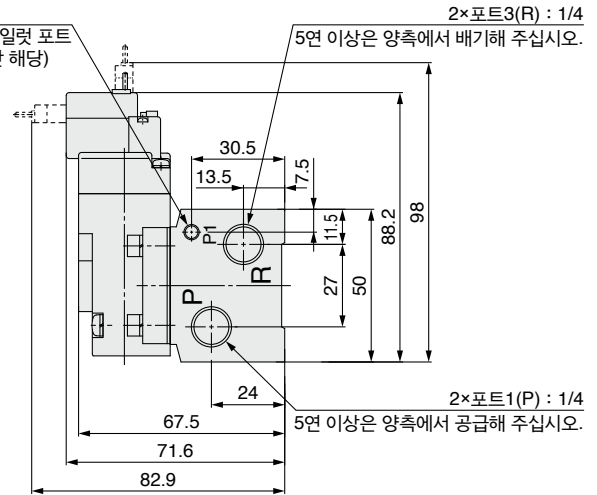
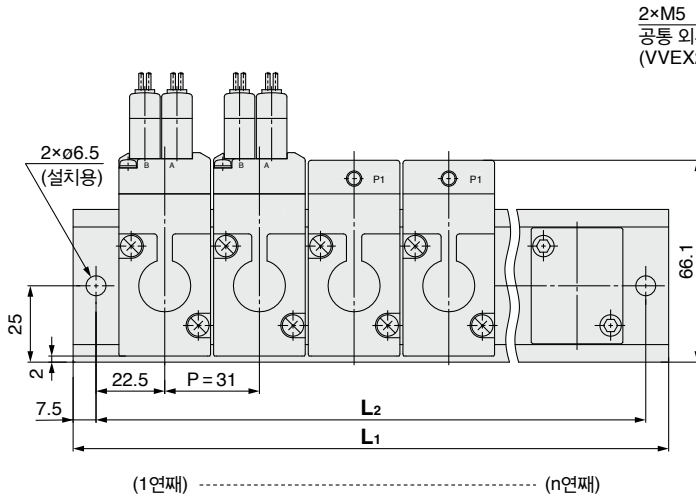


VVEX2-1
내부 파일럿 타입
(개별 외부 파일럿 타입)

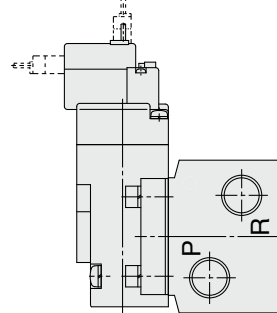
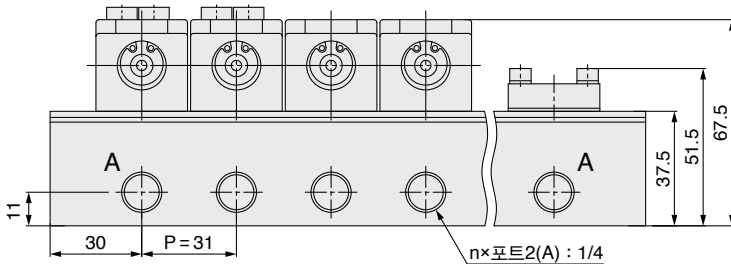
VVEX2-2
공통 외부 파일럿 타입



VVEX2-2(공통 외부 파일럿 타입)



VVEX2-1
(내부 파일럿 타입 / 개별 외부 파일럿 타입)



L치수표

계산식 $L_1 = 31n + 29$, $L_2 = 31n + 14$ n은 연수

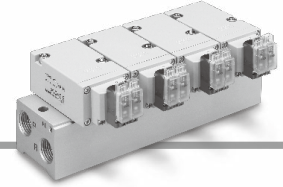
L치수	연수	2	3	4	5	6	7	8
L1		91	122	153	184	215	246	277
L2		76	107	138	169	200	231	262

VEX3 Series

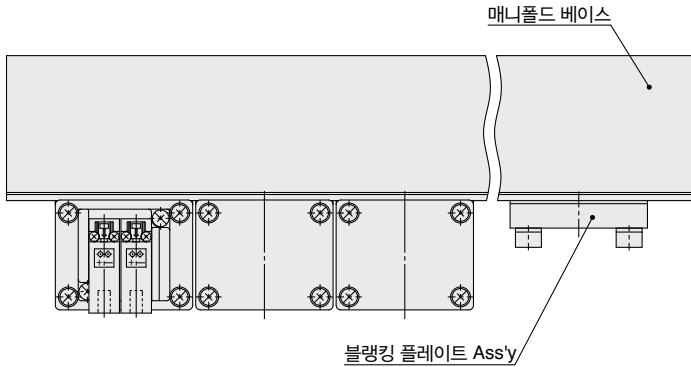
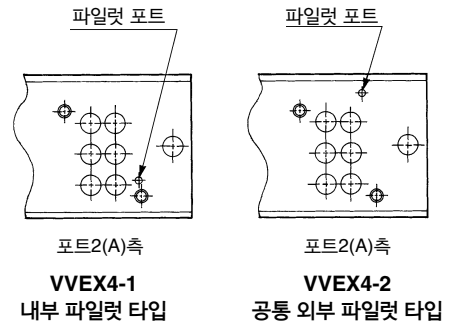
외형치수도 : 매니폴드 / **VVEX4-**□

VVEX4-1 적용 밸브 : VEX3420 · 3422

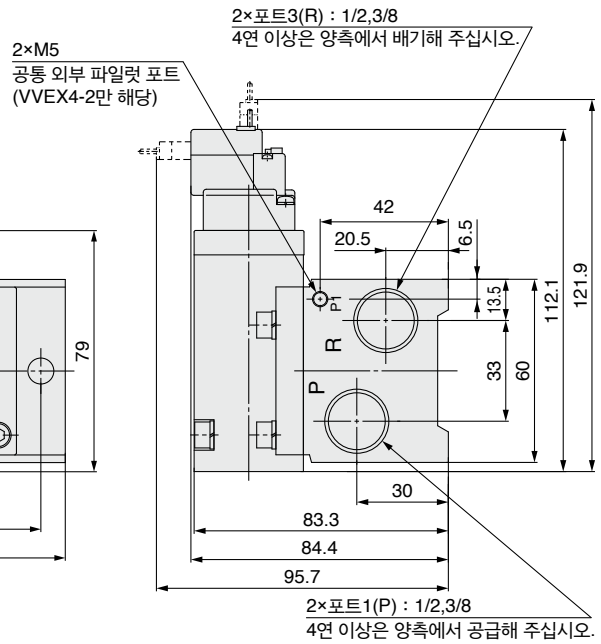
VVEX4-2 적용 밸브 : VEX3420 · 3422



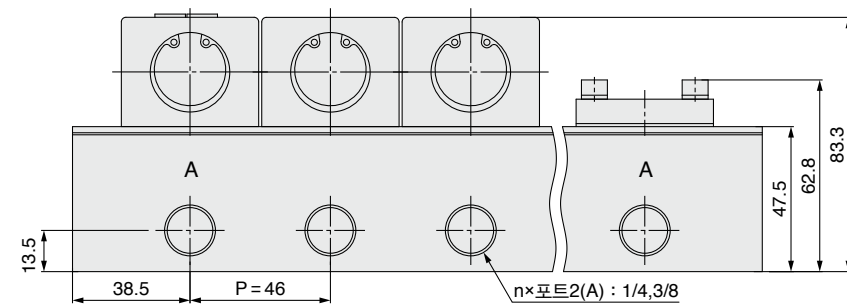
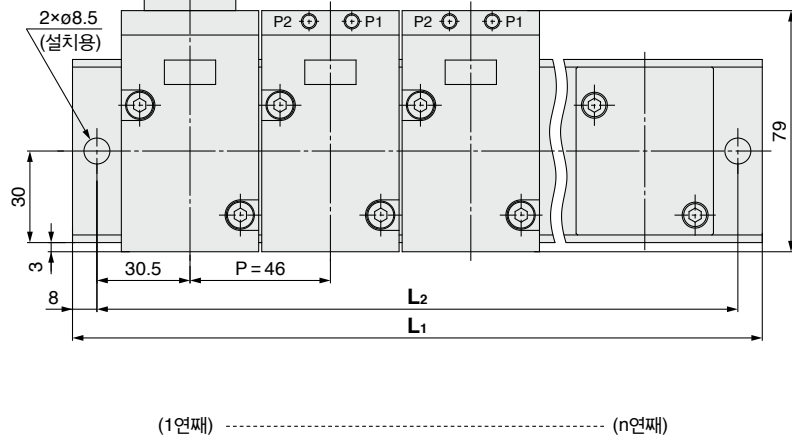
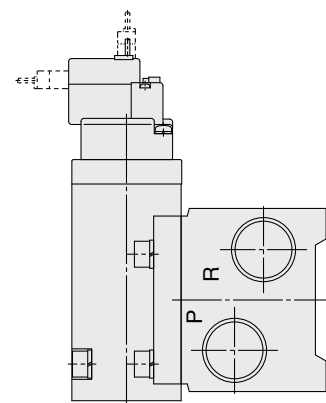
밸브 설치면



VVEX4-2(공통 외부 파일럿 타입)



VVEX4-1(내부 파일럿 타입)



L치수표

$L_1 = 46n + 31$, $L_2 = 46n + 15n$ 은 연수

L치수	연수	2	3	4	5	6
L1		123	169	215	261	307
L2		107	153	199	245	291



VEX3 Series / 제품개별 주의사항①

사용하기 전에 반드시 숙지하여 주십시오. 안전상 주의, 3·4·5포트 전자밸브 / 공통 주의사항에 관해서는 홈페이지 상의 WEB 카탈로그를 참조해 주십시오.

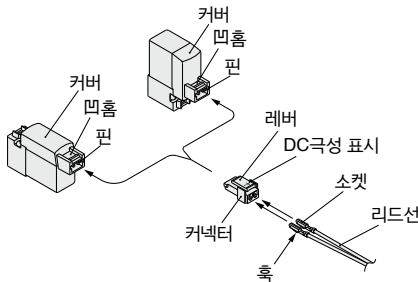
VEX3시리즈 몸체 사이즈 12,22,32,42용 커넥터

플러그 커넥터 사용방법

⚠ 주의

① 커넥터 탈착

- 커넥터를 탈착하는 경우 레버와 커넥터 본체를 손가락으로 잡아 똑바로 핀을 삽입하고 커버의 맞춤에 레버의 가조각을 밀어 넣어 Lock합니다.
- 커넥터를 분리하는 경우 엄지로 레버를 아래로 누르면서 가조각을 맞춤에서 빼내면서 똑바르게 당겨 분리합니다.

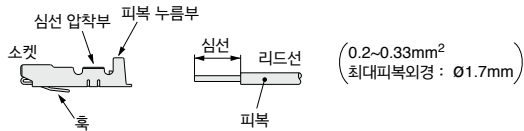


② 리드선과 소켓 압착

리드선 선단을 3.2~3.7mm 벗기고 심선의 끝을 가지런히 하여 소켓에 넣고 압착 공구로 압착해 주십시오.

이 때, 심선 압착부에 리드선의 피복이 들어가지 않도록 주의해 주십시오.

또 압착은 전용 압착공구를 사용해 주십시오, (전용 압착공구에 관해서는 당사로 확인해 주십시오.)



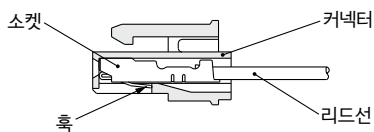
③ 리드선 부착 소켓의 탈착

● 장착하는 경우

소켓을 커넥터의 사각구멍(⊕, ⊖ 표시 있음)에 삽입하고, 리드선을 잡고 끝까지 밀어 소켓의 홈을 커넥터 자리에 걸어 잠급니다. (밀어 넣으면 홈이 열려 자동적으로 잠깁니다.) 다음에 리드선을 가볍게 당겨 잠겨 있는지를 확인해 주십시오.

● 분리하는 경우

소켓을 커넥터로부터 분리하는 경우에는 먼저 소켓의 홈을 끝이 가는 봉(약 1mm)으로 밀어 넣으면서 리드선을 당겨 분리해 주십시오. 단, 소켓을 그대로 재사용하는 경우에는 홈을 바깥측으로 벌려 주십시오.



플러그 커넥터의 리드선 길이

리드선 부착 플러그 커넥터는 표준길이 300mm입니다만, 아래에 기재된 길이도 구비하고 있습니다.

커넥터 Ass'y 품번표시방법

DC의 경우 : SY100-30-4A-

AC100V의 경우 : SY100-30-1A-

AC200V의 경우 : SY100-30-2A-

AC 그밖의 경우 : SY100-30-3A-

리드선 없음의 경우 : SY100-30-A

(커넥터, 소켓×2개만 해당)

● 리드선 길이

무기호	300mm
6	600mm
10	1000mm
15	1500mm
20	2000mm
25	2500mm
30	3000mm
50	5000mm

주문방법

플러그 커넥터의 커넥터 없음 전자밸브의 품번에 커넥터 Ass'y의 품번을 병기해 주십시오.

〈예〉리드선 길이 2000mm의 경우

〈DC의 경우〉

VEX3122-015L01

SY100-30-4A-20

〈AC의 경우〉

VEX3122-011L01

SY100-30-1A-20



VEX3 Series / 제품개별 주의사항②

사용하기 전에 반드시 숙지하여 주십시오. 안전상 주의, 3·4·5포트 전자밸브 / 공통 주의사항에 관해서는 홈페이지 상의 WEB 카탈로그를 참조해 주십시오.

커버 부착 커넥터 Ass'y

⚠ 주의

방진대책을 세운 보호커버 부착 커넥터 Ass'y

- 커넥터부로의 이물질 혼입 등으로 인한 단락사고 방지에 유효
- 커버의 재질은 내후성 및 전기 절연성이 뛰어난 전기용 클로로프렌 고무를 사용. 단, 절삭유 등에 노출되지 않도록 주의해 주십시오.
- 환형 코드의 사용으로 인한 깔끔한 외관

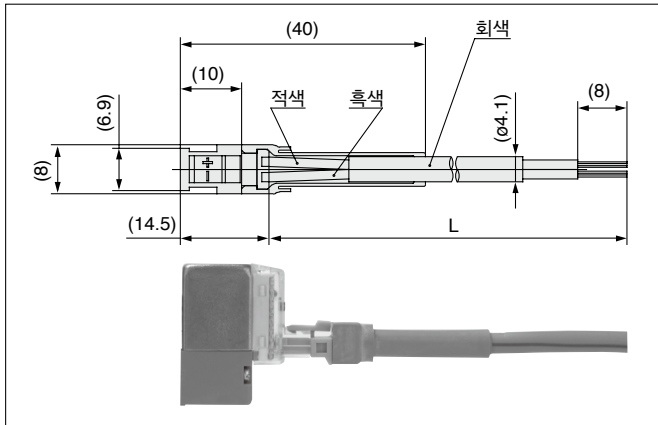
품번표시방법

SY100-68-A - □

● 리드선 길이

무기호	300mm
6	600mm
10	1000mm
15	1500mm
20	2000mm
25	2500mm
30	3000mm
50	5000mm

커버 부착 커넥터 Ass'y / 외형치수도



주문방법

플러그 커넥터의 커넥터 없음의 전자밸브의 품번에 커버 부착 커넥터 Ass'y 품번을 병기해 주십시오.

〈예〉 리드선 길이 2000mm의 경우

VEX3122-015L01

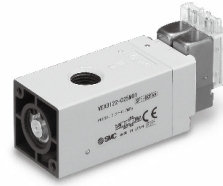
SY100-68-A-20

서지전압 보호회로

⚠ 주의

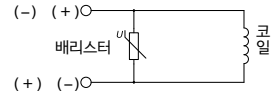
〈DC의 경우〉

그로메트, L, M형 플러그 커넥터 타입

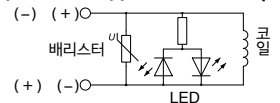


■ 무극성 타입

서지전압 보호회로 부착(□R)



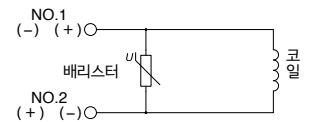
램프 · 서지전압 보호회로 부착(□U)



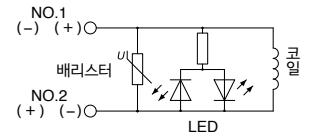
(무극성 타입의 경우는 어느쪽으로 접속하여도 사용 가능합니다.)

DIN형 터미널

서지전압 보호회로 부착(DS)



램프 · 서지전압 보호회로 부착(DZ)



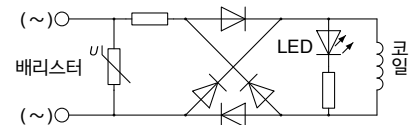
DIN형 터미널 타입에는 극성이 없습니다.

〈AC의 경우〉

(정류기에서 서지전압의 발생을 방지하고 있으므로 S타입은 없습니다.)

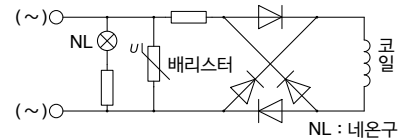
그로메트, L, M형 플러그 커넥터

램프 부착(□Z)



DIN형 터미널

램프 부착(DZ)



주) 배리스터의 서지 보호회로의 경우, 보호소자 및 정격전압에 따른 전압의 잔류가 있으므로 컨트롤측의 서지전압을 보호에 유의해 주십시오.

또한, 다이오드의 경우 잔류전압은 약 1V입니다.



VEX3 Series / 제품개별 주의사항③

사용하기 전에 반드시 숙지하여 주십시오. 안전상 주의, 3·4·5포트 전자밸브 / 공통 주의사항에 관해서는 홈페이지 상의 WEB 카탈로그를 참조해 주십시오.

DIN형 터미널 커넥터 사용방법

⚠ 주의

결선요령

- ① 고정나사를 풀고 커넥터를 전자밸브 단자대에서 분리하십시오.
- ② 고정나사를 분리하고 나서 터미널 블록 아랫부분의 걸이부에 일자 드라이버 등을 꽂아 넣어 열고, 터미널 블록과 하우징을 분리합니다.
- ③ 터미널 블록의 단자나사(일자 나사)를 풀고, 결선방법에 따라 리드선의 심선을 단자에 삽입하여 단자나사로 단단히 고정해 주십시오.
- ④ 그라운드 너트를 체결하고 코드를 고정하십시오.

⚠ 주의

결선하는 경우, 지시된 사이즈(ø3.5~ø7)의 캡타이어 코드 이외를 사용하면 IP65(보호구조)의 규격을 만족하지 못하므로 주의해 주십시오.
또, 그라운드 너트, 고정 나사는 반드시 규정 토크 범위에서 체결해 주십시오.

⚠ 주의

취출구 변경요령

터미널 블록과 하우징을 분리한 후, 하우징을 임의의 방향(90°마다 4방향)에 조립하여 코드 취출구를 변경할 수 있습니다.

※ 램프 부착의 경우, 코드의 리드선으로 램프를 파손하지 않도록 주의해 주십시오.

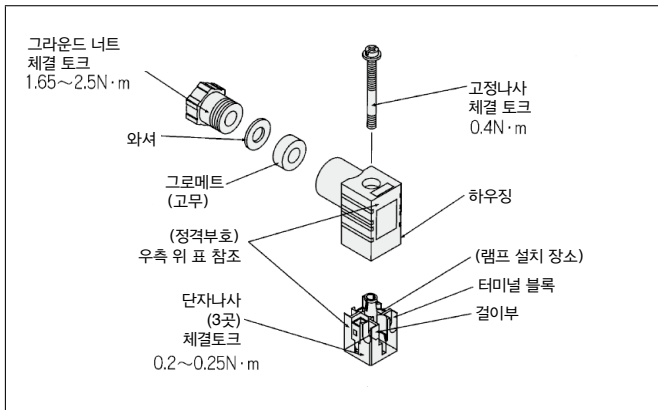
주의사항

커넥터는 기울어지지 않도록 똑바로 끼우거나 빼내어 주십시오.

적합 케이블

코드외경 : ø3.5~ø7

(참고) JIS C 3306 상당의 0.5mm²로 2심, 3심



DIN커넥터 품번

⚠ 주의

<D타입의 경우>

램프 없음	SY100-61-1
-------	------------

램프 부착

정격전압	정격부호	품번
DC24V	24V	SY100-61-3-05
DC12V	12V	SY100-61-3-06
AC100V	100V	SY100-61-2-01
AC200V	200V	SY100-61-2-02
AC110V	110V	SY100-61-2-03
AC220V	220V	SY100-61-2-04

램프 부착 회로도

