

# ISO 실린더 ISO규격(15552) 준거

## CP96Series

ø32, ø40, ø50, ø63, ø80, ø100, ø125

RoHS

**경량** **질량 최대** **15% 감소**

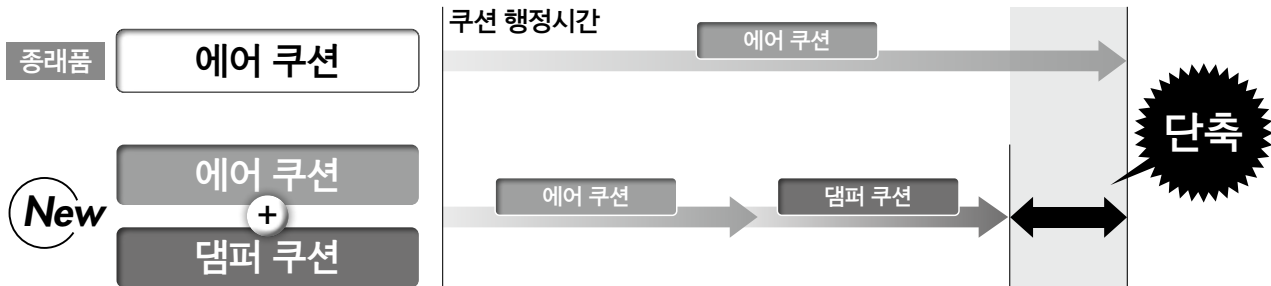
※종래품 CP96 시리즈 ø40, 100 스트로크시와의 비교



■ 새로운 쿠션 방식(에어 쿠션+댐퍼 쿠션)으로

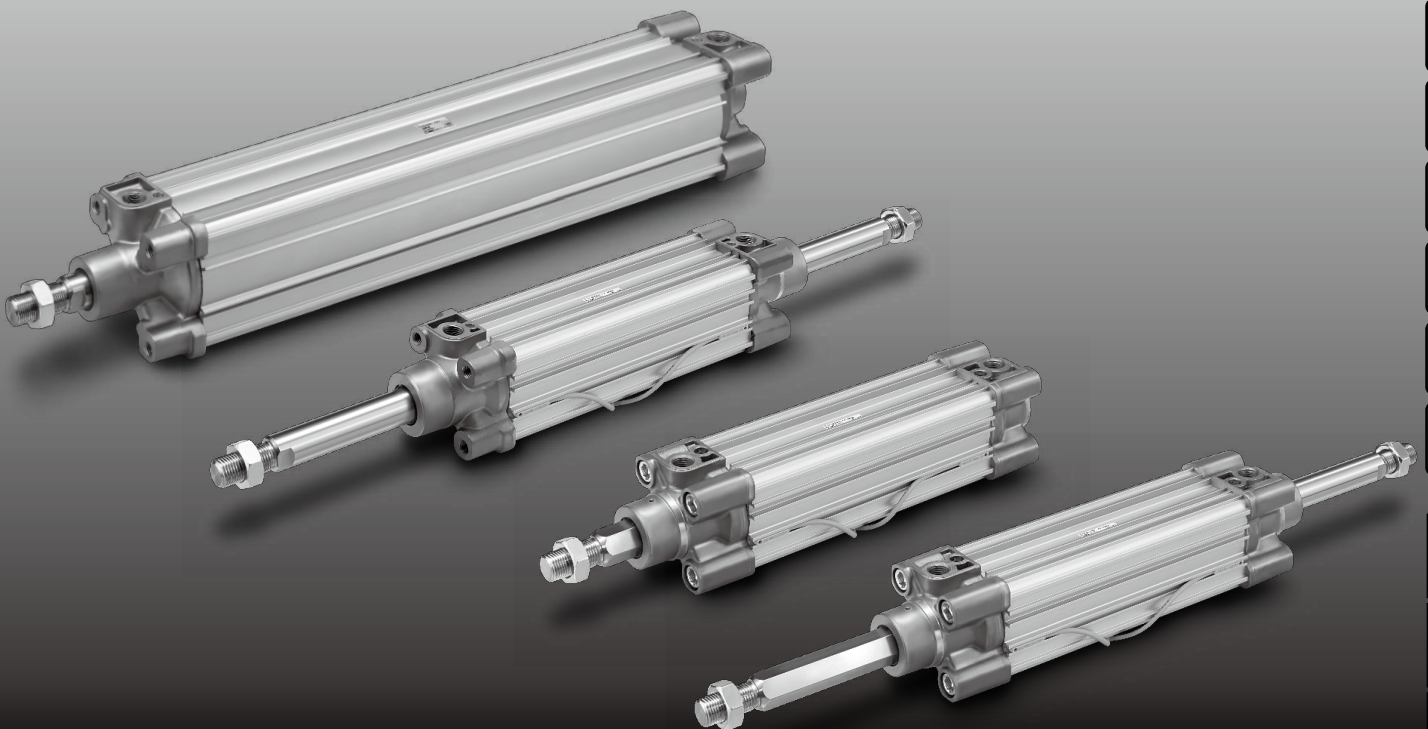
### 사이클 타임 단축

(적용 실린더: ø32~ø100)



■ 댐퍼 쿠션에 의해 피스톤 정지 시의 금속음을 경감

(적용 실린더: ø32~ø100)



- C85
- C85W
- C85-S/T
- C85K
- C85K-S/T
- C85R
- C75
- C75W
- C75-S/T
- C75K
- C75K-S/T
- C75R
- CP96
- CP96K
- C96
- C96K
- C96Y
- C55
- 오스위치
- 주제작품
- 관련기기

# New CP96 Series

## 질량 경감

로드 커버 형상 변경, 피스톤 구조 변경으로  
경량화를 실현

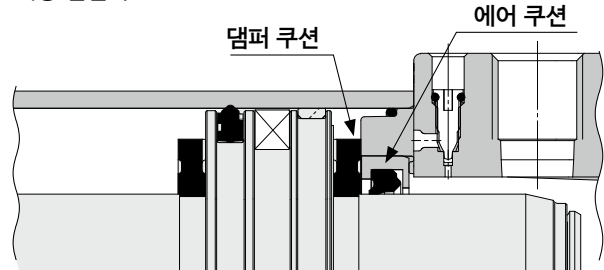
튜브내경 (mm)	CP96 (kg)	삭감률 (%)
32	0.74	11
40	1.02	15
50	1.74	11
63	2.12	12
80	3.40	11
100	4.33	11

※종래품 CP96 시리즈, 100 스트로크 시와의 비교

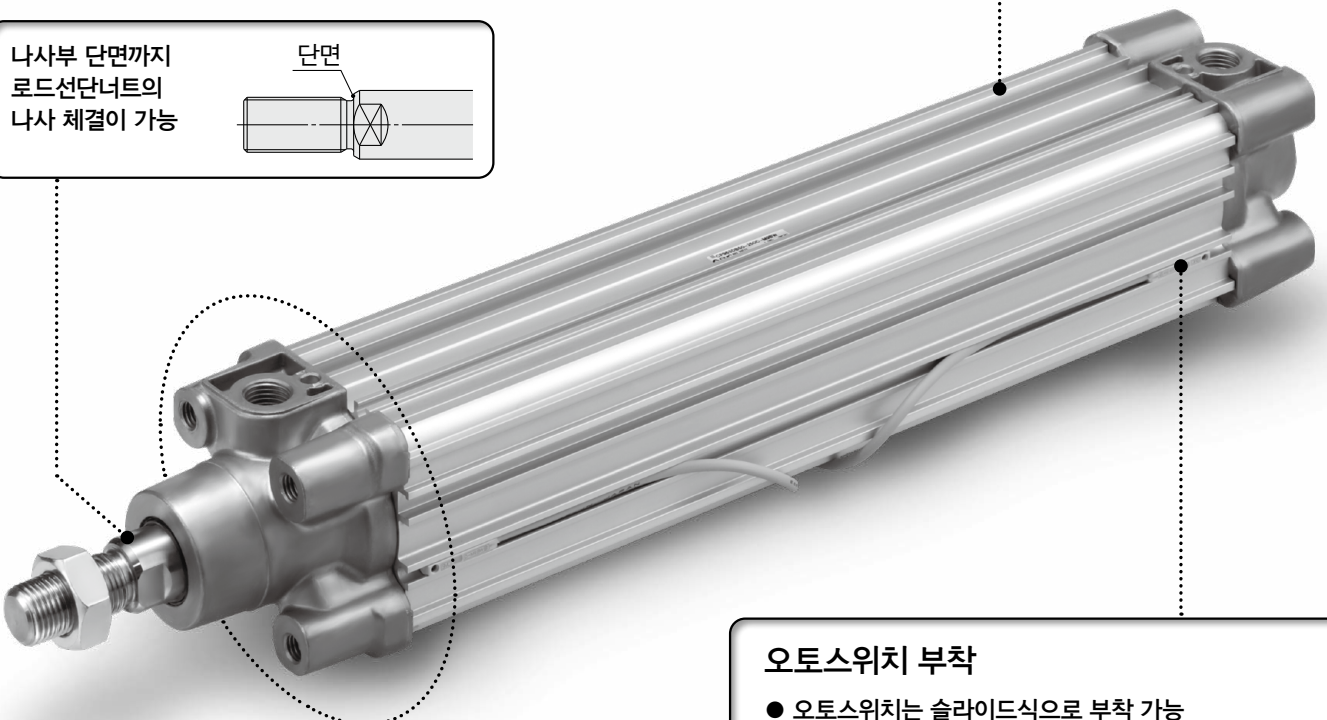
### 에어 쿠션 + 댐퍼 쿠션 병용 구조

- 2단 쿠션에 의해 쿠션 행정시간의 단축이 가능하게 되어 사이클 타임이 향상되었습니다.
- 댐퍼 쿠션에 의해 스트로크 끝단에서 피스톤 정지시의 금속음이 경감되었습니다.

적용 실린더:  $\phi 32 \sim \phi 100$



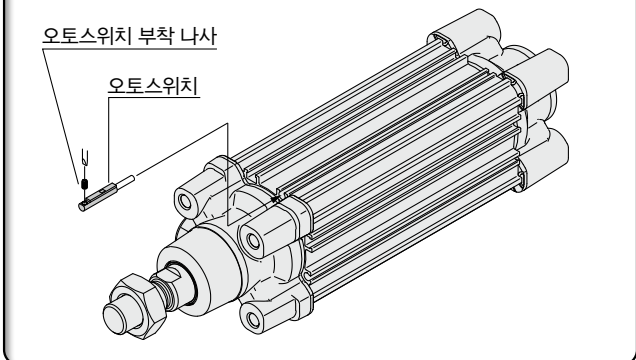
나사부 단면까지  
로드선단너트의  
나사 체결이 가능



### 오토스위치 부착

- 오토스위치는 슬라이드식으로 부착 가능
- M9, A9형 오토스위치용 홈과 CNOMO용 홈을 4면에 배치. 최대 4면에 설치 가능.

슬라이드식 오토스위치 부착  
헤드측과 로드측 양쪽에서 부착이 가능합니다.

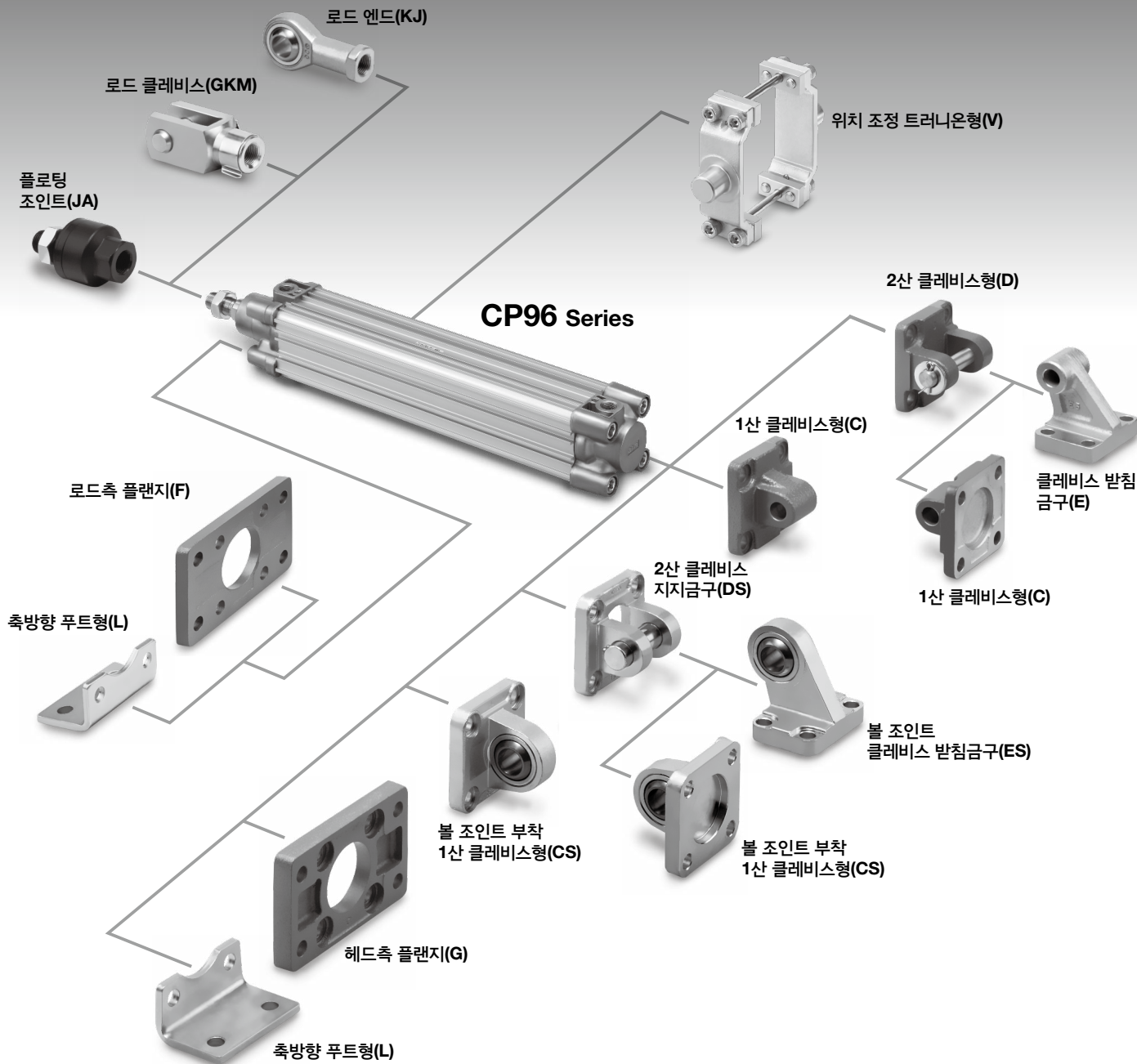


### 오토스위치 부착면

**CNOMO용 홈**  
포트면의 CNOMO 홈에 부착할 때는 헤드측에서 부착

**D-M9□, A9□형용 홈**

풍부한 설치지지금구(옵션)  
사용 조건에 맞게 조합이 가능



시리즈 구성

ISO 규격 번호	형식	작동 방식	튜브내경(mm)						페이지
			32	40	50	63	80	100	
ISO 15552	표준형 CP96 Series	복동 · 편로드	●	●	●	●	●	●	P.129
		복동 · 양로드	●	●	●	●	●	●	
	로드 회전 방지형 CP96K Series	복동 · 편로드	●	●	●	●	●	●	P.141
		복동 · 양로드	●	●	●	●	●	●	

- C85
- C85W
- C85-S/T
- C85K
- C85K-S/T
- C85R
- C75
- C75W
- C75-S/T
- C75K
- C75K-S/T
- C75R
- C75R
- CP96
- CP96K
- C96
- C96K
- C96Y
- C55
- 오스  
트위  
치
- 주  
제  
분  
자  
품
- 관  
련  
기  
기

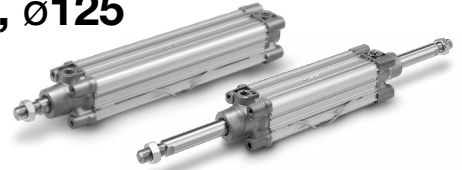
ISO규격(15552) 준거

에어 실린더 / 표준형 : 복동·편 / 양로드

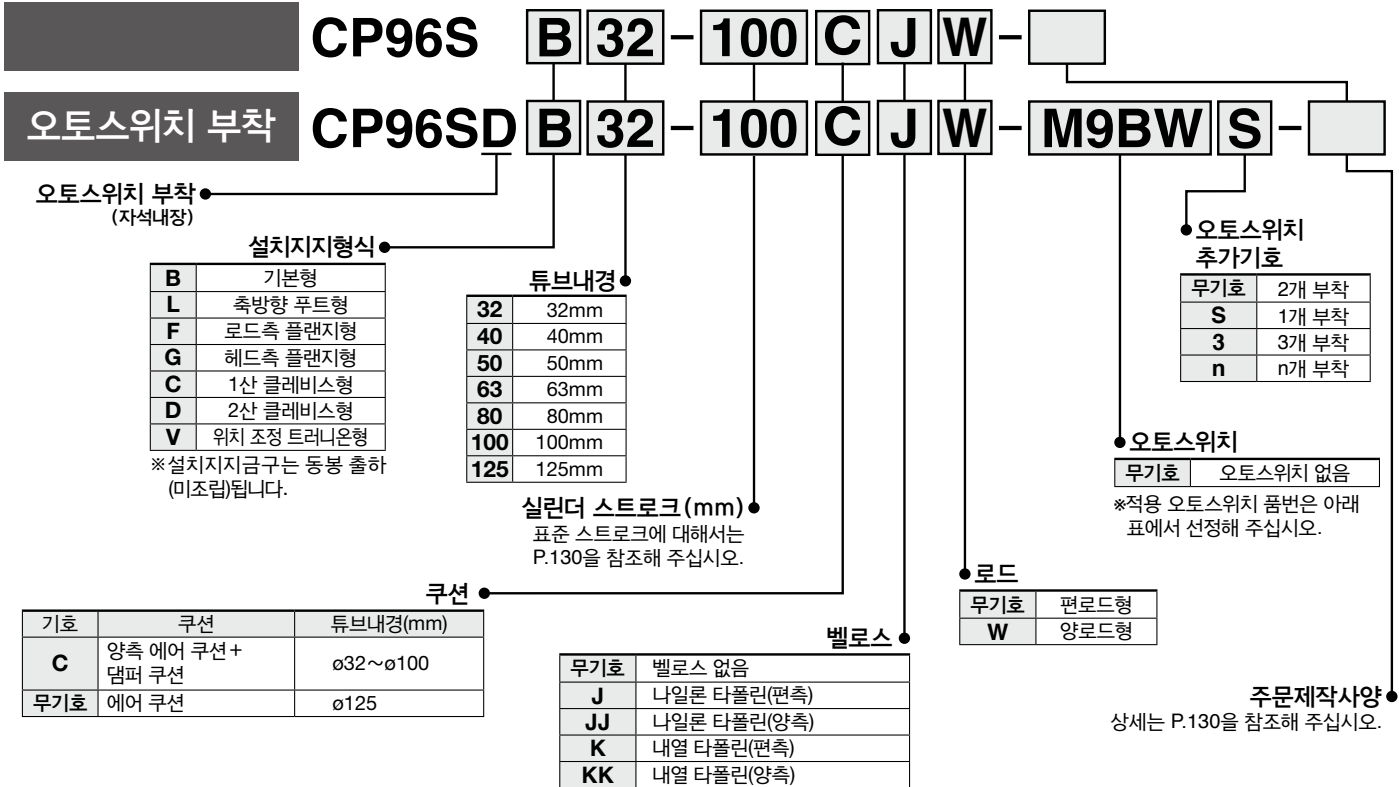


# CP96 Series

ø32, ø40, ø50, ø63, ø80, ø100, ø125



형식표시방법



적용 오토스위치/오토스위치 단독의 상세 사양은 홈페이지 WEB카탈로그를 참조해 주십시오.

종류	특수기능	리드선 취출	표시 등	배선 (출력)	부하전압		오토스위치 품번	리드선 길이(m)				프리라이어 커넥터	적용부하	
					DC	AC		0.5 (무기호)	1 (M)	3 (L)	5 (Z)			
무접점 오토스위치	-	그로메트	없음	3선(NPN)	5V, 12V	-	M9N	●	●	●	○	○	IC회로	
				3선(PNP)			M9P	●	●	●	○	○		
				2선	12V		M9B	●	●	●	○	○		-
				3선(NPN)	5V, 12V		M9NW	●	●	●	○	○		IC회로
				3선(PNP)			M9PW	●	●	●	○	○		
				2선	12V		M9BW	●	●	●	○	○		-
	내수성 향상품 (2색 표시)	그로메트	있음	3선(NPN)	5V, 12V	-	*1M9NA	○	○	●	○	○	IC회로	
				3선(PNP)			*1M9PA	○	○	●	○	○		
				2선	12V		*1M9BA	○	○	●	○	○		-
				3선(NPN 상당)	5V		A96	●	-	●	-	-		IC회로
매립형 오토스위치	-	그로메트	없음	2선	24V	12V	100V	A93	●	●	●	●	-	릴레이, PLC
							100V 이하	A90	●	-	●	-	-	IC회로

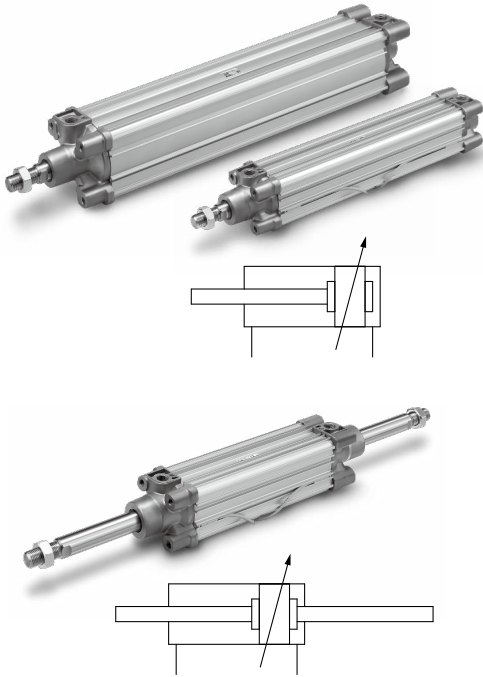
\*1 내수성 향상 타입의 오토스위치는 상기 형식의 제품에 부착 가능하지만, 그에 따른 제품의 내수성을 보증하는 것은 아닙니다.

- 리드선 길이 기호: 0.5m..... 무기호 (예) M9NW, 1m..... M (예) M9NWM, 3m..... L (예) M9NWL, 5m..... Z (예) M9NWZ
- 프리라이어 커넥터: \*○ 표시의 무접점 오토스위치는 수주 생산됩니다.

\*상기에 기재된 종류 이외에도 적용 가능한 오토스위치가 있으므로 상세는, P.146을 참조해 주십시오.  
 \*D-A9□, M9□, M9□W, M9□A형 오토스위치는 동봉 출하(미조립)됩니다.  
 주) D-Y59A, Y69A, Y7P, Y7□W, Z7□, Z80형은 부착이 불가합니다.  
 또한, D-M9□□와 A9□형 오토스위치는 CP96시리즈의 각홀에는 부착이 불가합니다.



사양



튜브내경(mm)	32	40	50	63	80	100	125
작동 방식	복동						
사용 유체	공기						
보충 내압력	1.5 MPa						
최고 사용 압력	1.0 MPa						
최저 사용 압력	0.05 MPa						
주위 온도 및 사용 유체 온도	오토스위치 없음 : -20~70°C(동결 없어야 함) 오토스위치 부착 : -10~60°C(동결 없어야 함)						
급유	불필요(무급유)						
사용 피스톤 속도	50~1000mm/s						50~700mm/s
스트로크 길이의 허용차	~500						+1.0 0
	501~1000						+1.4 0
	1001~1500						+1.8 0
	1501~2000						+2.2 0
쿠션	양측 에어 쿠션+댐퍼 쿠션						에어 쿠션
관접속 구경	G 1/8	G 1/4	G 1/4	G 3/8	G 3/8	G 1/2	G 1/2
설치 지지 형식	기본형, 축방향 푸트형, 로드측 플랜지형, 헤드측 플랜지형 1산 클레비스형, 2산 클레비스형, 위치 조정 트러니온형						

표준 스트로크

튜브내경 (mm)	표준 스트로크 (mm)	최대 스트로크
32	25, 50, 80, 100, 125, 160, 200, 250, 320, 400, 500	2000
40	25, 50, 80, 100, 125, 160, 200, 250, 320, 400, 500	2000
50	25, 50, 80, 100, 125, 160, 200, 250, 320, 400, 500, 600	2000
63	25, 50, 80, 100, 125, 160, 200, 250, 320, 400, 500, 600	2000
80	25, 50, 80, 100, 125, 160, 200, 250, 320, 400, 500, 600, 700, 800	2000
100	25, 50, 80, 100, 125, 160, 200, 250, 320, 400, 500, 600, 700, 800	2000
125	—	2000

주1) 표준 스트로크 이외의 중간 스트로크는 1mm 마다 주문 생산 대응합니다.  
주2) 최대 스트로크를 넘는 스트로크일 경우는 특수 대응합니다.

부속품

설치 지지 형식		기본형	푸트형	로드측 플랜지형	헤드측 플랜지형	1산 클레비스형	2산 클레비스형	위치 조정 트러니온형
표준 장비	로드 선단 너트	●	●	●	●	●	●	●
	클레비스용 핀	—	—	—	—	—	●	—
옵션	로드 엔드	●	●	●	●	●	●	●
	로드 클레비스	●	●	●	●	●	●	●
	벨로스	●	●	●	●	●	●	●

※로드 끝단(또는 플로팅 조인트)와 볼 조인트 부착 1산 클레비스(또는 볼 조인트 부착 클레비스 받침 급유)를 같이 사용하지 마십시오.

※부속품의 외 형치수, 품번에 대해서는 P.137~140을 참조해 주십시오.



주문제작사양  
(상세는 P.148~155를 참조해 주십시오.)

표시 기호	사양/내용
-XA□	로드 선단 형상 변경
-XB6	내열 실린더(-10~150°C)
-XC4	강력 스크레이퍼 부착
-XC7	타이로드, 타이로드 너트 등의 재질 스테인리스강
-XC10	듀얼 행정 실린더/양로드형
-XC11	듀얼 행정 실린더/편로드형
-XC22	패킹류 불소고무
-XC35	코일 스크레이퍼 부착
-XC65	재질 스테인리스강 (-XC7+ -XC68의 조합)
-XC68	재질 스테인리스강 (피스톤 로드, 경질 크롬도금 처리)
-XC85	식품기계용 그리스 사양
-XC88	내스퍼터 사양 코일 스크레이퍼, 루브리테이너, 용접용 그리스(피스톤 로드 SUS304)
-XC89	내스퍼터 사양 코일 스크레이퍼, 루브리테이너, 용접용 그리스(피스톤 로드 S45C)

오토스위치 부착 사양에 대해서는 P.145, 146을 참조해 주십시오.
<ul style="list-style-type: none"> <li>•오토스위치 적정위치 (스트로크 끝단 검출시)</li> <li>•오토스위치 부착 가능 최소 스트로크</li> <li>•동작범위</li> <li>•오토스위치 부착 및 이동방법</li> </ul>

△ 제품개별 주의사항

사용하기 전에 반드시 숙지하여 주십시오. 안전상 주의에 대해서는 P.219, 액추에이터/공통주의사항, 오토스위치/공통주의사항에 대해서는 당사 홈페이지의 「SMC 제품 취급 주의사항」 및 「취급설명서」를 확인해 주십시오.  
<http://www.smckorea.co.kr>

C85

C85W

C85-S/T

C85K

C85K-S/T

C85R

C75

C75W

C75-S/T

C75K

C75K-S/T

C75R

CP96

CP96K

C96

C96K

C96Y

C55

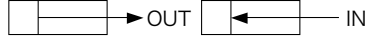
오토스위치

주제작품

관련기기

# CP96 Series

## 이론 출력표

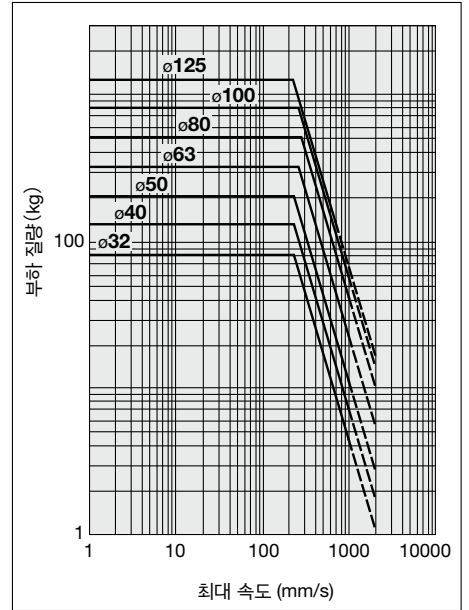


## 허용 운동 에너지

(N)

튜브 내경 (mm)	로드 지름 (mm)	작동 방향	수압 면적 (mm <sup>2</sup> )	사용 압력(MPa)								
				0.2	0.3	0.4	0.5	0.6	0.7	0.8	0.9	1.0
32	12	OUT	804	161	241	322	402	482	563	643	724	804
		IN	691	138	207	276	346	415	484	553	622	691
40	16	OUT	1257	251	377	503	629	754	880	1006	1131	1257
		IN	1056	211	317	422	528	634	739	845	950	1056
50	20	OUT	1963	393	589	785	982	1178	1374	1570	1767	1963
		IN	1649	330	495	660	825	989	1154	1319	1484	1649
63	20	OUT	3117	623	935	1247	1559	1870	2182	2494	2805	3117
		IN	2803	561	841	1121	1402	1682	1962	2242	2523	2803
80	25	OUT	5027	1005	1508	2011	2514	3016	3519	4022	4524	5027
		IN	4536	907	1361	1814	2268	2722	3175	3629	4082	4536
100	25	OUT	7854	1571	2356	3142	3927	4712	5498	6283	7068	7854
		IN	7363	1473	2209	2945	3682	4418	5154	5890	6627	7363
125	32	OUT	12272	2454	3682	4909	6136	7363	8590	9817	11045	12272
		IN	11468	2294	3440	4587	5734	6881	8027	9174	10321	11468

주)이론출력(N) = 압력(MPa) × 수압면적(mm<sup>2</sup>)입니다.



예) ø63의 에어 실린더를 최대 속도 500mm/s로 움직일 때의 로드선단 부하 제한을 구한다.  
 그래프의 횡축 500mm/s에서 위쪽으로 선을 긋고 튜브내경 63mm 라인과의 교점에서 왼쪽으로 선을 그으면 부하 80kg를 구할 수 있습니다.

## 질량(기준)

(kg)

튜브내경(mm)		32	40	50	63	80	100	125
기준 질량	기본형	0.46	0.66	1.14	1.48	2.42	3.25	6.82
	푸트형	0.62	0.86	1.52	1.94	3.31	4.34	9.42
	플랜지형	0.66	0.89	1.61	2.06	3.72	5.06	10.92
	1산 클레비스형	0.62	0.89	1.51	2.08	3.49	4.98	10.97
	2산 클레비스형	0.66	0.98	1.59	2.19	3.70	5.36	11.07
	위치 조정 트러니온형	0.60	0.95	1.47	2.16	3.22	4.80	8.75
50 스트로크당 증가 질량	전체 설치금구	0.14	0.18	0.30	0.32	0.49	0.54	0.84
부속금구	로드 엔드	0.07	0.11	0.22		0.40		1.20
	로드 클레비스	0.09	0.15	0.34		0.69		1.84

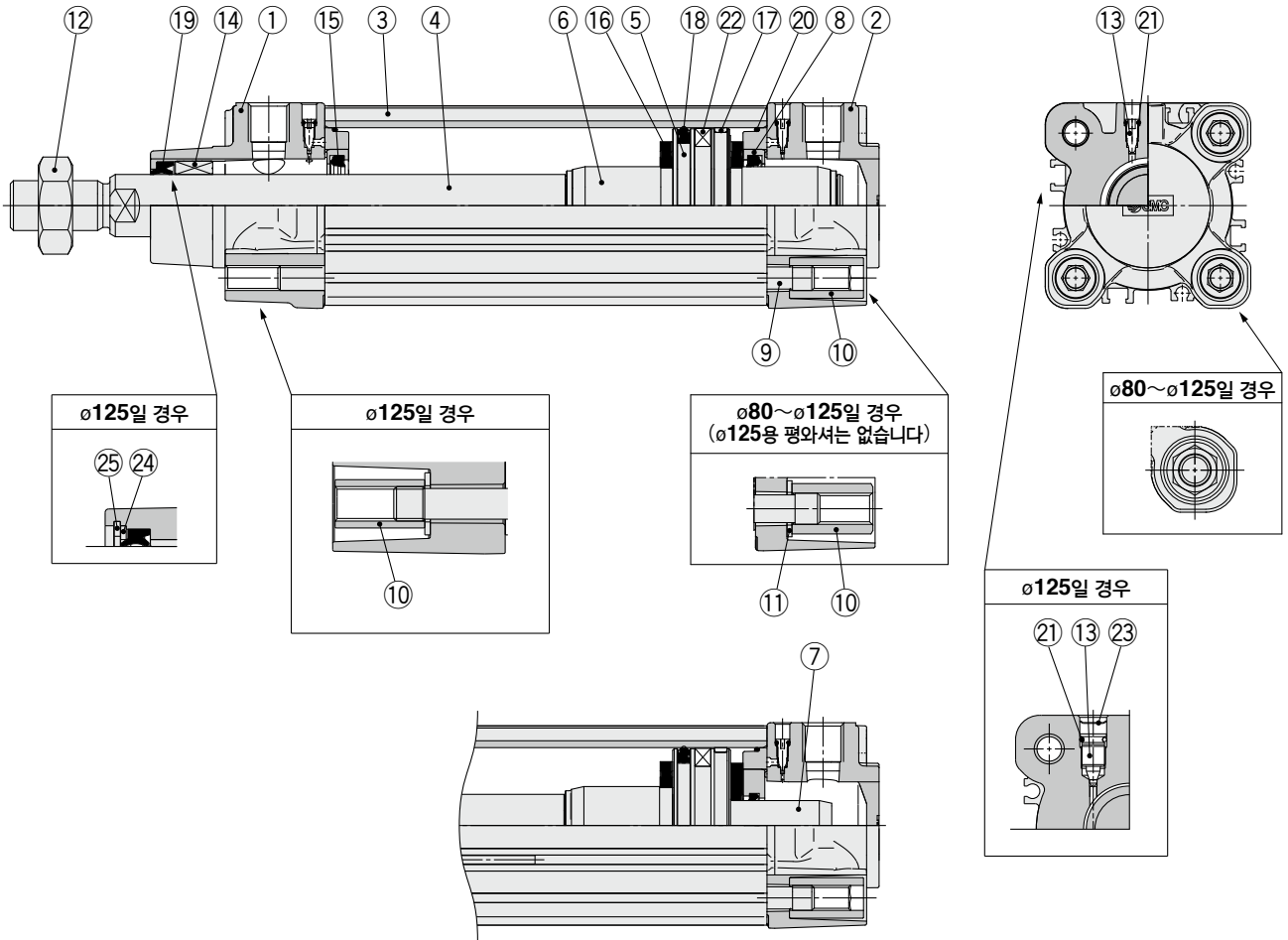
계산방법

예) CP96SD40-100C

- 기준 질량..... 0.98(kg)(2산 클레비스형, ø40)
- 증가 질량..... 0.18(kg/50st)
- 실린더 스트로크..... 100(st)

$$0.98 + 0.18 \times 100 \div 50 = 1.34(\text{kg})$$

**구조도**



**구성 부품**

번호	명칭	재질	비고
1	로드 커버	알루미늄 다이캐스트	
2	헤드 커버	알루미늄 다이캐스트	
3	실린더 튜브	알루미늄 합금	
4	피스톤 로드	탄소강	
5	피스톤	알루미늄 합금	ø32~ø63, ø125
		알루미늄 다이캐스트	ø80, ø100
6	쿠션링 A	알루미늄 합금	
7	쿠션링 B	알루미늄 합금	
8	쿠션 패킹 홀더	알루미늄 합금	ø32~ø100
9	타이로드	탄소강	
10	타이로드 너트	강	
11	평와셔	강	ø80, ø100
12	로드 선단 너트	강	
13	쿠션 밸브	수지	ø32~ø100
		강선	ø125
14	부시	베어링 합금	
15	쿠션 패킹	우레탄	
16	댐퍼	우레탄	ø32~ø100
17	웨어링	수지	
18	피스톤 패킹	NBR	
19	로드 패킹	NBR	
20	실린더 튜브 가스켓	NBR	
21	쿠션 밸브 패킹	NBR	
22	자석		
23	스냅링	스프링용 강	ø125
24	로드 패킹 홀더	스테인리스강	ø125
25	스냅링	스프링용 강	ø125

**교환부품 / 패키징 세트 (편로드)**

튜브내경(mm)	주문 번호	내용
32	CS95-32	세트에는 ⑮, ⑰~⑳가 포함되어 있습니다.
40	CS95-40	
50	CS95-50	
63	CS95-63	
80	CS95-80	
100	CS96-100	
125	CS96-125	

\* 패키징 세트는 ⑮, ⑰~⑳이 1세트로 되어 있으므로 튜브내경의 주문번호로 주문해 주십시오.

\* 패키징 세트에는 그리스팩(ø32~ø50은 10g, ø63, ø80은 20g, ø100은 30g, ø125는 30g)이 부속됩니다.  
그리스 팩만 필요한 경우는 아래 품번으로 주문해 주십시오.  
그리스 품번: **GR-S-010(10g), GR-S-020(20g)**

**패키징 세트 (양로드)**

튜브내경(mm)	주문 번호	내용
32	CS95W-32	세트에는 ⑮, ⑱~㉑가 포함되어 있습니다.
40	CS95W-40	
50	CS95W-50	
63	CS95W-63	
80	CS95W-80	
100	CS96W-100	
125	CS96W-125	

\* 패키징 세트는 ⑮, ⑱~㉑이 1세트로 되어 있으므로 튜브내경의 주문번호로 주문해 주십시오.

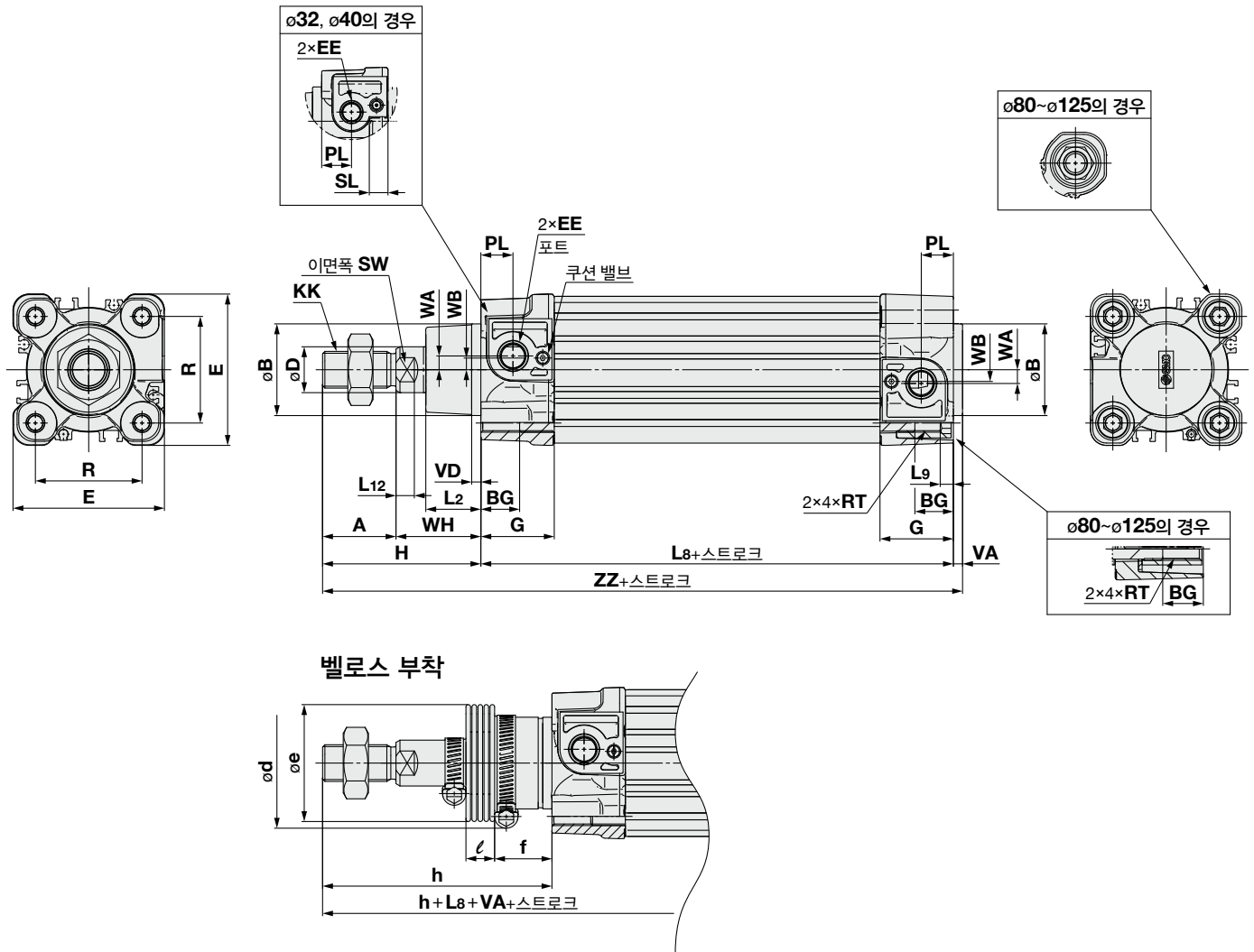
\* 패키징 세트에는 그리스 팩(ø32~ø50은 10g, ø63, ø80은 20g, ø100은 30g, ø125는 30g)이 부속됩니다.  
그리스 팩만 필요한 경우는 아래 품번으로 주문해 주십시오.  
그리스 품번: **GR-S-010(10g), GR-S-020(20g)**

- C85
- C85W
- C85-S/T
- C85K
- C85K-S/T
- C85R
- C75
- C75W
- C75-S/T
- C75K
- C75K-S/T
- C75R
- CP96**
- CP96K
- C96
- C96K
- C96Y
- C55
- 오스  
투위  
치
- 주제  
분작  
품
- 관  
련  
기

# CP96 Series

## 외형치수도

기본형 : CP96S(D)B 튜브내경 - 스트로크 C(J)



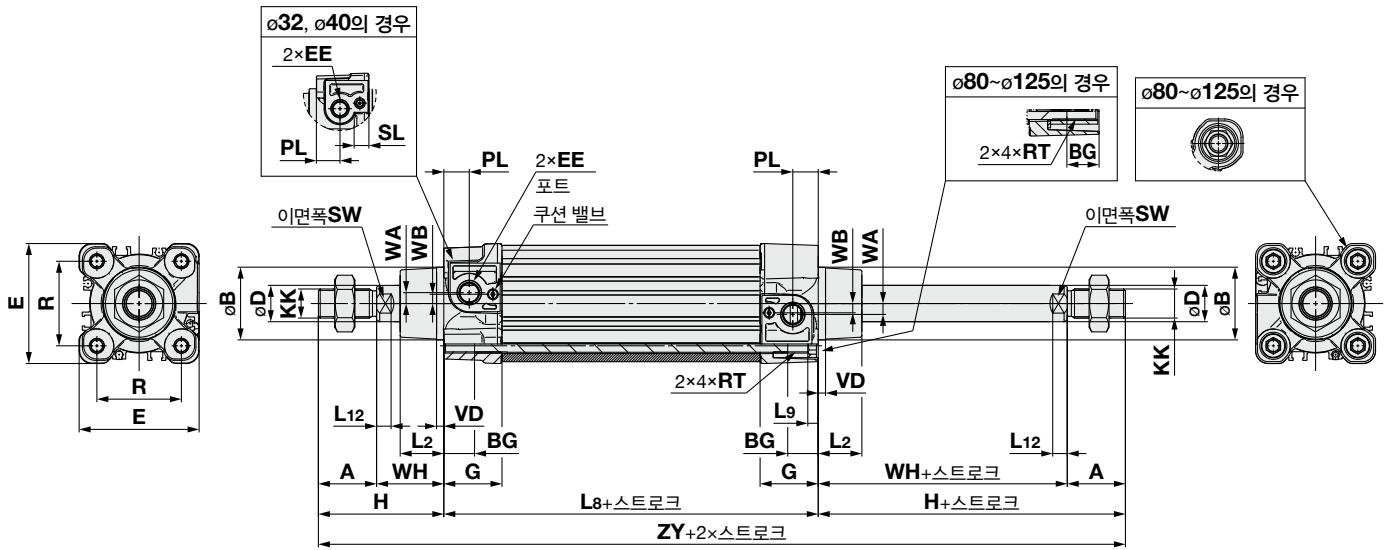
튜브 내경 (mm)	스트로크 범위*(mm)		A	øB d11	BG	øD	E	E E	G	H	KK	L2	L8	L9	L12	PL	R	RT	SL	SW	VA	VD	WA	WB	WH	ZZ
	벨로스 없음	벨로스 부착																								
32	~2000	~1000	22	30	16	12	47	G 1/8	28.9	48	M10x1.25	15	94	4	6	13	32.5	M6x1	8	10	4	4	4	7	26	146
40	~2000	~1000	24	35	16	16	54	G 1/4	32.6	54	M12x1.25	17	105	4	6.5	14	38	M6x1	8	13	4	4	5	8.9	30	163
50	~2000	~1000	32	40	16	20	66	G 1/4	32	69	M16x1.5	24	106	5	8	14	46.5	M8x1.25	—	17	4	4	6	5.1	37	179
63	~2000	~1000	32	45	16	20	77	G 3/8	38.6	69	M16x1.5	24	121	5	8	16	56.5	M8x1.25	—	17	4	4	9	6.3	37	194
80	~2000	~1000	40	45	17	25	99	G 3/8	38.4	86	M20x1.5	30	128	—	10	16	72	M10x1.5	—	22	4	4	11.5	6	46	218
100	~2000	~1000	40	55	17	25	118	G 1/2	42.9	91	M20x1.5	32	138	—	10	18	89	M10x1.5	—	22	4	4	17	10	51	233
125	~2000	~1000	54	60	20	32	144	G 1/2	58	119	M27x2	40	160	—	13	19	110	M12x1.75	—	27	6	6	17	15	65	285

\*설치 지지 형식이 트리온형일 경우, 최소 스트로크는 튜브내경 32~80일 경우 1mm, 100일 경우 5mm, 125일 경우 10mm.

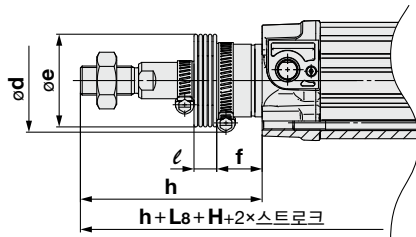
튜브 내경 (mm)	ød	øe	f	ℓ																h															
				1 50	51 100	101 150	151 200	201 300	301 400	401 500	501 600	601 700	701 800	801 900	901 1000	1	51	101	151	201	301	401	501	601	701	801	901								
32	54	36	23	12.5	25	37.5	50	75	100	125	150	175	200	225	250	75	88	100	113	138	163	188	213	238	263	288	313								
40	54	36	23	12.5	25	37.5	50	75	100	125	150	175	200	225	250	75	88	100	113	138	163	188	213	238	263	288	313								
50	64	51	25	12.5	25	37.5	50	75	100	125	150	175	200	225	250	87	100	112	125	150	175	200	225	250	275	300	325								
63	64	51	25	12.5	25	37.5	50	75	100	125	150	175	200	225	250	87	100	112	125	150	175	200	225	250	275	300	325								
80	68	56	30	12.5	25	37.5	50	75	100	125	150	175	200	225	250	103	116	128	141	166	191	216	241	266	291	316	341								
100	76	56	32	12.5	25	37.5	50	75	100	125	150	175	200	225	250	103	116	128	141	166	191	216	241	266	291	316	341								
125	82	75	40	10	20	30	40	60	80	100	120	140	160	180	200	130	140	150	160	180	200	220	240	260	280	300	320								

**외형치수도**

기본형 : CP96S(D)B 튜브 내경 - 스트로크 C(J)W



**벨로스 부착(편측)**



튜브내경 (mm)	스트로크 범위*(mm)	A	øB d11	BG	øD	E	EE	G	H	KK	L2	L8	L9	L12	PL	R	RT	SL	SW	VD	WA	WB	WH	ZY
32	~1000	22	30	16	12	47	G 1/8	28.9	48	M10x1.25	15	94	4	6	13	32.5	M6x1	8	10	4	4	7	26	190
40	~1000	24	35	16	16	54	G 1/4	32.6	54	M12x1.25	17	105	4	6.5	14	38	M6x1	8	13	4	5	8.9	30	213
50	~1000	32	40	16	20	66	G 1/4	32	69	M16x1.5	24	106	5	8	14	46.5	M8x1.25	—	17	4	6	5.1	37	244
63	~1000	32	45	16	20	77	G 3/8	38.6	69	M16x1.5	24	121	5	8	16	56.5	M8x1.25	—	17	4	9	6.3	37	259
80	~1000	40	45	17	25	99	G 3/8	38.4	86	M20x1.5	30	128	—	10	16	72	M10x1.5	—	22	4	11.5	6	46	300
100	~1000	40	55	17	25	118	G 1/2	42.9	91	M20x1.5	32	138	—	10	18	89	M10x1.5	—	22	4	17	10	51	320
125	~1000	54	60	20	32	144	G 1/2	58	119	M27x2	40	160	—	13	19	110	M12x1.75	—	27	6	17	15	65	398

\*설치 지지 형식이 트리니온형일 경우, 최소 스트로크는 튜브내경 32~80일 경우 1mm, 100일 경우 5mm, 125일 경우 10mm.

튜브 내경 (mm)	od	oe	f	ℓ																h															
				1 50	51 100	101 150	151 200	201 300	301 400	401 500	501 600	601 700	701 800	801 900	901 1000	1 50	51 100	101 150	151 200	201 300	301 400	401 500	501 600	601 700	701 800	801 900	901 1000								
32	54	36	23	12.5	25	37.5	50	75	100	125	150	175	200	225	250	75	88	100	113	138	163	188	213	238	263	288	313								
40	54	36	23	12.5	25	37.5	50	75	100	125	150	175	200	225	250	75	88	100	113	138	163	188	213	238	263	288	313								
50	64	51	25	12.5	25	37.5	50	75	100	125	150	175	200	225	250	87	100	112	125	150	175	200	225	250	275	300	325								
63	64	51	25	12.5	25	37.5	50	75	100	125	150	175	200	225	250	87	100	112	125	150	175	200	225	250	275	300	325								
80	68	56	30	12.5	25	37.5	50	75	100	125	150	175	200	225	250	103	116	128	141	166	191	216	241	266	291	316	341								
100	76	56	32	12.5	25	37.5	50	75	100	125	150	175	200	225	250	103	116	128	141	166	191	216	241	266	291	316	341								
125	82	75	40	10	20	30	40	60	80	100	120	140	160	180	200	130	140	150	160	180	200	220	240	260	280	300	320								

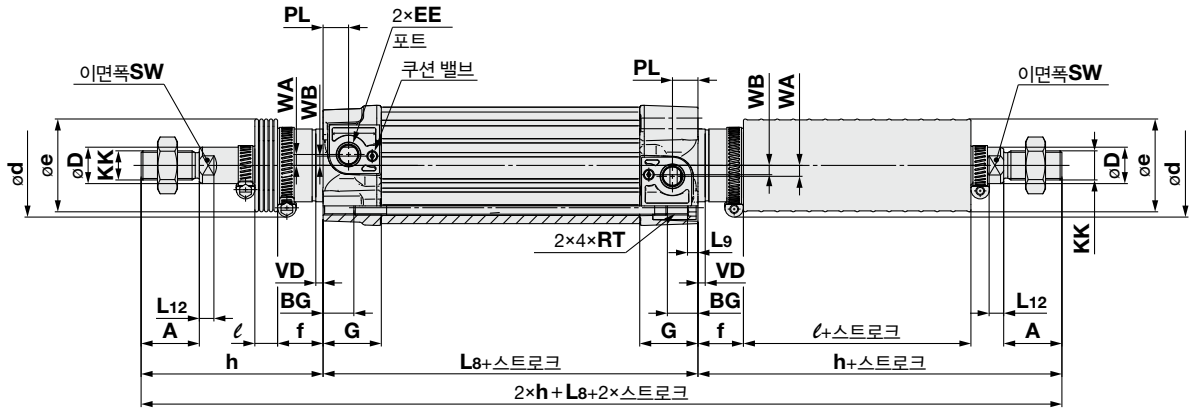
- CP96
- CP96K
- C96
- C96K
- C96Y
- C55
- 오스틴위치
- 주제작품
- 관련기기
- C85
- C85W
- C85-S/T
- C85K
- C85K-S/T
- C85R
- C75
- C75W
- C75-S/T
- C75K
- C75K-S/T
- C75R

# CP96 Series

## 외형치수도

기본형 : CP96S(D)B 튜브내경 - 스트로크 C(JJ)W

### 벨로스 부착(양측)



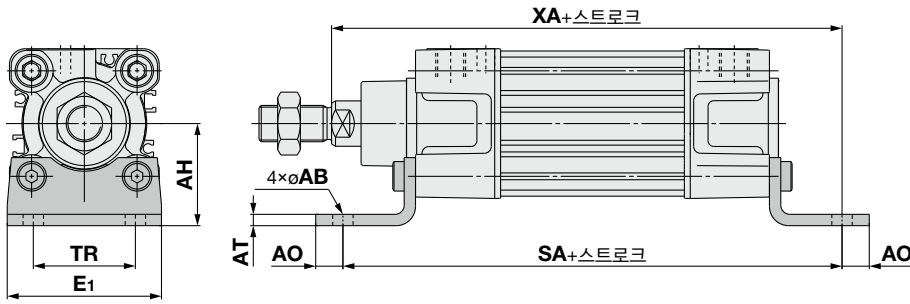
튜브내경 (mm)	스트로크 범위*(mm)	A	BG	od	E	EE	G	KK	L8	L9	L12	PL	R	RT	SL	SW	VD	WA	WB
32	~1000	22	16	12	47	G 1/8	28.9	M10×1.25	94	4	6	13	32.5	M6×1	8	10	4	4	7
40	~1000	24	16	16	54	G 1/4	32.6	M12×1.25	105	4	6.5	14	38	M6×1	8	13	4	5	8.9
50	~1000	32	16	20	66	G 1/4	32	M16×1.5	106	5	8	14	46.5	M8×1.25	—	17	4	6	5.1
63	~1000	32	16	20	77	G 3/8	38.6	M16×1.5	121	5	8	16	56.5	M8×1.25	—	17	4	9	6.3
80	~1000	40	17	25	99	G 3/8	38.4	M20×1.5	128	—	10	16	72	M10×1.5	—	22	4	11.5	6
100	~1000	40	17	25	118	G 1/2	42.9	M20×1.5	138	—	10	18	89	M10×1.5	—	22	4	17	10
125	~1000	54	20	32	144	G 1/2	58	M27×2	160	—	13	19	110	M12×1.75	—	27	6	17	15

\*설치 지지 형식이 트리온형일 경우, 최소 스트로크는 튜브내경 32~80일 경우 1mm, 100일 경우 5mm, 125일 경우 10mm.

튜브 내경 (mm)	od	oe	f	ℓ												h											
				1 50	51 100	101 150	151 200	201 300	301 400	401 500	501 600	601 700	701 800	801 900	901 1000	1 50	51 100	101 150	151 200	201 300	301 400	401 500	501 600	601 700	701 800	801 900	901 1000
32	54	36	23	12.5	25	37.5	50	75	100	125	150	175	200	225	250	75	88	100	113	138	163	188	213	238	263	288	313
40	54	36	23	12.5	25	37.5	50	75	100	125	150	175	200	225	250	75	88	100	113	138	163	188	213	238	263	288	313
50	64	51	25	12.5	25	37.5	50	75	100	125	150	175	200	225	250	87	100	112	125	150	175	200	225	250	275	300	325
63	64	51	25	12.5	25	37.5	50	75	100	125	150	175	200	225	250	87	100	112	125	150	175	200	225	250	275	300	325
80	68	56	30	12.5	25	37.5	50	75	100	125	150	175	200	225	250	103	116	128	141	166	191	216	241	266	291	316	341
100	76	56	32	12.5	25	37.5	50	75	100	125	150	175	200	225	250	103	116	128	141	166	191	216	241	266	291	316	341
125	82	75	40	10	20	30	40	60	80	100	120	140	160	180	200	130	140	150	160	180	200	220	240	260	280	300	320

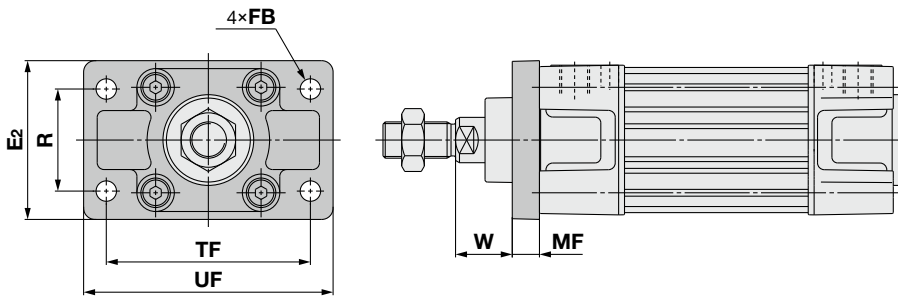
**외형치수도/설치지지금구 부착** (편로드, 양로드 모두 동일 치수입니다.)

**축방향 푸트형(L)**



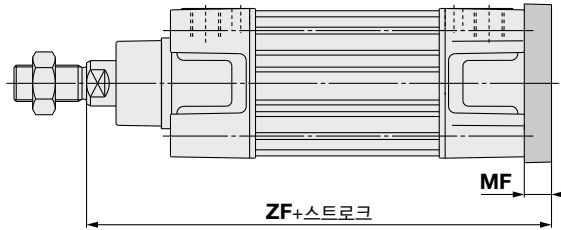
튜브 내경 (mm)	E1	TR	AH	AO	AT	A B	SA	XA
32	48	32	32	10	4.5	7	142	144
40	55	36	36	11	4.5	10	161	163
50	68	45	45	12	5.5	10	170	175
63	80	50	50	12	5.5	10	185	190
80	100	63	63	14	6.5	12	210	215
100	120	75	71	16	6.5	14.5	220	230
125	Max. 157	90	90	Max. 25	8	16	250	270

**로드측 플랜지형(F)**



튜브 내경 (mm)	R	TF	FB	E2	UF	W	MF
32	32	64	7	50	79	16	10
40	36	72	9	55	90	20	10
50	45	90	9	70	110	25	12
63	50	100	9	80	120	25	12
80	63	126	12	100	153	30	16
100	75	150	14	120	178	35	16
125	90	180	16	Max. 157	Max. 224	45	20

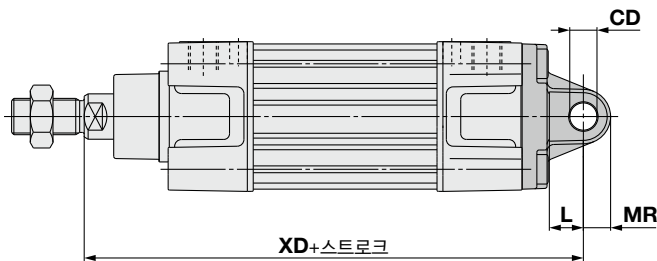
**헤드측 플랜지형(G)**



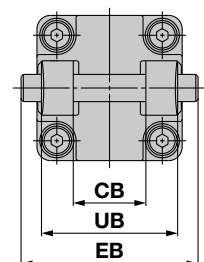
튜브 내경 (mm)	MF	ZF
32	10	130
40	10	145
50	12	155
63	12	170
80	16	190
100	16	205
125	20	245

**1산 클레비스형(C)**

**2산 클레비스형(D)**



**1산 클레비스형(C)**



**2산 클레비스형(D)**

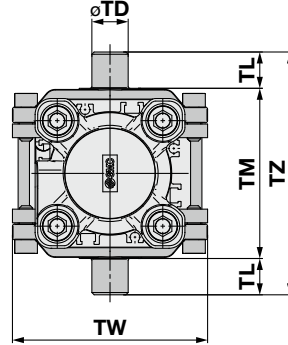
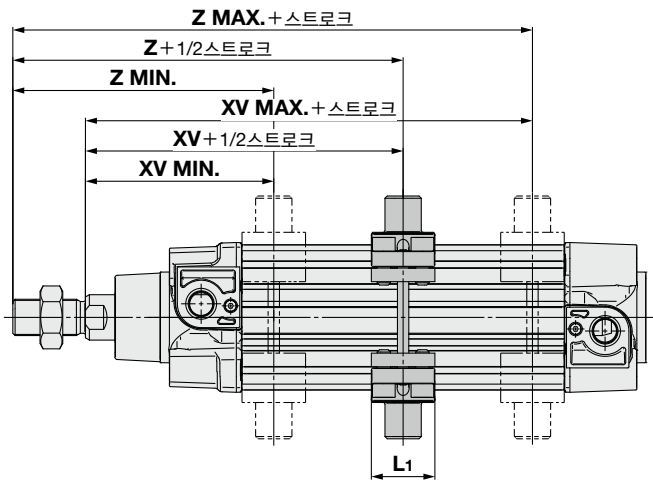
튜브 내경 (mm)	EW	CD H9	L	MR	XD	UB h14	CB H14	EB
32	26 <sup>-0.2</sup> <sub>-0.6</sub>	10	12	9.5	142	45	26	65
40	28 <sup>-0.2</sup> <sub>-0.6</sub>	12	15	12	160	52	28	75
50	32 <sup>-0.2</sup> <sub>-0.6</sub>	12	15	12	170	60	32	80
63	40 <sup>-0.2</sup> <sub>-0.6</sub>	16	20	16	190	70	40	90
80	50 <sup>-0.2</sup> <sub>-0.6</sub>	16	20	16	210	90	50	110
100	60 <sup>-0.2</sup> <sub>-0.6</sub>	20	25	20	230	110	60	140
125	70 <sup>-0.5</sup> <sub>-1.2</sub>	25	Min. 30	Max. 26	275	130	70	Max. 157

- C85
- C85W
- C85-S/T
- C85K
- C85K-S/T
- C85R
- C75
- C75W
- C75-S/T
- C75K
- C75K-S/T
- C75R
- CP96
- CP96K
- CP96
- C96
- C96K
- C96Y
- C55
- 오스위치
- 주제작품
- 관련기기

# CP96 Series

외형치수도/설치지시금구 부착 (편로드, 양로드 모두 동일 치수입니다.)

## 위치 조정 트러니온형(V)



(mm)

튜브 내경 (mm)	품번 (금구)	TM	TL	øTD e8	TW	L <sub>1</sub>	TZ
32	V5032P	50	12	12	64	25	74
40	V5040P	63	16	16	74	28	95
50	V5050P	75	16	16	86	28	107
63	V5063P	90	20	20	101	36	130
80	V5080P	110	20	20	121	36	150
100	V5100P	132	25	25	144	48	182
125	V5125P	160	25	25	169	48	210

(mm)

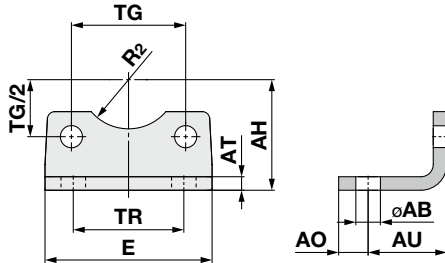
튜브 내경 (mm)	최소값		중앙값		최대값		트러니온 유지력
	XV MIN.	Z MIN.	XV	Z	XV MAX.	Z MAX.	
32	67.4	89.4	73	95	78.6	100.6	3500N
40	76.6	100.6	82.5	106.5	87.4	111.4	5000N
50	83	115	90	122	97	129	5000N
63	93.6	125.6	97.5	129.5	101.4	133.4	11000N
80	98.8	138.8	110	150	121.2	161.2	11000N
100	117.9	157.9	120	160	122.1	162.1	14000N
125	147	201	145	199	143	197	14000N

# CP96 Series

## 부속품

### 외형치수도 / 설치지시금구

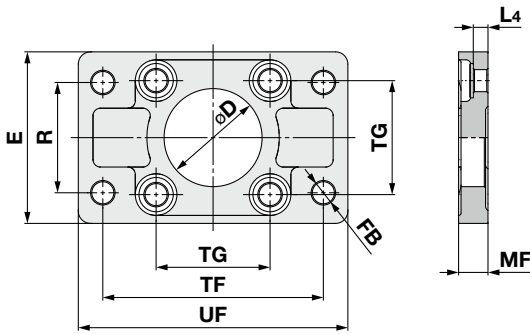
#### 축방향 푸트형(L)



튜브 내경 (mm)	품번	A B	TG $\pm 0.2$	E	TR	AO	AU	AH	AT	R <sub>2</sub>	볼트 사이즈
32	L5032	7	32.5	48	32	10	24	32	4.5	15	M6×16L
40	L5040	10	38	55	36	11	28	36	4.5	17.5	M6×16L
50	L5050	10	46.5	68	45	12	32	45	5.5	20	M8×20L
63	L5063	10	56.5	80	50	12	32	50	5.5	22.5	M8×20L
80	L5080	12	72	100	63	14	41	63	6.5	22.5	M10×20L
100	L5100	14.5	89	120	75	16	41	71	6.5	27.5	M10×20L
125	L5125	16	110	Max.157	90	Max.25	45	90	8	30	M12×25L

※푸트는 2개, 설치볼트 4개 동봉

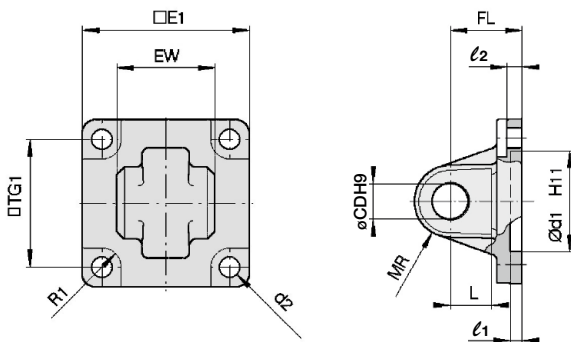
#### 플랜지형(F, G)



튜브 내경 (mm)	품번	D H11	∅FB	TG $\pm 0.2$	E	R	MF	TF	UF	L <sub>4</sub>	볼트 사이즈
32	F5032	30	7	32.5	50	32	10	64	79	5	M6×20L
40	F5040	35	9	38	55	36	10	72	90	5	M6×20L
50	F5050	40	9	46.5	70	45	12	90	110	6.5	M8×20L
63	F5063	45	9	56.5	80	50	12	100	120	6.5	M8×20L
80	F5080	45	12	72	100	63	16	126	153	9	M10×25L
100	F5100	55	14	89	120	75	16	150	178	9	M10×25L
125	F5125	60	16	110	Max.157	90	20	180	Max.224	10.5	M12×25L

※설치볼트 4개 동봉

#### 1산 클레비스형(C)

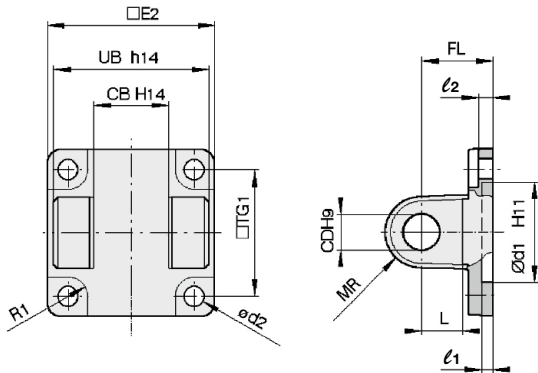


튜브 내경 (mm)	품번	E <sub>1</sub>	EW	TG <sub>1</sub>	FL	l <sub>1</sub>	L	l <sub>2</sub>	∅d <sub>1</sub>	∅CD	MR	∅d <sub>2</sub>	R <sub>1</sub>
32	C5032	45	26 <sup>-0.2</sup> <sub>-0.6</sub>	32.5	22	5	12	5.5	30	10	9.5	6.6	6.5
40	C5040	51	28 <sup>-0.2</sup> <sub>-0.6</sub>	38	25	5	15	5.5	35	12	12	6.6	6.5
50	C5050	64	32 <sup>-0.2</sup> <sub>-0.6</sub>	46.5	27	5	15	6.5	40	12	12	9	8.5
63	C5063	74	40 <sup>-0.2</sup> <sub>-0.6</sub>	56.5	32	5	20	6.5	45	16	16	9	8.5
80	C5080	94	50 <sup>-0.2</sup> <sub>-0.6</sub>	72	36	5	20	10	45	16	16	11	11
100	C5100	113	60 <sup>-0.2</sup> <sub>-0.6</sub>	89	41	5	25	10	55	20	20	11	12
125	C5125	Max.157	70 <sup>-0.5</sup> <sub>-1.2</sub>	110	50	7	30	10	60	25	26	13.5	10

※설치볼트 4개 동봉

**외형치수도 / 설치지시금구, 실린더 설치용 지지금구**

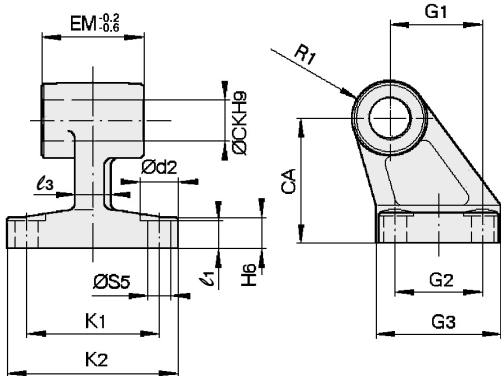
**2산 클레비스형(D)**



튜브 내경 (mm)	품번	TG <sub>1</sub>	FL	l <sub>1</sub>	L	l <sub>2</sub>	φd <sub>1</sub>	φCD	MR	φd <sub>2</sub>	R <sub>1</sub>	E <sub>2</sub>	UB	CB
32	D5032	32.5	22	5	12	5.5	30	10	9.5	6.6	6.5	48	45	26
40	D5040	38	25	5	15	5.5	35	12	12	6.6	6.5	56	52	28
50	D5050	46.5	27	5	15	6.5	40	12	12	9	8.5	64	60	32
63	D5063	56.5	32	5	20	6.5	45	16	16	9	8.5	75	70	40
80	D5080	72	36	5	20	10	45	16	16	11	11	95	90	50
100	D5100	89	41	5	25	10	55	20	20	11	12	115	110	60
125	D5125	110	50	7	30	10	60	25	26	13.5	10	Max.157	130	70

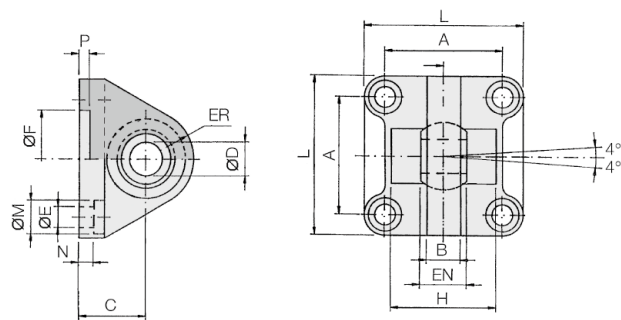
※설치볼트 4개, 클레비스 핀, 클레비스 핀 고정금구 동봉

**클레비스 받침금구(E)**



튜브 내경 (mm)	품번	φd <sub>2</sub>	φCK	φS5	K <sub>1</sub>	K <sub>2</sub> (최대)	l <sub>3</sub> (최대)	G <sub>1</sub>	l <sub>1</sub>	G <sub>2</sub>	EM	G <sub>3</sub> (최대)	CA	H <sub>6</sub>	R <sub>1</sub>
32	E5032	11	10	6.6	38	51	10	21	7	18	26 <sup>-0.2</sup> <sub>-0.6</sub>	31	32	8	10
40	E5040	11	12	6.6	41	54	10	24	9	22	28 <sup>-0.2</sup> <sub>-0.6</sub>	35	36	10	11
50	E5050	15	12	9	50	65	12	33	11	30	32 <sup>-0.2</sup> <sub>-0.6</sub>	45	45	12	12
63	E5063	15	16	9	52	67	14	37	11	35	40 <sup>-0.2</sup> <sub>-0.6</sub>	50	50	12	15
80	E5080	18	16	11	66	86	18	47	12.5	40	50 <sup>-0.2</sup> <sub>-0.6</sub>	60	63	14	15
100	E5100	18	20	11	76	96	20	55	13.5	50	60 <sup>-0.2</sup> <sub>-0.6</sub>	70	71	15	19
125	E5125	20	25	14	94	124	30	70	17	60	70 <sup>-0.5</sup> <sub>-1.5</sub>	90	90	20	22.5

**볼 조인트 부착 1산 클레비스형(CS)**



튜브내경 (mm)	품번	A	B (최대)	C	φD <sub>H7</sub>	EN <sub>0</sub> <sup>-0.1</sup>	ER (최대)	φF <sub>H11</sub>	φE	L	φM	N	P	H <sub>±0.5</sub>
32	CS5032	32.5	10.5	22	10	14	15	30	6.6	45	10.5	5.5	5	—
40	CS5040	38	12	25	12	16	18	35	6.6	55	11	5.5	5	—
50	CS5050	46.5	15	27	16	21	20	40	9	65	15	6.5	5	51
63	CS5063	56.5	15	32	16	21	23	45	9	75	15	6.5	5	—
80	CS5080	72	18	36	20	25	27	45	11	95	18	10	5	70
100	CS5100	89	18	41	20	25	30	55	11	115	18	10	5	—
125	CS5125	110	25	50	30	37	40	60	13.5	140	20	10	7	100

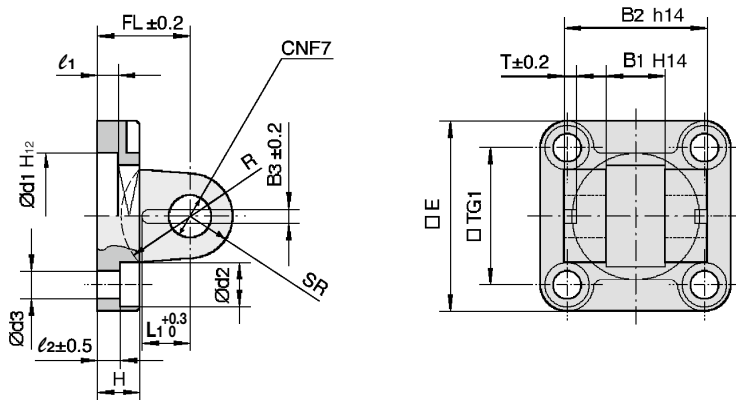
※설치볼트 4개 동봉

- C85
- C85W
- C85-S/T
- C85K
- C85K-S/T
- C85R
- C75
- C75W
- C75-S/T
- C75K
- C75K-S/T
- C75R
- CP96
- CP96K
- C96
- C96K
- C96Y
- C55
- 오스  
트워  
치
- 주제  
작품
- 관련  
기기

# CP96 Series

## 외형치수도 / 실린더 설치용 지지금구

### 2산 클레비스 받침금구(DS) / ES 부속품용

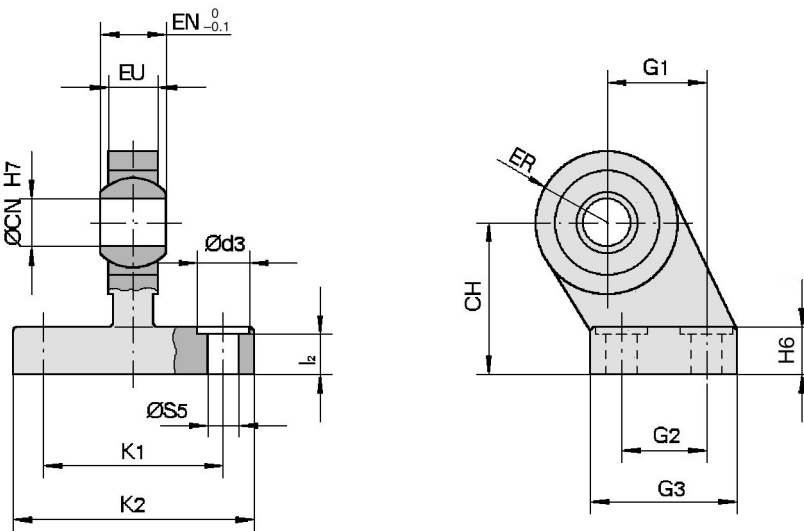


(mm)

튜브 내경 (mm)	품번	E	B1	B2	B3	L1	TG1	T	l1 (최소)	l2	FL	H (최대)	Ød1	Ød2	Ød3	ØCN	SR (최대)	R
32	DS5032	45	14	34	3.3	11.5	32.5	3	5	5.5	22	10	30	10.5	6.6	10	11	17
40	DS5040	55	16	40	4.3	12	38	4	5	5.5	25	10	35	11	6.6	12	13	20
50	DS5050	65	21	45	4.3	14	46.5	4	5	6.5	27	12	40	15	9	16	18	22
63	DS5063	75	21	51	4.3	14	56.5	4	5	6.5	32	12	45	15	9	16	18	25
80	DS5080	95	25	65	4.3	16	72	4	5	10	36	16	45	18	11	20	22	30
100	DS5100	115	25	75	6.3	16	89	4	5	10	41	16	55	18	11	20	22	32
125	DS5125	140	37	97	6.3	24	110	6	7	10	50	20	60	20	13.5	30	30	42

※설치볼트 4개, 클레비스 핀, 클레비스 핀 고정금구 동봉

### 볼 조인트 클레비스 받침금구(ES)

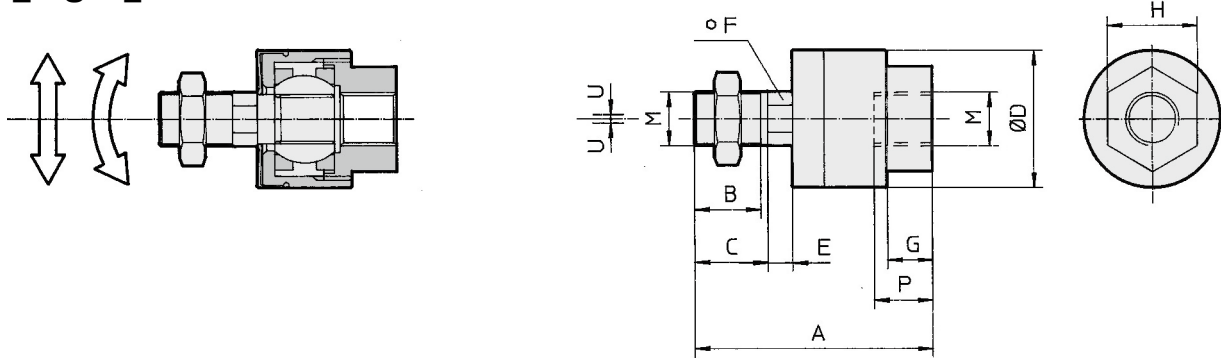


(mm)

튜브 내경 (mm)	품번	Ød3	ØCN	ØS5	K1	K2 (최대)	l2	G1	G2	G3 (최대)	EN	EU	CH	H6	ER (최대)
32	ES5032	11	10	6.6	38	51	8.5	21	18	31	14	10.5	32	10	15
40	ES5040	11	12	6.6	41	54	8.5	24	22	35	16	12	36	10	18
50	ES5050	15	16	9	50	65	10.5	33	30	45	21	15	45	12	20
63	ES5063	15	16	9	52	67	10.5	37	35	50	21	15	50	12	23
80	ES5080	18	20	11	66	86	11.5	47	40	60	25	18	63	14	27
100	ES5100	18	20	11	76	96	12.5	55	50	70	25	18	71	15	30
125	ES5125	20	30	13.5	94	124	17	70	60	90	37	25	90	20	40

**외형치수도 / 피스톤 로드용 부속금구**

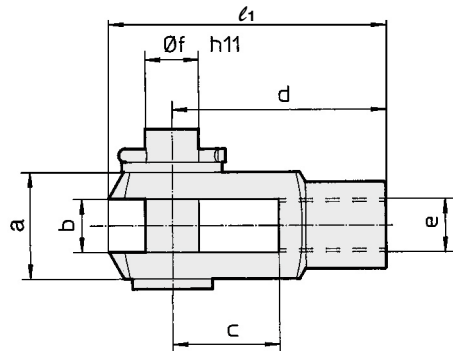
**플로팅 조인트 : JA**



튜브내경(mm)	품번	M	A	B	C	øD	E	F	G	H	P	U	부하(kN)	질량(g)	요동 각도 (mm)
32	JA30-10-125	M10×1.25	49.5	19.5	—	24	5	8	8	17	9	0.5	2.5	70	±0.5°
40	JA40-12-125	M12×1.25	60	20	—	31	6	11	11	22	13	0.75	4.4	160	
50, 63	JA50-16-150	M16×1.5	71.5	22	—	41	7.5	14	13.5	27	15	1	11	300	
80, 100	JAH50-20-150	M20×1.5	101	28	31	59.5	11.5	24	16	32	18	2	18	1080	
125	JA125-27-200	M27×2	123	34	38	66	13	27	20	41	24	2	28	1500	

※흑색

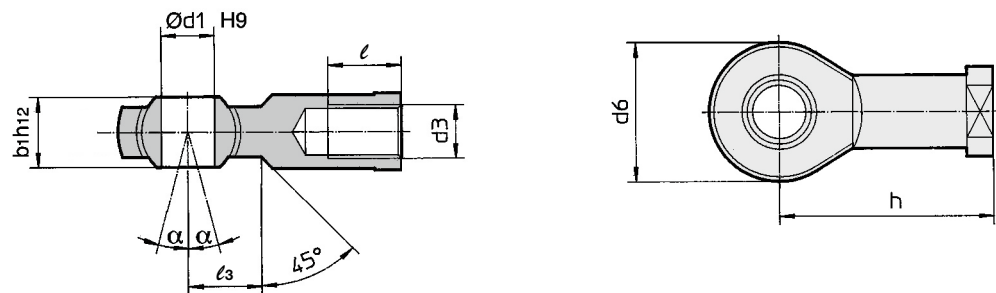
**로드 클레비스 : GKM(ISO 8140)**



튜브내경 (mm)	품번	e	b	d	øf h11 (축)	øf H9 (구멍)	l1	c (최소)	a (최대) (mm)
32	GKM10-20	M10×1.25	10 <sup>+0.5</sup> / <sub>+0.15</sub>	40	10	10	52	20	20
40	GKM12-24	M12×1.25	12 <sup>+0.5</sup> / <sub>+0.15</sub>	48	12	12	62	24	24
50, 63	GKM16-32	M16×1.5	16 <sup>+0.5</sup> / <sub>+0.15</sub>	64	16	16	83	32	32
80, 100	GKM20-40	M20×1.5	20 <sup>+0.5</sup> / <sub>+0.15</sub>	80	20	20	105	40	40
125	GKM30-54	M27×2	30 <sup>+0.5</sup> / <sub>+0.15</sub>	110	30	30	148	54	55

※클레비스 핀, 클레비스 핀 고정금구 동봉

**로드 끝단 : KJ(SO 8139)**



튜브내경 (mm)	품번	d3	ød1 H9	h	d6 (최대)	b1 h12	l (최소)	a	(mm) l3
32	KJ10D	M10×1.25	10	43	28	14	20	4°	15
40	KJ12D	M12×1.25	12	50	32	16	22	4°	17
50, 63	KJ16D	M16×1.5	16	64	42	21	28	4°	23
80, 100	KJ20D	M20×1.5	20	77	50	25	33	4°	27
125	KJ27D	M27×2	30	110	70	37	51	4°	36

- C85
- C85W
- C85-S/T
- C85K
- C85K-S/T
- C85R
- C75
- C75W
- C75-S/T
- C75K
- C75K-S/T
- C75R
- CP96
- CP96K
- C96
- C96K
- C96Y
- C55
- 오스  
트위치
- 주제  
분작품
- 관  
련기

# ISO(15552) 규격 준거

에어 실린더/로드회전 방지형

복동 · 편 / 양로드

# CP96K Series

ø32, ø40, ø50, ø63, ø80, ø100



## 형식표시방법

CP96K B 32 - 100 C W

### 오토스위치 부착

CP96KD B 32 - 100 C W - M9BW S

오토스위치 부착  
(자석내장)

설치지지형식

B	기본형
L	축 방향 푸트형
F	로드측 플랜지형
G	헤드측 플랜지형
C	1산 클레비스형
D	2산 클레비스형
V	위치 조정 트러니온형

\*설치지지금구는 동봉 출하  
(미조립)됩니다.

튜브내경

32	32MM
40	40MM
50	50MM
63	63MM
80	80MM
100	100MM

로드

무기호	편로드형
W	양로드형

양측 에어 쿠션+댐퍼 쿠션

실린더 스트로크(mm)  
최대 스트로크에 대해서는  
P.142를 참조해 주십시오.

오토스위치  
추가기호

무기호	2개 부착
S	1개 부착
3	3개 부착
n	n개 부착

오토스위치

무기호	오토스위치 없음
-----	----------

\*적용 오토스위치 품번은 아래  
표에서 선정해 주십시오.

적용 오토스위치/오토스위치 단독의 상세 사양은 홈페이지 WEB 카탈로그를 참조해 주십시오.

종류	특수 기능	리드선 취출	표시 등	배선 (출력)	부하 전압		오토스위치 품번		리드선 길이(m)				프리와이어 커넥터	적용 부하	
					DC	AC	종취출	횡취출	0.5 (무기호)	1 (M)	3 (L)	5 (Z)			
															중취출
무접점 오토스위치	—	그로메트	없음	3선(NPN)	24V	5V, 12V	—	M9NV	M9N	●	●	●	○	○	IC회로
				3선(PNP)				M9PV	M9P	●	●	●	○	○	
				2선				M9BV	M9B	●	●	●	○	○	
				3선(NPN)				M9NWV	M9NW	●	●	●	○	○	
	진단 표시 (2색 표시)	그로메트	있음	3선(PNP)	24V	5V, 12V	—	M9PWV	M9PW	●	●	●	○	○	IC회로
				2선				M9BWV	M9BW	●	●	●	○	○	
				3선(NPN)				*1M9NAV	*1M9NA	○	○	●	○	○	
				3선(PNP)				*1M9PAV	*1M9PA	○	○	●	○	○	
				2선				*1M9BAV	*1M9BA	○	○	●	○	○	
				내수성 향상품 (2색 표시)				2선							
가변전압 오토스위치	—	그로메트	있음	3선 (NPN 상당)	24V	12V	100V 100V 이하	A96V	A96	●	—	●	—	—	IC회로
				2선				*2A93V	A93	●	●	●	●	—	
								A90V	A90	●	—	●	—	—	

\*1 내수성 향상 타입의 오토스위치는 상기 형식의 제품에 부착 가능하지만, 그에 따른 제품의 내수성을 보증하는 것은 아닙니다.

상기 형식에서 내수성 향상 제품에 대해서는 당사에 확인해 주십시오.

\*2 리드선 길이 1m 타입은 D-A93만 대응합니다.

\*리드선 길이 기호  
0.5M..... 무기호 (예) M9NW  
1M..... M (예) M9NWM  
3M..... L (예) M9NWL  
5M..... Z (예) M9NWZ

\*○표시의 무접점 오토스위치는 수주 생산됩니다.

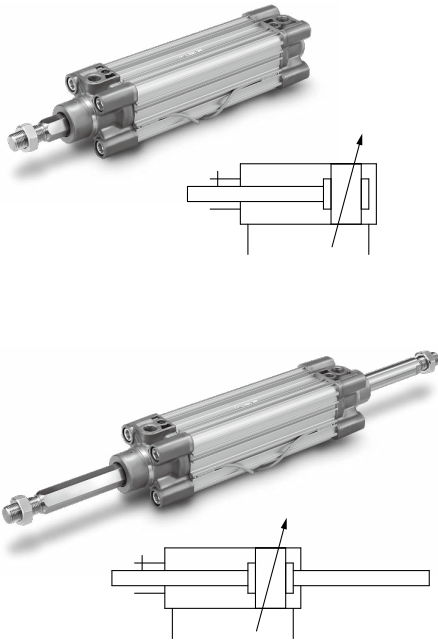
\*위 기재종류 이외에도 적용 가능한 오토스위치가 있으므로 상세는 P.146을 참조해 주십시오.

\*D-A9□, M9□, M9□W, M9□AL형 오토스위치는 동봉 출하(미조립)됩니다. (단, 오토스위치 부착금구만 조립 출하됩니다.)

주) D-Y59A, Y69A, Y7P, Y7□W, Z7□, Z80형은 부착이 불가합니다.

또한, D-M9□□와 A9□형 오토스위치는 CP96시리즈의 각형에는 부착이 불가합니다.

### 사양/내용



튜브내경(mm)	32	40	50	63	80	100
작동방식	복동					
사용유체	공기					
보증내압력	1.5MPa					
최고사용압력	1.0MPa					
최저사용압력	0.05MPa					
주위온도 및 사용유체온도	오토스위치 없음 : -20~70°C(동결없어야 함) 오토스위치 부착 : -10~60°C(동결없어야 함)					
급유	불필요(무급유)					
사용 피스톤 속도	50~1000MM/s					
스트로크 길이의 허용차	~500스트로크 : *%, 501~1000스트로크 : *2%					
쿠션	양측 에어 쿠션+댐퍼 쿠션					
접속구경	G 1/8	G 1/4	G 1/4	G 3/8	G 3/8	G 1/2
설치지형식	기본형, 축방향 푸트형, 로드축 플랜지형, 헤드축 플랜지형, 1산 클레비스형, 2산 클레비스형, 위치 조정 트러니온형					
불회전 정도	±0.5°		±0.5°		±0.3°	
허용 회전 토크 (N·m)	0.25	0.45	0.64		0.79	

### 최대 스트로크

튜브내경(mm)	최대 스트로크*
32	500
40	500
50	600
63	600
80	800
100	800

주1) 표준 스트로크 이외의 중간 스트로크는 1mm 마다 주문 생산 대응합니다.  
 주2) 최대 스트로크를 넘는 스트로크일 경우는 특주 대응합니다.

### 부속품

설치 지형식		기본형	푸트형	로드축 플랜지형	헤드축 플랜지형	1산 클레비스형	2산 클레비스형	위치 조정 트러니온형
표준 장비	로드 선단 너트	●	●	●	●	●	●	●
	클레비스용 핀	—	—	—	—	—	●	—
옵션	로드 엔드	●	●	●	●	●	●	●
	로드 클레비스	●	●	●	●	●	●	●
	벨로스	—	—	—	—	—	—	—

\*로드 끝단(또는 플로팅 조인트)와 볼 조인트 부착 1산 클레비스(또는 볼 조인트 부착 클레비스 받침 금구)를 같이 사용하지 마십시오.  
 \*부속품의 외형치수, 품번에 대해서는 P.137~140을 참조해 주십시오.

### ⚠ 제품개별 주의사항

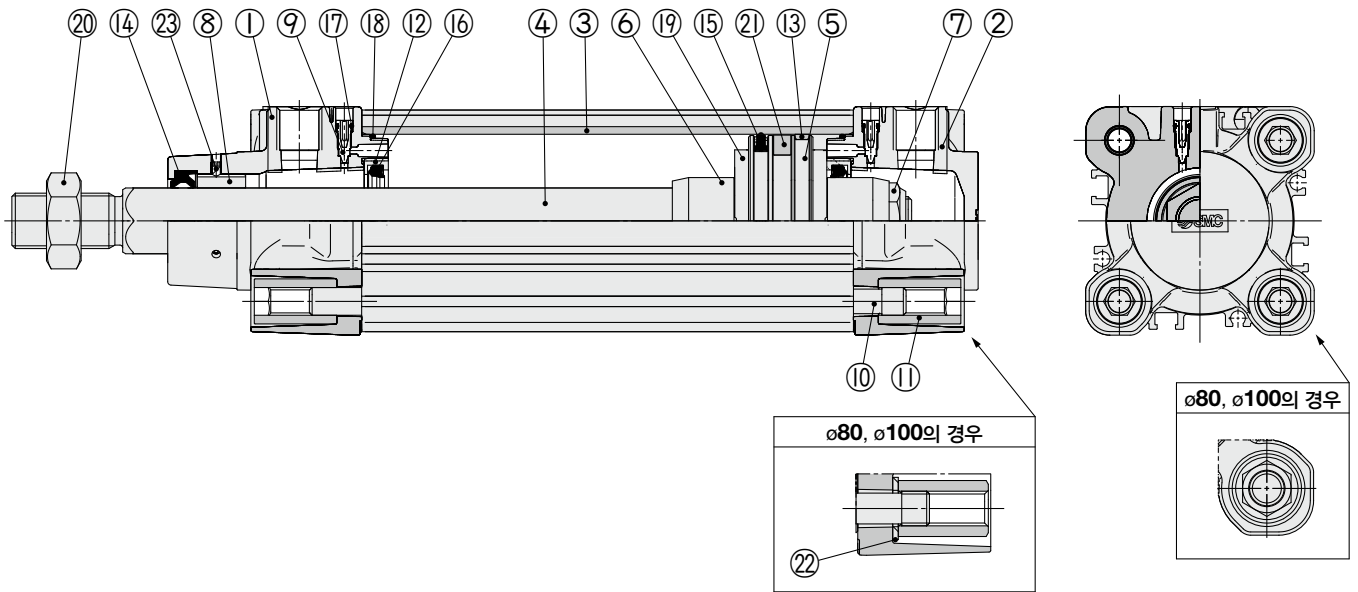
사용하기 전에 반드시 숙지하여 주십시오.  
 안전상 주의에 대해서는 P.219 액추에이터/공통주의사항, 오토스위치/공통주의사항에 대해서는 당사 홈페이지의 「SMC 제품취급 주의사항」 및 「취급설명서」를 확인해 주십시오.  
<http://www.smckorea.co.kr>

오토스위치 부착 사양에 대해서는 P.145,146을 참조해 주십시오.
<ul style="list-style-type: none"> <li>오토스위치 적정부착위치(스트로크 끝단 검출시)</li> <li>오토스위치 부착 가능 최소 스트로크</li> <li>동작범위</li> <li>오토스위치 부착 및 이동방법</li> </ul>

C85  
C85W  
C85-S/T  
C85K  
C85K-S/T  
C85R  
C75  
C75W  
C75-S/T  
C75K  
C75K-S/T  
C75R  
C75R  
CP96  
CP96K  
C96  
C96K  
C96Y  
C55  
오토스위치  
주제분작품  
관련기기

# CP96K Series

## 구조도



### 구성 부품

번호	명칭	재질	수량	비고
1	로드 커버	알루미늄 다이캐스트	1	3가 크로메이트
2	헤드 커버	알루미늄 다이캐스트	1	3가 크로메이트
3	실린더 튜브	알루미늄 합금	1	경질 알루미늄
4	피스톤 로드	스테인리스강	1	
5	피스톤	알루미늄 합금	1	
6	쿠션링	압연 강재	2	아연 3가 크로메이트
7	피스톤 너트	압연 강재	1	아연 3가 크로메이트
8	회전방지 가이드	베어링 합금	1	
9	쿠션 밸브	수지	2	
10	타이로드	탄소강	4	아연 3가 크로메이트
11	타이로드 너트	압연 강재	8	아연 3가 크로메이트
12	쿠션 패킹 홀더	알루미늄 합금	2	알루미늄
13	웨어링	수지	1	
14	로드 패킹	NBR	1	
15	피스톤 패킹	NBR	1	
16	쿠션 패킹	우레탄	2	
17	쿠션 밸브 패킹	NBR	2	
18	실린더 튜브 가스켓	NBR	2	
19	댐퍼	우레탄	2	
20	로드선단너트	압연 강재	1	아연 3가 크로메이트
21	마그넷	-	(1)	
22	평와셔	강	8	ø80, ø100의 경우
23	육각구멍볼이 고정 나사	강선	2	흑색 아연 3가 크로메이트

### 교환부품 / 패킹 세트 (편로드)

튜브내경(mm)	주문번호	내용
32	CK95-32	세트에는 ⑬~⑯, ⑳이 포함됩니다.
40	CK95-40	
50	CK95-50	
63	CK95-63	
80	CK95-80	
100	CK96-100	

\* 패킹 세트는 ⑬~⑯, ⑳이 1세트로 되어 있으므로 튜브내경의 주문번호로 주문해 주십시오.

\* 패킹 세트에는 그리스 팩(ø32~ø50은 10g, ø63, ø80은 20g, ø100은 30g)이 부속됩니다.

그리스 팩만 필요한 경우는 아래 품번으로 주문해 주십시오.  
그리스 품번 : **GR-S-010**(10g), **GR-S-020**(20g)

### 패킹 세트 (양로드)

튜브내경(mm)	주문번호	내용
32	CK95W-32	세트에는 ⑭~⑰, ㉑이 포함됩니다.
40	CK95W-40	
50	CK95W-50	
63	CK95W-63	
80	CK95W-80	
100	CK96W-100	

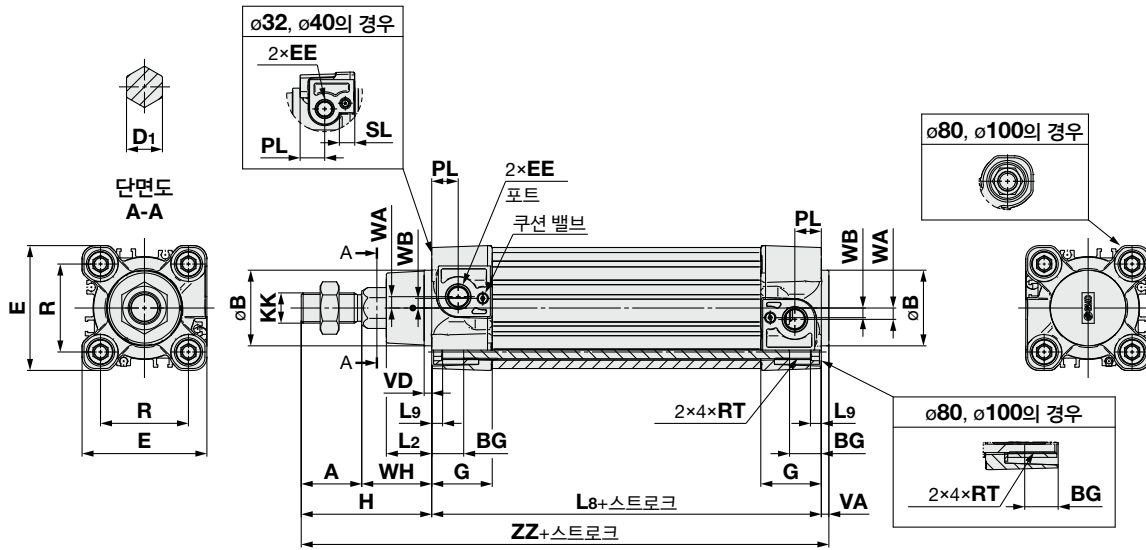
\* 패킹 세트는 ⑭~⑰, ㉑이 1세트로 되어 있으므로 튜브내경의 주문번호로 주문해 주십시오.

\* 패킹 세트에는 그리스 팩(ø32~ø50은 10g, ø63, ø80은 20g, ø100은 30g)이 부속됩니다.

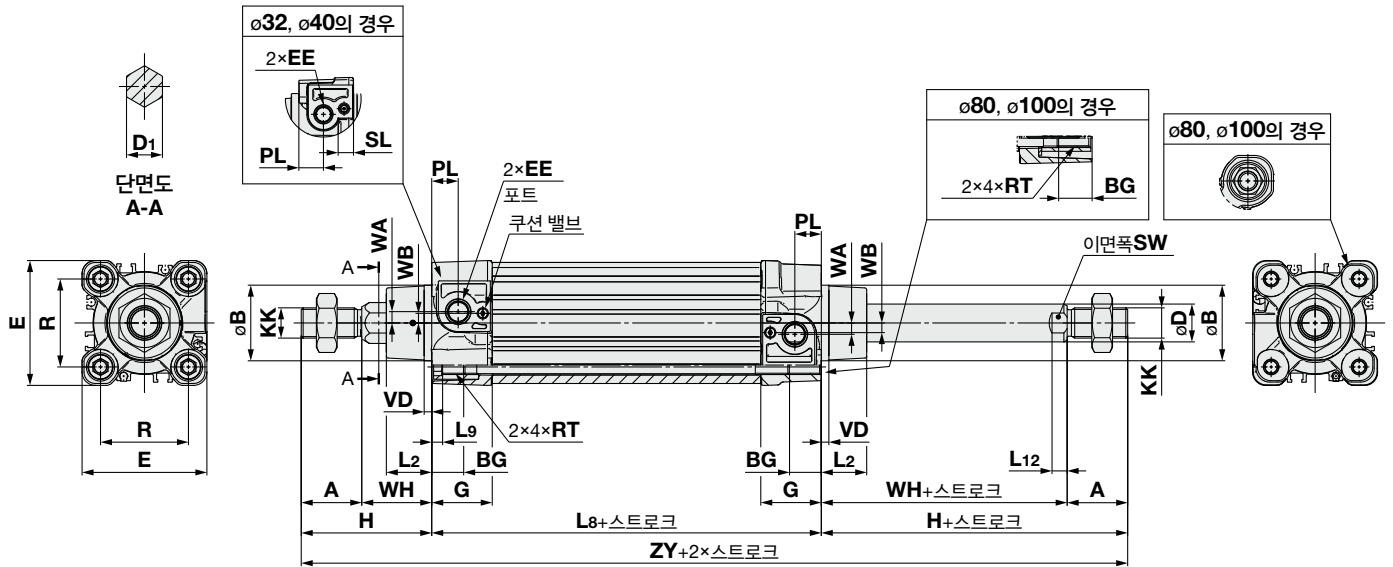
그리스 팩만 필요한 경우는 아래 품번으로 주문해 주십시오.  
그리스 품번 : **GR-S-010**(10g), **GR-S-020**(20g)

외형치수도 (설치금구 없음의 경우)

CP96K(D) B 튜브내경 - 스트로크 C



CP96K(D) B 튜브내경 - 스트로크 CW



\*설치지지금구는 표준형과 동등합니다. 상세는 P.136을 참조해 주십시오.

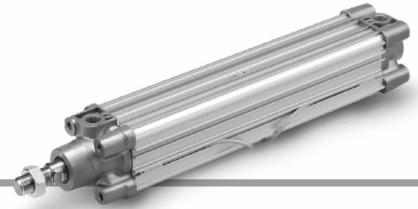
튜브내경 (mm)	스트로크 범위(mm)	A	øB d11	D1	øD	EE	PL	RT	L12	KK	SW	G	BG	L8	VD	VA	WA	WB	WH	ZZ	ZY	E	R	L2	L9	H	SL
32	~500	22	30	12.2	12	G 1/8	13	M6×1	6	M10×1.25	10	28.9	16	94	4	4	4	7	26	146	190	47	32.5	15	4	48	8
40	~500	24	35	14.2	16	G 1/4	14	M6×1	6.5	M12×1.25	13	32.6	16	105	4	4	5	8.9	30	163	213	54	38	17	4	54	8
50	~600	32	40	19	20	G 1/4	14	M8×1.25	8	M16×1.5	17	32	16	106	4	4	6	5.1	37	179	244	66	46.5	24	5	69	-
63	~600	32	45	19	20	G 3/8	16	M8×1.25	8	M16×1.5	17	38.6	16	121	4	4	9	6.3	37	194	259	77	56.5	24	5	69	-
80	~800	40	45	23	25	G 3/8	16	M10×1.5	10	M20×1.5	22	38.4	17	128	4	4	11.5	6	46	218	300	99	72	30	-	86	-
100	~800	40	55	23	25	G 1/2	18	M10×1.5	10	M20×1.5	22	42.9	17	138	4	4	17	10	51	233	320	118	89	32	-	91	-

- C85
- C85W
- C85-S/T
- C85K
- C85K-S/T
- C85R
- C75
- C75W
- C75-S/T
- C75K
- C75K-S/T
- C75R
- CP96
- CP96K
- C96
- C96K
- C96Y
- C55

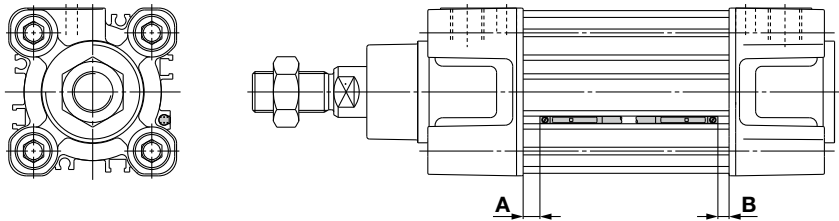
- 오스  
트위치
- 주제  
분작  
품
- 관  
련  
기

# CP96 Series

## 오토스위치 부착



### 오토스위치 적정부착위치(스트로크 끝단 검출시)



### 오토스위치 적정부착위치 (mm)

오토스위치 형식	D-M9□(V) D-M9□W(V) D-M9□A(V)		D-A9□(V)	
	A	B	A	B
튜브내경				
32	14	10.5	10	6.5
40	14	14	10	10
50	15.5	14.5	11.5	10.5
63	16.5	15.5	12.5	11.5
80	21.5	18	17.5	14
100	21.5	19	17.5	15
125	16	16	12	12

주1) 실제 설정에 있어서는 오토스위치의 동작상태를 확인한 후, 조정하여 주십시오.

주2) D-M9□V, M9□WV, M9□AV, A9□V형은 ø32~ø63까지 대응합니다.

### 오토스위치 부착 가능 최소 스트로크

오토스위치 형식	오토스위치 부착 수	32	40	50	63	80	100	125
D-M9□ D-M9□W	2개 부착(동일면)	50						
	1개 부착, 2개 부착(이면)	10						
	n개 부착	10+40(n-2)						
D-M9□V D-M9□WV	2개 부착(동일면)	40						
	1개 부착, 2개 부착(이면)	10						
	n개 부착	10+30(n-2)						
D-M9□A	2개 부착(동일면)	55	50					
	1개 부착, 2개 부착(이면)	15	10					
	n개 부착	15+40(n-2)	10+40(n-2)					
D-M9□AV	2개 부착(동일면)	40						
	1개 부착, 2개 부착(이면)	10						
	n개 부착	10+30(n-2)						
D-A9□	2개 부착(동일면)	50						
	1개 부착, 2개 부착(이면)	10						
	n개 부착	10+40(n-2)						
D-A9□V	2개 부착(동일면)	40						
	1개 부착, 2개 부착(이면)	10						
	n개 부착	10+30(n-2)						

주1) n=3, 4, 5...

주2) D-M9□V, M9□WV, M9□AV, A9□V형은 ø32~ø63까지 대응합니다.

### 동작범위

오토스위치 형식	튜브내경						
	32	40	50	63	80	100	125
D-M9□(V) D-M9□W(V) D-M9□A(V)	4	4	5	6	5.5	6	7
D-A9□(V)	7	8	8.5	9.5	9.5	10.5	12.5

\*응차를 포함한 기준이며, 보증하는 것은 아닙니다.

(편차 ±30% 정도)

주위 환경에 따라 크게 변화하는 경우가 있습니다.

주) D-M9□V, M9□WV, M9□AV, A9□V형은 ø32~ø63까지 대응합니다.

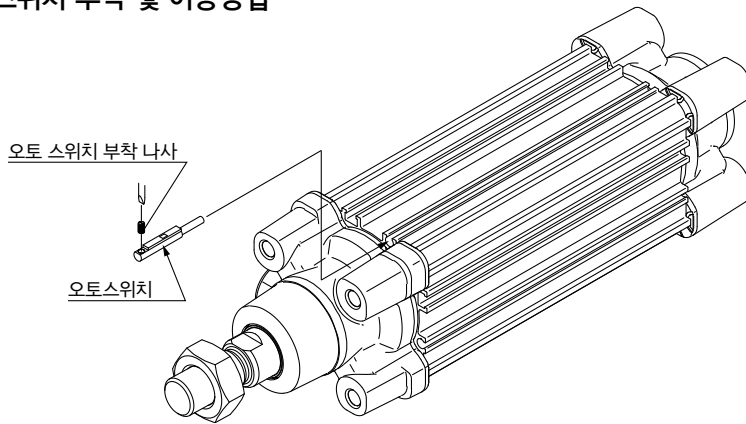
## 오토스위치 부착 및 이동방법

〈적용 오토스위치〉

무접점 ..... D-M9N(V)/M9P(V)/M9B(V)  
 D-M9NW(V)/M9PW(V)/M9BW(V)  
 D-M9NA(V)/M9PA(V)/M9BA(V)

유접점 ..... D-A90(V)/A93(V)/A96(V)

### 오토스위치 부착 및 이동방법



- 오토스위치 부착나사를 체결할 때는 손잡이 지름 5~6MM의 시계 드라이버를 사용해 주십시오.

### 오토스위치 부착나사의 체결토크 (N·M)

오토스위치 형식	체결 토크
D-M9□(V) D-M9□W(V) D-M9□A(V)	0.05~0.15
D-A9□(V)	0.10~0.20

※기준으로서 체결감이 느껴지는 위치에서 90°회전시킨 상태입니다.

주1) D-M9□ 및 A9□형은 CP96시리즈의 각호에는 부착할 수 없습니다.

주2) D-M9□V, M9□WV, M9□AV, A9□V형은 ø32~ø63까지 대응합니다.

형식표시방법에 기재된 적용 오토스위치 이외에도 아래의 오토스위치 부착이 가능합니다.

상세 사양에 대해서는 홈페이지 WEB카탈로그를 참조해 주십시오.

오토스위치 종류	품번	리드선 취출(취출방향)	특징	적용튜브내경
무접점	D-M9NV, M9PV, M9BV	그로메트(중)	—	ø32~ø63
	D-M9NWV, M9PWV, M9BWV		진단표시(2색 표시)	
	D-M9NAV, M9PAV, M9BAV		내수성 향상품(2색 표시)	
유접점	D-A93V, A96V		—	
	D-A90V		표시등 없음	

※NorMal Closed (NC=b접점) 무접점 오토스위치(D-M9□E(V)형)도 있으므로 상세는 홈페이지 WEB카탈로그를 참조해 주십시오.

※무접점 오토스위치에는 프리와이 커넥터 부착도 있습니다. 상세는 홈페이지 WEB카탈로그를 참조해 주십시오.

C85

C85W

C85-S/T

C85K

C85K-S/T

C85R

C75

C75W

C75-S/T

C75K

C75K-S/T

C75R

CP96

CP96K

C96

C96K

C96Y

C55

오토스위치

주제작품

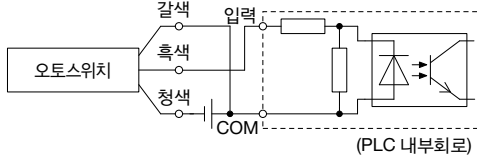
관련기기

# 사용하기 전에

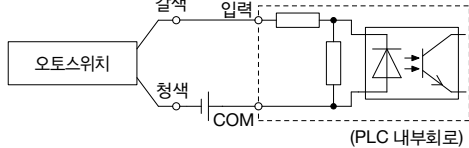
## 오토스위치/결선방법, 접속 예

### 싱크(Sink)입력 사양의 경우

#### 3선식 NPN

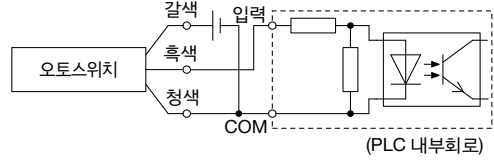


#### 2선식

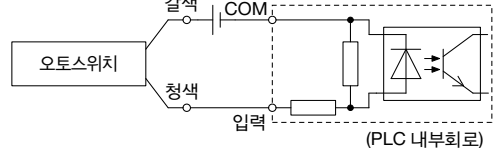


### 소스(Source)입력 사양의 경우

#### 3선식 PNP



#### 2선식



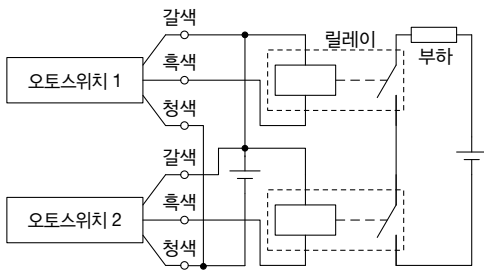
PLC의 입력사양에 따라 접속방법이 다르므로 PLC의 입력사양에 맞게 접속하십시오.

### AND(직렬), OR(병렬) 접속 예

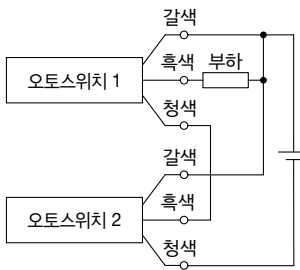
※무접점 오토스위치 사용 시의 입력판정은 50ms 사이의 신호는 무효가 되도록 설비 상에서 설정해 주십시오.

#### 3선식 NPN출력의 AND접속

(릴레이를 사용하는 경우)



(오토스위치만으로 하는 경우)

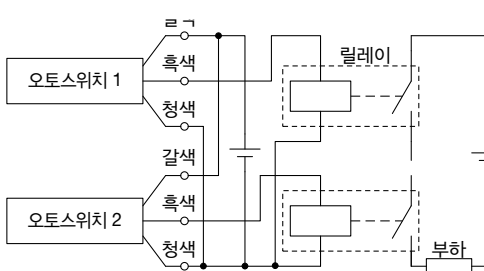


#### 3선식 NPN출력의 OR접속

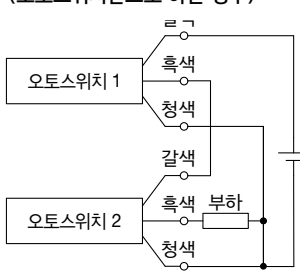


#### 3선식 PNP출력의 AND접속

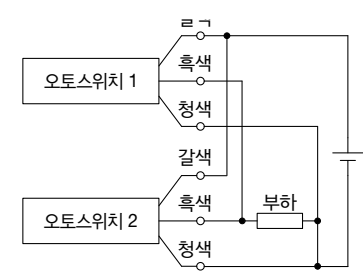
(릴레이를 사용하는 경우)



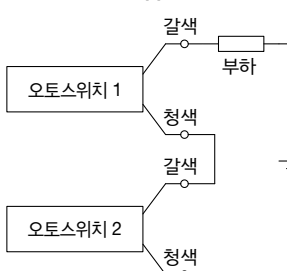
(오토스위치만으로 하는 경우)



#### 3선식 PNP출력의 OR접속



#### 2선식의 AND접속

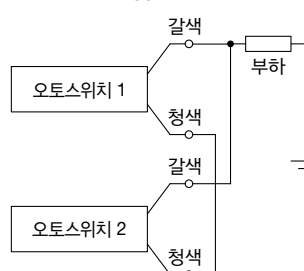


오토스위치 2개를 AND 접속한 경우 ON 시의 부하 전압이 저하되어 부하의 작동불량을 일으키는 경우가 있습니다. 또한, 표시등은 오토스위치 2개가 ON 상태일 때 점등 합니다. 부하전압 사양이 20V 미만 인 오토스위치는 사용할 수 없습니다.

$$\begin{aligned} \text{ON 시의 부하전압} &= \text{전원전압} \cdot \text{잔류전류} \times 2\text{개} \\ &= 24\text{V} \cdot 4\text{V} \times 2\text{개} \\ &= 16\text{V} \end{aligned}$$

예 : 전원전압 DC24V  
오토스위치 내부 강하전압 4V

#### 2선식의 OR접속



(무접점)  
오토스위치 2개를 OR 접속한 경우 OFF 시의 부하 전압이 커지고 작동 불량을 일으키는 경우가 있습니다.

(유접점)  
누설전류가 없으므로 OFF 시의 부하전압이 커지는 경우는 없으나, ON 태의 오토스위치 개수에 따라 오토스위치에 흐르는 전류값이 분산, 감소 되므로 표시등이 어두워 지거나 점등 되지 않는 경우도 있습니다.

$$\begin{aligned} \text{OFF 시의 부하전압} &= \text{누설전류} \times 2\text{개} \times \text{부하 임피던스} \\ &= 1\text{mA} \times 2\text{개} \times 3\text{k}\Omega \\ &= 6\text{V} \end{aligned}$$

예 : 부하 임피던스 3kΩ  
오토스위치 누설전류 1mA

# CP96 Series

## 간이특주품 · 주문제작사양

상세 사양이나 납기·가격에 대해서는 당사에 문의해 주십시오.



### ■ 간이특주품

하기의 특주 내용에 관해서는 간이 주문 제작 시스템으로 대응합니다.  
 전용 간이 특주 사양서가 구비되어 있으므로 당사 담당 영업에 문의해 주십시오.

표시 기호	내용	CP96 (표준형)	
		복동	
		편로드	양로드
<b>-XA0-30</b>	로드선단형상 변경	●	●

### ■ 주문제작사양

표시 기호	내용	CP96 (표준형)	
		복동	
		편로드	양로드
<b>-XB6</b>	내열 실린더(-10~150°C) <sup>주)</sup>	●	●
<b>-XC4</b>	강력 스크레이퍼 부착	●	●
<b>-XC7</b>	타이로드, 타이로드 너트 등의 재질 스테인리스 강	●	●
<b>-XC10</b>	듀얼행정 실린더/양로드형	●	●
<b>-XC11</b>	듀얼행정 실린더/편로드형	●	●
<b>-XC22</b>	패킹류 불소고무	●	●
<b>-XC35</b>	코일 스크레이퍼 부착	●	●
<b>-XC65</b>	재질 스테인리스 강(-XC7 + -XC68의 조합)	●	●
<b>-XC68</b>	재질 스테인리스 강(피스톤 로드, 경질 크롬도금 처리)	●	●
<b>-XC88</b>	내스퍼터 사양 코일 스크레이퍼, 루브리테이너, 용접용 그리스(피스톤 로드 SUS304)	●	●
<b>-XC89</b>	내스퍼터 사양 코일 스크레이퍼, 루브리테이너, 용접용 그리스(피스톤 로드 S45C)	●	●

주) 오토스위치 부착은 대응 불가.

- C85
- C85W
- C85-S/T
- C85K
- C85K-S/T
- C85R
- C75
- C75W
- C75-S/T
- C75K
- C75K-S/T
- C75R
- CP96
- CP96K
- C96
- C96K
- C96Y
- C55
- 오토스위치
- 주문제작품
- 관련기기

# CP96 Series

## 간이특주품

간이 특주 시스템으로 대응합니다.

상세 내용은 WEB카탈로그 간이 특주 시스템을 참조하여 주십시오.  
<http://www.smckorea.co.kr>

표시기호

**-XA0~-XA30**

### 1 로드선단형상 변경

#### 적용 시리즈

명칭	형식	작동 방식	적용 패턴 기호
표준형	CP96S	복동 편로드	XA0~30
	CP96S-W	복동 양로드	XA0~30

#### ⚠ 주의 사항

- 1) 표시되어 있지 않은 치수, 공차, 마감은 표준품과 동일 또는 SMC가 일임합니다.
- 2) \* 표시의 표준 치수는 로드지름(D)에 대하여 다음과 같습니다.  
 변경하는 경우는 지정하여 주십시오.  
 $D \leq 6 \rightarrow D-1\text{MM}$   $6 < D \leq 25 \rightarrow D-2\text{MM}$   $D > 25 \rightarrow D-4\text{MM}$
- 3) 양로드의 경우 또는 후진 단동의 경우에는 로드가 후진된 상태의 치수를 기입해 주십시오.
- 4) 양로드는 편측만 제작 가능합니다.
- 5) 표준형과 같은 형상은 'A0'입니다. (A0은 표준형의 A,H치수만 변경 사양)

<b>표시기호: A0</b> 	<b>표시기호: A1</b> 	<b>표시기호: A2</b> 	<b>표시기호: A3</b> 	<b>표시기호: A4</b> 
<b>표시기호: A5</b> 	<b>표시기호: A6</b> 	<b>표시기호: A7</b> 	<b>표시기호: A8</b> 	<b>표시기호: A9</b> 
<b>표시기호: A10</b> 	<b>표시기호: A11</b> 	<b>표시기호: A12</b> 	<b>표시기호: A13</b> 	<b>표시기호: A14</b> 
<b>표시기호: A15</b> 	<b>표시기호: A16</b> 	<b>표시기호: A17</b> 	<b>표시기호: A18</b> 	<b>표시기호: A19</b> 
<b>표시기호: A20</b> 	<b>표시기호: A21</b> 	<b>표시기호: A22</b> 	<b>표시기호: A23</b> 	<b>표시기호: A24</b> 
<b>표시기호: A25</b> 	<b>표시기호: A26</b> 	<b>표시기호: A27</b> 	<b>표시기호: A28</b> 	<b>표시기호: A29</b> 
<b>표시기호: A30</b> 				

# CP96 Series 주문제작사양

자세한 치수, 사양 및 납기에 관해서는 당사에 확인해 주십시오.



표시기호

## 1 내열 실린더(-10~150°C)

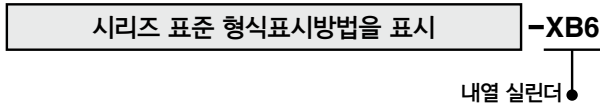
**-XB6**

주위온도 150°C까지의 고온 하에서도 사용할 수 있도록 패킹류의 재질과 그리스를 변경한 에어 실린더.

### 적용 시리즈

명칭	형식	작동 방식
표준형	CP96S	복동 편로드
	CP96S-W	복동 양로드

### 형식표시방법



### 사양

주위온도범위	-10~150°C
패킹류 재질	불소 고무
사용 그리스	내열 그리스
상기 이외의 사양 및 외형치수	표준형과 동일

주1) 반드시 무급유로 사용해 주십시오.

주2) 본 실린더의 메인テナンス 시기는 표준 실린더와 다르므로 당사에 확인해 주십시오.

주3) 원칙으로서 자석내장형 및 오토스위치 부착의 제작은 불가능합니다. 단, 오토스위치 부착의 대응 및 내열 오토스위치 부착 내열 실린더는 시리즈에 따라 달라지므로 당사에 문의해 주십시오.

주4) 사용 피스톤 속도는 50~500MM/s입니다.

### ⚠ 경고

#### 사용상 주의

「본 실린더에 사용하고 있는 그리스가」가 손에 묻은 상태로 담배 등을 피우면 유해한 가스가 발생하여 인체에 상해를 끼칠 우려가 있으므로 주의하십시오.

표시기호

## 2 강력 스크레이퍼 부착

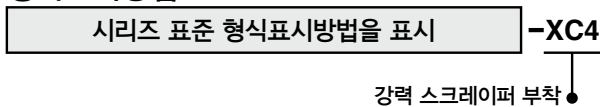
**-XC4**

와이어 링에 강력 스크레이퍼를 사용하여 주변에 분진이 많을 때나 주조 기계, 건설 기계, 산업용 차량 등 토사가 날리는 환경에서 실린더를 사용하는 경우에 적합합니다.

### 적용 시리즈

명칭	형식	작동 방식	비고
표준형	CP96S	복동 편로드	ø32~ø100
	CP96S-W	복동 양로드	ø32~ø100

### 형식표시방법



사양 : 표준형과 동일

외형치수 : 표준형과 동일

### ⚠ 주의

강력 스크레이퍼는 교환하지 마십시오.

강력 스크레이퍼는 압입되어 있으므로 교환할 경우에는 커버만이 아닌 로드커버 Assy로 교환해 주십시오.

C85

C85W

C85-S/T

C85K

C85K-S/T

C85R

C75

C75W

C75-S/T

C75K

C75K-S/T

C75R

CP96

CP96K

C96

C96K

C96Y

C55

오토스위치

주문작품

관련기기

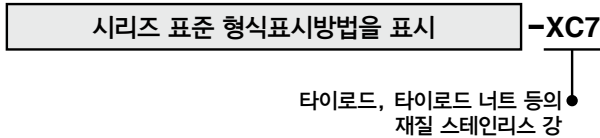
### 3 타이로드, 타이로드 너트 등의 재질 스테인리스 강

녹 발생이나 부식의 우려가 있는 환경에서 사용하는 경우, 표준 부품의 재질 일부를 스테인리스 강으로 변경.

#### 적용 시리즈

명칭	형식	작동 방식
표준형	<b>CP96S</b>	복동 편로드
	<b>CP96S-W</b>	복동 양로드

#### 형식표시방법



#### 사양

스테인리스 변경부품	타이로드, 타이로드 너트, 금구 설치너트, 스프링 와셔, Lock 너트
상기 이외의 사양	표준형과 동일
외형치수도	표준형과 동일

※ø125는 쿠션 밸브, 로드 패킹 홀더 및 스냅링 재질도 스테인리스 강입니다.

### 4 듀얼행정 실린더/양로드형

헤드측을 맞대어 2개의 실린더를 일체화하고 실린더 스트로크를 양복하면서 3단계로 제어할 수 있습니다.

#### 적용 시리즈

명칭	형식	작동 방식	비고
표준형	<b>CP96S</b>	복동 편로드	클레비스형은 제외

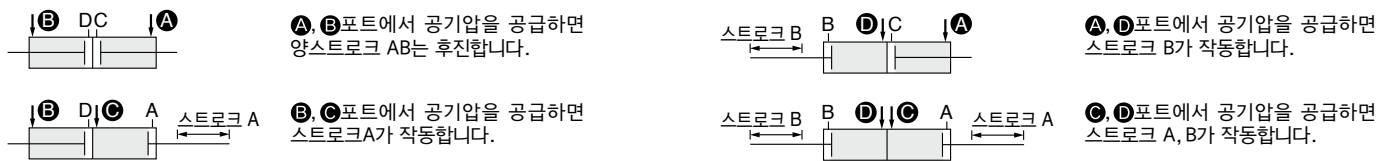
#### 형식표시방법



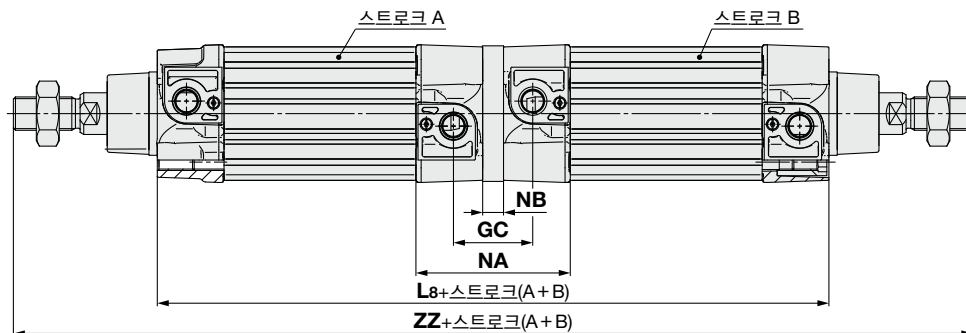
#### 사양

제작 가능 최대 스트로크(mm)	1000
-------------------	------

#### 기능



#### 외형치수도 (아래 이외의 치수는 표준형과 동일)



튜브내경 (mm)	L8	ZZ	NA	NB	GC
32	198	294	67.8	10	36
40	220	328	75.2	10	38
50	222	360	74	10	38
63	252	390	87.2	10	42
80	270	442	90.8	14	46
100	290	472	99.8	14	50
125	334	572	130	14	52

**5** 듀얼행정 실린더 / 편로드형

2개의 실린더를 직렬로 연결하여 일체화하고 실린더 스트로크를 양복하면서 2단계로 제어할 수 있습니다.

**적용 시리즈**

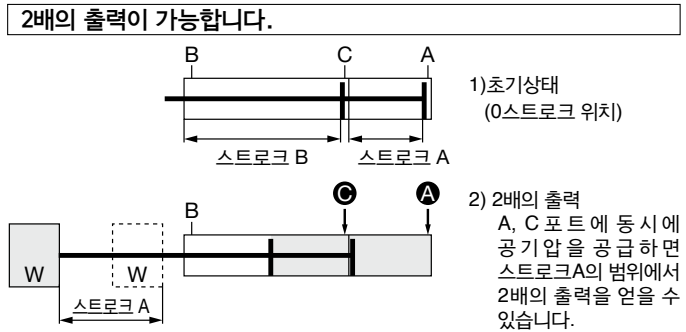
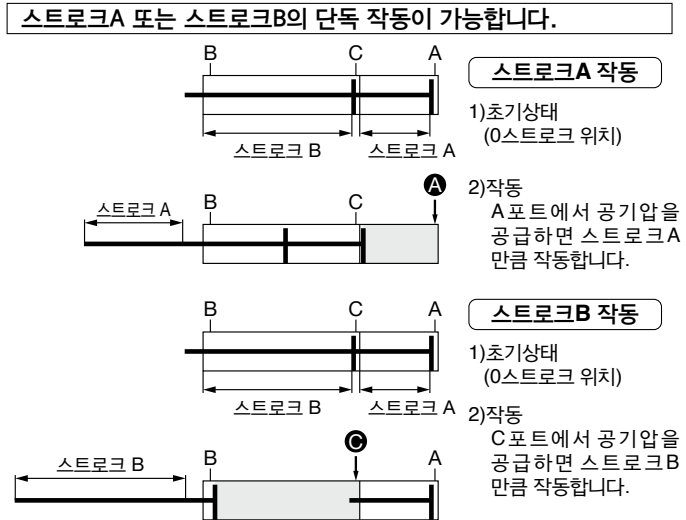
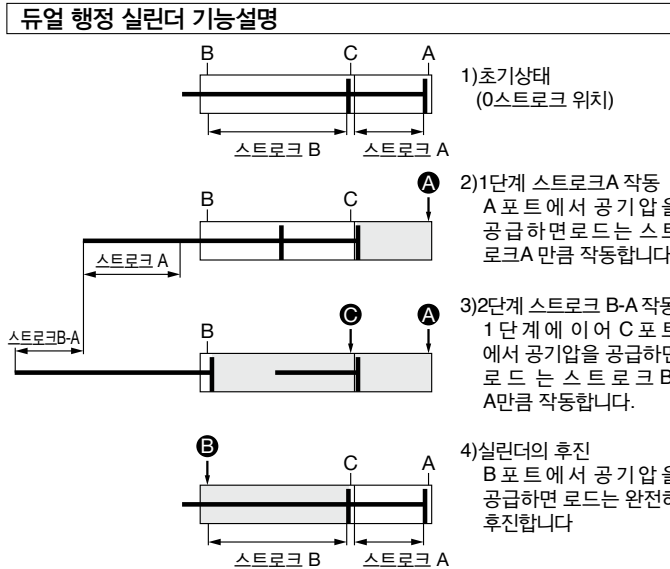
명칭	형식	작동 방식
표준형	<b>CP96S</b>	복동 편로드

**형식표시방법**

**CP96S** [설치지지형식] [튜브내경] - **스트로크 A** + **스트로크 B-A** **C - XC11**  
 듀얼행정 실린더 / 편로드형

사양 : 표준형과 동일

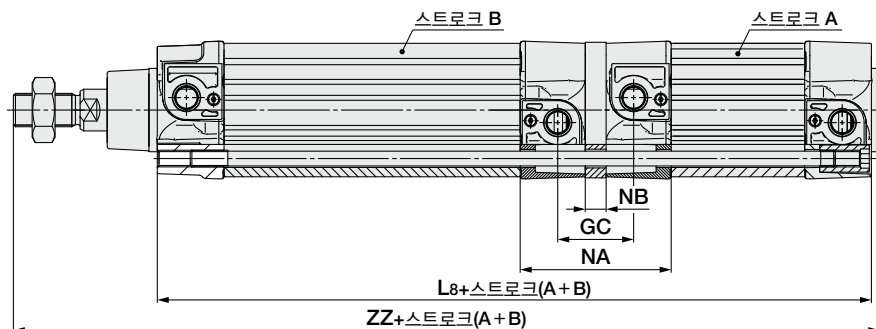
**기능**



**사용상 주의**

- ⚠ 주의**
- ① 실린더를 부속된 볼트로 고정할 때까지 에어를 공급하지 마십시오.
  - ② 미고정된 상태에서 에어를 공급하면 실린더가 튕겨나가 인체 및 주변기기에 손해를 미칠 우려가 있으므로 주의해 주십시오.

**외형치수도** (아래 이외의 치수는 표준형과 동일)



튜브내경 (mm)	L8	ZZ	NA	NB	GC
32	199	251	67.2	10	35.4
40	221	279	74.6	10	37.4
50	223	296	73.4	10	37.4
63	253	326	86.6	10	41.4
80	271	361	90.2	14	45.4
100	291	386	99.2	14	49.4
125	335	460	130	14	52

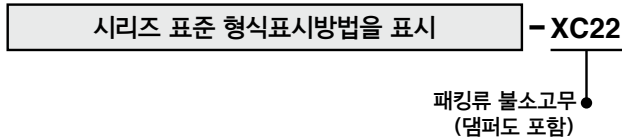
- C85
- C85W
- C85-S/T
- C85K
- C85K-S/T
- C85R
- C75
- C75W
- C75-S/T
- C75K
- C75K-S/T
- C75R
- CP96
- CP96K
- C96
- C96K
- C96Y
- C55
- 오스틴위치
- 주제작품
- 관련기기

## 6 패킹류 불소고무

### 적용 시리즈

명칭	형식	작동 방식
표준형	CP96S	복동 편로드
	CP96S-W	복동 양로드

### 형식표시방법



### 사양

패킹 재질	불소 고무
주위온도범위	오토스위치 부착 : -10°C~60°C(동결없어야 함) <sup>주1)</sup> 오토스위치 없음 : -10°C~70°C(동결없어야 함)
상기 이외의 사양 및 외형치수	표준형과 동일

- 주1) 사용할 때는 약품의 종류와 사용온도에 따라 사용 불가능한 경우도 있으므로 당사에 확인해 주십시오.
- 주2) 오토스위치 부착 실린더의 제작도 가능합니다만, 오토스위치 관계부품(오토스위치 본체, 부착금구, 내장 자석)은 표준품과 동일하므로, 사용하기 전에 사용환경에 대한 적성에 관해서는 당사에 확인하여 주십시오.

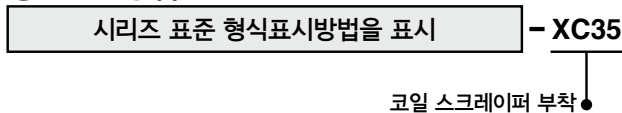
## 7 코일 스크레이퍼 부착

피스톤 로드에서 부착된 결빙이나 응집 스파터, 절분 등을 제거하고 패킹류를 보호합니다.

### 적용 시리즈

명칭	형식	작동 방식	비고
표준형	CP96S	복동 편로드	ø32~ø100
	CP96S-W	복동 양로드	ø32~ø100

### 형식표시방법



사양 : 표준형과 동일

외형치수 : 표준형과 동일

표시기호  
**-XC65**

**8** 재질 스테인리스 강(-XC7+ -XC68의 조합)

물에 닿는 등 녹이 발생하거나 부식의 우려가 있는 경우에 적용합니다.

**적용 시리즈**

명칭	형식	작동 방식
표준형	<b>CP96S</b>	복동 편로드
	<b>CP96S-W</b>	복동 양로드

주) CP96시리즈의 최대 스트로크에 제한이 있습니다.

**최대 스트로크** (mm)

복동 편로드	복동 양로드
ø32 : 1800 ø40~ø100 : 1700 ø125 : 1600	1000 (표준형과 동일)

**사양**

스테인리스 변경부품	피스톤 로드, 로드선단너트 타이로드, 타이로드 너트, 금구 설치 너트, 스프링 와셔, Lock 너트
상기 이외의 사양 및 외형치수	표준형과 동일

※ø125는 쿠션 밸브, 로드 패킹 홀더 및 스프링 재질도 스테인리스 강입니다.

**형식표시방법**

시리즈 표준 형식표시방법을 표시 **- XC65**

재질 스테인리스 강  
(-XC7+ -XC68의 조합)

표시기호  
**-XC68**

**9** 재질 스테인리스 강(피스톤 로드, 경질 크롬도금 처리)

물에 젖는 등 녹이 발생하거나 부식의 우려가 있는 경우에 적용합니다.

**적용 시리즈**

명칭	형식	작동 방식
표준형	<b>CP96S</b>	복동 편로드
	<b>CP96S-W</b>	복동 양로드

**최대 스트로크** (mm)

복동 편로드	복동 양로드
ø32 : 1800 ø40~ø100 : 1700 ø125 : 1600	1000 (표준형과 동일)

**사양**

스테인리스 변경부품	피스톤 로드, 로드선단너트
상기 이외의 사양 및 외형치수	표준형과 동일

**형식표시방법**

시리즈 표준 형식표시방법을 표시 **- XC68**

재질 스테인리스 강  
(피스톤 로드, 경질 크롬도금 처리)

- C85
- C85W
- C85-S/T
- C85K
- C85K-S/T
- C85R
- C75
- C75W
- C75-S/T
- C75K
- C75K-S/T
- C75R
- C75R
- CP96
- CP96K
- C96
- C96K
- C96Y
- C55
- 오스틴 위치
- 주문제작품
- 관련기기

## 10 식품기계용 그리스 사양

윤활 그리스에 식품 기계용 그리스(NSF-H1 인증품)를 사용

### 적용 시리즈

명칭	형식	작동 방식	비고
표준형	CP96S	복동 편로드	ø32~ø100
	CP96S-W	복동 양로드	ø32~ø100

### 형식 표시 방법

각 시리즈 표준 형식 표시 방법을 표시 **- XC85**

식품기계용 그리스 사양

### 사양

패키징 재질	니트릴 고무
사용 그리스	식품 기계용 그리스
오토스위치	설치 가능
외형 치수	표준형과 동일
상기 이외의 사양	표준형과 동일

### 경고

#### 사용상 주의

「본 실린더에 사용하고 있는 그리스」가 손에 묻은 상태로 담배 등을 피우면 유해한 가스가 발생하여 인체에 상해를 끼칠 우려가 있으므로 주의하십시오.

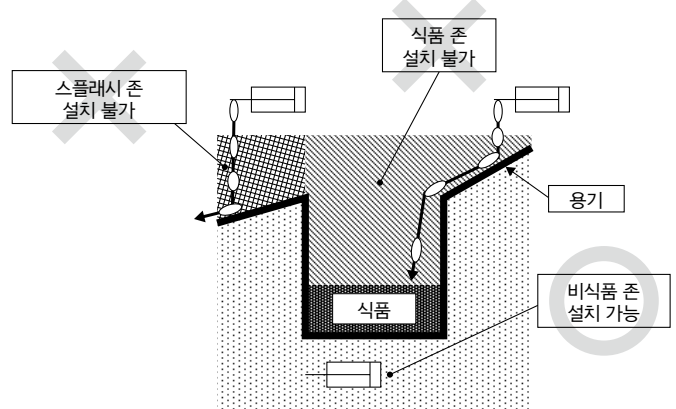
#### <설치 불가>

식품 존.....식품이 직접 실린더 부품에 접촉하고, 그 식품이 상품으로써 취급되는 환경.

스플래시 존.....식품이 직접 실린더 부품에 접촉하는 경우도 있으나, 접촉한 식품은 상품으로 사용하지 않는 환경.

#### <설치 가능>

비식품존.....식품과는 접촉하지 않는 환경



- 주1) 본 제품의 식품 존에서의 사용은 피해 주십시오. (위그림을 참조하여 주십시오.)
- 주2) 스플래시 존에 있어, 세정하는 곳에서 사용하는 경우 내수성 기능이 필요하므로 별도 문의하십시오.
- 주3) 반드시 무급유로 사용해 주십시오.
- 주4) 메인テナンス 때는 아래 그리스 팩을 사용해 주십시오.  
GR-H-010(그리스:10g 들어)
- 주5) 본 실린더의 메인テナンス 시기는 표준 실린더와 다르므로 당사에 문의해 주십시오.

## 11 내스퍼터 사양 코일 스크레이퍼, 루브리테이너, 용접용 그리스(피스톤 로드 SUS304)

코일 스크레이퍼, 루브리테이너, 용접용 그리스를 사용하여 스퍼터 용착이 줄어 내구성이 향상됩니다.

### 적용 시리즈

명칭	형식	작동 방식	비고
표준형	CP96S	복동 편로드	ø32~ø100
	CP96S-W	복동 양로드	ø32~ø100

### 형식 표시 방법

시리즈 표준 형식 표시 방법을 표시 **- XC88**

● 내스퍼터 사양 코일 스크레이퍼, 루브리테이너, 용접용 그리스 (피스톤 로드 SUS304)

### 사양

피스톤 로드	SUS304(경질 크롬도금 처리)
스크레이퍼류	코일 스크레이퍼 부착, 루브리테이너 부착
사용 그리스	용접용 그리스
기타 사양 및 외형 치수	표준형과 동일

## 12 내스퍼터 사양 코일 스크레이퍼, 루브리테이너, 용접용 그리스(피스톤 로드 S45C)

**-XC89**

코일 스크레이퍼, 루브리테이너, 용접용 그리스 대응에 의해 스페터 용착이 줄어 내구성이 향상됩니다.

### 적용 시리즈

명칭	형식	작동 방식	비고
표준형	CP96S	복동 편로드	ø32~ø100
	CP96S-W	복동 양로드	ø32~ø100

### 형식표시방법

시리즈 표준 형식표시방법을 표시 **-XC89**

- 내스퍼터 사양 코일 스크레이퍼, 루브리테이너, 용접용 그리스 (피스톤 로드 S45C)

### 사양

피스톤 로드	S45C(경질 크롬도금 처리)
스크레이퍼류	코일 스크레이퍼 부착, 루브리테이너 부착
사용 그리스	용접용 그리스
상기 이외의 사양 및 외형치수	표준형과 동일



# CP96 Series / 제품개별 주의사항

사용하기 전에 반드시 숙지하여 주십시오. 안전상 주의에 대해서는 P.219, 액추에이터/공통주의사항, 오토스위치/공통주의사항에 대해서는 당사 홈페이지의 「SMC 제품취급 주의사항」 및 「취급설명서」를 확인해 주십시오. <http://www.smckorea.co.kr>

## 조정

### ⚠ 경고

#### ① 쿠션 밸브를 허용회전 수(아래 표) 이상 열지 마십시오.

쿠션 밸브의 빠짐 방지 기구로 코킹되어 있습니다만, 허용 회전 수 이상으로 쿠션 밸브를 열지 마십시오. 에어 공급 시에 상기 내용을 확인하지 않고 사용하면 쿠션 밸브가 커버에서 튕겨나갑니다. 허용 회전 수란 쿠션 밸브의 오리피스가 완전 폐쇄된 상태에서 완전 개방될 때까지의 회전 수를 말합니다.

#### ② 쿠션 밸브의 나사체결 토크 · 나사 복귀 토크는 허용토크(아래 표) 이하로 해 주십시오.

나사체결토크 · 나사 복귀토크가 허용 토크를 넘으면 밸브가 완전 폐쇄시에 파손 또는 완전 개방시에 빠짐고정 기구를 넘어서 나사 씰힘이 어긋나 밸브가 밖으로 튕겨 나갑니다.

튜브 내경 (mm)	쿠션 밸브 육각대변치수	사용 육각 렌치	허용 회전 수	허용토크 (N·m)
32, 40	2	JIS 4648 육각봉 스패너2	4회전	0.02
50, 63	2	JIS 4648 육각봉 스패너2	4.5회전	0.02
80, 100	3	JIS 4648 육각봉 스패너3	5.5회전	0.06
125	4	JIS 4648 육각봉 스패너 4	5회전	0.10

#### ③ 실린더의 스트로크 끝단에서는 반드시 에어 쿠션이 되도록 해 주십시오.

에어 쿠션이 되지 않고, 허용 운동 에너지가 P.131의 수치를 초과하면 피스톤 로드 Assy 또는 타이로드가 파손되는 경우가 있으므로 실린더 구동 시에는 에어 쿠션이 되도록 사용해 주십시오.

### ⚠ 주의

#### ① 지지 금구의 푸트, 플랜지, 1산 클레비스, 2산 클레비스를 실린더에 부착하는 경우는 하기의 육각 렌치를 사용해 주십시오.

튜브내경(mm)	육각대변치수	체결 토크(N·M)
32, 40	4	4.8
50, 63	5	10.4
80, 100	6	18.2
125	10	30.1

#### ② 지지 금구의 위치 조정 트러니온을 실린더에 부착하는 경우는 홈페이지 취급 설명서 내의 조립 요령서를 확인해 주십시오.

C85

C85W

C85-S/T

C85K

C85K-S/T

C85R

C75

C75W

C75-S/T

C75K

C75K-S/T

C75R

CP96

CP96K

C96

C96K

C96Y

C55

오토스위치

주제분작품

관련기기