

안전규격 ISO13849-1 인증^{※2}(카테고리 2~4대응)



※1 적합제품은 P.2를 참조해 주십시오.



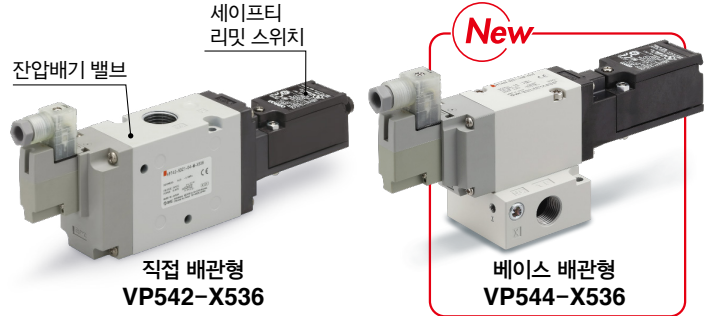
※2 인증제품은 P.2를 참조해 주십시오.

메인밸브 위치검출기능 내장 3포트 잔압배기밸브

메인밸브 위치검출기능 내장

카테고리2

메인밸브의 위치검출기능에 의해 입력신호와 밸브동작의 불일치를 검출가능



이중화 시스템 구축이 용이

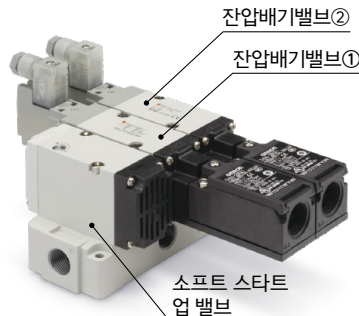
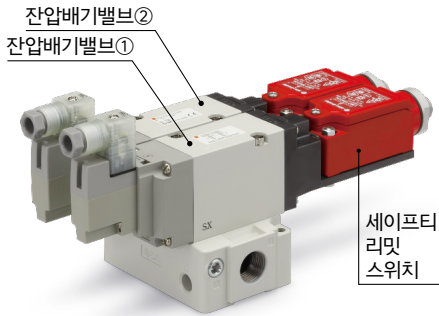
카테고리3, 4

듀얼 잔압배기밸브에 의해 어느 한쪽이 불일치하여 움직이지 않는 경우, 남은 밸브로 잔압을 확실하게 배출시킵니다.

듀얼 잔압 배기 밸브
VP544-X538

소프트 스타트 업 기능 내장
VP544-X555

듀얼 잔압 배기 밸브
VG342-X87



이중화 시스템이란

시스템을 구성하는 요소·부품에 예비나 안전확보 절차를 부가함으로써 그 일부에 고장 등이 있어도 시스템 전체로는 정지하지 않고 요구기능을 만족하는 것을 일컫습니다.



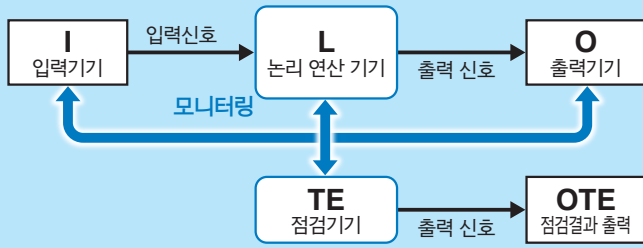
VP/VG Series



CAT.KS11-111B

메인밸브 위치검출기능 내장(카테고리 2)

카테고리 2 안전기능을 하나의 채널로 수행 가능하고 자동 체크가 가능



메인밸브의 위치검출기능에 의해 입력신호와 밸브동작의 불일치를 검출가능

- 입력기(I) : 개시사상의 검출기(센서)
- 논리연산기(L) : 릴레이 시퀀스 회로, PLC 제어 프로그램
- 출력기(O) : 전자전환밸브, 전자개폐기, 출력릴레이
- 추천밸브 : VP54□/74□-X536



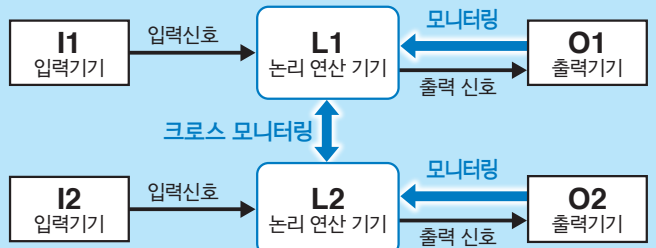
VP542-X536

※본 밸브는 안전 시스템 일부의 구성부품으로써 사용하는 제품으로, 단독으로는 장치의 안전을 보장하지 않습니다.

이중화 시스템 구축이 용이(카테고리 3, 4)

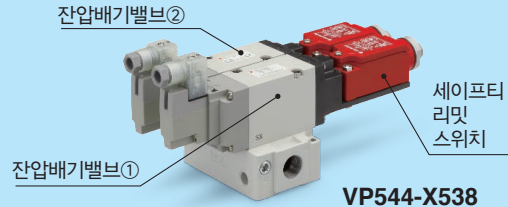
카테고리 3 이중화 되어 있으므로 단일 결함으로 안전기능은 손상시키지 않는다. 안전기능을 사용하기 전에 매번 체크해야할 필요성이 있다. 미검출 결함의 누적으로 안전기능을 손상시킬 수 있다.

카테고리 4 이중화 되어 있으므로 단일 결함으로 안전기능이 손상되지 않는다. 안전기능을 사용하기 전에 매번 체크해야할 필요성이 있다. 미검출 결함의 누적으로 안전기능을 손상시키지 않는다. (카테고리 3보다 DC 및 MTTFd가 높음)



듀얼 잔압배기밸브에 의해 어느 한쪽이 불일치하여 움직이지 않는 경우, 남은 밸브로 잔압을 확실하게 배출시킵니다.

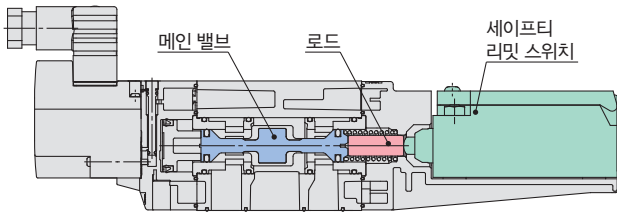
- 입력기(I1, I2) : 개시사상의 검출기(센서)
- 논리연산기(L1, L2) : 릴레이 시퀀스 회로, PLC 제어 프로그램
- 출력기(O1, O2) : 전자전환밸브, 전자개폐기, 출력릴레이
- 추천밸브 : VP544/744-X538, VG342-X87



VP544-X538

신뢰성이 높은 구조

①메인밸브 위치검출은 메인밸브의 움직임을 로드 통해서 직접적으로 접점타입의 세이프티 리미트 스위치로 전달하여 검출합니다.



- ②고수명 실현 : B10D : 1000만회*
- ③스프링 복귀에 의해 압력에 상관없이 확실하게 잔압을 배기시킵니다.

※VP500/700, 오므론 제품 세이프티 리미트 스위치의 경우

세이프티 리미트 스위치 선택이 가능



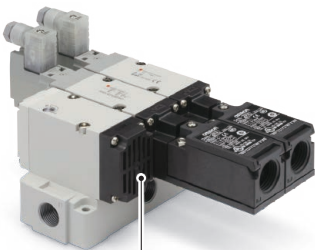
오므론 제품



Rockwell Automation 제품

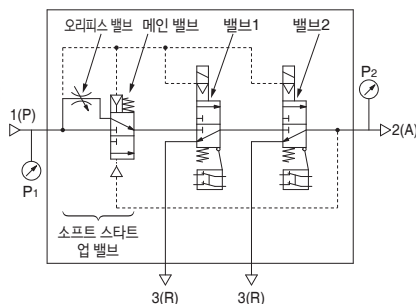
콘지트 타입(VP시리즈만 해당)과 6극 타입의 M12커넥터 타입을 구비
M12커넥터 타입(4극)을 구비

소프트 스타트 업 기능 내장(-X555)

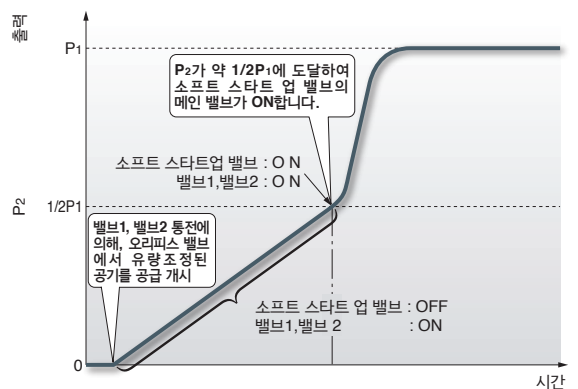


VP544-X555

- 공기압 시스템의 초기압력 상승을 서서히 올리는 기능을 듀얼 잔압배기밸브에 추가
- 압력상승을 조절하는 오리피스 밸브에는 고정 오리피스와 가변 오리피스를 준비 (ø1/ø1.5/ø2)



출력압력(P2) - 시간 그래프



규격&보호구조

시리즈	카테고리	세이프티 리미트 스위치	규격						
			기계 지령 정합 규격	2006/42/EC		CE/ UKCA	UL/cUL		RoH S
				EN ISO13849-1 : 2015 EN ISO13849-2 : 2012	EN ISO4414 : 2010		직접 배관형	베이스 배관형	
잔압배기 밸브 VP54□/74□-X536 IP65 P.3	2	오므론 제품 Rockwell Automation 제품	●	●	●	●	●	●	
			●	●	●	●	●	●	
듀얼 잔압 배기 밸브 VP544/744-X538 IP65 P.3	3, 4	오므론 제품 Rockwell Automation 제품	●	●	●	●	●	●	
			●	●	●	●	●	●	
소프트 스타트 업 기능 내장 듀얼 잔압 배기 밸브 VP544/744-X555 IP65 P.4	3, 4	오므론 제품 Rockwell Automation 제품	●	●	●	●	●	●	
			●	●	●	●	●	●	
듀얼 잔압 배기 밸브 VG342-X87 IP40 P.23	3, 4	오므론 제품 Rockwell Automation 제품	●	●	●	●	●	●	
			●	●	●	●	●	●	

시리즈 구성

시리즈	카테고리	접속 구경	나사 종류	유량특성 C [dm³/(s·bar)] 1→2 (P→A)				
				5	10	15	20	25
잔압배기 밸브 VP54□-X536	2	3/8	Rc G NPT	8.9*				
잔압배기 밸브 VP74□-X536		1/2	Rc G NPT	15.1*				
듀얼 잔압 배기 밸브 VP544-X538	3, 4	3/8	Rc G NPT	6.5				
듀얼 잔압 배기 밸브 VP744-X538		1/2	Rc G NPT	10.3				
소프트 스타트 업 기능 내장 듀얼 잔압배기밸브 VP544-X555		3/8	Rc G NPT	5.2				
소프트 스타트 업 기능 내장 듀얼 잔압배기밸브 VP744-X555		1/2	Rc G NPT	9.8				
듀얼 잔압 배기 밸브 VG342-X87		3/4	Rc G NPT	26.6				

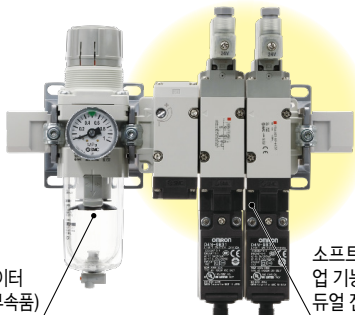
*직접 배관형일 때

모듈러 타입 F.R.L. 콤비네이션과 접속 가능 P.20

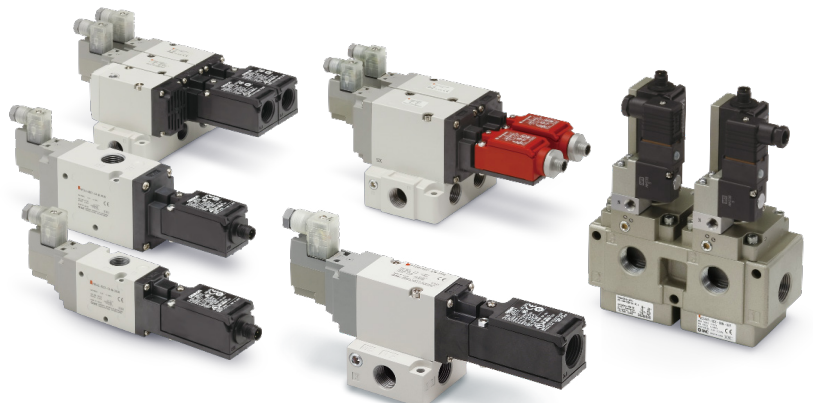
적용기종*

- VP544/744-X536
- VP544/744-X538
- VP544/744-X555

*VP542/742-X536에 관해서는 문의해 주십시오.



안전규격 ISO13849-1에 대한 상세 내용은 홈페이지 국제규격대응 제품 가이드를 참조해 주십시오.

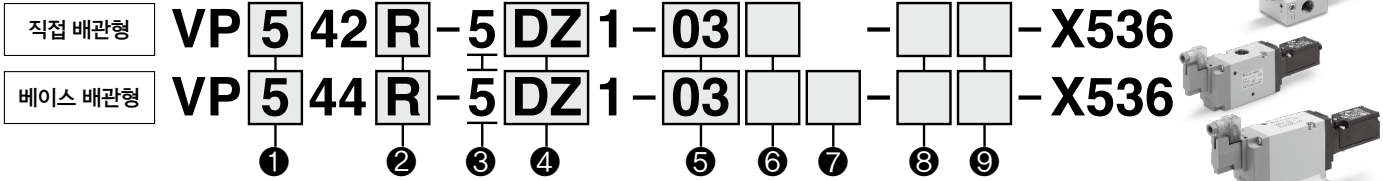
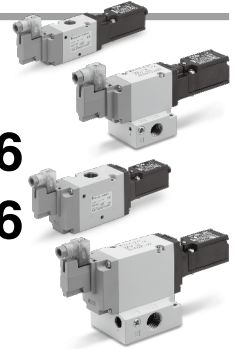


메인밸브 위치검출기능 내장 3포트 잔압배기밸브 VP500/700-X536, X538, X555



형식표시방법

잔압배기 밸브



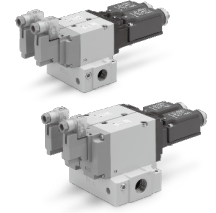
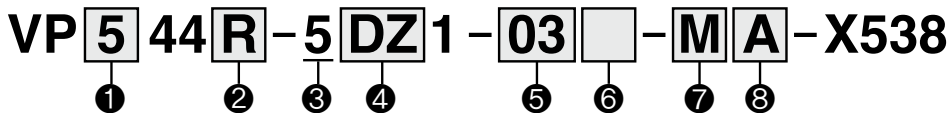
① 시리즈	② 파일럿 방식	③ 전압	④ 리드선 취출방법
5 VP500 7 VP700	무기호 내부 파일럿 R 외부 파일럿	5 DC24V	DZ DIN형 터미널/램프·서지전압 보호회로 부착 YZ DIN (EN175301-803)형 터미널/램프·서지전압 보호회로 부착
*내부 파일럿 방식을 선정하는 경우는 P.22의 「설치」를 반드시 확인해 주십시오.		*Y타입의 상세는 P.22를 참조해 주십시오.	

⑤ 관접속 구경	⑦ 모듈러 접속용 금구(모듈러 타입)	⑧ 세이프티 리밋 스위치 종류 및 배관사양	⑨ 체크밸브 부착(외부 파일럿만 해당)
기호 관접속 구경 VP500 VP700 03 3/8 ● — 04 1/2 — ●	무기호 없음 VP544 VP744 M 있음 ● ● M1 있음 ● —	무기호 G1/2 (오픈 제품) M M12 커넥터 (오픈 제품) S1 M12 커넥터 (Rockwell Automation 제품)	기호 체크밸브 적용 튜브 외경 나사종류 무기호 없음 — Rc G NPT A 있음 ø6 ● — — B ø1/4" — — ●
⑥ 나사종류	*외부 파일럿 포트에는 체크밸브가 부착되어 있습니다. *체크밸브의 선정은 P.5 「외부 파일럿 타입의 배관」을 참조해 주십시오.		
무기호 Rc F G N NPT			

부품품번 / 모듈러 어댑터 부착의 경우

적용 시리즈	형식표시기호	조립 모듈러 어댑터 품번	적용 스페이스
VP544□-5□1-03	M	E310-U03	Y300-A, Y300T-A
VP544□-5□1-03	M1	E410-U03	Y400-A, Y400T-A
VP744□-5□1-04	M	E410-U04	Y400-A, Y400T-A

듀얼 잔압 배기밸브



① 시리즈	② 파일럿 방식	③ 전압	④ 리드선 취출방법
5 VP500 7 VP700	무기호 내부 파일럿 R 외부 파일럿	5 DC24V	DZ DIN형 터미널/램프·서지전압 보호회로 부착 YZ DIN (EN175301-803)형 터미널/램프·서지전압 보호회로 부착
*내부 파일럿 방식을 선정하는 경우는 P.22의 「설치」를 반드시 확인해 주십시오.		*Y타입의 상세는 P.22를 참조해 주십시오.	

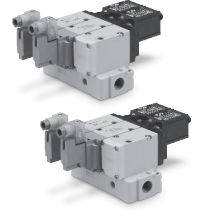
⑤ 관접속 구경	⑥ 나사종류	⑦ 세이프티 리밋 스위치 종류 및 배관사양	⑧ 체크밸브 부착(외부 파일럿만 해당)
기호 관접속 구경 VP500 VP700 03 3/8 ● — 04 1/2 — ●	무기호 Rc F G N NPT	무기호 G1/2 (오픈 제품) M M12 커넥터 (오픈 제품) S1 M12 커넥터 (Rockwell Automation 제품)	기호 체크밸브 적용 튜브 외경 나사종류 무기호 없음 — Rc G NPT A 있음 ø6 ● — — B ø1/4" — — ●
*내부 파일럿의 경우는 무기호입니다. *체크밸브의 선정은 P.5 「외부 파일럿 타입의 배관」을 참조해 주십시오.			

형식표시방법

소프트 스타트 업 기능 내장 듀얼 잔압배기 밸브

VP **5** 44 **□** - 5 **DZ** 1 - **03** **□** - **M** **□** **□** - X555

① ② ③ ④ ⑤ ⑥ ⑦ ⑧ ⑨



① 시리즈

5	VP500
7	VP700

② 파일럿 방식

무기호	내부 파일럿
R	외부 파일럿

※내부 파일럿 방식을 선정하는 경우는 P.22의 「설치」를 반드시 확인해 주십시오.

③ 전압

5	DC24V
---	-------

④ 리드선 취출방법

DZ	DIN형 터미널/ 램프·서지전압 보호회로 부착
YZ	DIN(EN175301-803)형 터미널/ 램프·서지전압 보호회로 부착

※Y타입의 상세는 P.22를 참조해 주십시오.

⑤ 관접속 구경

기호	관접속구경	VP500	VP700
03	3/8	●	—
04	1/2	—	●

⑥ 나사종류

무기호	Rc
F	G
N	NPT

⑦ 세이프티 리밋스위치 종류 및 배선사양

무기호	G1/2(오므론 제품)
M	M12커넥터(오므론 제품)
S1	M12 커넥터(Rockwell Automation 제품)

⑧ 체크밸브 부착(외부 파일럿만 해당)

기호	체크밸브	적용 튜브 외경	나사종류		
			Rc	G	NPT
무기호	없음	—	●	●	●
A	있음	ø6	●	—	—
B		ø1/4"	—	—	●

※외부 파일럿 포트에는 체크밸브가 부착되어 있습니다.
※체크밸브의 선정은 P.5 「외부 파일럿 타입의 배관」을 참조해 주십시오.

⑨ 오리피스밸브 사양

무기호	가변 오리피스
10	ø1고정 오리피스
15	ø1.5고정 오리피스
20*	ø2 고정 오리피스

※VP700만 해당

주문제작품

1 2차 전지 대응 시리즈

25A-의 상세 내용은 홈페이지 WEB 카탈로그 「2차전지 대응 시리즈 25A- 시리즈」를 참조해 주십시오.

형식표시방법

25A - VP **□** 4 **□** **□** - 5 **DZ** 1 - **□** **□** **□** - **□** **□** **□** - **X536**
X538
X555

●상기 형식표시방법과 동일하게 기입하십시오.

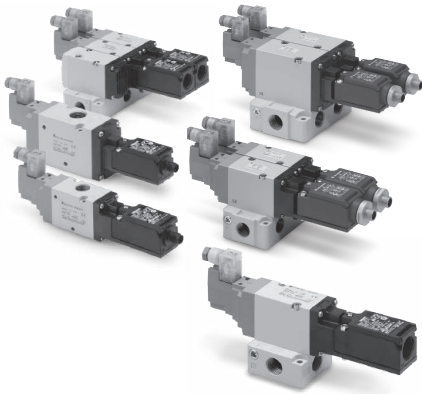
●2차 전지 대응

주1) 리드선 취출방법은 D 타입만 대응 가능합니다.

또한, 체크밸브 부착은 나사종류 Rc 타입만 대응 가능합니다.

주2) 25A-VP500/700-X536은 모듈러 접속용 금구 부착의 설정은 없습니다.

VP500/700-X536, X538, X555



밸브 사양

사용유체	공기	
전환방식	N.C.(스프링 복귀)	
조작방식	내부 파일럿	외부 파일럿
사용압력범위	0.25~0.7MPa	0.25~0.7MPa
외부 파일럿 압력	—	0.25~0.7MPa(사용압력과 동등)
최대작동빈도	30회/분	
최소작동빈도	1회/주	
사용온도 및 주위온도	-10~50°C(단, 동결 없어야 함)	
주위 습도	20~90%RH(단, 결로 없어야 함)	
매뉴얼(수동조작)	없음	
파일럿 배기방법	개별 배기	
급유	불필요	
설치자세	자유	
내충격/내진동	150/30m/s ²	
보호구조	IP65	
사용환경	실내	
B _{10D} (MTTFd 계산용)	10,000,000회	

내부 파일럿 타입

⚠ 주의

1차측 압력이 사용압력범위 이내이라도 배관이 교축하는 등의 원인으로 1차측의 유량부족이 생기면 밸브가 정상적으로 작동하지 않는 경우가 있으므로 주의해 주십시오. 상세내용은 제품개별 주의사항의 「설치」를 확인해 주십시오.

외부 파일럿 타입 배관

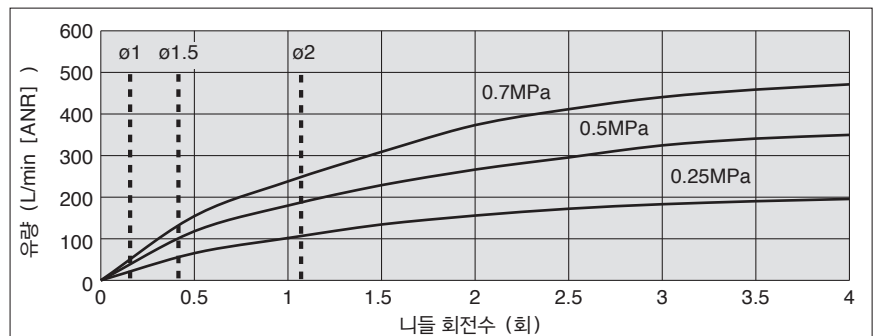
⚠ 주의

동시작동이나 에어 배관이 오리피스 되어 있으면, 외부 파일럿의 압력이 부족하게 되어 작동하지 않는 경우가 있습니다. 이러한 경우는 외부 파일럿 포트에 체크밸브(AKH 시리즈 등)를 설치하거나 0.25MPa이상의 안정된 압력을 얻을 수 있도록 배관 사이즈 변경이나 설정압력을 조정해 주십시오.

유량특성 / 질량

시리즈	유량 특성						질량 g	
	1→2(P→A)			2→3(A→R)			M	S1
	C [dm ³ /(s·bar)]	b	Cv	C [dm ³ /(s·bar)]	b	Cv		
VP542-X536	8.9	0.16	2.2	8.9	0.20	2.1	330	350
VP544-X536	8.8	0.07	2.0	8.8	0.13	2.0	460	480
VP742-X536	15.1	0.21	3.6	15.3	0.22	3.7	570	590
VP744-X536	14.7	0.05	3.3	15.0	0.17	3.4	790	810
VP544-X538	6.5	0.08	1.3	6.7	0.10	1.3	920	960
VP744-X538	10.3	0.08	2.3	9.7	0.08	2.1	1520	1560
VP544-X555	5.2	0.06	1.1	6.7	0.10	1.3	1300	1340
VP744-X555	9.8	0.08	2.1	9.7	0.08	2.1	2180	2220

니들밸브 / 유량특성(VP544/744-X555)



솔레노이드 사양

전기배선	DIN형 터미널
정격전압	DC24V
허용전압 변동	±10%
소비전력	0.45W
서지전압 보호회로	배리스터
인디케이터	LED

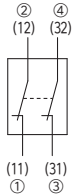
세이프티 리미트 스위치 사양

종류	오므론 제품	Rockwell Automation 제품
전기배선	G1/2, M12커넥터	M12 커넥터
접촉저항	25mΩ 이하	50mΩ 이하
최소적용부하	DC5V 1mA(저항부하)	DC5V 5mA(저항부하)
최대전압	DC24V	
최대부하전류	50mA	
최대부하인덕턴스	0.5H	
절연전압	300V	600V
감전보호등급	Class II(EN60947-5-1 : 2004)	

표시기호

세이프티 리밋 스위치
오므론 제품

표시기호



단자No.와 핀No. (내장 스위치 2N.C.)

M12 커넥터 핀 No.	배선 사양
①	
②	
③	
④	

G1/2 단자No.	배선 사양
(11)	
(12)	
(31)	
(32)	

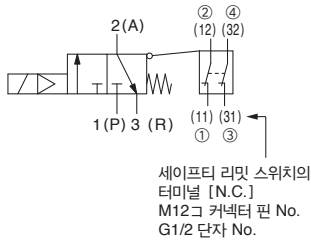
추천 압착단자

제조사	타입	배선사이즈
일본 압착 단자 제조	FV0.15-3.7 (F 타입)	AWG20 (0.5mm ²)
	V0.5-3.7 (스트레이트 타입)	

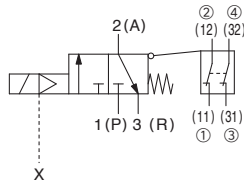
일본 압착단자 제조 주식회사는 일본 메이커입니다.

VP54□(R)/74□(R)-X536

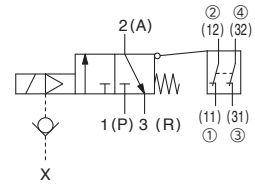
내부 파일럿



외부 파일럿

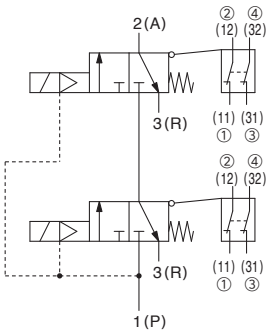


외부 파일럿 / 체크밸브 부착

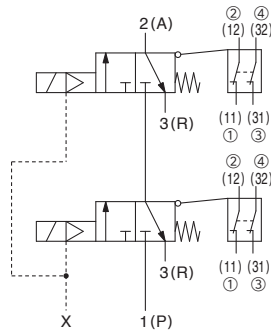


VP544(R)/744(R)-X538

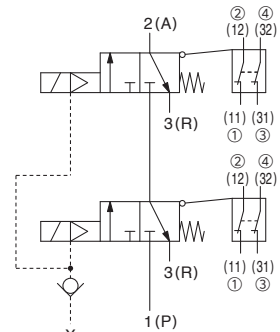
내부 파일럿



외부 파일럿

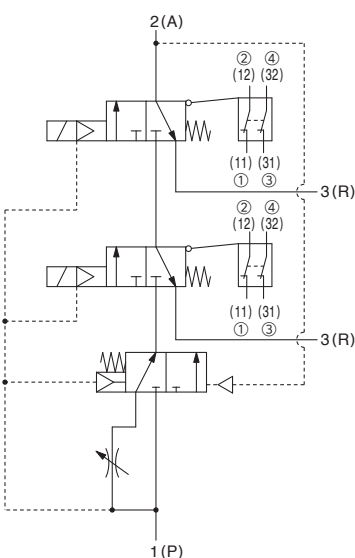


외부 파일럿 / 체크밸브 부착

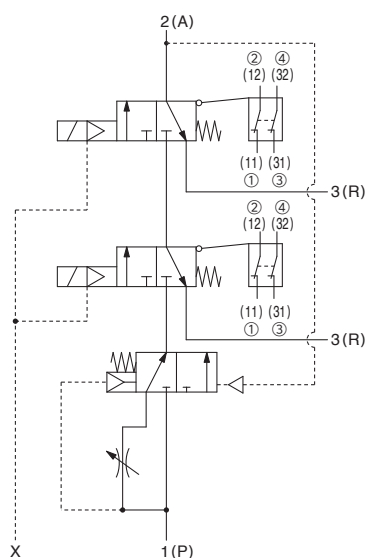


VP544(R)/744(R)-X555

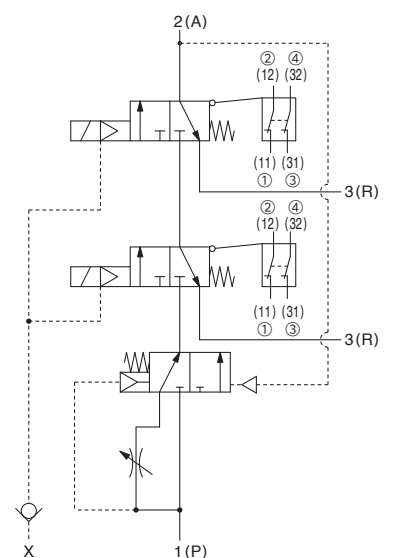
내부 파일럿



외부 파일럿



외부 파일럿 / 체크밸브 부착

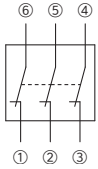


VP500/700-X536, X538, X555

표시기호

세이프티 리밋 스위치
Rockwell
 Automation 제품

표시기호

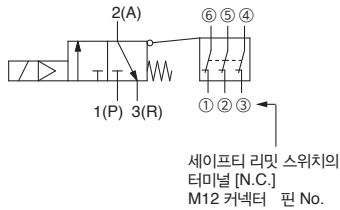


핀No. (내장 스위치 3N.C.)

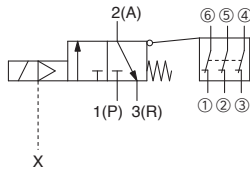
M12 커넥터 핀 No.	배선 사양
q	
t	
w	
y	
e	
r	

VP54□(R)/74□(R)-X536

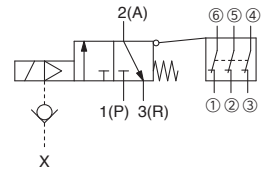
내부 파일럿



외부 파일럿



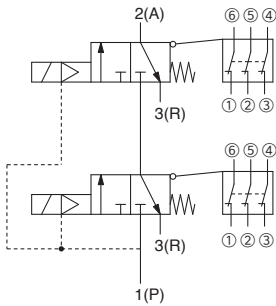
외부 파일럿 / 체크밸브 부착



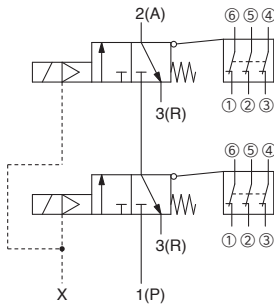
세이프티 리밋 스위치의
 터미널 [N.C.]
 M12 커넥터 핀 No.

VP544(R)/744(R)-X538

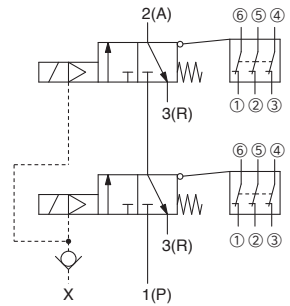
내부 파일럿



외부 파일럿

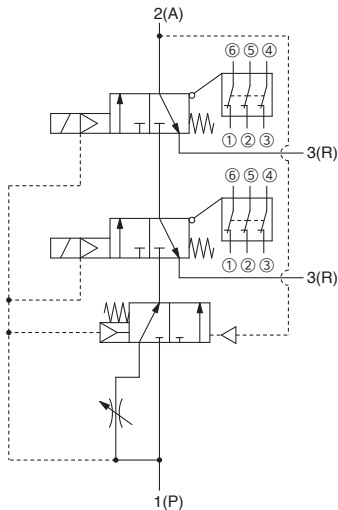


외부 파일럿 / 체크밸브 부착

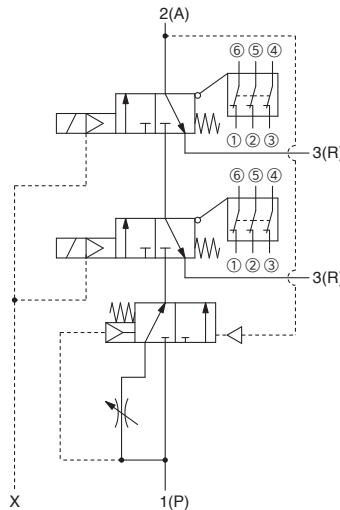


VP544(R)/744(R)-X555

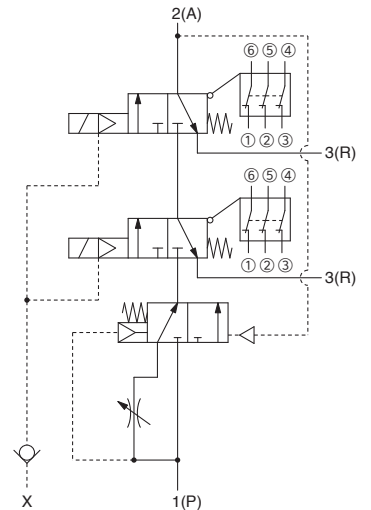
내부 파일럿



외부 파일럿



외부 파일럿 / 체크밸브 부착



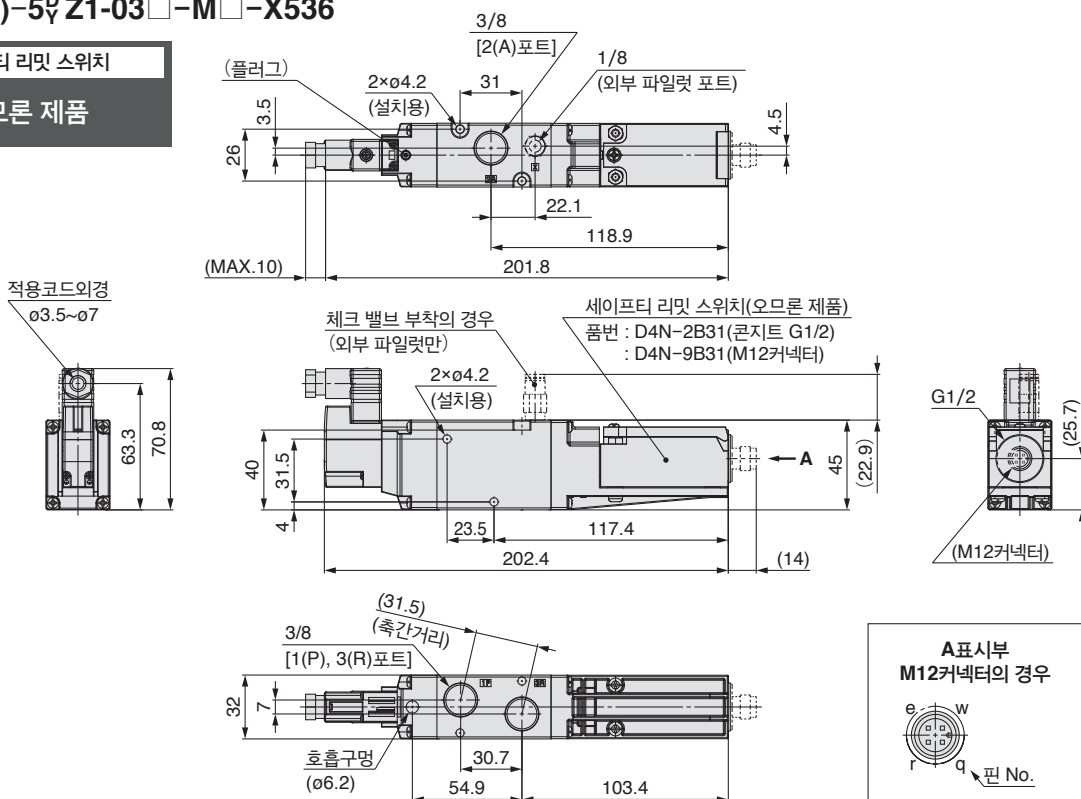
외형치수도

잔압배기밸브/-X536

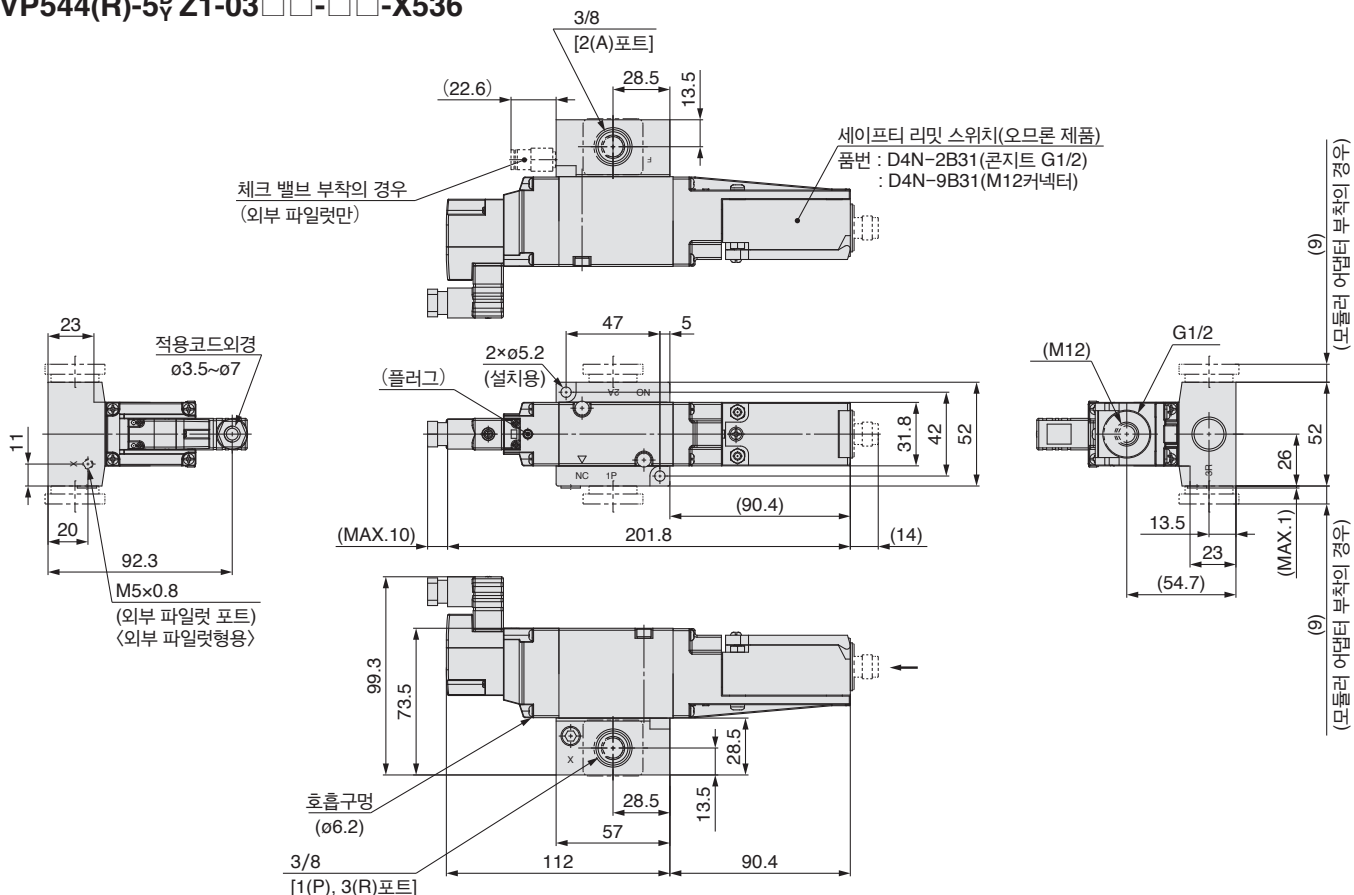
VP542(R)-5 \bar{V} Z1-03□-□-X536

VP542(R)-5 \bar{V} Z1-03□-M□-X536

세이프티 리밋 스위치
오므른 제품



VP544(R)-5 \bar{V} Z1-03□□-□□-X536



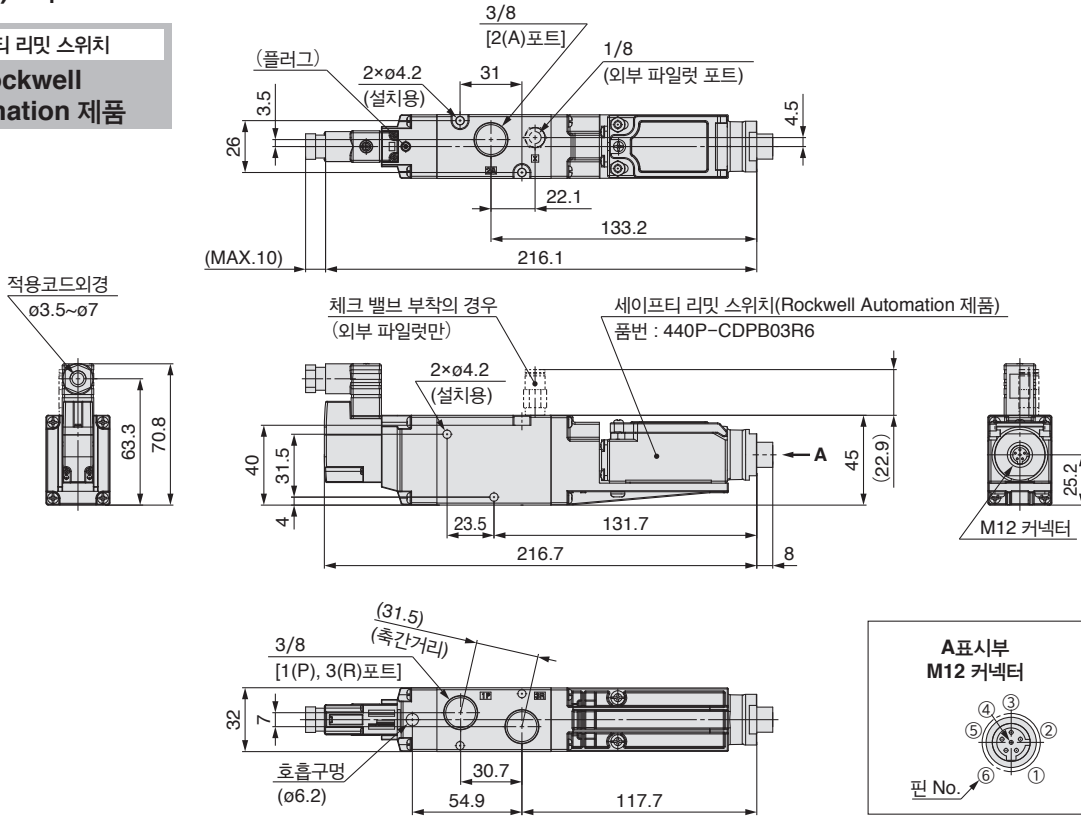
VP500/700-X536

외형치수도

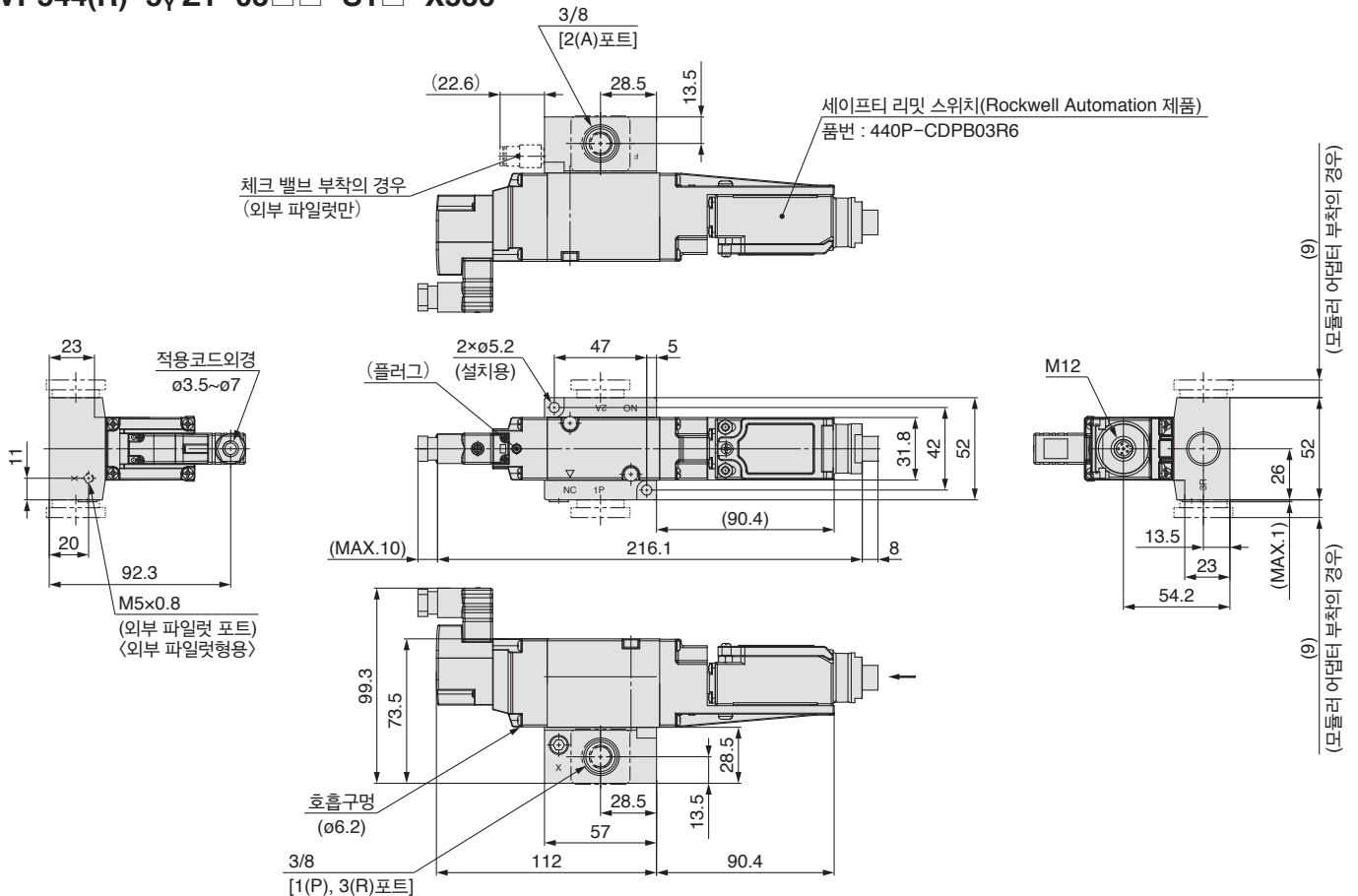
잔압배기밸브/-X536

VP542(R)-5^DZ1-03□-S1□-X536

세이프티 리밋 스위치
Rockwell
Automation 제품



VP544(R)-5^DZ1-03□□-S1□-X536

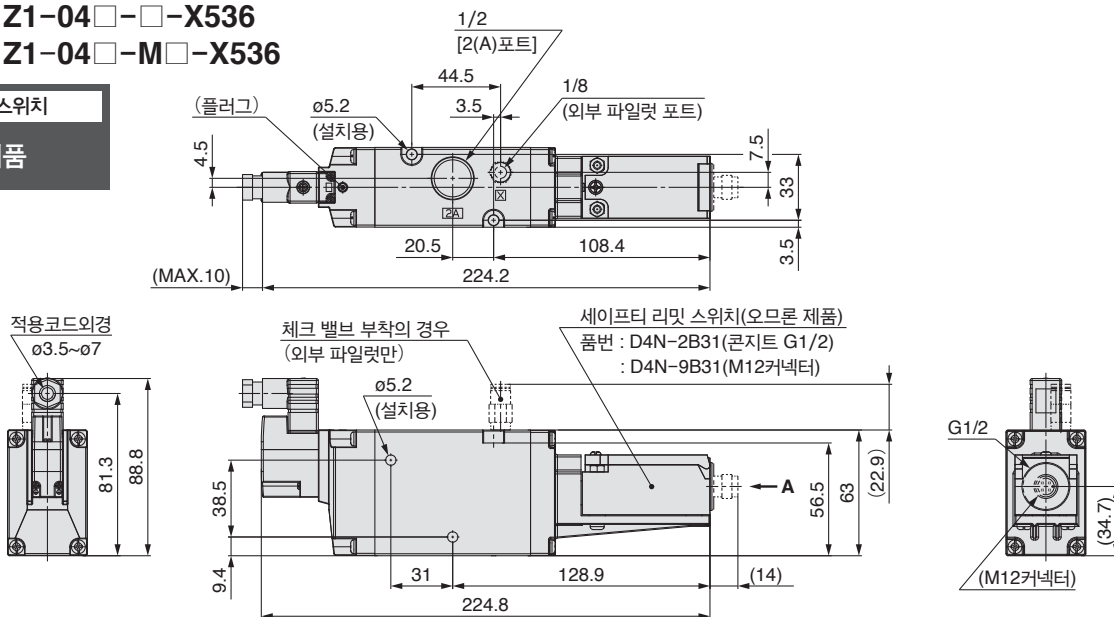


외형치수도

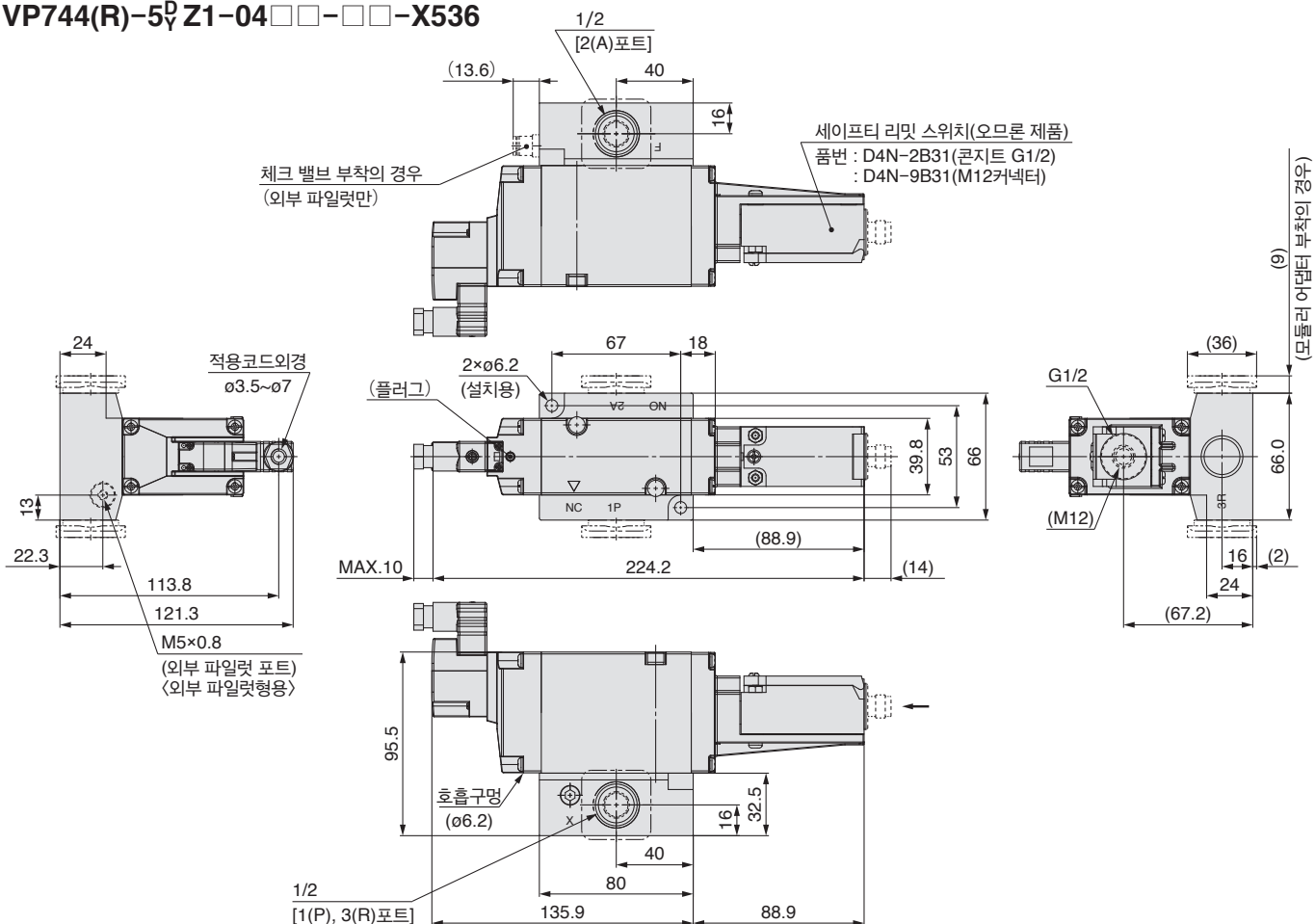
잔압배기밸브/-X536

VP742(R)-5^DZ1-04□-□-X536
 VP742(R)-5^DZ1-04□-M□-X536

세이프티 리밋 스위치
오므론 제품



VP744(R)-5^DZ1-04□□-□□-X536



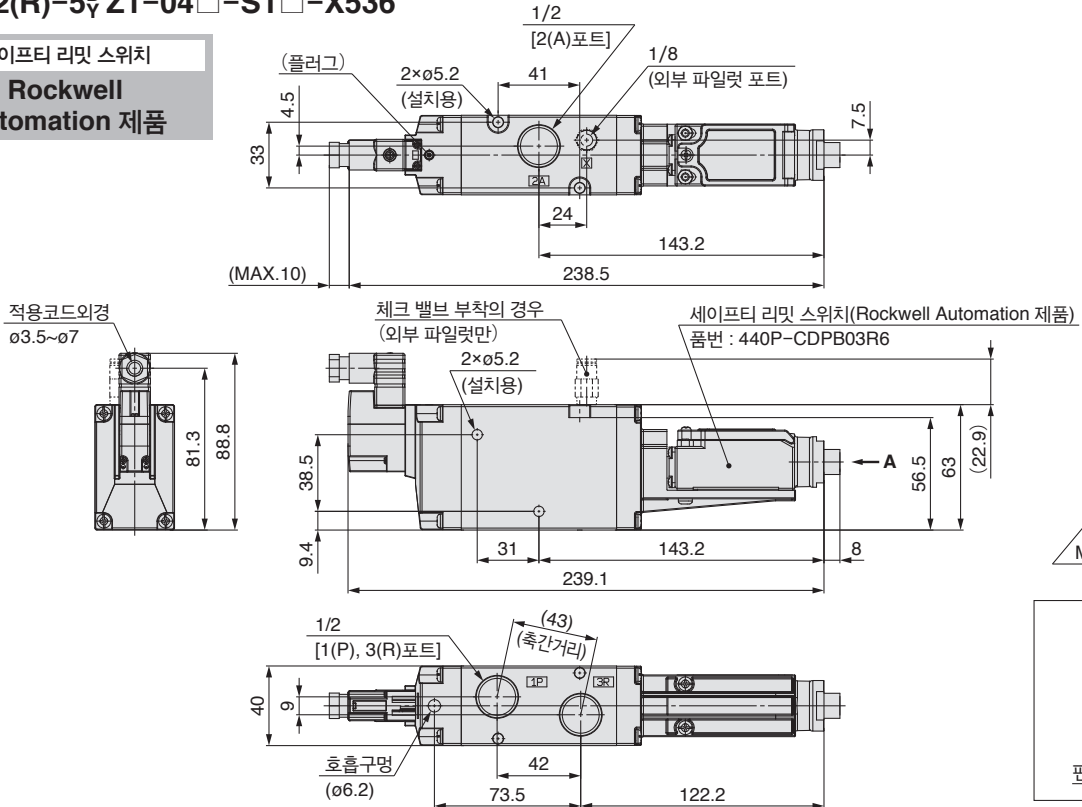
VP500/700-X536

외형치수도

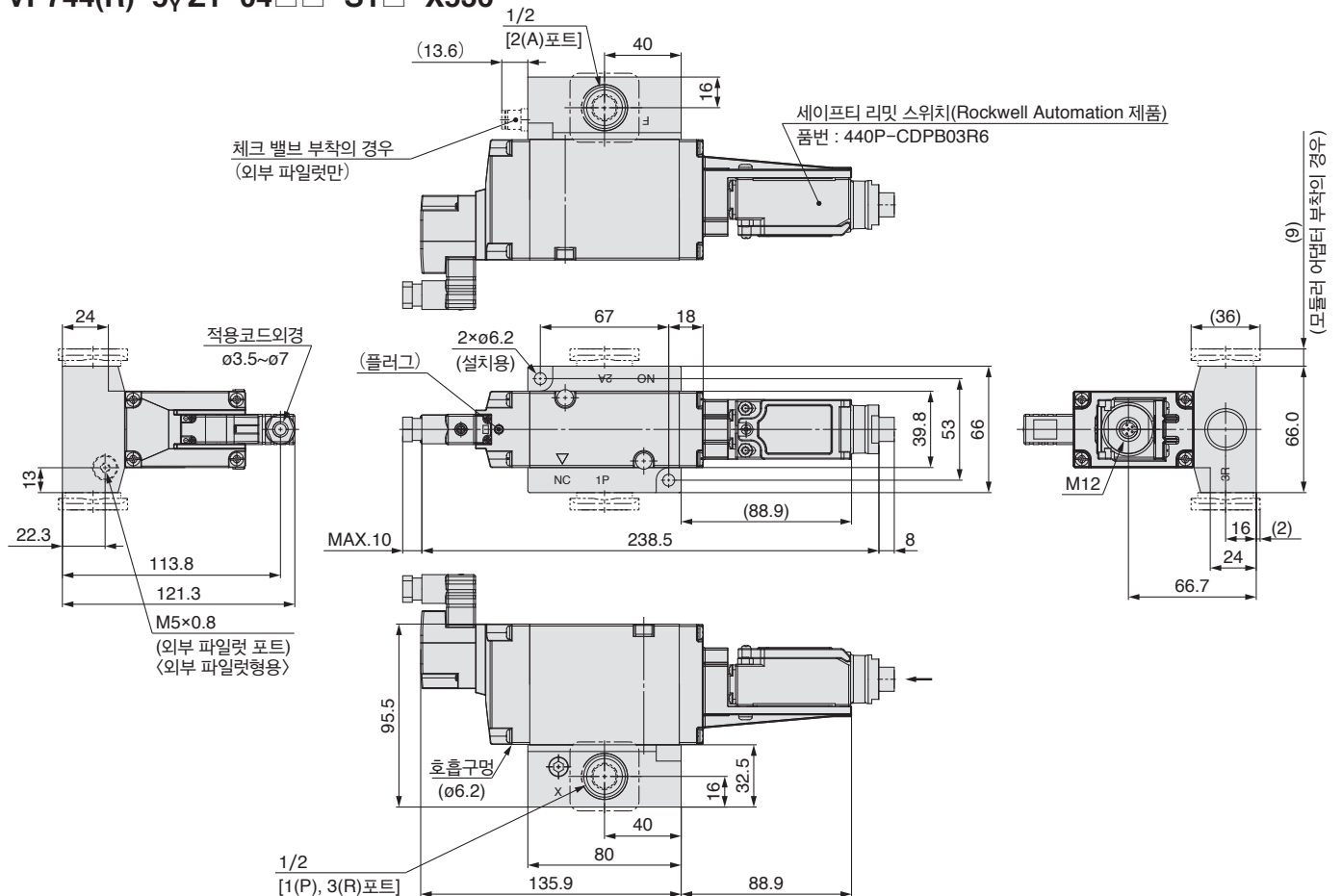
잔압배기밸브/-X536

VP742(R)-5_VZ1-04□-S1□-X536

세이프티 리밋 스위치
Rockwell
Automation 제품



VP744(R)-5_VZ1-04□□-S1□-X536



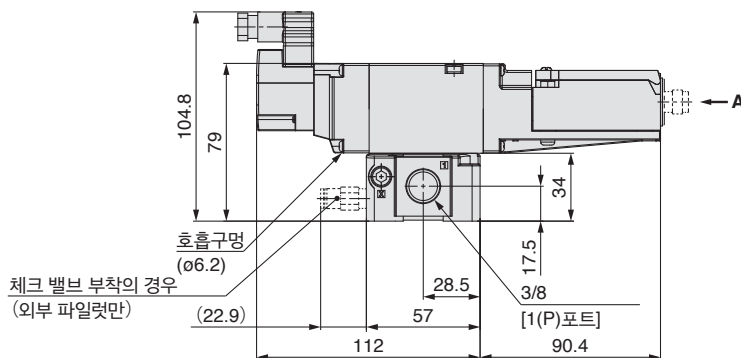
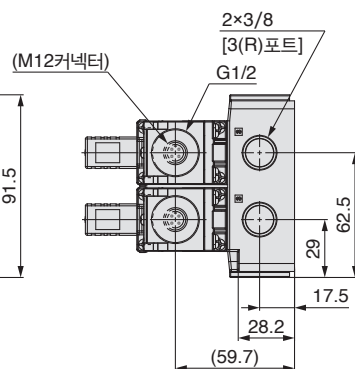
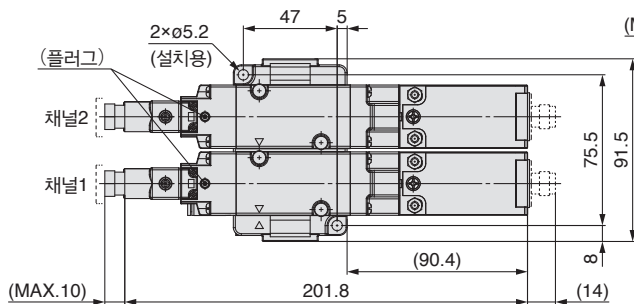
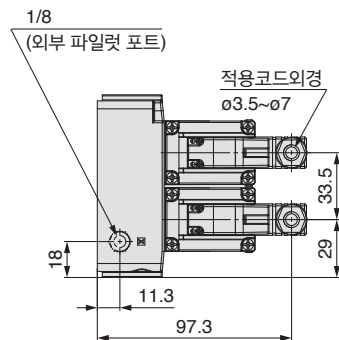
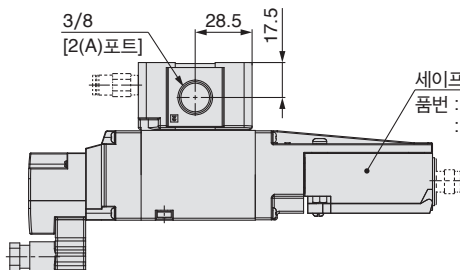
외형치수도

듀얼 잔압배기밸브/-X538

VP544(R)-5 ∇ Z1-03□-□-X538

VP544(R)-5 ∇ Z1-03□-M□-X538

세이프티 리밋 스위치
오므론 제품



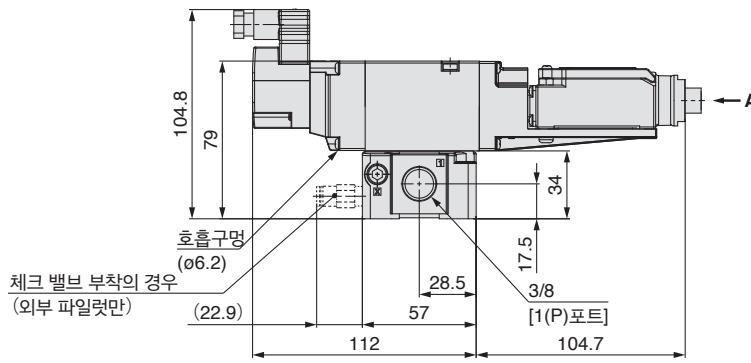
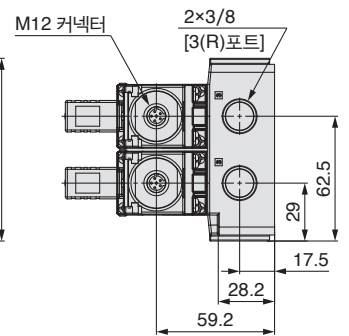
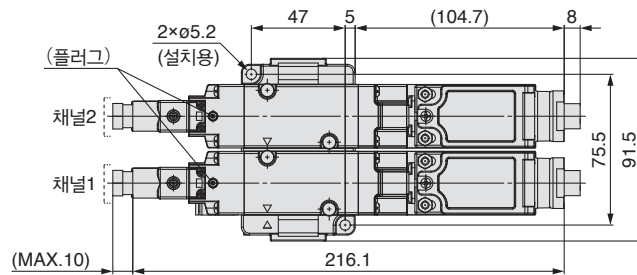
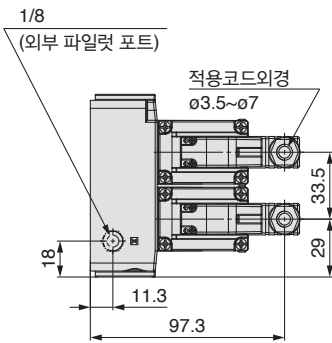
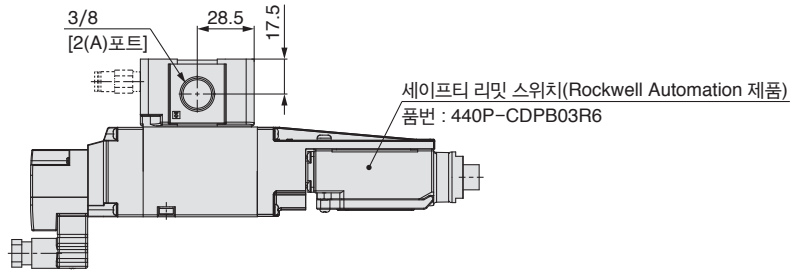
VP500/700-X538

외형치수도

듀얼 잔압배기밸브/-X538

VP544(R)-5^DZ1-03□-S1□-X538

세이프티 리밋 스위치
Rockwell Automation 제품



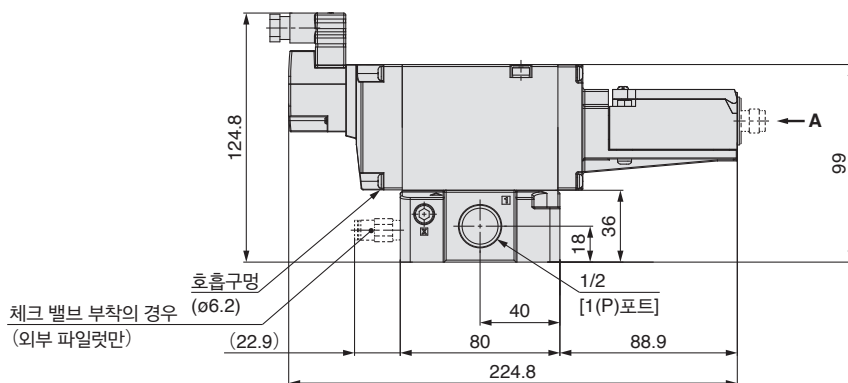
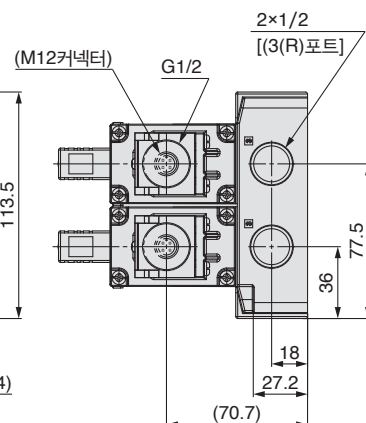
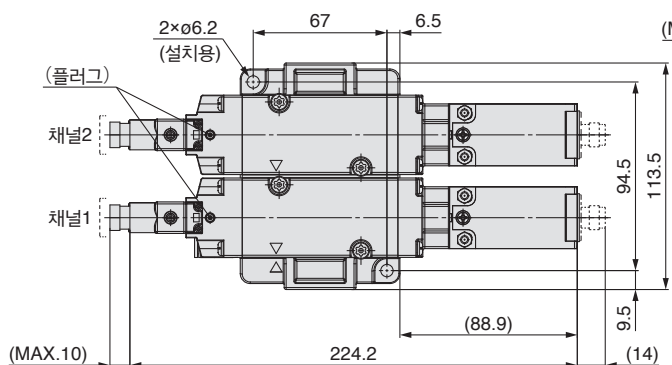
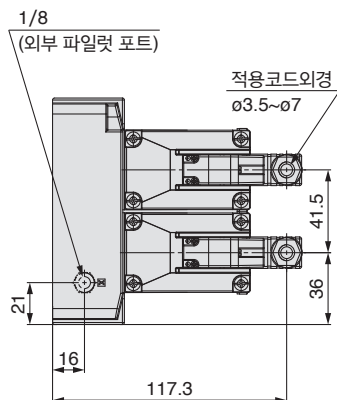
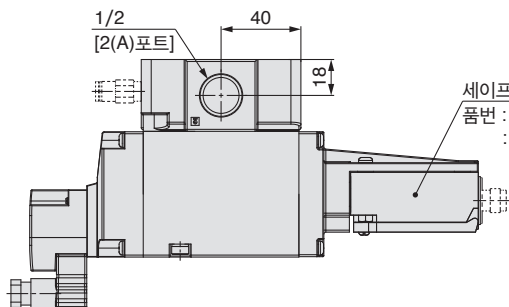
외형치수도

듀얼 잔압배기밸브/-X538

VP744(R)-5 $\frac{D}{V}$ Z1-04□-□-X538

VP744(R)-5 $\frac{D}{V}$ Z1-04□-M□-X538

세이프티 리밋 스위치
오므론 제품



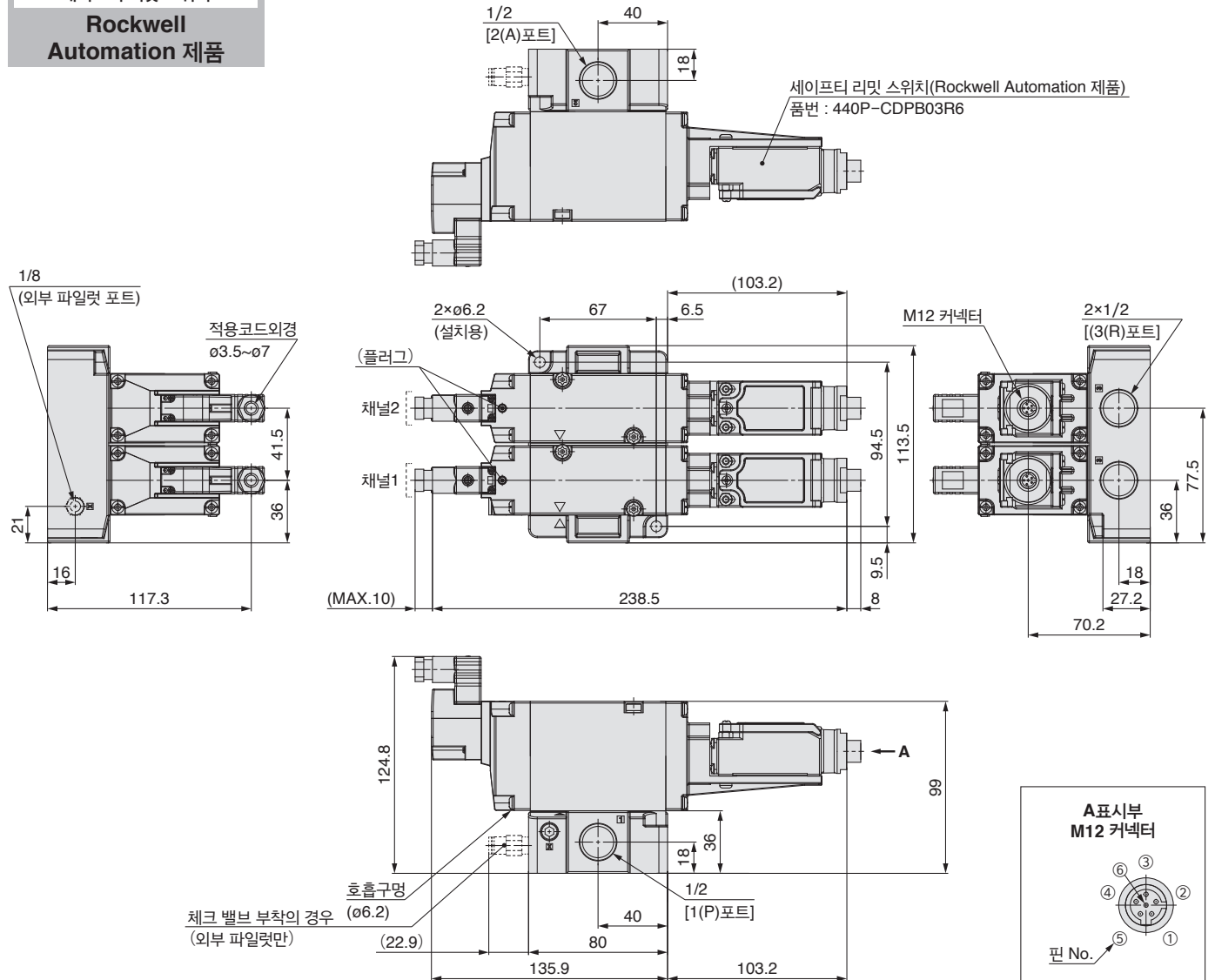
VP500/700-X538

외형치수도

듀얼 잔압배기밸브/-X538

VP744(R)-5^DZ1-04□-S1□-X538

세이프티 리밋 스위치
Rockwell Automation 제품



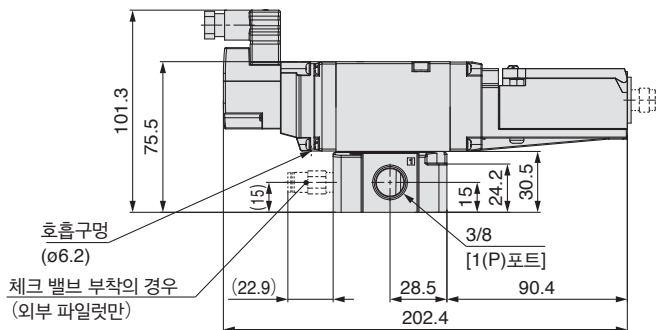
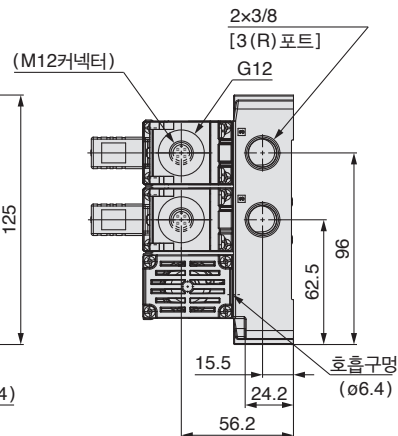
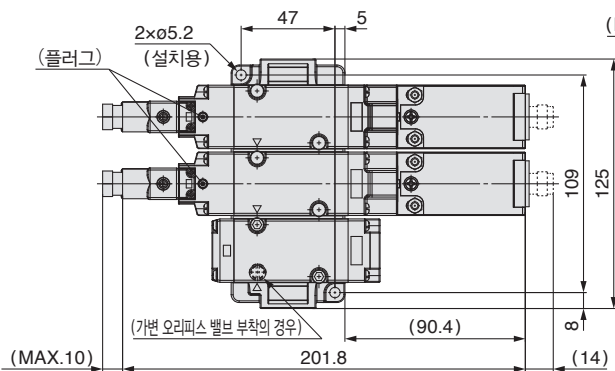
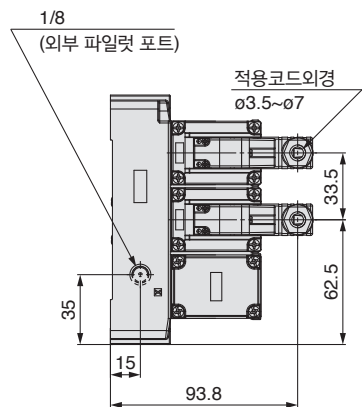
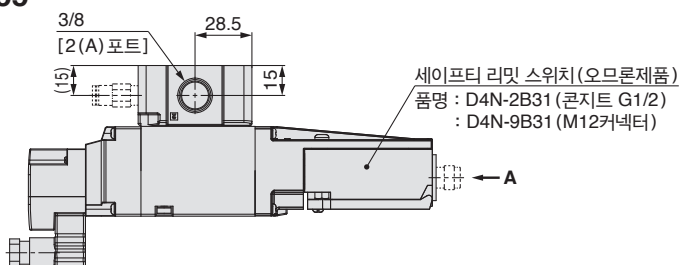
외형치수도

소프트 스타트 업 기능 내장 듀얼 잔압배기밸브/-X555

VP544(R)-5 ∇ Z1-03□-□□-X555

VP544(R)-5 ∇ Z1-03□-M□□-X555

세이프티 리밋 스위치
오므론 제품



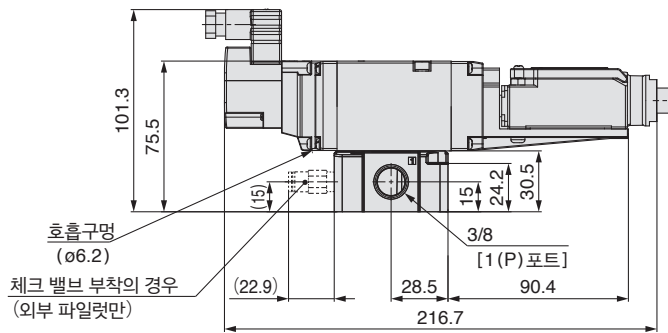
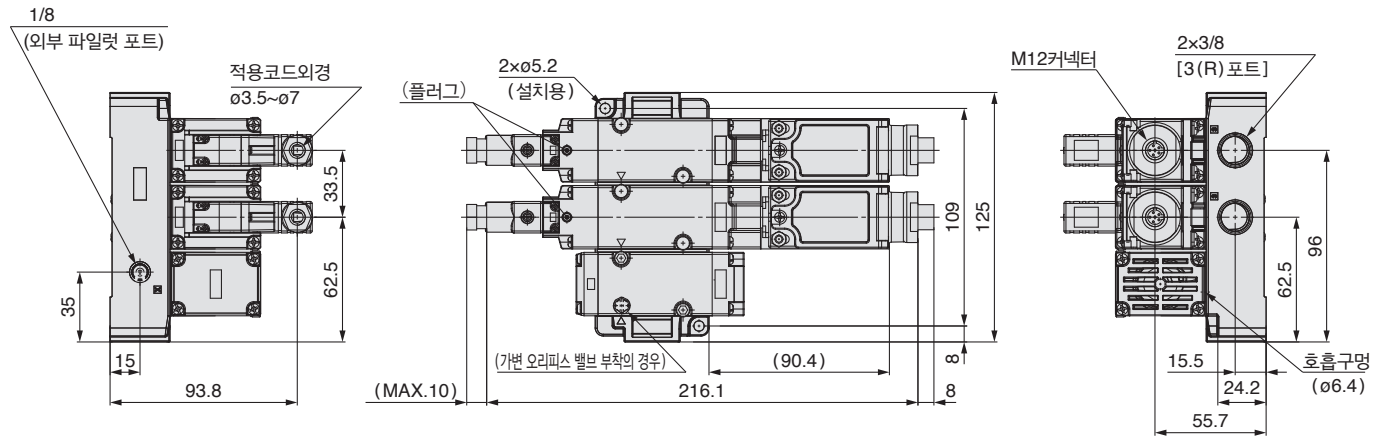
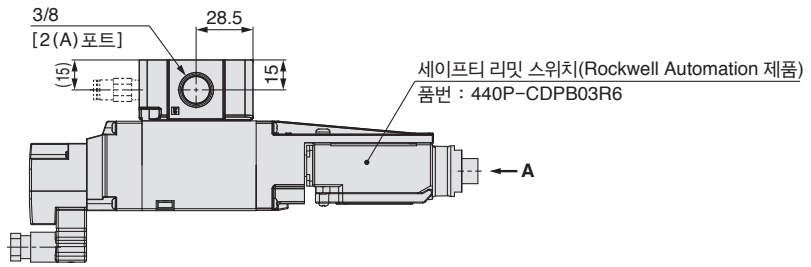
VP500/700-X555

외형치수도

소프트 스타트 업 기능 내장 듀얼 잔압배기밸브/-X555

VP544(R)-5_{VP}Z1-03□-S1□□-X555

세이프티 리밋 스위치
Rockwell
Automation 제품



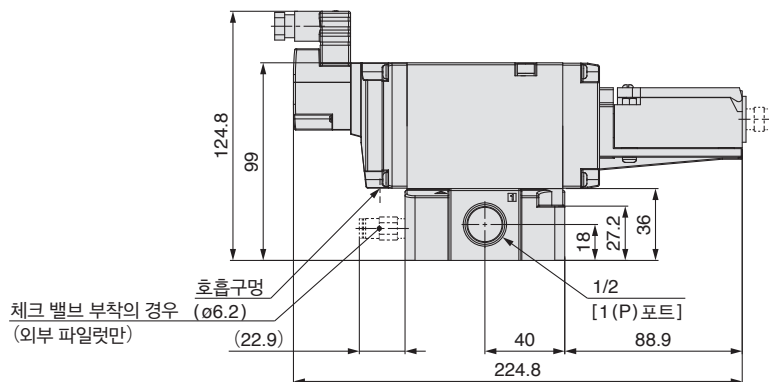
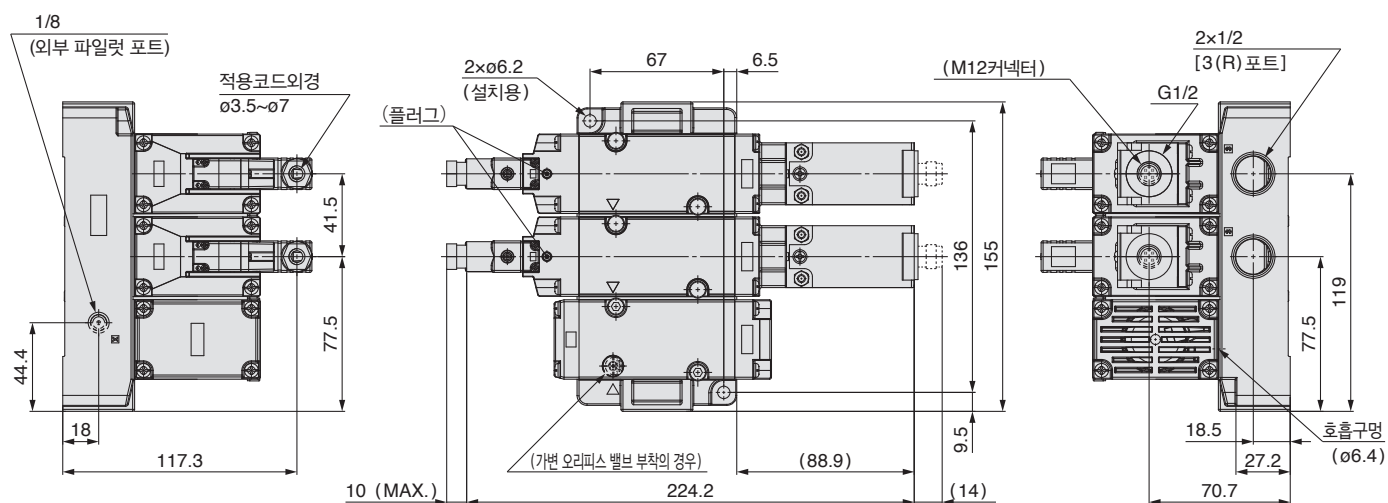
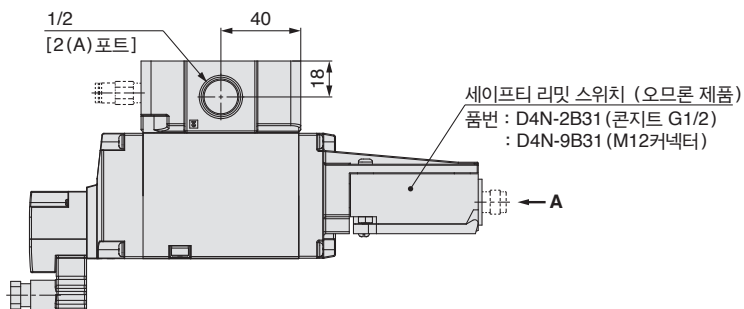
외형치수도

소프트 스타트 업 기능 내장 듀얼 잔압배기밸브/-X555

VP744(R)-5 $\frac{D}{V}$ Z1-04□-□□-X555

VP744(R)-5 $\frac{D}{V}$ Z1-04□-M□□-X555

세이프티 리밋 스위치
오므론 제품



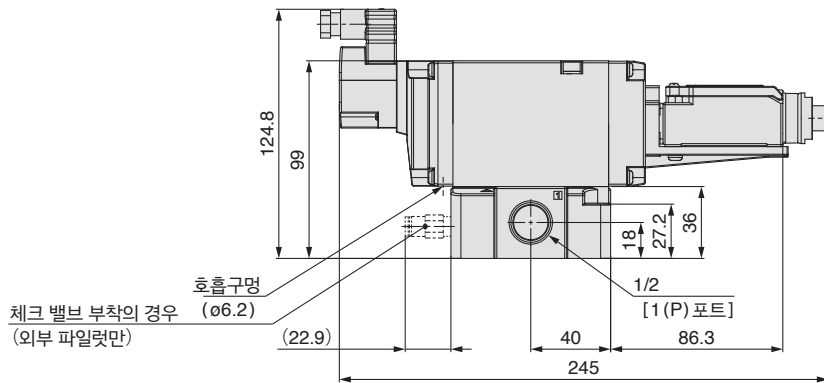
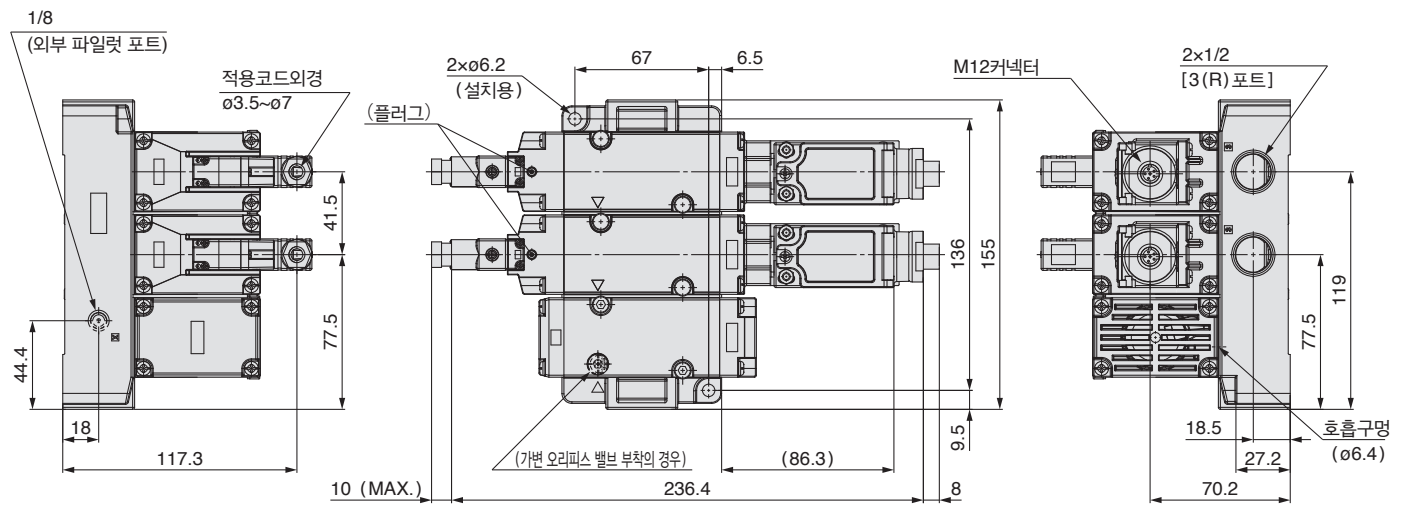
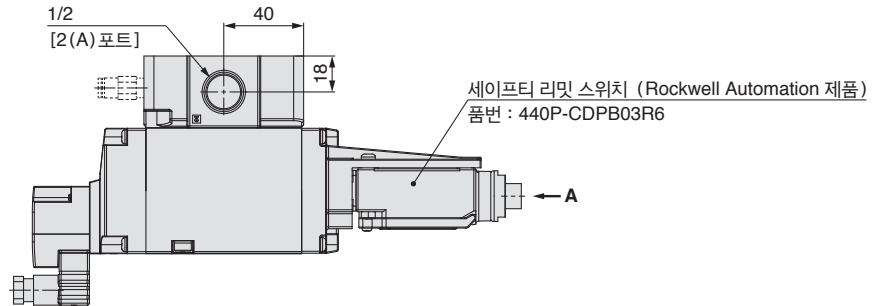
VP500/700-X555

외형치수도

소프트 스타트 업 기능 내장 듀얼 잔압배기밸브/-X555

VP744(R)-5_VZ1-04□-S1□□-X555

세이프티 리밋 스위치
Rockwell
Automation 제품

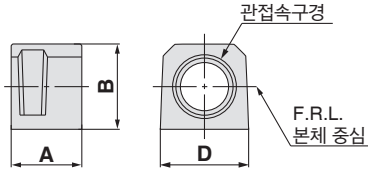


VP500/700-X536, X538, X555 별매부속품

별매부속품의 상세는 홈페이지 WEB 카탈로그를 참조해 주십시오.

배관 어댑터 : 3/8 · 1/2

배관을 분리하지 않고도 기기의 탈착이 가능하여 메인テナンス가 용이합니다.

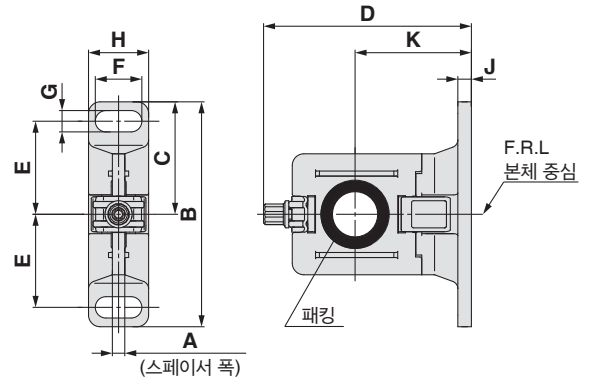


형식(주)	관접속구경	A	B	D
E300-□03-A	3/8	31.8	30	30
E400-□04-A	1/2	31.8	36	36

주) 형식의 □는 접속나사의 종류를 나타냅니다. Rc는 무기호, NPT는 N, G는 F를 기입해 주십시오.

※모듈러 결합 시에는 별도 스페이스가 필요합니다.

브라켓 장착 스페이스



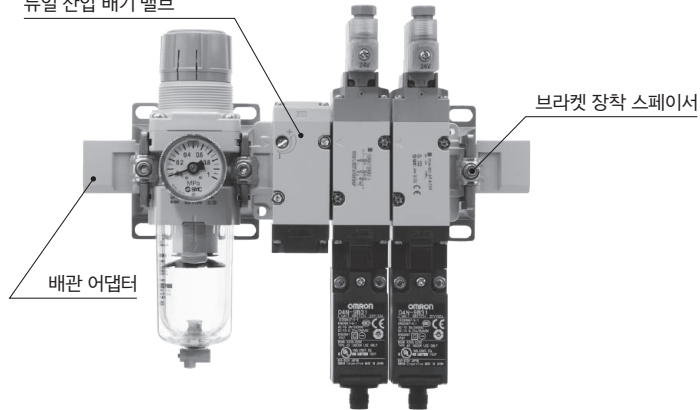
형식	A	B	C	D	E	F	G	H	J	K
Y300T-A	4.2	82	41	71.5	35	14	7	19	4	41
Y400T-A	5.2	96	48	86.1	40	18	9	26	5	50

주문예①*

- 듀얼 잔압 배기 밸브
VP544-5DZ1-03-X555 1개
- 필터 레귤레이터
AW30-03G-A 1개
- 브라켓 장착 스페이스
Y300T-A 3개
- 배관 어댑터
E300-03-A 2개

※각 제품은 조립되어 있지 않습니다.

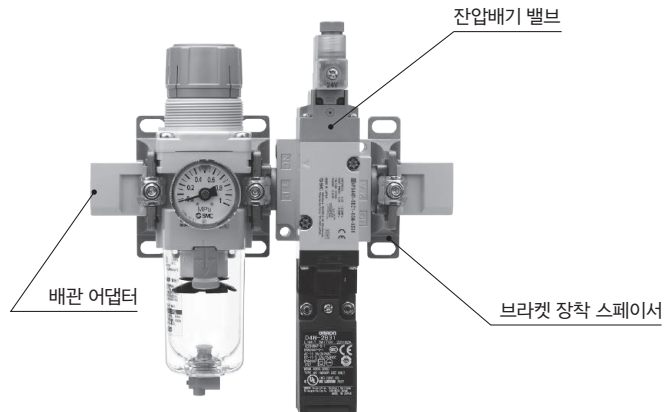
소프트 스타트 업 기능 내장
듀얼 잔압 배기 밸브



주문예②*

- 잔압배기밸브/베이스 배관형
VP544R-5DZ1-03M-X536 1개
- 필터 레귤레이터
AW30-03G-A 1개
- 브라켓 장착 스페이스
Y300T-A 3개
- 배관 어댑터
E300-03-A 2개

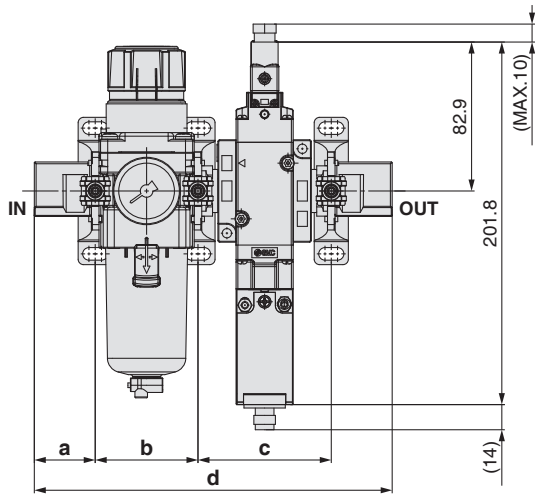
※각 제품은 조립되어 있지 않습니다.



VP500/700-X536, X538, X555

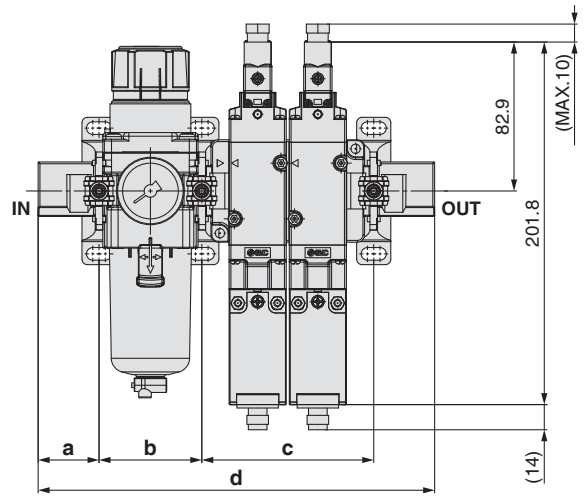
브라켓 부착 스페이서 부착위치 예

잔압배기밸브(VP544/744-X536)



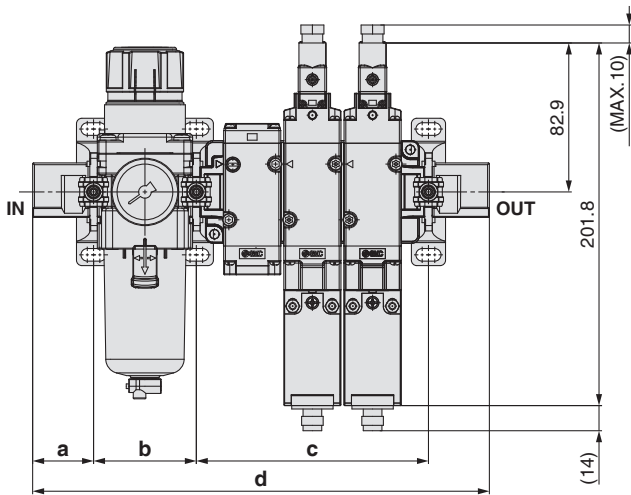
형식	a	b	c	d	비고
VP544R-5DZ1-03M□-X536	33.9	57.2	74.2	199.2	AW30-03G-A Y300T-A E300-03-A
VP744R-5DZ1-03M□-X536	34.4	75.2	89.2	233.2	AW40-04G-A Y400T-A E400-04-A

듀얼 잔압배기밸브(-X538)



형식	a	b	c	d	비고
VP544R-5DZ1-03-X538	33.9	57.2	95.7	220.7	AW30-03G-A Y300T-A E300-03-A
VP744R-5DZ1-04-X538	34.4	75.2	118.7	262.7	AW40-04G-A Y400T-A E400-04-A

소프트 스타트 업 기능 내장 듀얼 잔압배기밸브(-X555)



형식	a	b	c	d	비고
VP544-5DZ1-03-X555	33.9	57.2	129.2	254.2	AW30-03G-A Y300T-A E300-03-A
VP744-5DZ1-04-X555	34.4	75.2	160.2	304.2	AW40-04G-A Y400T-A E400-04-A



VP500/700-X536, X538, X555 / 제품개별 주의사항

사용하기 전에 반드시 숙지하여 주십시오. 안전상 주의에 관해서는 뒷표지, 3·4·5포트 전자밸브/공통 주의사항에 관해서는 당사 홈페이지의 「SMC 제품취급 주의사항」 및 「취급설명서」를 확인해 주십시오.
<http://www.smckorea.co.kr>

DIN형 터미널 커넥터 사용방법

주의

결선요령

- 고정나사를 풀고 커넥터를 전자밸브 단자대에서 분리하십시오.
- 고정나사를 분리하고 나서 터미널 블록 하부의 홈부에 일자 드라이버 등을 꽂아 넣어 열고, 터미널 블록과 하우징을 분리합니다.
- 터미널 블록의 단자나사(일자 나사)를 풀고, 결선방법에 따라 리드선의 심선을 단자에 꽂고, 단자나사로 확실하게 고정해 주십시오.
- 글랜드 너트를 체결하고 코드를 고정하십시오.

주의

결선하는 경우, 지시된 사이즈($\phi 3.5 \sim \phi 7$)의 캡타이어 코드 이외를 사용하면 IP65(보호구조)의 규격을 만족하지 못하므로 주의해 주십시오.
또, 글랜드 너트, 고정 나사는 반드시 규정 토크 범위에서 체결해 주십시오.

취출구 변경요령

터미널 블록과 하우징을 분리한 후, 하우징을 임의의 방향(90° 마다 4방향)으로 조립하여 코드 취출구를 변경할 수 있습니다.

※램프장착의 경우, 코드의 리드선으로 램프를 파손하지 않도록 주의해 주십시오.

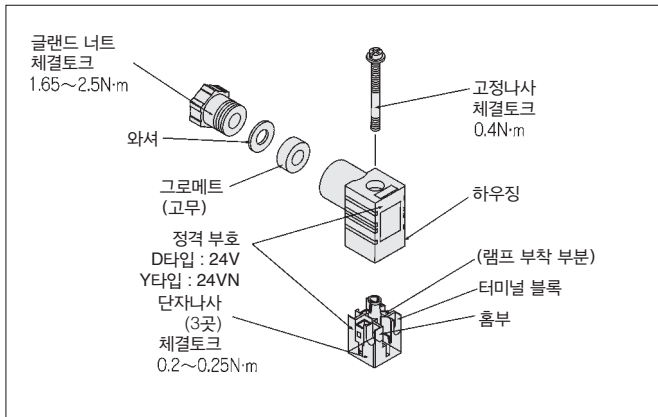
주의 사항

커넥터는 기울어지지 않도록 똑바로 끼우거나 빼내어 주십시오.

적합 케이블

코드외경: $\phi 3.5 \sim \phi 7$

(참고) JIS C 3306 상당의 0.5mm^2 로 2심, 3심



“Y”타입

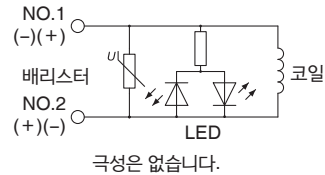
Y타입의 DIN형 커넥터는 DIN 단자간 피치 8mm의 규격에 준거한 DIN 커넥터 타입입니다.

- “D”타입의 DIN형 커넥터는 DIN단자간 피치가 9.4mm이므로 호환성은 없습니다.
- “D”타입의 DIN형 커넥터와의 외관 차이는 정격부호의 끝에 “N” 표시가 있습니다.
- 외관 치수는 “D”타입의 DIN형 커넥터와 동일합니다.

램프·서지전압 보호회로

DIN형 터미널

램프 부착(DZ) (YZ)



주) 배리스터의 서지 보호회로의 경우, 보호소자 및 정격전압에 따른 전압의 잔류가 있으므로 컨트롤러측의 서지압력 보호에 유의하십시오.

리미트 스위치용 케이블

오므론 제품과 Rockwell Automation 제품 M12커넥터 리미트 스위치용의 케이블을 구비하고 있습니다.

오므론 제품 M12커넥터 케이블(4극)

품번	케이블 길이[mm]
ZS-37-L	300
ZS-37-M	500
ZS-37-N	1000
ZS-37-P	2000
ZS-37-C	5000

Rockwell Automation 제품 M12커넥터 케이블(6극)

품번	케이블 길이[mm]
VP500-231-1	2000

Rockwell Automation : 889R-F6ECA-2

- M12 커넥터 케이블은 상기 등의 스트레이트 타입을 추천합니다. L형 타입을 사용한 경우, 케이블 취출방향은 일정하지 않습니다.

설치

① VP500/700-X536, X538를 AV 시리즈와 조합하여 사용하는 경우는 반드시 외부 파일럿 타입을 사용해 주십시오. 또한, AV시리즈는 1차측에 설치해 주십시오.

② VP500/700-X536, X538의 내부 파일럿 타입을 사용하는 경우로 1차측의 압력이 사용압력범위 이내라도 배관이 교축하는 등의 원인으로 1차측의 유량부족이 생기면 밸브가 정상적으로 작동하지 않는 경우가 있으므로 주의해 주십시오.

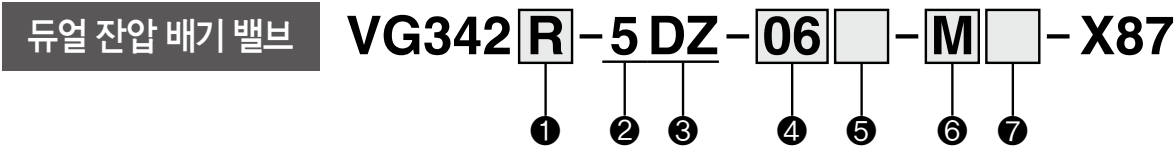
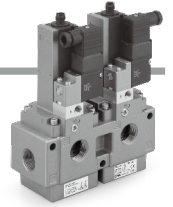
- 추천 배관 사이즈는 VP500은 3/8", VP700은 1/2"입니다. 또한, 배관내경은 VP500은 10mm 이상, VP700은 13mm 이상으로 사용해 주십시오.
- 레귤레이터나 필터 레귤레이터를 선정할 때는 추천 배관사이즈 이상의 충분한 유량특성 제품을 선정해 주십시오.
- 레귤레이터와 밸브 사이의 배관(1차측 배관)을 길게 하는 경우는 최대한 짧게(1m 이하) 해 주십시오.
- 상기 조건 이외에서 사용하는 경우는 외부 파일럿 타입을 사용해 주십시오.

③ VP500/700-X536, X538의 외부 파일럿 타입을 사용할 때는 공급압력이 안정된 다른 계통의 배관에서 외부 파일럿 압력을 공급해 주십시오. 또한 외부 파일럿 압력을 동일 배관에서 분기시키는 경우에는 메인 배관의 압력 강하의 영향을 피하기 위해 분기 후의 파일럿 에어 배관에 체크 밸브를 설치하는 등의 대책을 강구해 주십시오.

메인밸브 위치검출기능 내장 3포트 잔압배기밸브 VG342-X87



형식표시방법



① 파일럿 방식

무기호	내부 파일럿
R	외부 파일럿

※내부 파일럿 방식을 선정하는 경우는 P.30의 「설치」를 반드시 확인해 주십시오.

② 전압

5	DC24V
----------	-------

③ 리드선 취출방법

DZ	DIN 커넥터 타입 / 램프·서지전압 보호회로 부착
-----------	------------------------------

④ 관접속구경

06	3/4
10	1

⑤ 나사종류

무기호	Rc
F	G
N	NPT

⑥ 세이프티 리미트스위치 종류 및 배선사양

M	M12커넥터(오픈 제품)
S1	M12커넥터(Rockwell Automation 제품)

⑦ 체크밸브 부착(외부 파일럿만 해당)

기호	체크밸브	적용 튜브 외경	나사종류		
			Rc	G	NPT
무기호	없음	—	●	●	●
A	있음	ø8	●	—	—
B		ø5/16"	—	—	●

※외부 파일럿 포트에는 체크밸브가 부착되어 있습니다.
※체크밸브의 선정은 P.24 「외부 파일럿 타입의 배관」을 참조해 주십시오.

주문제작사양

1 2차 전지 대응 시리즈

25A-의 상세 내용은 홈페이지 WEB 카탈로그 「2차전지 대응 시리즈 25A- 시리즈」를 참조해 주십시오.

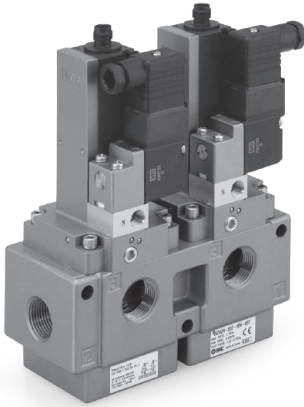
형식표시방법



● 2차 전지 대응

● 상기 형식표시방법과 동일하게 기입하십시오.

주) 리드선 취출방법은 D 타입만 대응 가능합니다.
또한, 체크밸브 부착은 나사종류 Rc타입만 대응 가능합니다.



밸브 사양

사용유체	공기	
전환방식	N.C.(스프링 복귀)	
조작방식	내부 파일럿	외부 파일럿
사용압력범위	0.25~0.7MPa	0.25~0.7MPa
외부 파일럿 압력	—	0.25~0.7MPa (사용압력과 동등)
최대작동빈도	30회/분	
최소작동빈도	1회/주	
사용온도 및 주위온도	-10~50°C(단, 동결 없어야 함)	
주위습도	95%RH 이하(단, 결로 없어야 함)	
매뉴얼(수동조작)	없음	
파일럿 배기방법	개별 배기	
급유	불필요	
설치자세	자유	
내충격/내진동	150/50m/s ²	
보호구조	IP40	
사용환경	실내	
질량	2.8kg(1" 타입 : 3.2kg)	2.9kg(1" 타입 : 3.3kg)
B10D(MTTFd 계산용)	1,000,000회	

내부 파일럿 타입

⚠ 주의

1차측 압력이 사용압력범위 이내라도 배관이 교축하는 등의 원인으로 1차측의 유량부족이 생기면 밸브가 정상적으로 작동하지 않는 경우가 있으므로 주의해 주십시오. 상세내용은 제품개별 주의사항의 「설치」를 확인해 주십시오.

외부 파일럿 타입 배관

⚠ 주의

동시 작동이나 에어 배관이 오리피스 되어 있으면, 외부 파일럿의 압력이 부족하게 되어 작동하지 않는 경우가 있습니다. 이러한 경우는 외부 파일럿 포트에 체크밸브(AKH시리즈 등)를 설치하거나 0.25MPa 이상의 안정된 압력을 얻을 수 있도록 배관 사이즈 변경이나 설정압력을 조정해 주십시오.

유량특성

시리즈	유량 특성					
	C [dm ³ /s·bar]	1→2(P→A)		2→3(A→R)		
		b	Cv	C [dm ³ /s·bar]	b	Cv
VG342-06-X87	26.6	0.04	5.5	28.6	0.03	5.6
VG342-10-X87	25.5	0.03	5.4	27.4	0.01	5.3

솔레노이드 사양

전기배선	DIN형 터미널
정격전압	DC24V
허용전압변동	정격전압의 -15%~+10%
소비전력	2.2W
보호회로	다이오드
인디케이터	LED

세이프티 리мит 스위치 사양

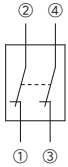
종류	오므론 제품	Rockwell Automation 제품
전기배선	M12 커넥터	
접촉저항	25mΩ 이하	50mΩ 이하
최소적용부하	DC5V 1mA(저항부하)	DC5V 5mA(저항부하)
최대전압	DC24V	
최대부하전류	50mA	
최대부하 인덕턴스	0.5H	
절연전압	300V	600V
감전보호등급	Class II(EN60947-5-1:2004)	

VG342-X87

표시기호

세이프티 리밋 스위치
오므론 제품

표시기호

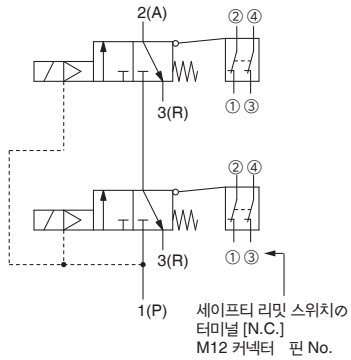


핀No.(내장 스위치 2N.C.)

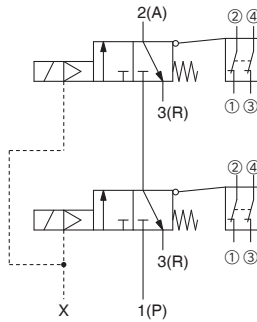
M12 커넥터 핀 No.	배선 사양
①	
②	
③	
④	

VG342(R)-X87

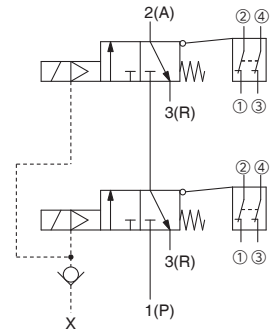
내부 파일럿



외부 파일럿

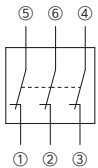


외부 파일럿 / 체크밸브 부착



세이프티 리밋 스위치
Rockwell Automation 제품

표시기호

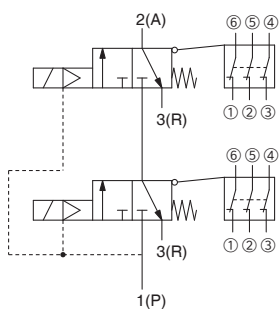


핀No.(내장 스위치 3N.C.)

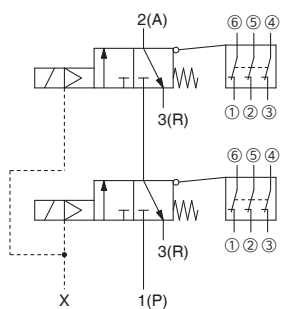
M12 커넥터 핀 No.	배선 사양
①	
⑤	
②	
⑥	
③	
④	

VG342(R)-X87

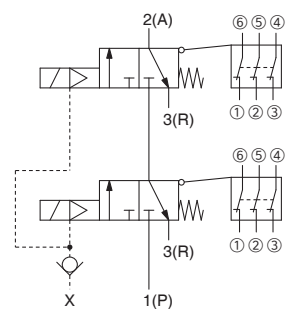
내부 파일럿



외부 파일럿



외부 파일럿 / 체크밸브 부착

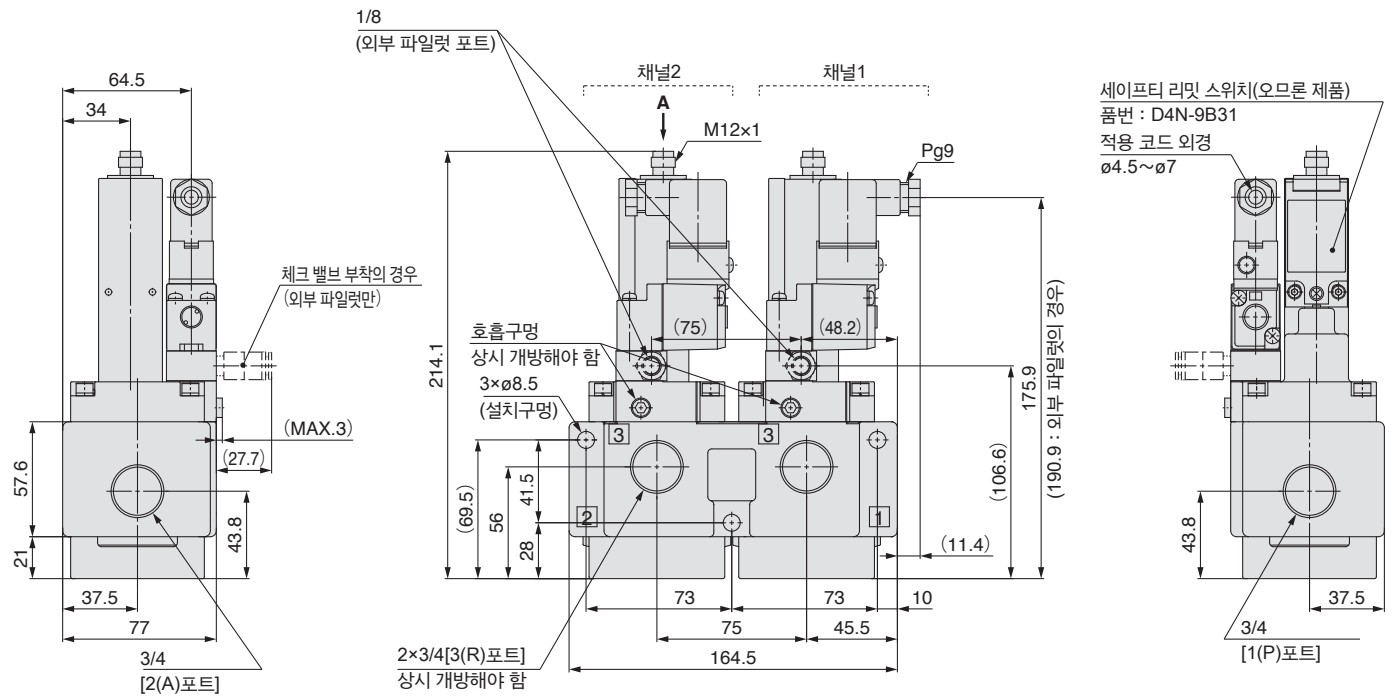
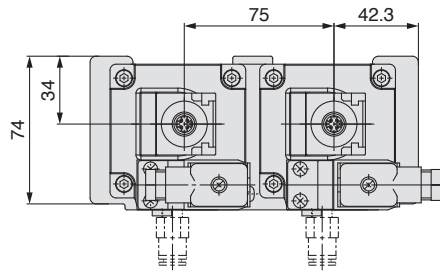


외형치수도

듀얼 잔압배기밸브/-X87

VG342(R)-5DZ-06□-M□-X87

세이프티 리밋 스위치
오므른 제품



세이프티 리밋 스위치(오므른 제품)
품번 : D4N-9B31
적용 코드 외경
ø4.5~ø7



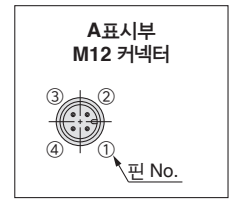
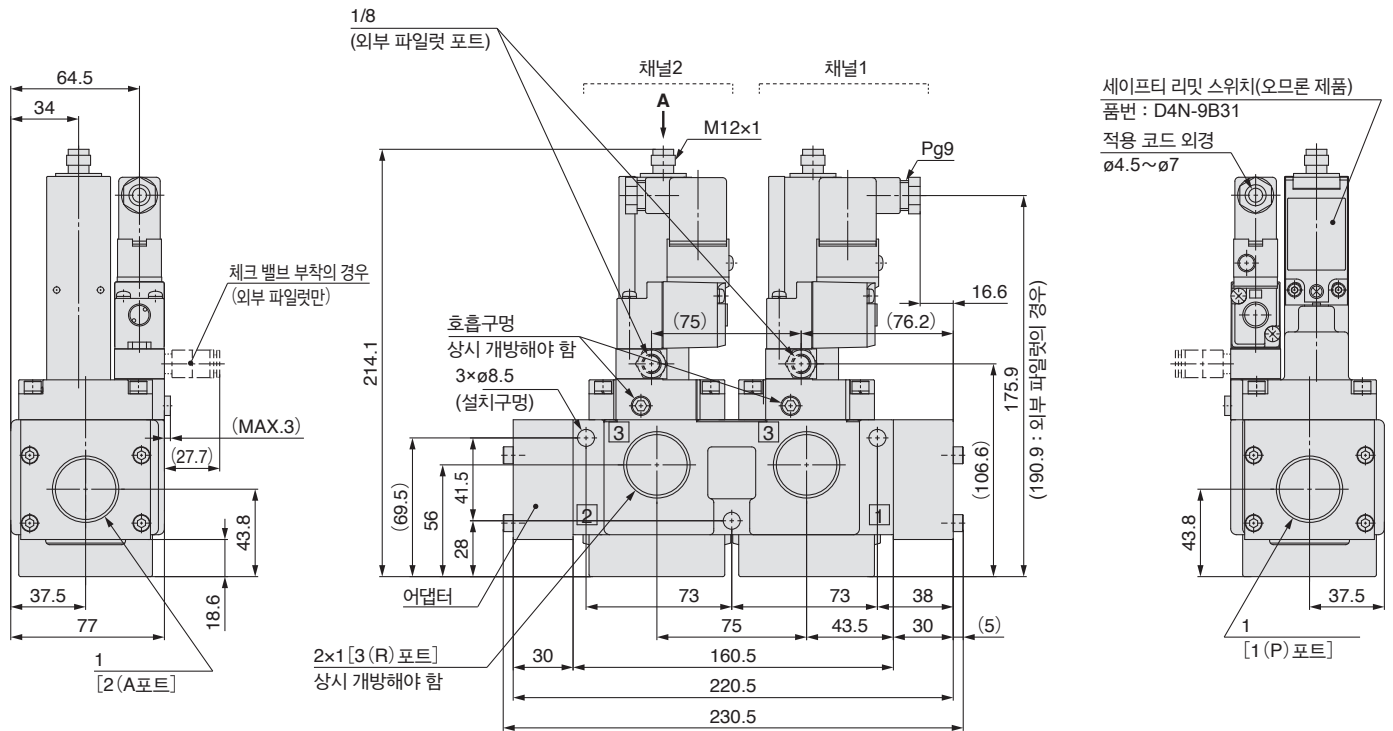
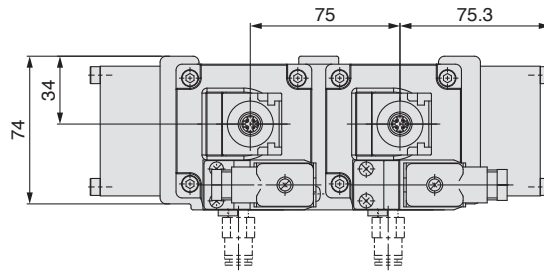
VG342-X87

외형치수도

듀얼 잔압배기밸브/-X87

VG342(R)-5DZ-10□-M□-X87

세이프티 리밋 스위치
오므론 제품

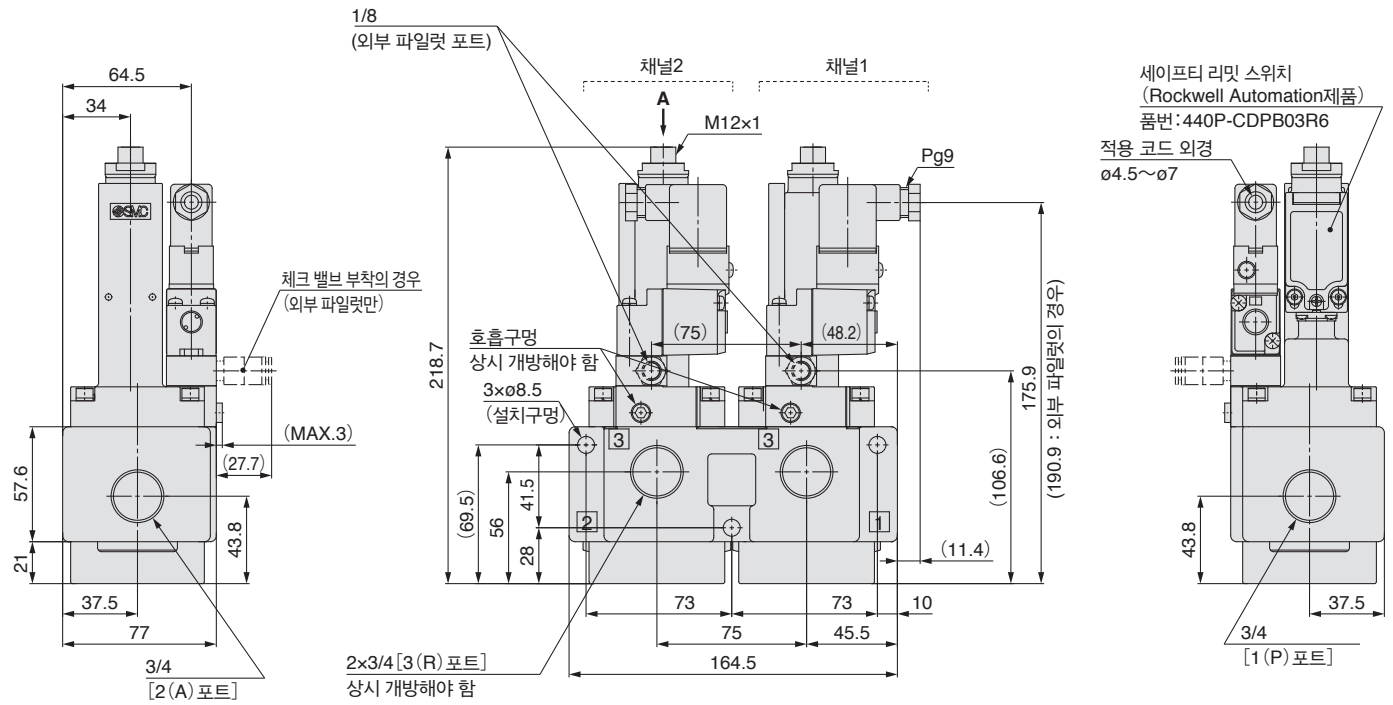
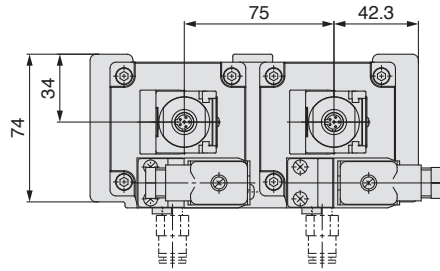


외형치수도

듀얼 잔압배기밸브/-X87

VG342(R)-5DZ-06□-S1□-X87

세이프티 리밋 스위치
Rockwell
Automation 제품



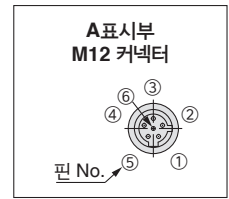
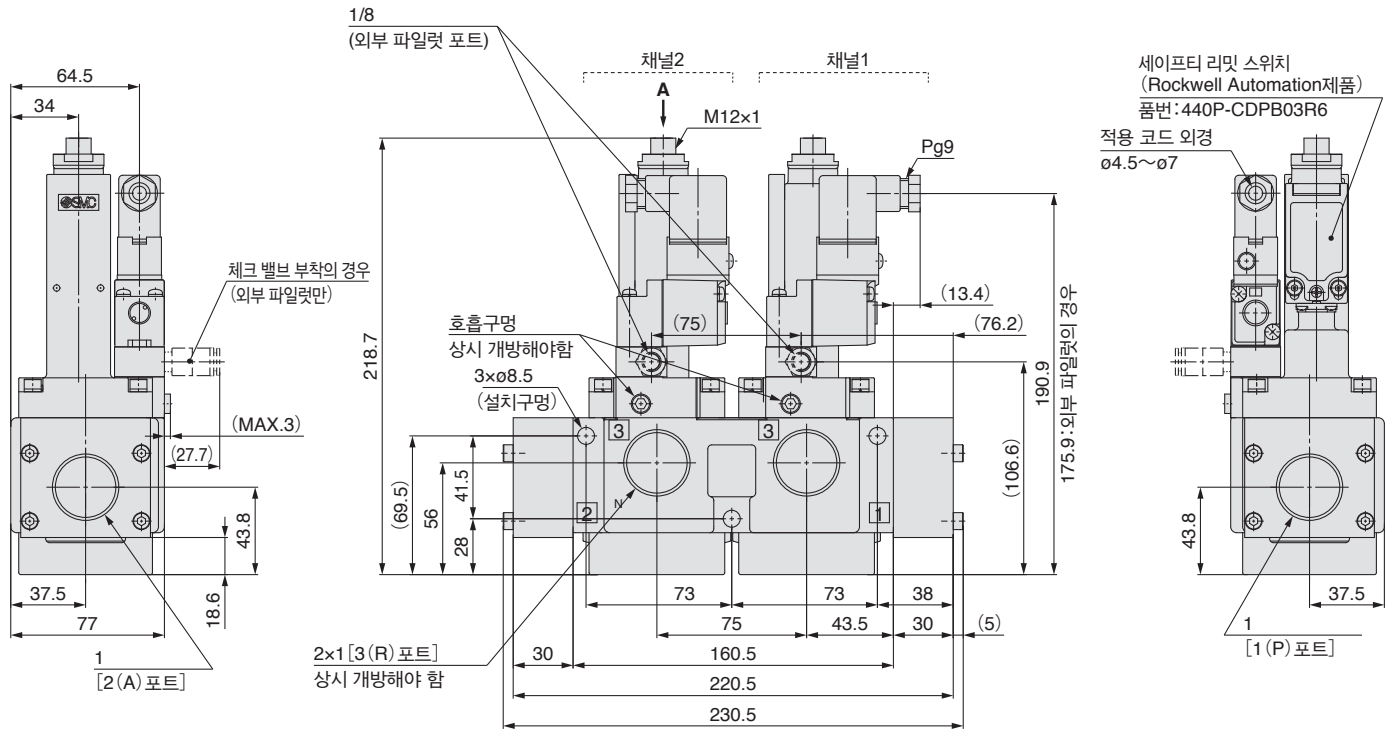
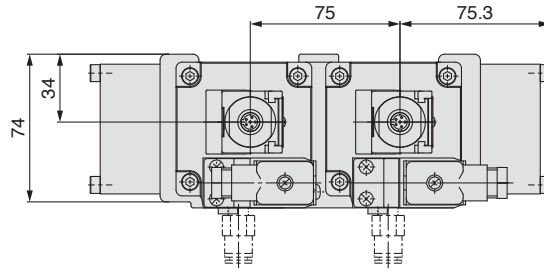
VG342-X87

외형치수도

듀얼 잔압배기밸브/-X87

VG342(R)-5DZ-10□-S1□-X87

세이프티 리밋 스위치
Rockwell
Automation 제품





VG342-X87 / 제품개별 주의사항

사용하기 전에 반드시 숙지하여 주십시오. 안전상 주의에 관해서는 뒷표지, 3·4·5포트 전자밸브/공통 주의사항에 관해서는 당사 홈페이지의「SMC 제품취급 주의사항」 및「취급설명서」를 확인해 주십시오.
<http://www.smckorea.co.kr>

DIN형 터미널 커넥터 사용방법

주의

결선요령

- 고정나사를 풀고 커넥터를 전자밸브 단자대에서 분리하십시오.
- 고정나사를 분리하고 나서 터미널 블록 하부의 홈부에 일자 드라이버 등을 꽂아 넣어 열고, 터미널 블록과 하우징을 분리합니다.
- 터미널 블록의 단자나사를 풀고, 결선방법에 따라 리드선의 심선을 단자에 꽂고, 단자나사로 확실하게 고정해 주십시오.
덧붙여, +, -의 방향성이 있으므로 오른쪽에 기입된 전기회로도도 참조하여 터미널 블록에 각인되는 단자 No.표시에 맞추어 결선해 주십시오.
- 글랜드 너트를 체결하고 코드를 고정하십시오.
또, 글랜드 너트, 고정 나사는 반드시 규정 토크 범위에서 체결해 주십시오.

취출구 변경요령

터미널 블록과 하우징을 분리한 후, 하우징을 180° 역방향으로 조립하여 코드 취출구를 변경할 수 있습니다.

※코드 리드선으로 소자 등을 파손하지 않도록 주의해 주십시오.

주의 사항

커넥터는 기울어지지 않도록 똑바로 끼우거나 빼십시오.

적합 케이블

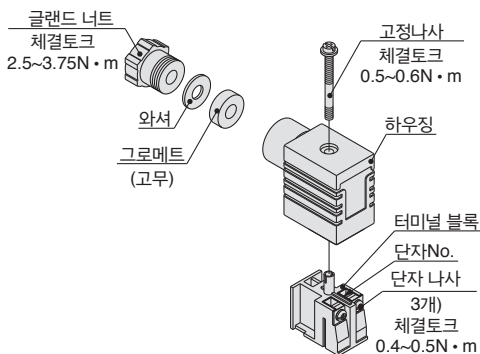
코드외경 : $\phi 4.5 \sim \phi 7$ (참고) JIS C 3306 상당의 0.5~1.5mm²에서 2심, 3심

적용 압착단자

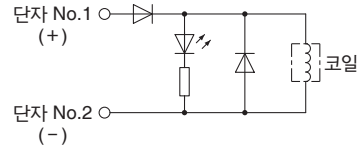
O단자 : JIS C2805에 규정되는 R1.25~4M까지

Y단자 : 일본 압착단자 제조(주) 1.25~3L까지

봉단자 : 사이즈 1.5까지



램프·서지전압 보호회로



리미트 스위치용 케이블

오른 제품과 Rockwell Automation 제품 M12커넥터 리미트 스위치용의 케이블을 구비하고 있습니다.

오른 제품 M12커넥터 케이블(4극)

품번	케이블 길이[mm]
ZS-37-L	300
ZS-37-M	500
ZS-37-N	1000
ZS-37-P	2000
ZS-37-C	5000

Rockwell Automation 제품 M12커넥터 케이블(6극)

품번	케이블 길이[mm]
VP500-231-1	2000

Rockwell Automation : 889R-F6ECA-2

- M12 커넥터 케이블은 상기 등의 스트레이트 타입을 추천합니다. L형 타입을 사용한 경우, 케이블 취출방향은 일정하지 않습니다.

설치

VG342-X87의 내부 파일럿 타입을 사용하는 경우로 1차측의 압력이 사용압력범위 이내라도 배관이 교축하는 등의 원인으로 1차측의 유량부족이 생기면 밸브가 정상적으로 작동하지 않는 경우가 있으므로 주의해 주십시오.

- 추천 배관 사이즈는 3/4" 이상입니다. 또한, 배관 내경은 19mm 이상으로 사용해 주십시오.
- 레귤레이터나 필터 레귤레이터를 선정할 때는 추천 배관사이즈 이상의 충분한 유량특성 제품을 선정해 주십시오.
- 레귤레이터와 밸브 사이의 배관(1차측 배관)을 길게 하는 경우는 최대한 짧게(2m 이하) 해 주십시오.
- 상기 조건 이외에서 사용하는 경우는 외부 파일럿 타입을 사용해 주십시오.

⚠️ 안전상 주의

여기에 표시한 주의 사항은 제품을 안전하고 바르게 사용하여 귀하와 다른 사람에게 미치는 위해나 손해를 미연에 방지하기 위한 것입니다. 이들 사항은 위해나 손해의 크기와 긴급함의 정도를 명시하기 위해 「주의」, 「경고」, 「위험」의 3가지로 구분되어 있습니다. 모두 안전에 관한 중요한 내용이므로 국제규격(ISO/IEC), 일본공업규격(JIS)*1) 및 기타 안전법규*2)를 반드시 지켜 주십시오.

- ⚠️ 주의:** 잘못된 취급으로 인해 사람이 상해를 입을 위험의 예상 및 물적 손해만의 발생이 예상되는 것
- ⚠️ 경고:** 잘못된 취급으로 인해 사람이 사망 혹은 중상을 입을 가능성이 예상되는 것
- ⚠️ 위험:** 긴급한 위험 상태로 피하지 않을 시 사망 혹은 중상을 입을 가능성이 예상되는 것

- *1) ISO 4414: Pneumatic fluid power -- General rules relating to systems.
ISO 4413: Hydraulic fluid power -- General rules relating to systems.
IEC 60204-1: Safety of machinery -- Electrical equipment of machines. (Part 1: General requirements)
ISO 10218: Manipulating industrial robots -Safety.
JIS B 8370: 공기압 시스템 통칙
JIS B 8361: 유압 시스템 통칙
JIS B 9960-1: 기계류의 안전성-기계의 전기장치(제1부 : 일반요구사항)
JIS B 8433: 산업용 매뉴플레이팅 로봇 안전성 등
- *2) 노동안전 위생법 등

⚠️ 경고

① 당사 제품의 적합성 결정은 시스템 설계자 또는 사양을 결정하는 분께서 판단해 주십시오.

여기에 게재되어 있는 제품은 사용되는 조건이 다양하므로 그 시스템에서의 적합성 결정은 시스템의 설계자 혹은 사양을 결정하는 분께서 필요에 따라 분석과 테스트를 실시한 후 결정해 주십시오. 이 시스템의 소기 성능, 안전성의 보증은 시스템의 적합성을 결정할 분의 책임이 됩니다.

앞으로도 최신의 제품 카탈로그와 자료에 따라 모든 사양 내용을 검토하여 기기의 고장 가능성에 대한 상황을 고려하여 시스템을 구성해 주십시오.

② 당사 제품은 충분한 지식과 경험을 습득하신 분께서 취급해 주십시오.

여기에 게재되어 있는 제품은 잘못된 취급시에 안전성을 보장받을 수 없습니다. 기계·장치의 조립이나 조작, 메인テナンス 등은 충분한 지식과 경험을 습득하신 분께서 실시해 주십시오.

③ 안전이 확인될 때까지 기계·장치의 취급이나 기기를 절대로 분해하지 마십시오.

1. 기계·장치의 점검과 정비는 피구동물체의 낙하방지 조치나 폭주방지 조치 등의 확인 후에 실시해 주십시오.
2. 제품을 분리할 때에는 상기의 안전조치를 확인하고 에너지원과 해당되는 설비 전원을 차단하는 등 시스템 안전을 확보함과 동시에 사용기기의 제품개별 주의사항을 참조, 숙지하신 후 실시해 주십시오.
3. 기계·장치를 재기동하는 경우, 안전차리를 확인하고 주의하여 실시해 주십시오.

④ 다음과 같은 조건 및 환경에서의 사용은 피하십시오. 불가피한 경우에는 안전대책상 적절한 조치를 하신 후 당사로 문의해 주시기 바랍니다.

1. 명기된 사양 이외의 조건이나 환경, 욕외나 직사광선이 닿는 장소에서의 사용
2. 원자력, 철도, 항공, 우주기기, 선박, 차량, 군용, 의료기기, 음료·식료품에 접촉되는 기기, 연소장치, 오락기기, 긴급차단 회로, 프레스용 클러치·브레이크 회로 및 안전기기 등에 사용 및 카탈로그의 표준사양에 맞지 않는 용도의 경우
3. 사람이나 재산에 큰 영향이 예상되며 특히 안전이 요구되어지는 용도에서의 사용
4. 인터록 회로에 사용하는 경우는 고장에 대비하여 기계식 보호기능을 마련하는 등의 2중 인터록 방식을 채용해 주십시오. 또한, 정기적인 점검을 통하여 정상적으로 작동하고 있는지 확인해 주십시오.

⚠️ 주의

당사의 제품은 제조 업체에서 사용하는 용도로 공급하고 있습니다. 이곳에 게재되어 있는 당사의 제품은 주로 제조업을 목적으로 평화적으로 이용하는데 공급하고 있습니다. 제조업 이외에서의 사용을 검토하시는 경우에는 당사와 상담하여 필요에 따라 사양서의 교환이나 계약을 해 주십시오. 불분명한 점 등은 당사로 문의해 주십시오.

보증 및 면책사항 / 적합용도의 조건

제품을 사용하실 때 아래와 같은 「보증 및 면책사항」, 「적합 용도의 조건」을 적용합니다.
하기 내용을 확인하신 후 당사 제품을 사용해 주십시오.

『보증 및 면책사항』

- ① 당사 제품에 대한 보증기간은 사용 개시일로부터 1년 이내 또는 납입 후 1.5년 이내 중 먼저 도래하는 시점을 적용합니다. *3)
- 또한 제품에는 작동 회수, 작동 거리, 교환 부품 등이 한정되어 있으므로 당사에 확인하여 주십시오.
- ② 보증기간 중에 당사 책임의 귀책으로 인한 고장이나 손상이 명확할 시에는 대체품 또는 필요한 교환 부품만을 제공하며 추가적 손실에 대해서는 부담하지 않습니다.
또, 여기서의 보증은 당사 제품에 대한 보증을 의미하므로 당사 제품의 고장에 의해 유발되는 여타 손상은 보증의 대상 범위에서 제외됩니다.
- ③ 기타 제품개별의 보증 및 면책사항도 참조, 이해하신 후 사용 하십시오.
*3) 진공패드는 사용개시일로부터 1년 이내의 보증기간을 적용할 수 없습니다. 진공패드는 소모 부품으로 제품 보증기간은 납입 후 1년입니다. 단, 보증기간 중이라도 진공패드를 사용함으로써 발생되는 마모 혹은 고무 재질의 열화가 원인인 경우는 제품 보증의 적용 범위 외가 됩니다.

『적합 용도의 조건』

해외로 수출하는 경우에는 정부가 정하는 법령과 절차를 반드시 지켜 주십시오.

⚠️ 주의

당사 제품은 법정 계량기로서 사용할 수 없습니다.
당사가 제조, 판매하고 있는 제품은, 각각 계량법에 관련하여 형식 인증시험이나 검정 등을 받은 계량기, 계측기가 아닙니다. 때문에, 당사 제품은 각각 계량법으로 정해진 거래 또는 증명 등을 목적으로 한 용도로서 사용할 수 없습니다.

개정판에

B판

- 잔압 배기변에 베이스 배관형(VP 544-X536, VP744-X536)을 추가.
- Rockwell Automation 제품 세이프티 리미트 스위치의 수명 변경.
- 안전인증품에 VG-X87의 Rockwell Automation 제품 추가.
- 제품 개별 주의 사항에 「설치에 대해」의 주의 사항 추가.
- 페이지수 28→32로 변경

WW

⚠️ 안전상에 관한 주의 | 사용 시에는 「SMC 제품취급 주의사항」 및 「취급설명서」를 숙지하신 후, 올바르게 사용하여 주십시오.