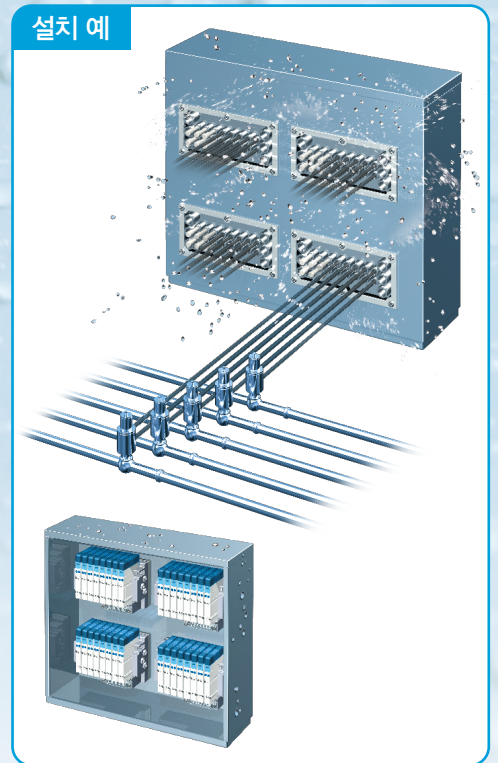
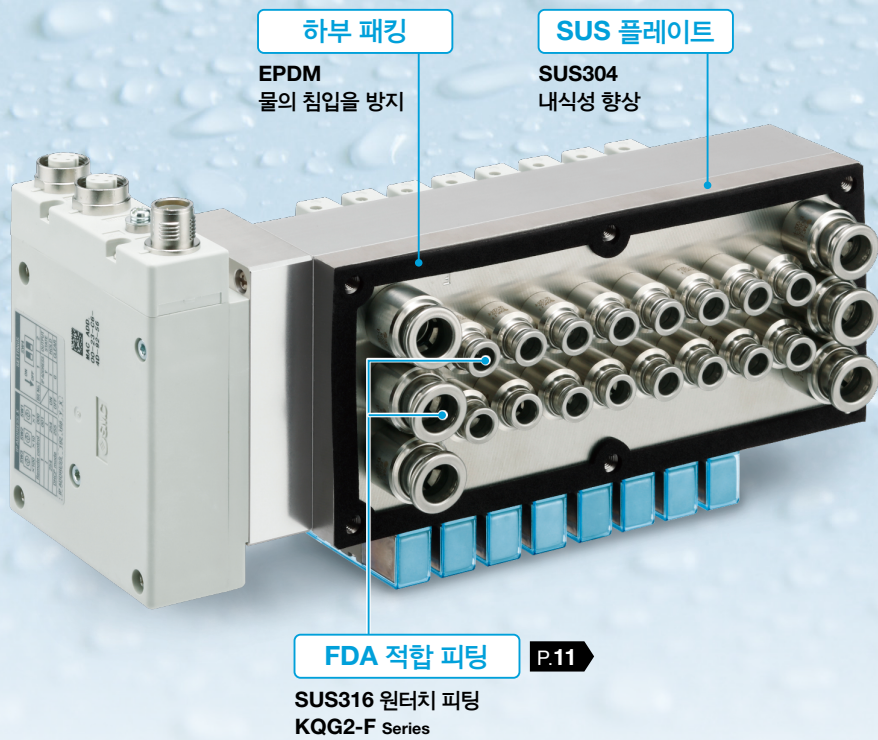


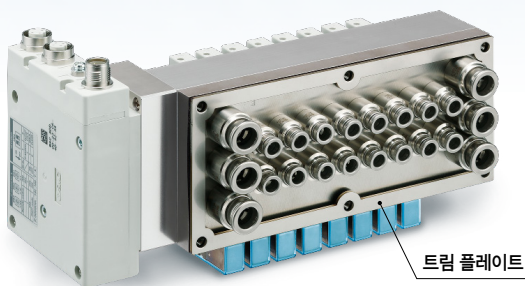
**Plug-in**

# SUS 플레이트 부착 밀배관 매니폴드

## 하부 패킹 / SUS 플레이트로 밸브 침수 방지

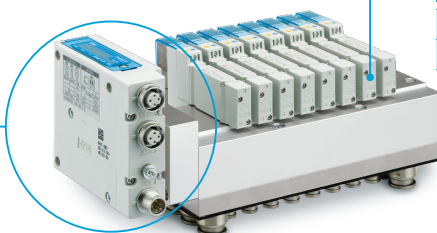
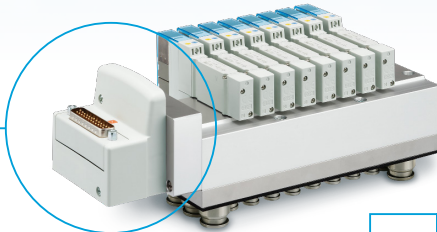


### 트림 플레이트(옵션) P.10



### 배선 방식

D서브 커넥터 / 플랫 케이블 / 단자대 박스 / 리드선 /  
시리얼 유닛(EX600, EX245, EX250, EX260)



매니폴드	
싱글 배선	20, 24연
더블 배선	8, 12, 16연

# JSY3000-S Series

EtherNet/IP, IO-Link 에 대응(EX260)

# JSY3000-S Series 51형

Plug-in

## SUS 플레이트 부착 밀배관 매니폴드

### 매니폴드 사양

형식	D서브 커넥터	플랫 케이블			단자대 박스	
	F형	P형	PG형(20극)	TC형 (스프링식)	T형 (나사 클램핑식)	
극수 / 출력 점수	25극	26극	20극	32점	20점	
매니폴드 형식	Plug-in 금속 베이스 밀배관					
SUP., EXH. 포트 방식	공통 SUP., EXH.					
밸브 연수 <sup>주1)</sup>	더블 배선	8, 12연	8, 12연	8연	8, 12, 16연	8연
	싱글 배선	8, 12, 16, 20, 24연	8, 12, 16, 20, 24연	8, 12, 16연	8, 12, 16, 20, 24연	8, 12, 16, 20연
관접속 구경	4(A), 2(B) 포트	1/8"(R, G, NPT)				
	1(P), 3(EB), 5(EA) 포트	1/4"(R, G, NPT)				
보호 구조(밀배관 설치면만 해당) <sup>주2)</sup>	IP67					

주1) 배선은 모두 더블 배선이거나 모두 싱글 배선만입니다. 각각 연결하는 SI 유니트나 커넥터 Ass'y의 출력 점수에 따라 매니폴드 연수가 한정되므로 주의해 주십시오.

싱글 배선은 싱글 밸브만 탑재 가능합니다. 싱글 배선에 더블, 3위치, 4위치 밸브를 탑재해도 사용 가능합니다.

주2) 밀배관면을 캐비닛이나 패널에 탑재한 조건에서의 보호 등급입니다. 밸브 탑재, 전기 배선측은 IP40.

### 매니폴드 유량 특성

형식	접속 구경		밸브 유량 특성 <sup>주3)</sup>			
	1, 5, 3 (P, EA, EB)	4, 2 (A, B)	1→4/2(P→A/B)		4/2→5/3(A/B→E)	
			C[dm³/(s·bar)]	b	C[dm³/(s·bar)]	b
JJ5SY3-S51	G 1/4"	G 1/8"	2.31	0.43	2.13	0.31

※유효단면적 S와 음속 컨덕턴스 C와의 환산 : S=5.0×C

주3) 매니폴드 베이스(8연) 부착 시의 값. 2위치 타입 단독 작동의 경우

### 응답 시간 / 밸브 질량

시리즈	Seal 방식	형식	전환 방식	응답 시간 ms(0.5MPa일 때) <sup>주4)</sup>		질량 g
				램프 · 서지 전압 보호 회로 내장		
				Z타입	U타입	
JSY3000	탄성체 Seal	JSY3100	2위치 싱글	27	18	54.0
		JSY3200	2위치 더블	13	12	63.0
		JSY3(3/4/5)00	3위치	27	24	67.0
		JSY3(A/B/C)00	4위치 듀얼 3포트 밸브	23	23	63.0

주4) JIS B 8419:2010 동적 성능시험에 따름(코일온도 20°C, 정격 전압의 경우)

### 매니폴드 질량

형식	명칭	연수				
		8	12	16	20	24
JJ5SY3-S51S0-□□-01	매니폴드 베이스	1814	2359	2904	3444	4018
JJ5SY3-S51S0-□□-C6	매니폴드 베이스(피팅 부착)	2317	2955	3593	4226	4893
JSY31M-191P-1A-□□	트림 플레이트	38.0	48.1	58.3	68.4	75.5

※□□는 연수를 나타냅니다.

※밸브를 탑재한 질량은 상기 밸브 질량을 연수분만큼 가산해 주십시오.

※오픈P(트림 플레이트)는 별도 가산해 주십시오.

※커넥터 Ass'y, SI 유니트는 포함되지 않으므로 다음 페이지의 질량을 가산해 주십시오. I/O 유니트 등은 「JSY series」 WEB 카탈로그를 참조하여 별도로 가산해 주십시오.



기재되지 않은 밸브 / 매니폴드 사양은 표준품과 동일합니다. 상세내용 바로보기

리드선			시리얼 배선					없음
L형			S6□ (EX600)	SA□ (EX245)	S□ (EX250)	S□ (EX260)		S0
34심	17심	9심	32점	32점	32점	32점	16점	32점
Plug-in 금속 베이스 밀배관								
공통 SUP., EXH.								
8, 12, 16연	8연	—	8, 12, 16연	8, 12, 16연	8, 12, 16연	8, 12, 16연	8연	8, 12, 16연
8, 12, 16, 20, 24연	8, 12, 16연	8연	8, 12, 16, 20, 24연	8, 12, 16, 20, 24연	8, 12, 16, 20, 24연	8, 12, 16, 20, 24연	8, 12, 16연	8, 12, 16, 20, 24연
1/8"(R, G, NPT)								
1/4"(R, G, NPT)								
IP67								

### 커넥터 Ass'y 및 SI 유닛 질량

단위 : g

명칭	형식	품번	질량
D서브 커넥터	F	VVQC1000-F25-1	80
플랫 케이블	P	VVQC1000-P26-1	70
	PG	VVQC1000-P20-1	70
단자대 박스	TC	SY30M-130-1A	227
	T	VVQC1000-T0-1	439
리드선	L(34심, 0.6m)	SY30M-14-4A-1-1	176
	L(34심, 1.5m)	SY30M-14-4A-1-2	276
	L(34심, 3m)	SY30M-14-4A-1-3	579
	L(17심, 0.6m)	SY30M-14-4A-2-1	133
	L(17심, 1.5m)	SY30M-14-4A-2-2	192
	L(17심, 3m)	SY30M-14-4A-2-3	327
	L(9심, 0.6m)	SY30M-14-4A-3-1	121
	L(9심, 1.5m)	SY30M-14-4A-3-2	164
시리얼 유닛	L(9심, 3m)	SY30M-14-4A-3-3	203
	S6□	EX600-S□-□*	300
	SA□	EX245-SPN1/2A	465
		EX245-SPN3A	540
		EX245-FPS1/2	1100
		EX245-FPS3	1200
S□	EX250-S□-□*	250	
S□	EX260-S□-□*	200	

※상세 내용은 Plug-in JSY Series의 WEB 카탈로그를 참조해 주십시오.

# Plug-in SUS 플레이트 부착 밀배관 매니폴드



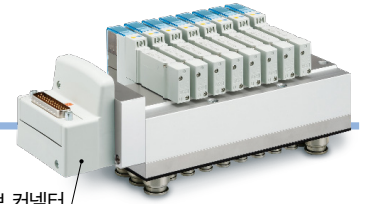
51형  
밀배관형

# JSY3000-S Series

D서브 커넥터 / 플랫폼 케이블 / 단자대 박스 / 리드선일 경우

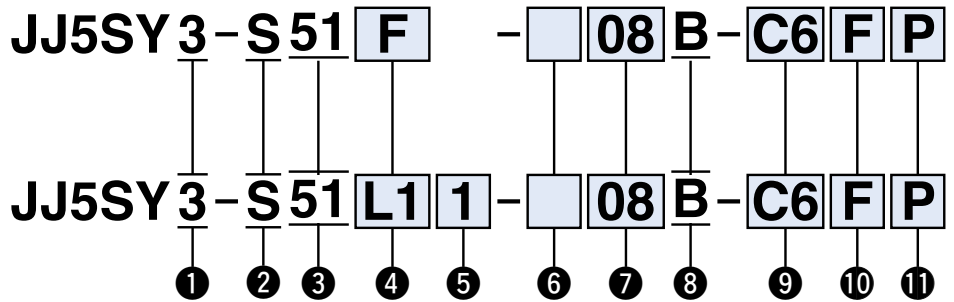
시리얼 배선일 경우의 형식 표시  
방법은 P.5를 참조해 주십시오.

## 매니폴드 형식 표시 방법



D서브 커넥터

- D서브 커넥터 회전식
- 플랫폼 케이블 회전식
- (스프링)단자대 박스
- 리드선



### 1 시리즈

3	JSY3000
---	---------

### 2 SUS 플레이트 부착 매니폴드

### 3 Plug-in 금속 베이스 / 밀배관형

### 4 배선 방식 · 접속 방법

기호	종류
F	D서브 커넥터 회전식(25극)
P	플랫폼 케이블 회전식(26극)
PG	플랫폼 케이블 회전식(20극)
TC	스프링 단자대 박스(32점)
T	단자대 박스(20점)
L1	리드선(34심)
L2	리드선(17심)
L3	리드선(9심)

\*더블, 싱글 대응 배선은 P.1, 2의 매니폴드 사양을 참조해 주십시오.

### 5 리드선 길이 [리드선(L1, L2, L3) 선택 시]

1	0.6m
2	1.5m
3	3m

### 6 배선 사양

기호	비고
무기호	모두 더블 배선 <sup>주1)</sup>
S	모두 싱글 배선 <sup>주2)주3)</sup>

주1) 매니폴드 모든 연수에서 2위치 싱글·더블·3위치·4위치 밸브를 사용할 수 있습니다.  
주2) 매니폴드 모든 연수에서 싱글만 사용 가능합니다. 기타 밸브는 사용할 수 없습니다.  
주3) 20, 24연은 싱글 배선만 선택 가능합니다. (주 문 시는 "S"를 부착해 주십시오.)

### 7 밸브 연수

기호	연수	비고
08	8연	모든 연수 더블 배선 사양 <sup>주4)</sup>
12	12연	
16	16연	
20	20연	
24	24연	모든 연수 싱글 배선

주4) 배선 방식, 접속 방법에 따라 싱글 배선이 됩니다.

### 9 4(A)/2(B)관접속 구경 원터치 피팅 배관<sup>주5)</sup> P.11

기호	4(A)/2(B) 포트	1(P)/3(EB), 5(EA) 포트
C6	ø6	ø10
C8	ø8	
N7	ø1/4"	ø3/8"

### 나사 배관

기호	4(A)/2(B) 포트	1(P)/3(EB), 5(EA) 포트
01	1/8	1/4

주5) 피팅은 동봉 출하됩니다. 또한, 동봉되는 피팅의 나사 종류는 G나사입니다. 상세 내용은 P.11을 참조해 주십시오.

### 10 나사 종류(나사 배관일 경우에만 기입)

무기호	Rc
F	G
N	NPT

### 11 옵션 P.10

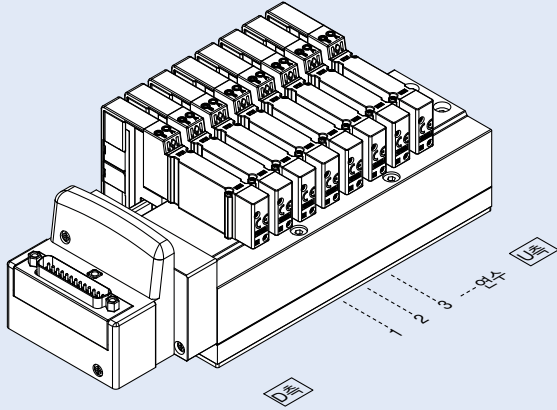
무기호	없음
P	트림 플레이트

### 8 1(P), 5(EA)/3(EB)포트 취출 위치

B	양측
---	----

## 매니폴드 Ass'y의 표시 방법(주문 예)

표시 예(JJ5SY3-S51F-08B-01일 경우)



**JJ5SY3-S51F-08B-01**.....1set(8연 매니폴드 베이스 품번)  
 \* **JSY3200-5U**.....4set(2위치 더블 품번)  
 \* **JSY3A00-5U**.....4set(4위치 듀얼 3포트 NC/NC 품번)  
 ↳ \* 표시는 조합 기호입니다.  
 \* 를 탑재하는 밸브 등의 품번 앞에 붙여 주십시오.

• 밸브 연수는 D측부터 1연째입니다.  
 • 매니폴드 품번 아래에 탑재할 밸브를 그림에 표시한 1연째부터 순서대로 병기해 주십시오.  
 또한, 배열이 복잡해지는 경우는 매니폴드 사양서에서 지시하십시오.

## 밸브 형식 표시 방법

매니폴드 형식 표시 방법은 P.3, 5, 6을 참조해 주십시오.

**JSY3** **1** **00** **□** - **5** **Z** **□**  
 ① ② ③ ④ ⑤ ⑥ ⑦ ⑧

### ① 시리즈

3	JSY3000
---	---------

### ② 전환방식

1	2위치 싱글
2	2위치 더블
3	3위치 Closed Center
4	3위치 Exhaust Center
5	3위치 Pressure Center
A	듀얼 3포트(N.C./N.C.)
B	듀얼 3포트(N.O./N.O.)
C	듀얼 3포트(N.C./N.O.)

### ③ 베이스 배관형

5	DC24V
---	-------

### ④ 파일럿 밸브 배기 방식

0	파일럿 밸브 개별 배기형
---	---------------

### ⑤ 코일 사양

무기호	없음
T	절전 회로 내장(주문 제작품) <b>P.12</b>

※절전 회로 내장일 경우, "Z, NZ" 타입(⑦램프·서지 전압 보호 회로 및 Common 사양)입니다.

### ⑥ 정격 전압

5	DC24V
---	-------

### ⑦ 램프·서지 전압 보호 회로 및 Common 사양

기호	램프 부착	서지 전압 보호회로	COMMON 사양
U			무극성
Z	●	●	+Common
NZ			-Common

※Common 사양의 무극성 타입을 선정하는 경우는 서지 전압 대책을 세워 주십시오.

### ⑧ 매뉴얼

무기호	Non Lock Push식
D	Push Turn Lock식 드라이버 조작형
E	Push Turn Lock식 수동 조작형

# Plug-in SUS 플레이트 부착 밀배관 매니폴드



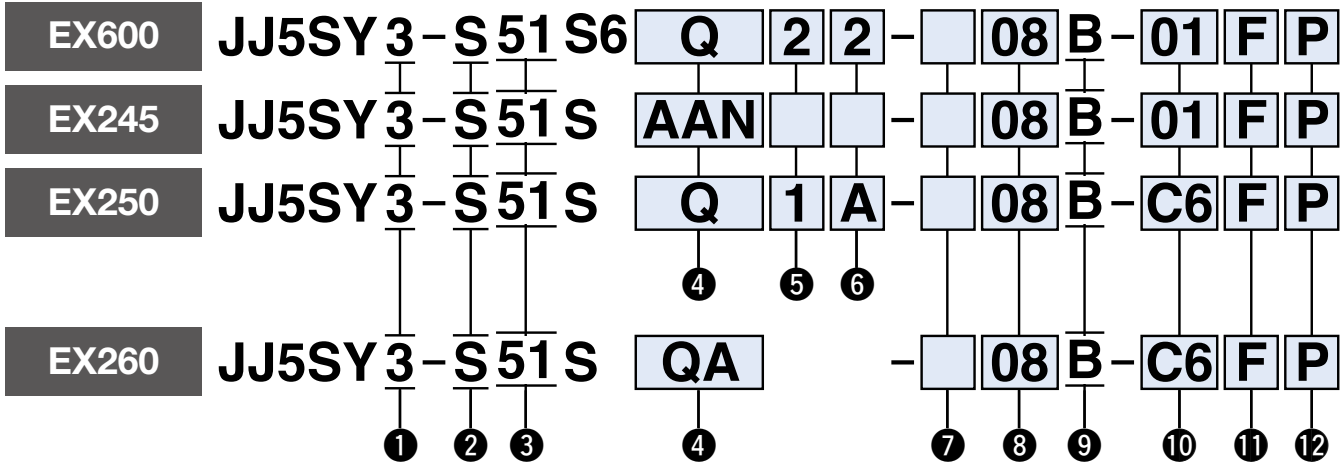
51형  
밀배관형

# JSY3000-S Series

## 시리얼 배선일 경우

D서브 커넥터 / 플랫 케이블 / 단자대 박스 / 리드선일 경우의 형식 표시 방법은 P.3을 참조해 주십시오.

## 매니폴드 형식 표시 방법



### 1 시리즈

3	JSY3000
---	---------

### 2 SUS 플레이트 부착 매니폴드

### 3 Plug-in 금속 베이스 / 밀배관형

## EX600일 경우

### 4 SI 유닛 사양

기호	SI유닛 사양
0	SI유닛 없음
Q	DeviceNet®(버전 A)
N	PROFIBUS DP(버전 A)
V	CC-Link
EA	EtherNet/IP™(2포트)
F	PROFINET
FA	PROFINET(IO-Link 유닛 대응)
WE	EtherNet/IP™ 대응 무선 베이스 <sup>주3)</sup>
WF	PROFINET 대응 무선 베이스 <sup>주3)</sup>
WS	무선 리모트 <sup>주3)</sup>

- 주1) SI 유닛이 없는 경우는 I/O 유닛은 설치할 수 없습니다.
- 주2) SI 유닛 없음일 경우는 매니폴드와 SI 유닛을 연결하는 밸브 플레이트는 동봉되지만, 설치되어 있지 않으므로 설치방법은 EX600 시리즈(WEB 카탈로그)를 참조해 주십시오.
- 주3) 무선 시스템은 각 나라의 국내 법규, 전파 인증 취득국에서만 사용 가능합니다.

### 5 SI 유닛 출력 극성, 엔드 플레이트 사양 (품번)

SI 유닛 출력 극성	M12 전원 커넥터 B코드 (EX600 -ED2)	7/8인치 전원 커넥터 (EX600 -ED3)	M12 전원 커넥터 IN/OUT, A코드	
			PIN 배열 1 (EX600 -ED4)	PIN 배열 2 (EX600 -ED5)
SI유닛 없음	무기호			
SI 유닛 +Common	2	3	6	8
SI 유닛 -Common	4	5	7	9

- 주1) 사용하는 밸브의 Common 사양과 일치하는 지를 확인해 주십시오.
- 주2) SI 유닛 없음일 경우는 무기호입니다.

### 6 I/O 유닛 연수

무기호	없음
1	1연
:	:
9	9연

- 주1) SI 유닛 없음일 경우는 무기호입니다.
- 주2) SI 유닛은 I/O 유닛 연수에 포함되지 않습니다.
- 주3) I/O 유닛을 선정한 경우는 SI유닛과 분할되어 출하므로 고객께서 조립하셔야 합니다. 설치 방법은 첨부되는 취급 설명서를 참조하십시오.

## EX245일 경우

### 4 SI 유닛 사양

기호(출력 극성)	프로토콜	통신 커넥터	통신 커넥터 사양
-Common(PNP)			
0		SI유닛 없음	
AAN	PROFINET	Push / Pull (SCRJ) : 2개	Push / Pull (24V) : 2개
ABN		Push / Pull (RJ45) : 2개	Push / Pull (24V) : 2개
ACN		M12 : 2개	7/8인치 : 2개

주) SI 유닛의 밸브용 출력 극성은 -Common(PNP)입니다.

### 5 입출력 모듈의 유무

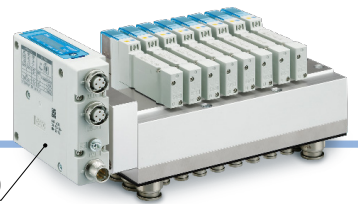
무기호	입출력 모듈 없음
Y	입출력 모듈 부착

주) SI 유닛 없음일 경우는 무기호입니다.

### 6 입출력 모듈의 수

무기호	입출력 모듈 없음
1	1연
:	:
8	8연

주) SI 유닛 없음일 경우는 무기호입니다.



EX260

### EX250일 경우

#### 4 SI 유닛 사양

0	SI유닛 없음		
Q	DeviceNet®(-Common)		
N	PROFIBUS DP(-Common)		
TA	AS-Interface (-Common)	전원 2계통	8in/8 out 31 Slave Mode
TB			4in/4 out 31 Slave Mode
TC		전원 1계통	8in/8 out 31 Slave Mode
TD			4in/4 out 31 Slave Mode
Y	CANopen(-Common)		
ZE	EtherNet/IP™(-Common)		

주1) 사용하는 밸브의 Common 사양과 일치하는지를 확인해 주십시오.  
 주2) SI 유닛이 없는 경우는 입력 블록을 설치할 수 없습니다.  
 주3) AS-Interface 대응 전원 1계통 사양의 SI 유닛에서 입력블록 및 밸브로 공급하는 전류에 제한이 있습니다.

#### 5 입력 블록 연수

무기호	없음
1	1연
⋮	⋮
8	8연

주) SI 유닛 없음일 경우는 무기호입니다. SI 유닛 사양이 AS-Interface 대응인 경우, 최대 연수에 제한이 있습니다.

#### 6 입력 블록 사양

	PNP 센서 입력	NPN 센서 입력
입력 블록 없음	무기호	
M12 2점 입력	A	D
M12 4점 입력	B	E
M8 4점 입력	C	F

주) SI 유닛 없음일 경우는 무기호입니다.

### EX260일 경우

#### 4 SI 유닛 사양(출력극성, 프로토콜, 출력 접수, 통신 커넥터 사양)

기호(출력극성)		프로토콜	출력 접수	통신 커넥터 사양	기호(출력극성)		프로토콜	출력 접수	통신 커넥터 사양
+Common (NPN)	-Common (PNP)				+Common (NPN)	-Common (PNP)			
0 <sup>주1)</sup>		SI유닛 없음			DA	DAN	EtherCAT	32	M12
QA	QAN	DeviceNet®	32	M12	DB	DBN			
QB	QBN		16		PROFIBUS DP	M12	FA	FAN	PROFINET
NA	NAN	32	D-sub <sup>주4)</sup>	FB			FBN	16	
NB	NBN	16		EtherNet/IP™			M12	EA	EAN
NC	NCN	32	Ethernet					POWERLINK	EB
ND	NDN	16		CC-Link	M12	— <sup>주3)</sup>	GAN		32
VA	VAN	32	IO-Link			32 <sup>주5)</sup>	— <sup>주3)</sup>	GBN	16
VB	VBN	16					— <sup>주3)</sup>	KAN	16

주1) SI 유닛이 없는 경우, 탑재할 SI 유닛으로 출력 극성이 결정됩니다.  
 밸브의 Common 사양과 일치하고 있는지를 확인해 주십시오.  
 주2) SI 유닛 없음일 경우, DIN 레일 설치 타입은 선택할 수 없습니다.

주3) +Common(NPN)의 대응은 없습니다.  
 주4) 통신 커넥터가 D-sub인 경우 IP40 사양입니다.  
 주5) 32점 출력의 설정만 해당됩니다.

#### 7 배선 사양

기호	비고
무기호	모두 더블 배선 <sup>주1)</sup>
S	모두 싱글 배선 <sup>주2)주3)</sup>

주1) 매니폴드 모든 연수에서 2위치 싱글·더블·3위치·4위치 밸브를 사용할 수 있습니다.  
 주2) 매니폴드 모든 연수에서 싱글만 사용 가능합니다. 기타 밸브는 사용할 수 없습니다.  
 주3) 20, 24연은 싱글 배선만 선택 가능합니다. (주 문 시는 "S"를 부착해 주십시오.)

#### 8 밸브 연수

기호	연수	비고
08	8연	모든 연수 더블 배선 사양 <sup>주)</sup>
12	12연	
16	16연	
20	20연	모든 연수 싱글 배선
24	24연	

주) 배선 방식, 접속 방법에 따라 싱글 배선이 됩니다.

#### 9 1(P), 5(EA)/3(EB)포트 취출 위치

B	양측
---	----

#### 10 4(A)/2(B) 관접속 구경

기호	4(A)/2(B) 포트	1(P)/3(EB), 5(EA) 포트
C6	ø6	ø10
C8	ø8	
N7	ø1/4"	

#### 나사 배관

기호	4(A)/2(B) 포트	1(P)/3(EB), 5(EA) 포트
01	1/8	1/4

주) 피팅은 동봉 출하됩니다. 또한, 동봉되는 피팅의 나사 종류는 G나사입니다.  
 상세 내용은 P.11을 참조해 주십시오.

#### ■ 상표에 대해서

EtherNet/IP® is a registered trademark of ODVA, Inc.

#### 11 나사 종류(나사 배관일 경우에만 기입)

무기호	Rc
F	G
N	NPT

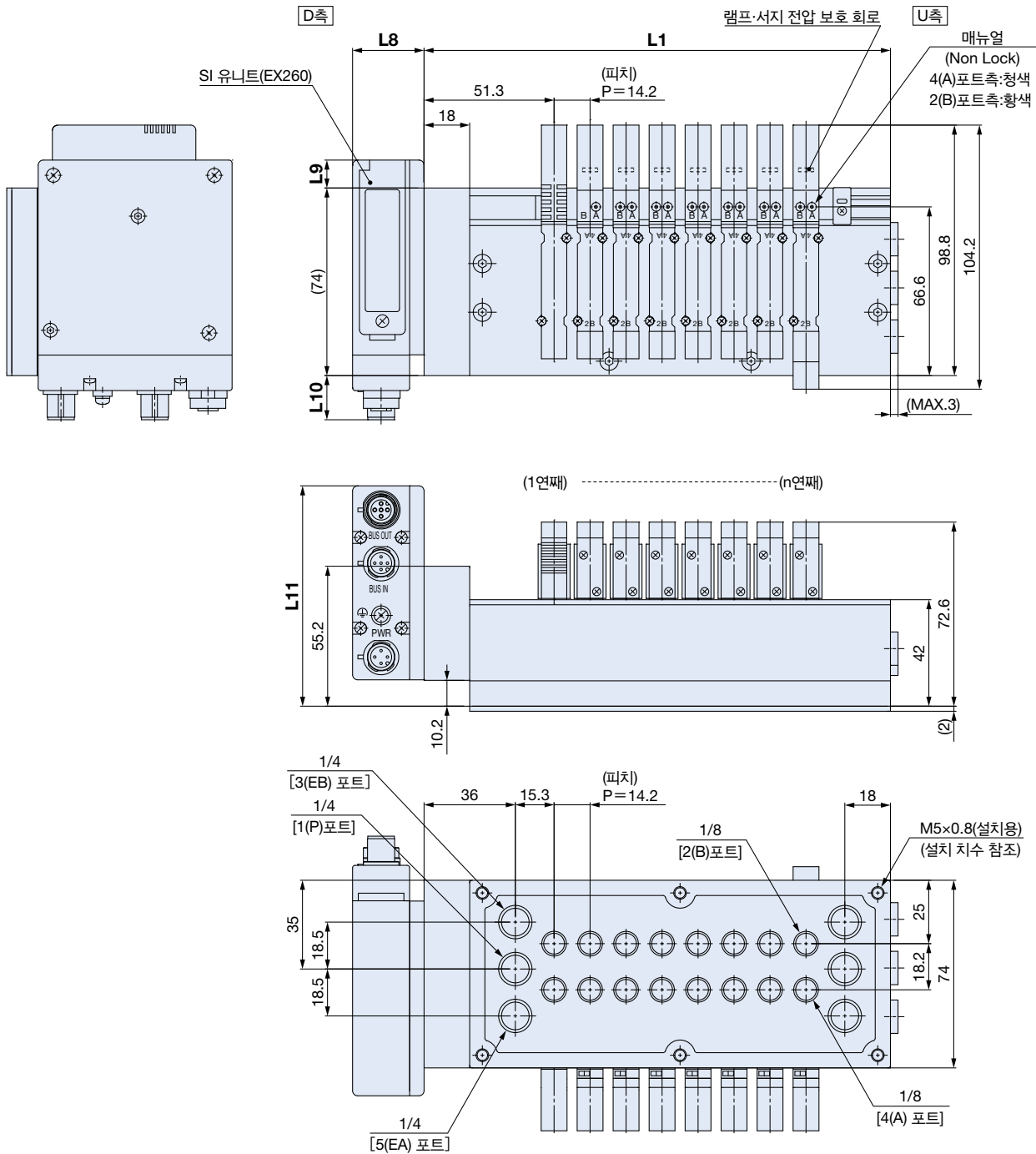
#### 12 옵션 P.10

무기호	없음
P	트림 플레이트

# JSY3000-S Series

## 외형 치수도

JJ5SY3-S51 □□-연수 B-01 □



※본 그림은 JJ5SY3-51SFAN-08B-01의 경우를 나타냅니다.

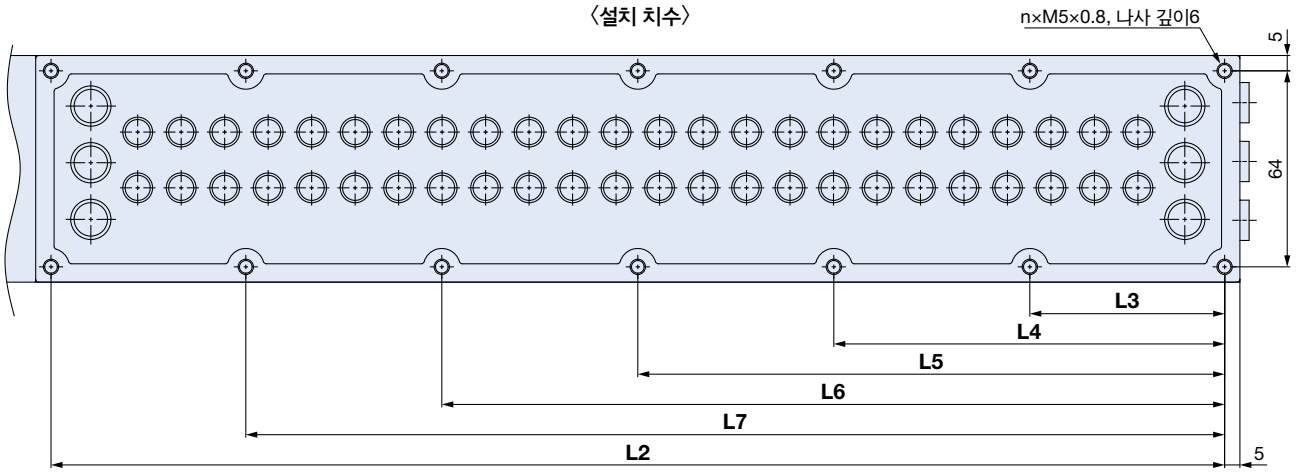
L:치수표/매니폴드 형식:JJ5SY1-S51S0-□□-01

	D서브		플랫		단자대		리드선			
	F	P	TC	T	L	EX600	EX245	EX250	EX260	
L8	36.5	36.5	67.5	88.8	36.5	81.0	112.6	102.0	28.2	
L9	1.0	1.0	28.4	35.9	-1.4	23.4	23.4	4.0	11.0	
L10	-8.2	-8.2	0.2	15.1	11.8	8.6	34.8	10.2	17.4	
L11	70.2	70.2	81.2	87.9	66.8	66.8	102.2	70.2	86.9	

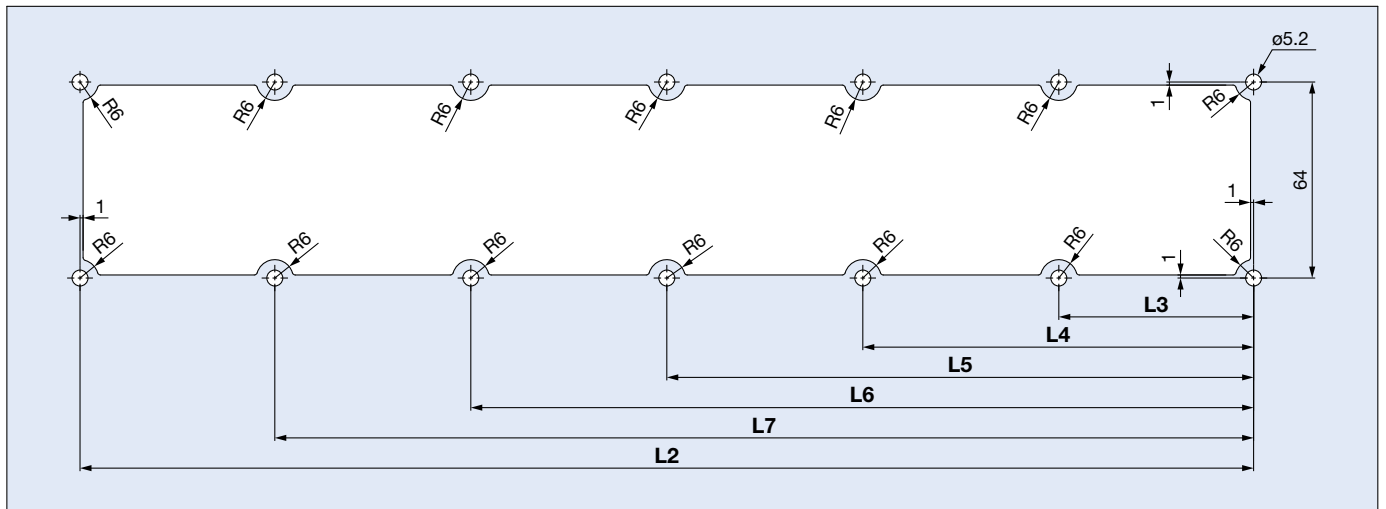
□□:연수

외형 치수도

JJ5SY3-S51 □□-연수 B-01 □



패널 컷 치수도

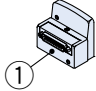
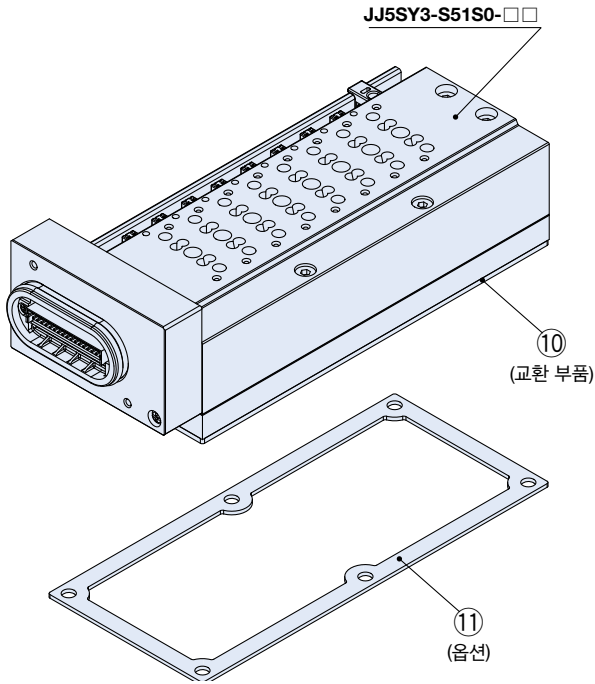
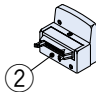
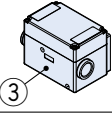
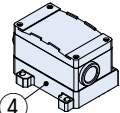
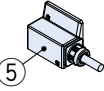
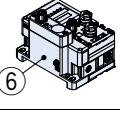
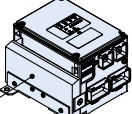
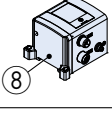
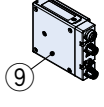


L:치수표 / 매니폴드 형식: JJ5SY1-S51S0-□□-01

연수	8	12	16	20	24
L1	184.0	240.8	297.6	354.4	411.2
L2	156.0	212.8	269.6	326.4	383.2
L3	78.0	71.0	67.4	65.7	63.6
L4	—	141.8	134.8	130.7	127.6
L5	—	—	202.2	195.7	191.6
L6	—	—	—	260.7	255.6
L7	—	—	—	—	319.6

□□:연수

# JSY3000-S Series 매니폴드 분해도

커넥터 Ass'y 및 SI 유닛			매니폴드 Ass'y
D서브 커넥터	F형		 <p>JJ5SY3-S51S0-□□</p> <p>10 (교환 부품)</p> <p>11 (읍선)</p>
플랫 케이블	P/PG형		
단자대 박스	TC		
	T형		
리드선	L형		
시리얼 유닛	EX600		
	EX245		
	EX250		
	EX260		

## Ass'y 및 부품 품번

번호	명칭	품번	비고
1	D서브 커넥터	VVQC1000-F25-1	25핀
2	플랫 케이블	VVQC1000-P26-1	26핀
		VVQC1000-P20-1	20핀
3	단자대 박스	SY30M-130-1A	32점, 스프링식
4		VVQC1000-T0-1	20점, 나사 클램핑식
5	리드선	SY30M-14-4A-1-1	34심, 0.6m
		SY30M-14-4A-1-2	34심, 1.5m
		SY30M-14-4A-1-3	34심, 3m
		SY30M-14-4A-2-1	17심, 0.6m
		SY30M-14-4A-2-2	17심, 1.5m
		SY30M-14-4A-2-3	17심, 3m
		SY30M-14-4A-3-1	9심, 0.6m
		SY30M-14-4A-3-2	9심, 1.5m
		SY30M-14-4A-3-3	9심, 3m

번호	명칭	품번	비고
6		EX600-S□-□*	
		EX245-SPN1/2A	
7	시리얼 유닛	EX245-SPN3A	
		EX245-FPS1/2	
		EX245-FPS3	
8		EX250-S□-□*	
9		EX260-S□-□*	
10	하부 패킹	JSY31M-90P-1A-□	□는 연수
11	트림 플레이트	JSY31M-191P-1A-□	□는 연수

\*상세 내용은 Plug-in JSY Series의 WEB 카탈로그를 참조해 주십시오.

# JSY3000-S Series

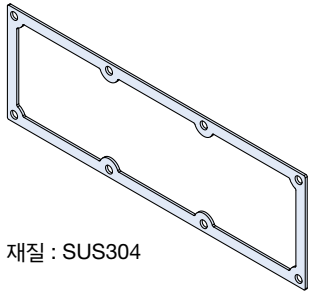
## 옵션

### 옵션 / 메인テナンス 부품 품번

#### 트림 플레이트

- 러프하게 캐비닛을 자를 경우에, 외관 모양을 깔끔하게 보이기 위한 장식 패널입니다.
- 캐비닛의 두께가 얇고 가스켓의 씬이 균일하지 않은 경우, 가스켓 시트력을 안정시키기 위해 장착합니다.

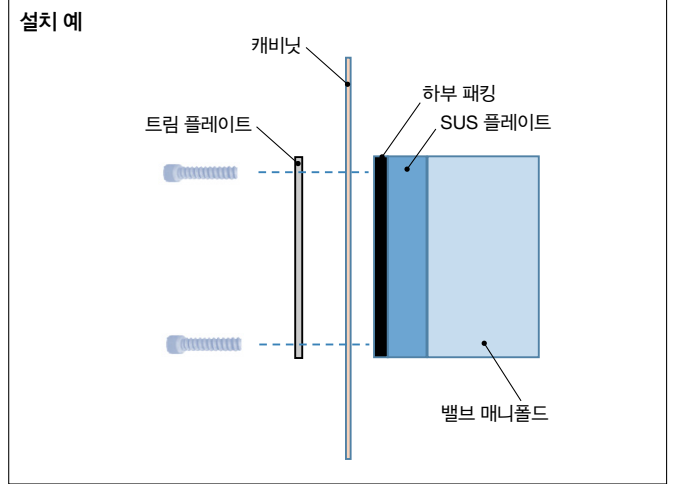
#### JSY31M-191P-1A-8



재질 : SUS304

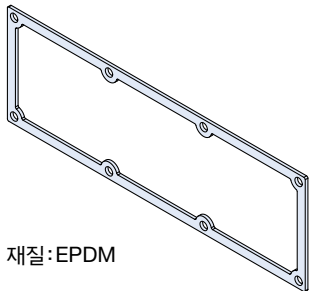
#### ●나사 배관

기호	연수
8	8
12	12
16	16
20	20
24	24



#### 하부 패킹

#### JSY31M-90P-1A-8



재질: EPDM

#### ●나사 배관

기호	연수
8	8
12	12
16	16
20	20
24	24

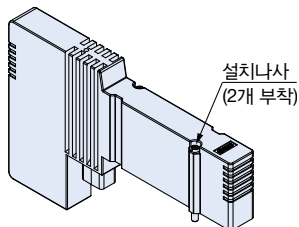
#### 블랭킹 플레이트

[설치나사 2개 부착]  
밸브를 추가할 예정이 있는 경우나 메인テナンス 시에 사용합니다.

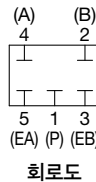
#### JSY 31M-26P-1A

#### ●시리즈

3	JSY3000
---	---------



JSY31M-26P-1A



#### ⚠주의

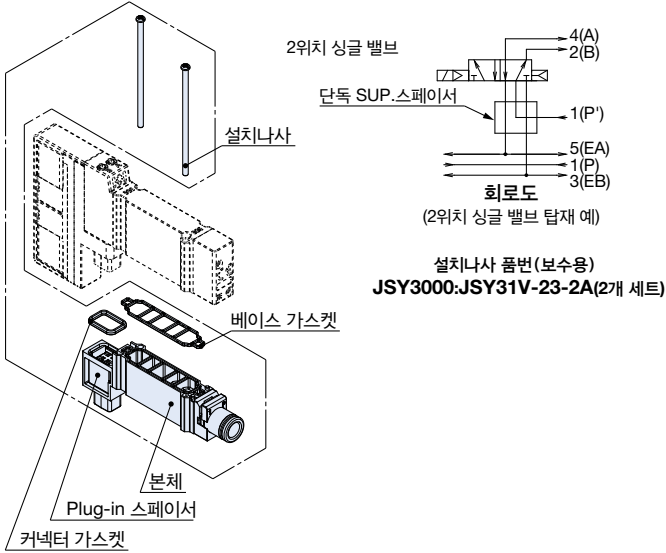
설치나사 체결 토크
M2:0.16N·m(JSY3000)

# JSY3000-S Series

## 옵션 / 메인テナンス 부품 품번

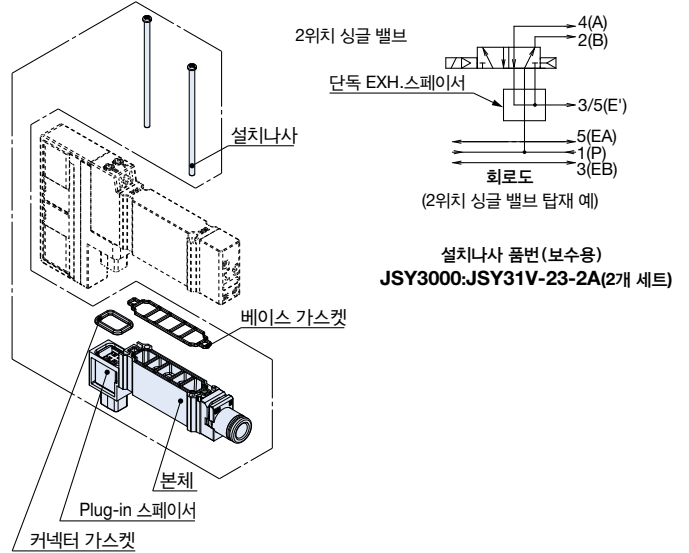
### 단독 SUP.스페이서

[설치 나사(2개), 커넥터 가스켓, 베이스 가스켓 각 1개 부속]  
동일한 매니폴드에서 이중압력을 사용하는 경우 등에 이중압력의 공급포트로써 사용합니다.

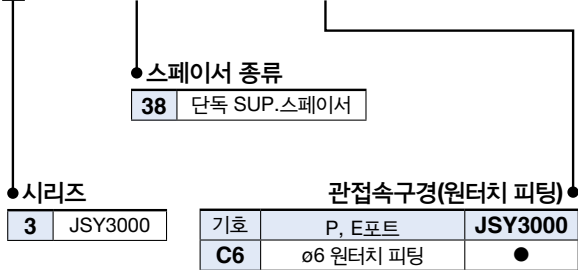


### 단독 EXH.스페이서

[설치 나사(2개), 커넥터 가스켓, 베이스 가스켓 각 1개 부속]  
회로상, 밸브 배기가 다른 밸브에 영향을 미칠 수 있는 경우 등, 단독으로 배기시킬 때에 사용합니다.



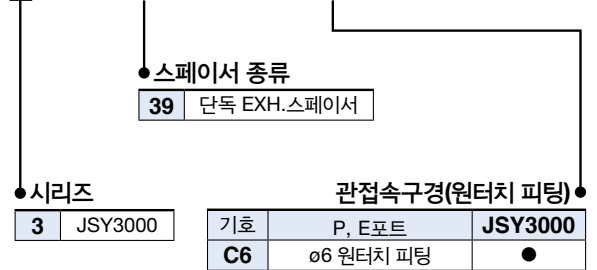
### JSY 3 1M-38 P-1A-C6



#### ⚠ 주의

설치나사 체결 토크 M2:0.16N·m(JSY3000)
-----------------------------------

### JSY 3 1M-39 P-1A-C6



#### ⚠ 주의

설치나사 체결 토크 M2:0.16N·m(JSY3000)
-----------------------------------

## FDA 적합 피팅 / SUS316 원터치 피팅

기호	피팅 품번	
	4(A), 2(B)포트	1(P), 3(EB), 5(EA)포트
<b>C6</b>	KQG2S06-G01-F	KQG2S10-G02-F
<b>C8</b>	KQG2S08-G01-F	
<b>N7</b>	KQG2S07-G01-F-X73	KQG2S11-G02-F-X73

나사 체결 시는 아래 표의 적정 체결 토크로 체결해 주십시오.

접속나사 사이즈	적정 체결 토크 N·m
G01(G1/8)	3~5
G02(G1/4)	8~12

나사 체결이 약하면 씰링 불량이나 나사가 느슨해지는 원인이 됩니다.

재사용에 대해서

① 통상 6~10회 재사용이 가능합니다.

② Seal ring은 교환할 수 없습니다.

그 외 주의 사항은 「KQG2-F series」 WEB 카탈로그의 제품 개별 주의 사항을 확인해 주십시오.



# JSY3000-S Series

## 주문 제작 사양

상세 치수·사양 및 납기에 대해서는 당사에 문의해 주십시오.



### 1 코일사양 절전회로부착(장기 연속통전 타입)

소비 전력 : 0.1W

#### 밸브 형식 표시 방법

형식 표시 방법은 P.4를 참조해 주십시오.

JSY3  00  T - 5

● 코일 사양

T

절전 회로 내장(장기 연속 통전 타입)


#### ⚠ 주의

장기 연속 통전으로 사용하는 경우는 절전 회로 내장 타입을 선택하십시오.

절전 회로 부착 타입을 선택한 경우, 통전 시간에 주의하십시오.

※ 상세 내용은 Plug-in JSY series의 WEB 카탈로그 / 제품 개별 주의 사항(절전 회로 내장)을 참조해 주십시오.

**Plug-in SUS 플레이트 부착 밑배관 매니폴드**

 안전상 주의

사용 시에는 「SMC 제품 취급 주의 사항」 및 「취급 설명서」를 숙지하신 후, 올바르게 사용하여 주십시오.

**한국SMC(주)** [www.smckorea.co.kr](http://www.smckorea.co.kr)

고객지원센터

**TEL : 1588-9677**

서비스 이용시간·평일 : 08:30~17:30

Ⓢ본 카탈로그 게재 상품의 사양 및 외관은 개선을 위해 예고없이 변경되는 경우가 있으므로 양해 해 주시기 바랍니다.  
©2023 SMC Korea Co.,Ltd. All Rights Reserved.

인쇄 BQ